

# INFORMATIONS PRODUIT

## Gamme DENVER

Baignoire en marbre de synthèse (Mineralite)<sup>1</sup>



Norme EN 14516



Disponible en  
1 finition



Antibactérien



Facilité d'entretien



Résistance à la luminosité



Installation en îlot



Nos finitions laquées ( en option )



Couleur personnalisable avec N° RAL  
( en option )

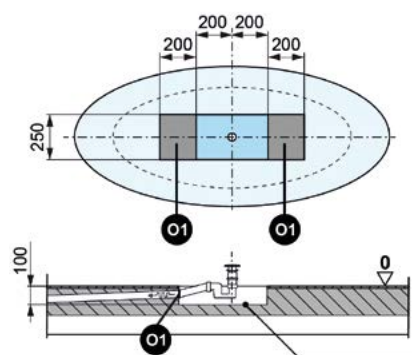
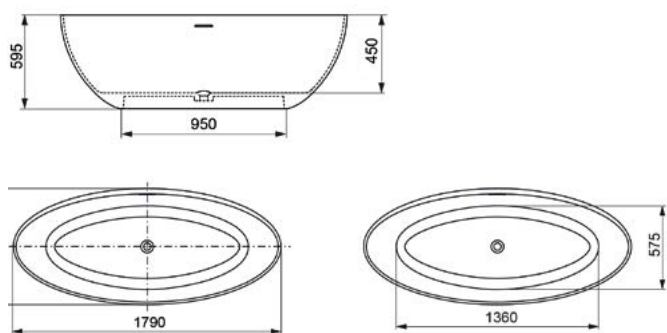


↑ DENVER, Baignoire en marbre de synthèse, coloris blanc mat

<b>Gamme</b>	DENVER
<b>Produit</b>	Baignoire en marbre de synthèse (mineralite)
<b>Dimension</b>	1790 x 810 mm
<b>Hauteur</b>	595 mm
<b>Type de pose</b>	En îlot
<b>Description</b>	Capacité 345 L, Poids 180 kg Vidage Clic-clac blanc mat   Raccord de la colonne de vidage Ø40 mm   Profondeur de la baignoire 450 mm   Siphon et trop plein inclus.
<b>Finition</b>	Blanc mat

<sup>1</sup> Matière composée de résines acryliques et minérales, recouverte de gelcoat.

LE DESIGN



Il est nécessaire de prévoir une cavité pour le siphon.

■ Zones disponibles pour les raccordements

○1 Zones pour la vidange encastrée dans le plancher

## LES FINITIONS

Supplément pour finition extérieure de la baignoire dans nos finitions laquées ou dans une couleur RAL.

### TOUTES LES COULEURS DISPONIBLES

LAQUÉ - FINITION MATE\*

						
Bianco Luminoso LO. / LL.301	Bianco Canapa LO. / LL.101	Grigio Ghiaccio LO. / LL.319	Grigio Argento LO. / LL.128	Grigio Fumo LO. / LL.126	Nero LO. / LL.370	Beige LO. / LL.140
						
Terra d'ombra LO. / LL.160	Visone LO. / LL.155	Grigio Quarzo LO. / LL.320	Grigio Corda LO. / LL.130	Grigio Fango LO. / LL.129	Grigio Creta LO. / LL.317	Grigio Ferro LO. / LL.318
						
Salvia LO. / LL.330	Grigio Grafite LO. / LL.125	Grigio Ardesia LO. / LL.127	Grigio Piombo LO. / LL.316	Blu Mediterraneo LO. / LL.356	Blu Oceano LO. / LL.355	Blu Navy LO. / LL.358
						
Rosso Rubino LO. / LL.118	Terracotta LO. / LL.507	Arancio LO. / LL.115	Giallo Senape LO. / LL.110	Verde Ficus LO. / LL.146	Viola Melanzana LO. / LL.341	Coloris RAL au choix

**LO = mat**

\* Ex : LO.301 : Bianco Luminoso mat