

INFORMATIONS PRODUIT

Gamme MALMÖ

Baignoire en acrylique¹



Norme EN 14516



Antibactérien



Facilité d'entretien



Résistance à la luminosité



Installation en îlot



Nos finitions laquées



Couleur personnalisable avec N° RAL

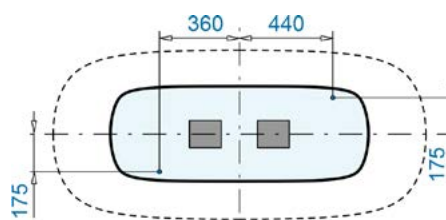
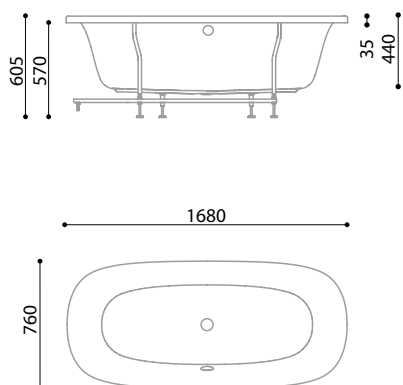


↑ MALMÖ, Baignoire en Acrylique, Blanc brillant.

Gamme	MALMÖ
Produit	Baignoire en Acrylique
Dimension	1680 x 760 mm
Hauteur	605 mm
Type de pose	En îlot
Description	Capacité 200L, Poids 49 kg Vidage chromé Raccord de la colonne de vidage Ø40 mm Profondeur de la baignoire 440 mm Trop plein inclus.
Finitions	Blanc brillant

¹ Matière solide, résistante et durable.

LE DESIGN



■ Zones disponibles pour les raccords
 ■ Attention ! Points d'installation du produit. Veillez à ce qu'il n'y ait pas de raccords hydrauliques dans la zone, le cas échéant.

LES FINITIONS

Supplément pour finition extérieure de la baignoire dans nos finitions laquées ou dans une couleur RAL.

TOUTES LES COULEURS DISPONIBLES

LAQUÉ - FINITION BRILLANTE*

						
Bianco Luminoso LO. / LL.301	Bianco Canapa LO. / LL.101	Grigio Ghiaccio LO. / LL.319	Grigio Argento LO. / LL.128	Grigio Fumo LO. / LL.126	Nero LO. / LL.370	Beige LO. / LL.140
						
Terra d'ombra LO. / LL.160	Visone LO. / LL.155	Grigio Quarzo LO. / LL.320	Grigio Corda LO. / LL.130	Grigio Fango LO. / LL.129	Grigio Creta LO. / LL.317	Grigio Ferro LO. / LL.318
						
Salvia LO. / LL.330	Grigio Grafite LO. / LL.125	Grigio Ardesia LO. / LL.127	Grigio Piombo LO. / LL.316	Blu Mediterraneo LO. / LL.356	Blu Oceano LO. / LL.355	Blu Navy LO. / LL.358
						
Rosso Rubino LO. / LL.118	Terracotta LO. / LL.507	Arancio LO. / LL.115	Giallo Senape LO. / LL.110	Verde Ficus LO. / LL.146	Viola Melanzana LO. / LL.341	Coloris RAL au choix

LL = brillant

* Ex : LL.301 : Bianco Luminoso brillant