

INFORMATIONS PRODUIT

Gamme MOMOA

Baignoire en marbre de synthèse (Mineralite)¹



Norme EN 14516



Disponible en
1 finition



Antibactérien



Facilité d'entretien



Résistance à la luminosité



Installation en îlot



Nos finitions laquées (en option)



Couleur personnalisable avec N° RAL
(en option)

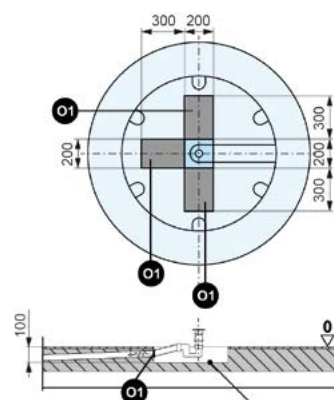
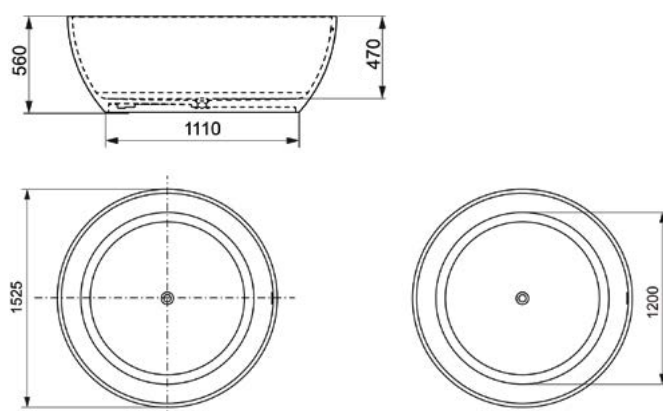


↑ MOMOA, Baignoire en marbre de synthèse, coloris blanc mat

Gamme	MOMOA
Produit	Baignoire en marbre de synthèse (Mineralite)
Dimension	Ø 1525 mm
Hauteur	560 mm
Type de pose	En îlot
Description	Capacité 582L, Poids 210 kg Vidage Clic-clac blanc mat Raccord de la colonne de vidage Ø40 mm Profondeur de la baignoire 470 mm Siphon et trop plein inclus.
Finition	Blanc mat

¹ Matière composée de résines acryliques et minérales, recouverte de gelcoat.

LE DESIGN



Il est nécessaire de prévoir
une cavité pour le siphon.

■ Zones disponibles pour les raccords

○1 Zones pour la vidange encastrée dans le plancher

LES FINITIONS

Supplément pour finition extérieure de la baignoire dans nos finitions laquées ou dans une couleur RAL.

TOUTES LES COULEURS DISPONIBLES

LAQUÉ - FINITION MATE*

						
Bianco Luminoso LO. / LL.301	Bianco Canapa LO. / LL.101	Grigio Ghiaccio LO. / LL.319	Grigio Argento LO. / LL.128	Grigio Fumo LO. / LL.126	Nero LO. / LL.370	Beige LO. / LL.140
						
Terra d'ombra LO. / LL.160	Visone LO. / LL.155	Grigio Quarzo LO. / LL.320	Grigio Corda LO. / LL.130	Grigio Fango LO. / LL.129	Grigio Creta LO. / LL.317	Grigio Ferro LO. / LL.318
						
Salvia LO. / LL.330	Grigio Grafite LO. / LL.125	Grigio Ardesia LO. / LL.127	Grigio Piombo LO. / LL.316	Blu Mediterraneo LO. / LL.356	Blu Oceano LO. / LL.355	Blu Navy LO. / LL.358
						
Rosso Rubino LO. / LL.118	Terracotta LO. / LL.507	Arancio LO. / LL.115	Giallo Senape LO. / LL.110	Verde Ficus LO. / LL.146	Viola Melanzana LO. / LL.341	Coloris RAL au choix

LO = mat

* Ex : LO.301 : Bianco Luminoso mat