

# INFORMATIONS PRODUIT

## Gamme AIR

### Receveur asymétrique en marbre de synthèse (Mineralite) W37AS

Écoulement de l'eau sur le côté le plus court



Norme  
EN 14527:2006



Anti-dérapant PN 24  
Adhérence élevée



3 coloris disponibles



Facilité d'accès (PMR)



Recoupable



Anti-bactérien



Résistance à la luminosité  
Résistance aux écarts de température  
Résistance aux agents chimiques



Disponible en coloris  
RAL au choix



↑ AIR Receveur asymétrique en marbre de synthèse (Mineralite) W37AS (Finition Chanvre)

<b>Gamme</b>	AIR
<b>Produits</b>	W37AS - Receveur asymétrique - en marbre de synthèse (Mineralite)
<b>Largeurs</b>	900x700 / 1000x700 / 1200x700 / 1400x700 / 1600x700 / 1700x700 / 1800x700 / 1000x800 / 1200x800 / 1400x800 / 1600x800 / 1700x800 / 1800x800 / 1000x900 / 1200x900 / 1400x900 / 1600x900 / 1700x900 / 1800x900 mm
<b>Hauteurs</b>	Hauteur du receveur 20 mm
<b>Finitions</b>	Teintes - Effet Pierre : Blanc mat (09) / Chanvre (15) / Anthracite (17) Désormais disponible en coloris RAL (au choix)
<b>Accessoire (obligatoire)</b>	Kit bonde de vidage extra-plate avec cache bonde réversible H 65 mm - 24 l/min <b>Il faut impérativement commander le „kit bonde de vidage extra-plate“ lors de la commande d'un receveur Air</b>

Normes Européennes : EN 14527:2006+A1:2010

Garantie produits pendant 5 ans | Garantie du maintien en stock des pièces détachées interchangeables pendant 10 ans

Cette fiche produit est utilisée à titre d'information et comme support de travail. Les ajustements complémentaires selon les spécificités du client doivent être pris en considération. Les finitions et/ou mesures spéciales ne seront ni reprises, ni échangées en cas de mauvaise prise de côtes. Dimension en mm. Sous réserve de modifications techniques. Photos non contractuelles.

## LE DESIGN

### Design naturel

- Aspect esthétique naturel grâce à sa matière effet pierre
- Un receveur extra plat en marbre de synthèse (Mineralite) et au revêtement Gel coat qui répond à toutes les situations en rénovation et en construction



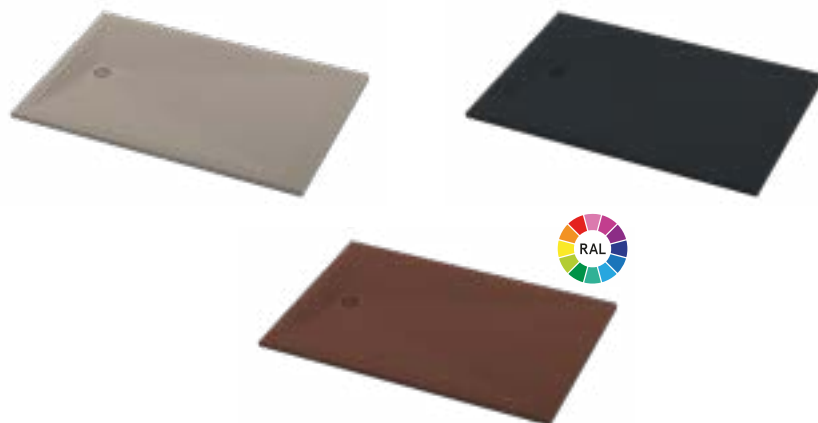
- 3 coloris disponibles :

Blanc mat

Chanvre

Anthracite

+ toutes les couleurs RAL standard



### Le cache bonde

- Cache bonde design et réversible avec un côté en acier inoxydable et un côté de la couleur du receveur
- Pour la version avec écoulement sur le petit côté, le cache bonde réversible est carré avec les bords arrondis.



## LES + TECHNIQUES

### 3 types de pose

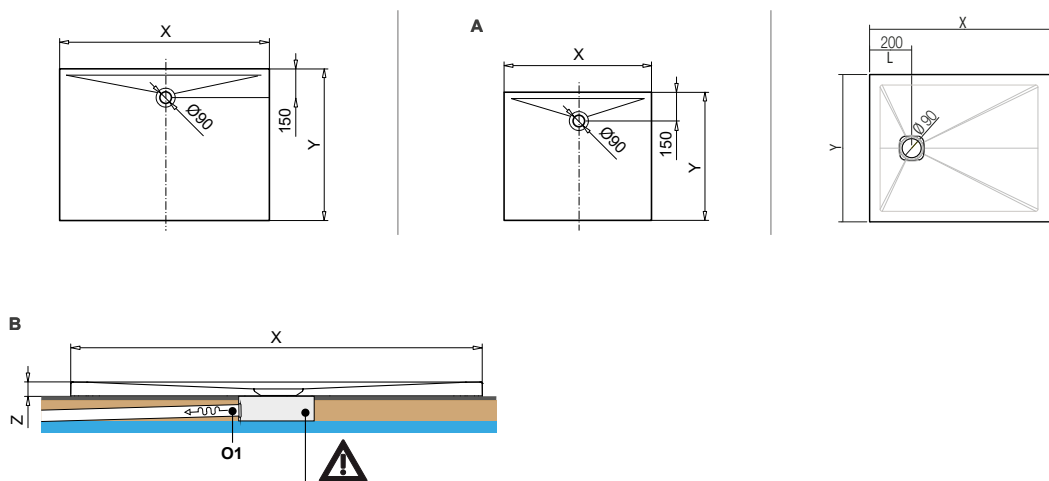
- Installation encastrée (à l'italienne), adapté aux personnes à mobilité réduites (PMR) grâce à son entrée 0 ressaut.
- Installation posée.
- Installation surélevée avec pieds

### Facilité d'entretien

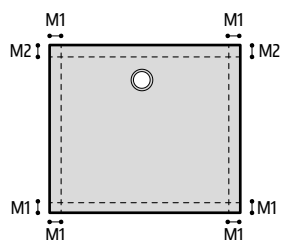
- Surface effet pierre
- Nettoyage facile du canal d'écoulement

### Siphon $\varnothing$ 90 mm

- Facilité d'entretien : grâce au couvercle qui se retire aisément
- Débit de 24 l/min



**ATTENTION, IL EST NÉCESSAIRE DE PRÉVOIR UNE CAVITÉ POUR LA BONDE.**



M1 = max. 150 mm    M2 = max 20 mm

**Les receveurs carré ou asymétrique peuvent être coupés.**



Testé et validé par le **CSTB**