

# INFORMATIONS PRODUIT

## Gamme AIR

### Receveur carré en marbre de synthèse (Mineralite) W37Q



Norme  
EN 14527:2006



Anti-dérapant PN 24  
Adhérence élevée



3 coloris disponibles



Facilité d'accès (PMR)



Recoupable



Anti-bactérien



Résistance à la luminosité  
Résistance aux écarts de température  
Résistance aux agents chimiques



Disponible en coloris  
RAL au choix



Photo non contractuelle

<b>Gamme</b>	AIR
<b>Produits</b>	W37Q - Receveur carré - en marbre de synthèse (Mineralite)
<b>Largeurs</b>	W37Q - 800x800 / 900x900 / 1000x1000 mm
<b>Hauteurs</b>	Hauteur du receveur 20 mm
<b>Finitions</b>	Teintes - Effet Pierre : Blanc mat (09) / Chanvre (15) / Anthracite (17) Désormais disponible en coloris RAL (au choix)
<b>Accessoire (obligatoire)</b>	Kit bonde de vidage extra-plate avec cache bonde réversible H 65 mm - 24 l/min <b>Il faut impérativement commander le „kit bonde de vidage extra-plate“ lors de la commande d'un receveur Air</b>

Normes Européennes : EN 14428:2008+A1 / EN 12020-1 / NF ISO 2409 / EN 12020-1

Garantie produits pendant 5 ans | Garantie du maintien en stock des pièces détachées interchangeable pendant 10 ans

Cette fiche produit est utilisée à titre d'information et comme support de travail. Les ajustements complémentaires selon les spécificités du client doivent être pris en considération. Les finitions et/ou mesures spéciales ne seront ni reprises, ni échangées en cas de mauvaise prise de côtes. Dimension en mm. Sous réserve de modifications techniques. Photos non contractuelles.

## LE DESIGN

### Design naturel

- Aspect esthétique naturel grâce à sa matière effet pierre
- Un receveur extra plat en marbre de synthèse (Mineralite) et au revêtement Gel coat qui répond à toutes les situations en rénovation et en construction



- 3 coloris disponibles :

Blanc mat

Chanvre

Anthracite

+ toutes les couleurs RAL standard



### Le cache bonde

- Cache bonde design et réversible avec un côté en acier inoxydable et un côté de la couleur du receveur



## LES + TECHNIQUES

### 3 types de pose

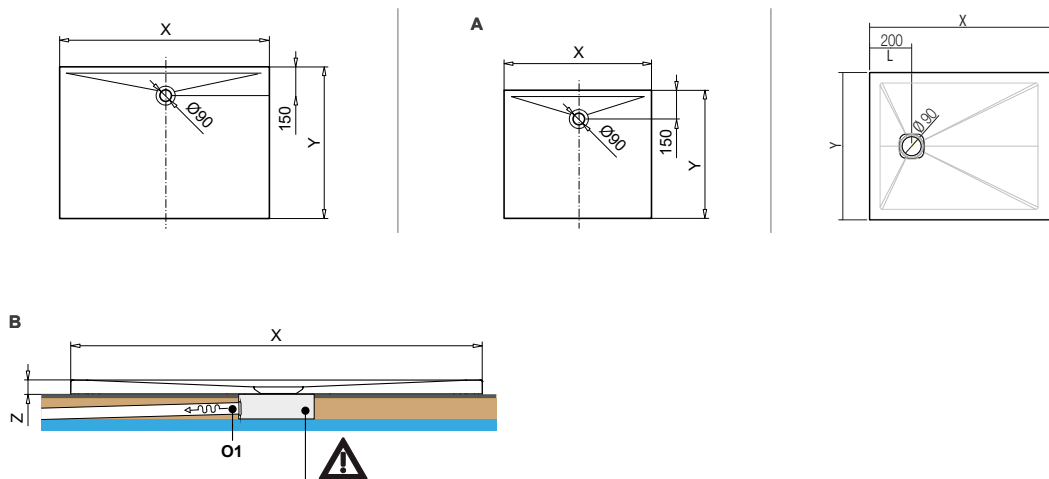
- Installation encastrée (à l'italienne), adapté aux personnes à mobilité réduites (PMR) grâce à son entrée 0 ressaut.
- Installation posée.
- Installation surélevée.

### Facilité d'entretien

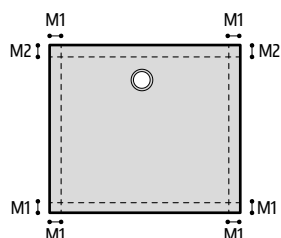
- Surface effet pierre.
- Nettoyage facile du canal d'écoulement.

### Siphon $\varnothing$ 90 mm

- Facilité d'entretien : grâce au couvercle qui se retire aisément.
- Débit de 24 l/min.



**ATTENTION, IL EST NÉCESSAIRE DE PRÉVOIR UNE CAVITÉ POUR LA BONDE.**



M1 = max. 150 mm    M2 = max 20 mm

**Les receveurs carré ou asymétrique peuvent être coupés.**



Testé et validé par le **CSTB**