

INFORMATIONS PRODUIT

Gamme SOLINO

Porte pivotante et paroi fixe en ligne SOL13



Verre Sécurité 6 mm



Traitement anti-traces Aquaperle intégré



Fermeture magnétique



Sur-mesure possible



Ouverture extérieure en standard
Ouverture intérieure et extérieure en option



Renfort d'angle inclus



Livrée avec notice de montage et accessoires



↑ SOLINO Porte pivotante et paroi fixe en ligne SOL13 + paroi fixe à 90° SOLT1 (Poli-brillant)



↑ SOLINO Porte pivotante et paroi fixe en ligne SOL13 (Poli-brillant)

Gamme	SOLINO
Produit	SOL13 - Porte pivotante et paroi fixe en ligne
Largeurs	Porte standard - 750 / 800 / 900 / 1000 / 1200 / 1400 mm Sur-mesure - de 750 à 1400 mm Paroi fixe standard - 700 / 750 / 800 / 900 / 1000 / 1200 mm Sur-mesure - de 300 à 1400 mm
Hauteurs	Standard 2000 mm - Sur-mesure jusqu'à 2000 mm Paroi fixe standard 1984 mm - Sur-mesure jusqu'à 1984 mm
Finitions	Poli-brillant / Noir mat / Doré brossé / Nickel brossé / Gun métal brossé / Or rose brossé
Vitrage	Verre Sécurité 6 mm : Transparent / Screen / Lines*

* Les vitrages Screen (87) et Lines (88) sont uniquement disponibles en finitions Poli-brillant (50) et Noir mat (06)

Plages de réglage :

Montage en niche : 17 mm de compensation - (standard : -17 mm; +0 mm) - (sur-mesure : -7 mm; +10 mm)

Montage en angle : 17 mm de compensation - (standard : -17 mm; +0 mm) - (sur-mesure : -7 mm; +10 mm)

Normes Européennes : EN 14428:2008+A1 / EN 12020-1 / EN ISO 2409 / EN 12150-1

Garantie produits pendant 5 ans | Garantie du maintien en stock des pièces détachées interchangeables pendant 10 ans

Cette fiche produit est utilisée à titre d'information et comme support de travail. Les ajustements complémentaires selon les spécificités du client doivent être pris en considération. Les finitions et/ou mesures spéciales ne seront ni reprises, ni échangées en cas de mauvaise prise de côtes. Dimension en mm. Sous réserve de modifications techniques. Photos non contractuelles.

LE DESIGN

La poignée ronde

- Pour les portes pivotantes et battantes



La stabilisation

- Le renfort d'angle dont la longueur est adaptée à la dimension de la paroi fixe, pour une stabilité optimale



Des barres de stabilisation pour une stabilité renforcée de l'espace de douche (1-2)

(en option)



LES + TECHNIQUES

Le système de relevage discret de la porte (3-4)

- Évite une usure prématurée du joint bas de porte



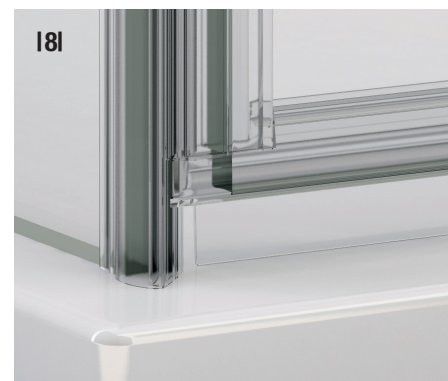
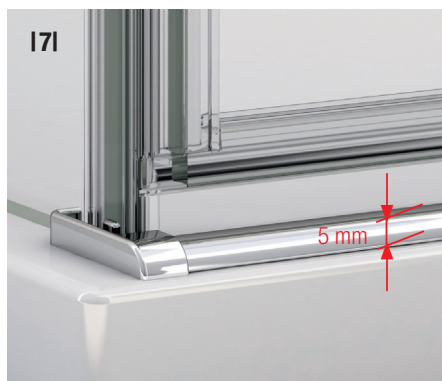
Le confort de pose du profilé de compensation mural (5-6)

- Permet un réglage de 17 mm
- Les caches chromés pour une finition élégante



L'étanchéité

- La barre de seuil discrète livrée en option pour une meilleure étanchéité (7)
- Son montage est optionnel (8)



LES FINITIONS



↑ Finition Poli-Brillant



↑ Finition Noir mat



↑ Finition Doré brossé



↑ Finition Nickel brossé



↑ Finition Gun métal brossé

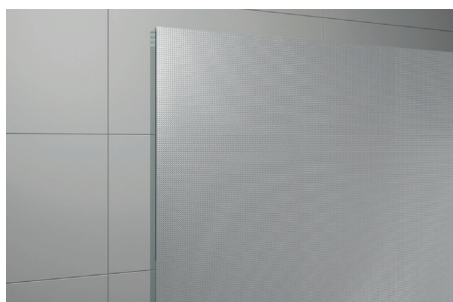


↑ Finition Or rose brossé

LES VITRAGES



↑ Vitrage Transparent



↑ Vitrage Screen



↑ Vitrage Lines