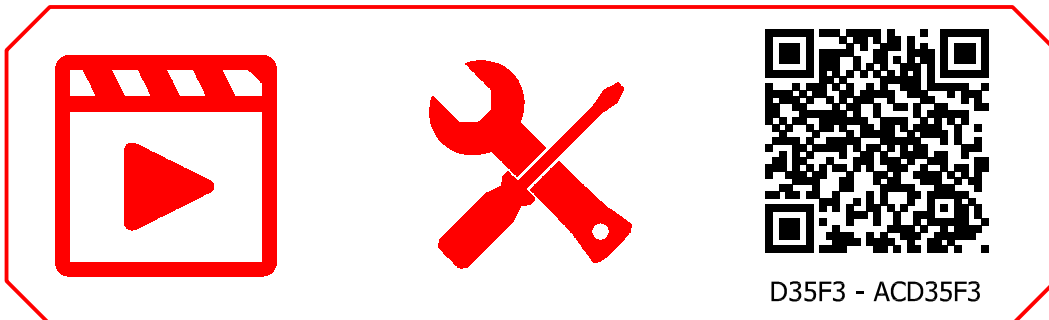
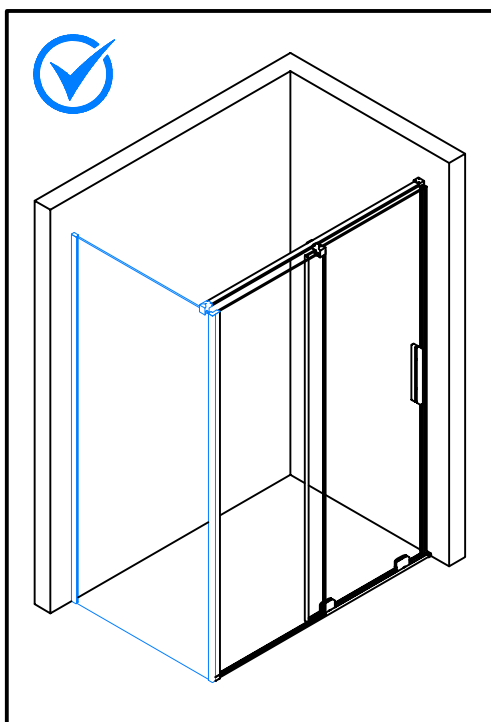
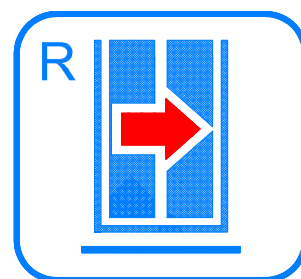
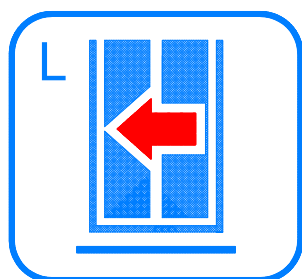


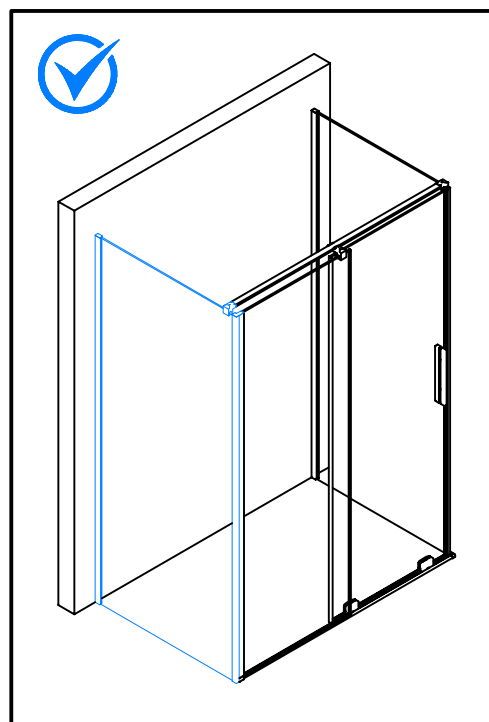
19821



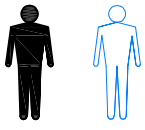
D35F3 - ACD35F3



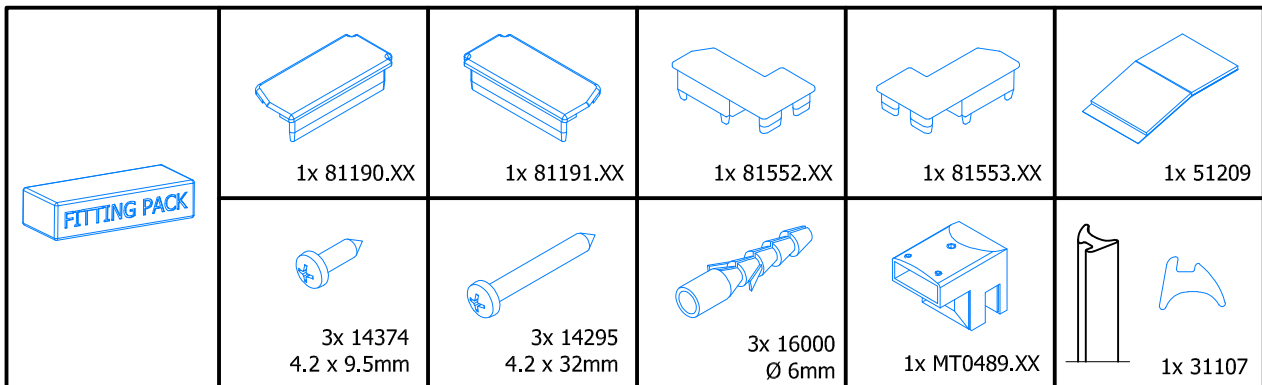
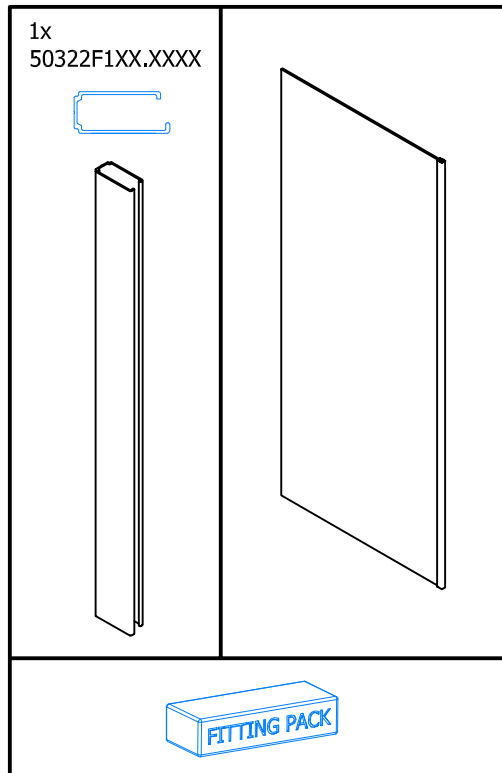
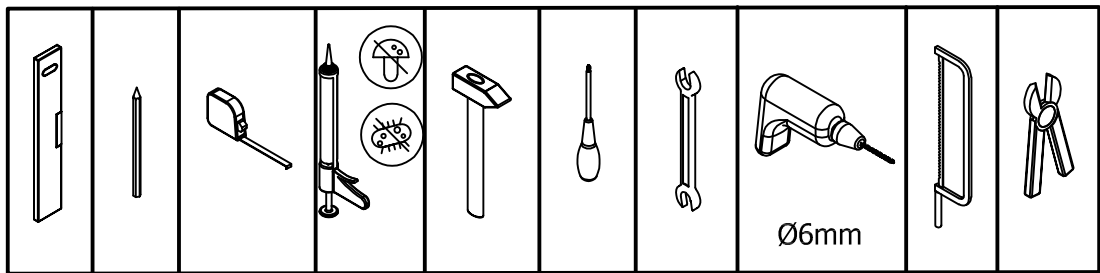
P3. → P11.



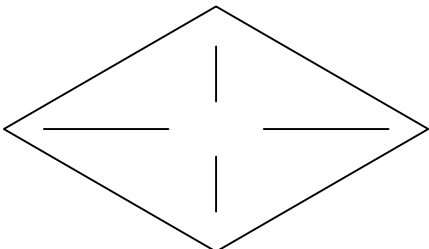
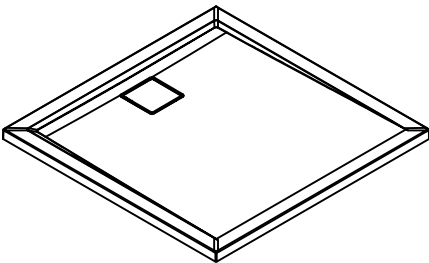
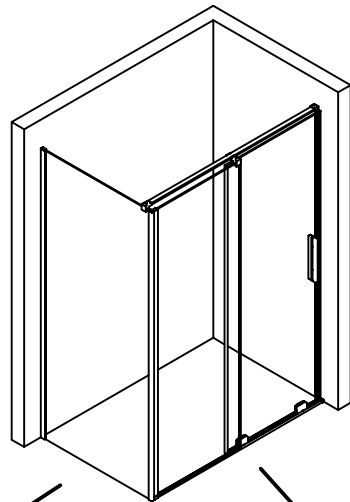
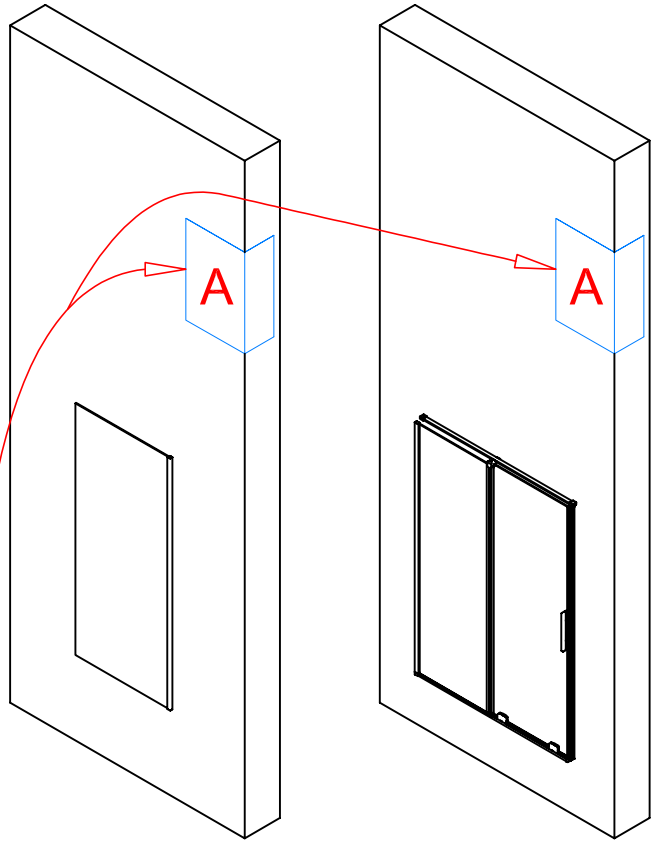
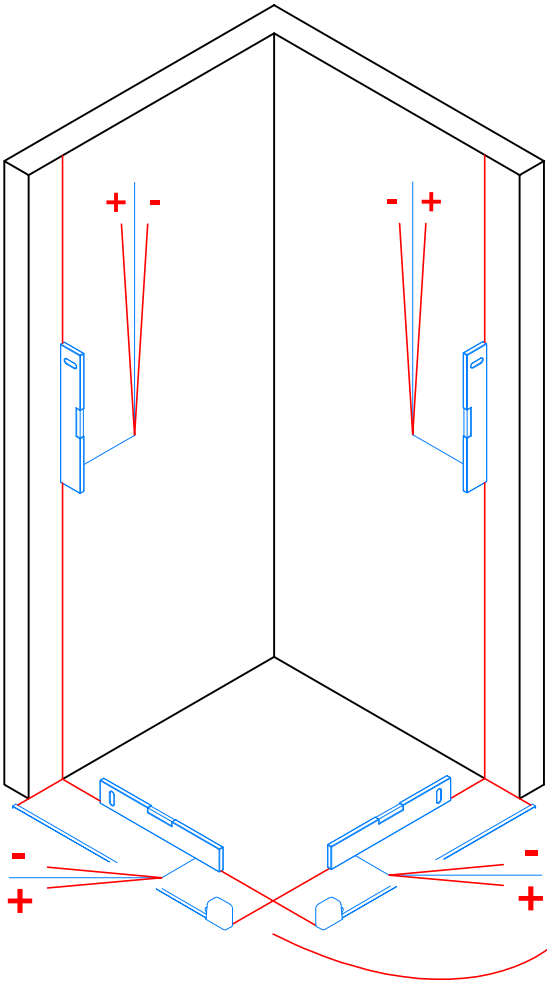
P12. → P19.



1x



1.



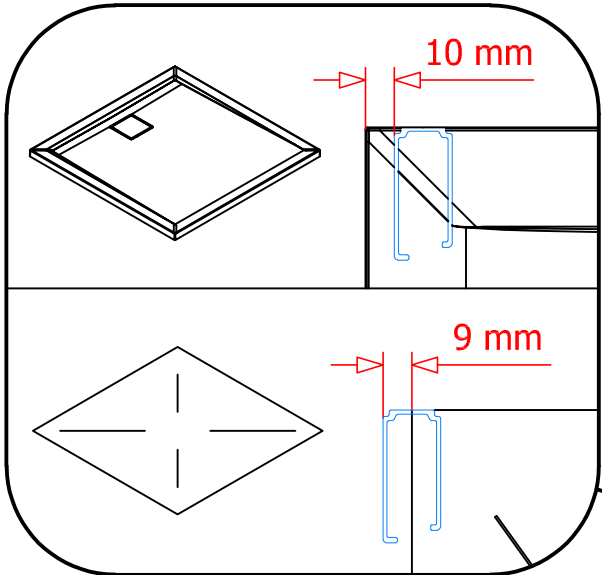
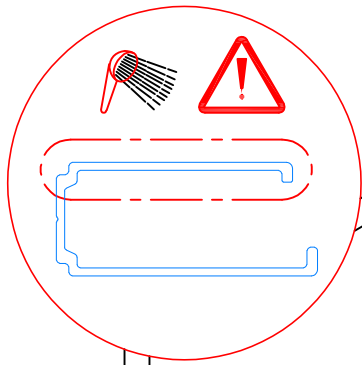
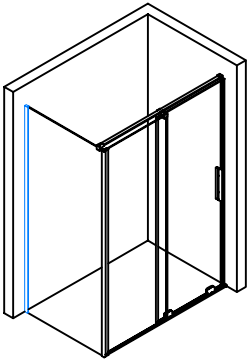
A	
STD	SM
-20 ; +5	-10 ; +15

A	
STD	SM
-14 ; +42	-36 ; +20

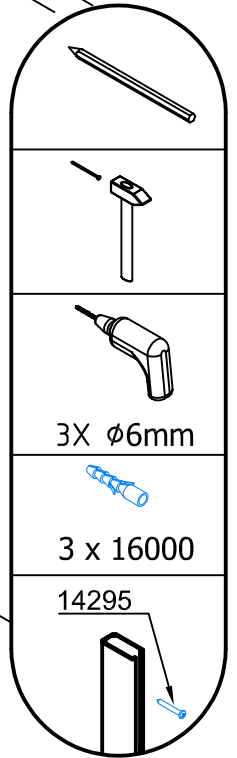
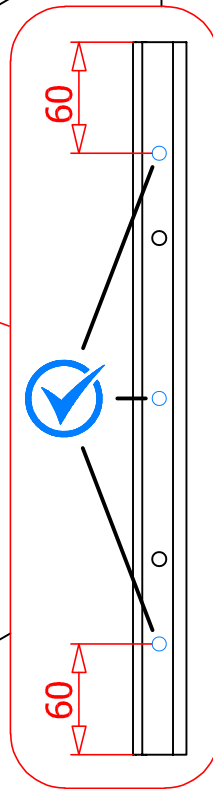
A	
STD	SM
-39 ; -14	-10 ; +15

A	
STD	SM
-33 ; +23	-36 ; +20

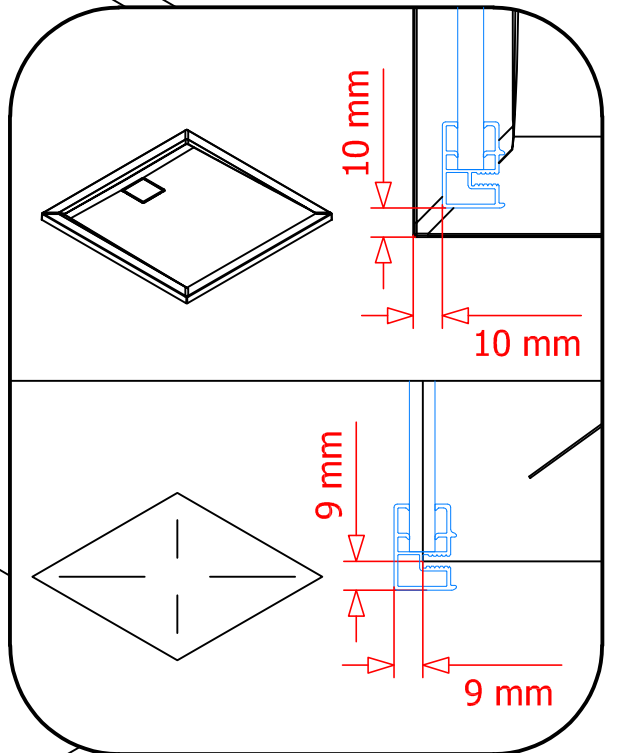
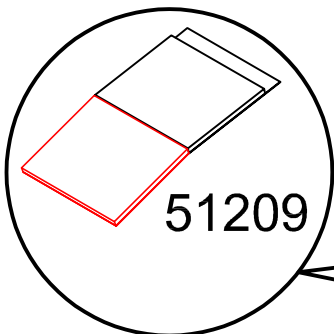
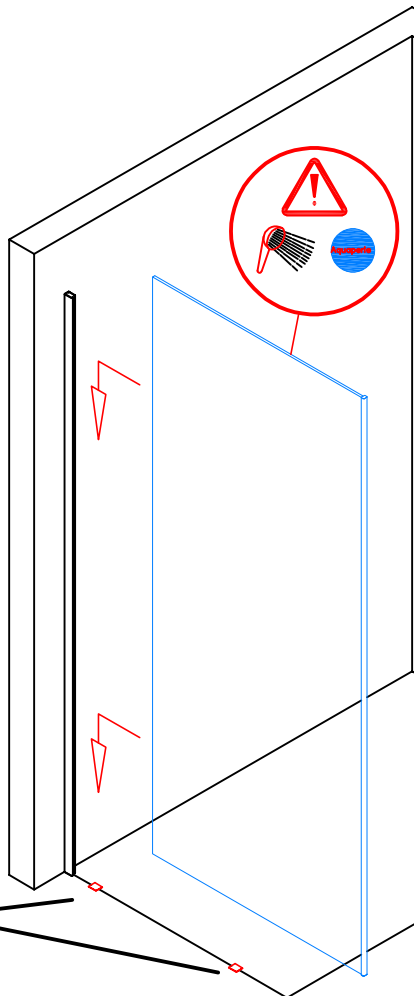
2.



50322F1XX.XXXX



3.

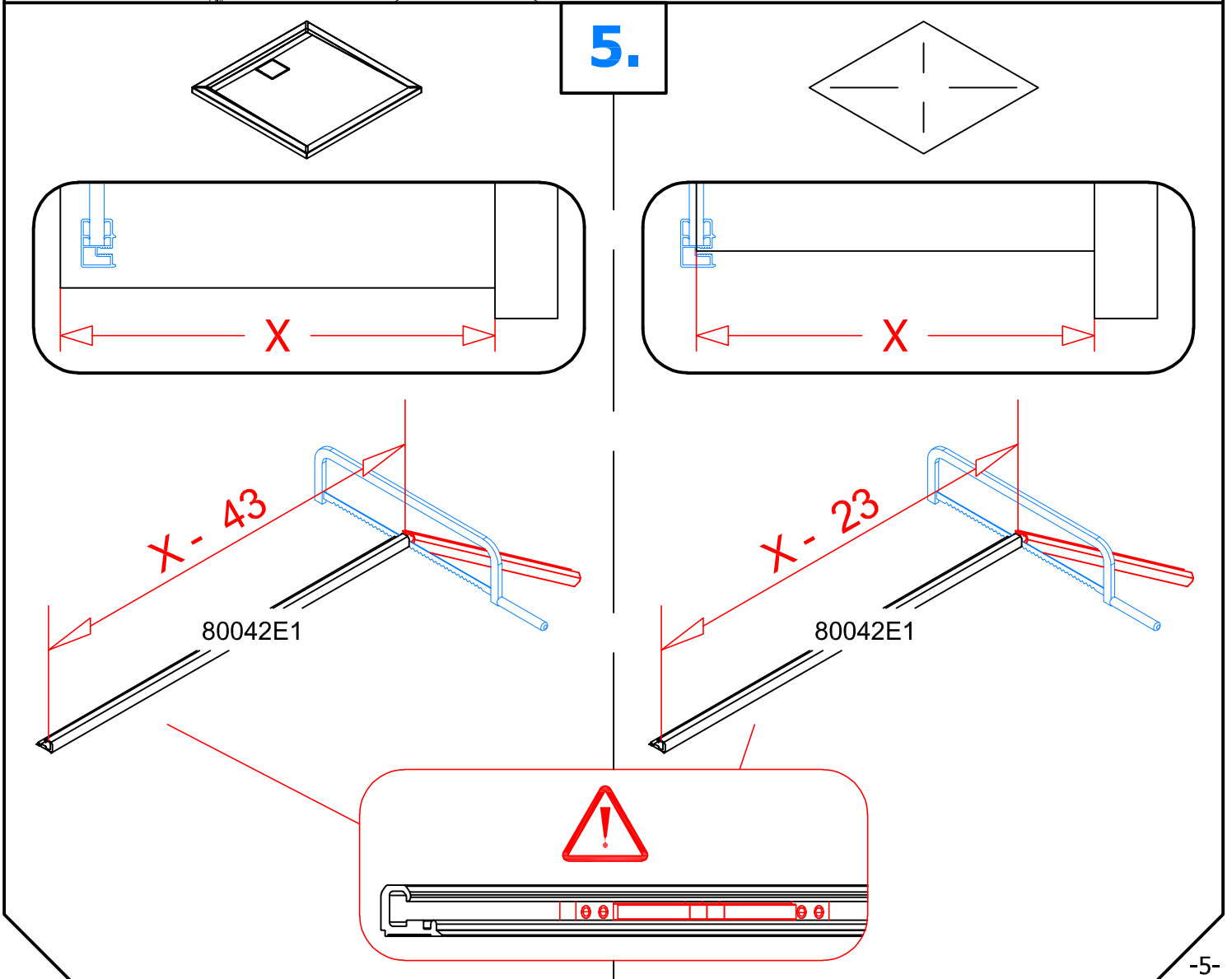
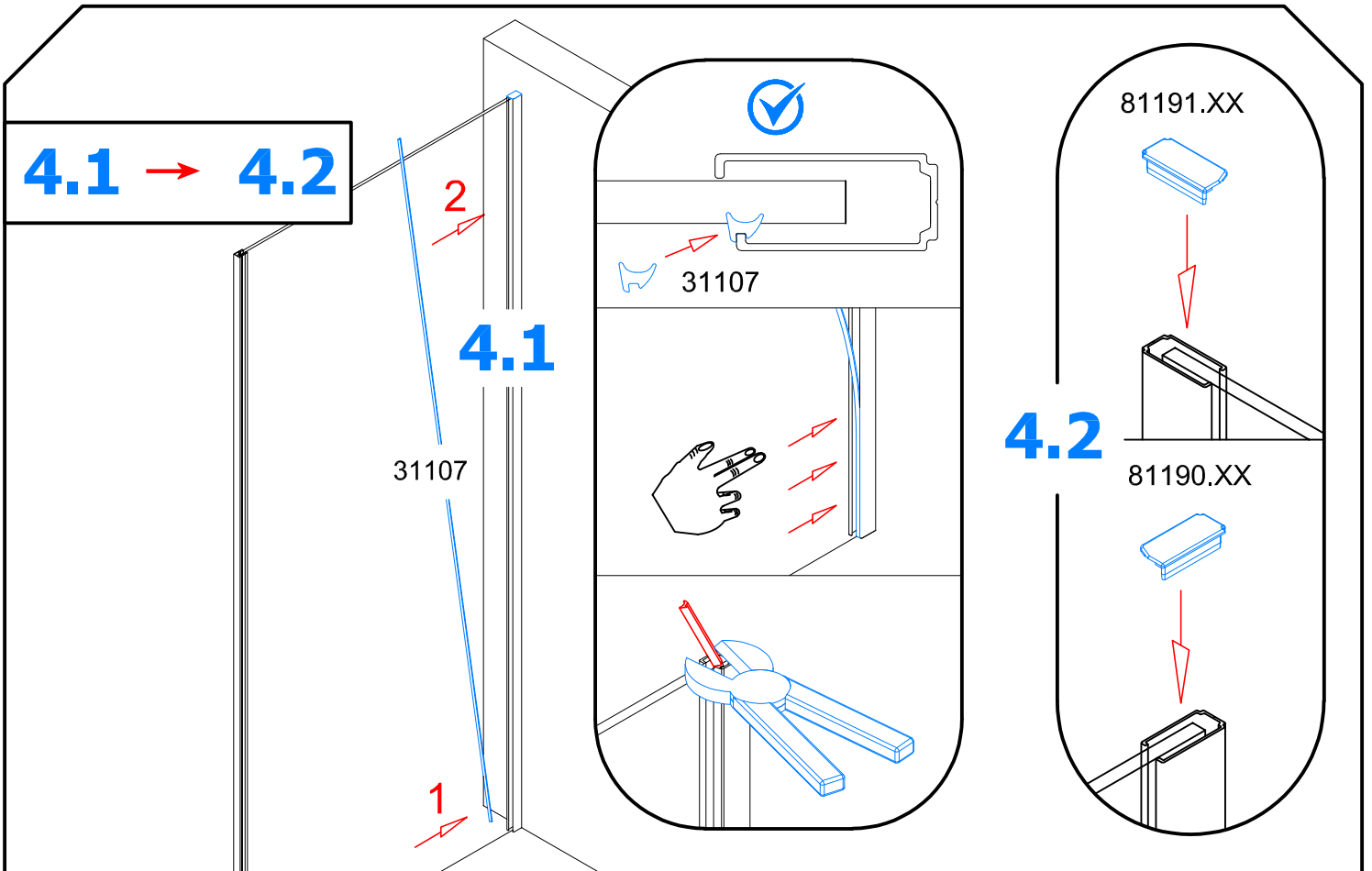


4.1 → 4.2

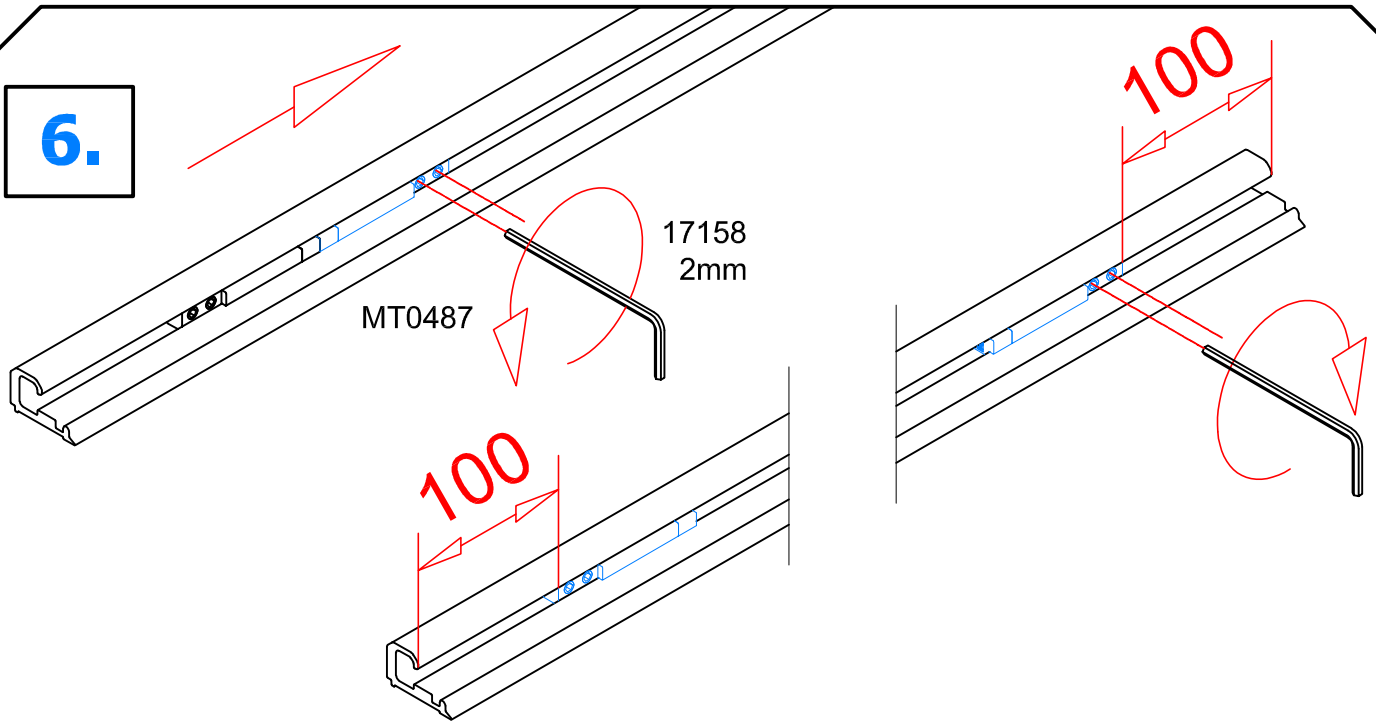
4.1

4.2

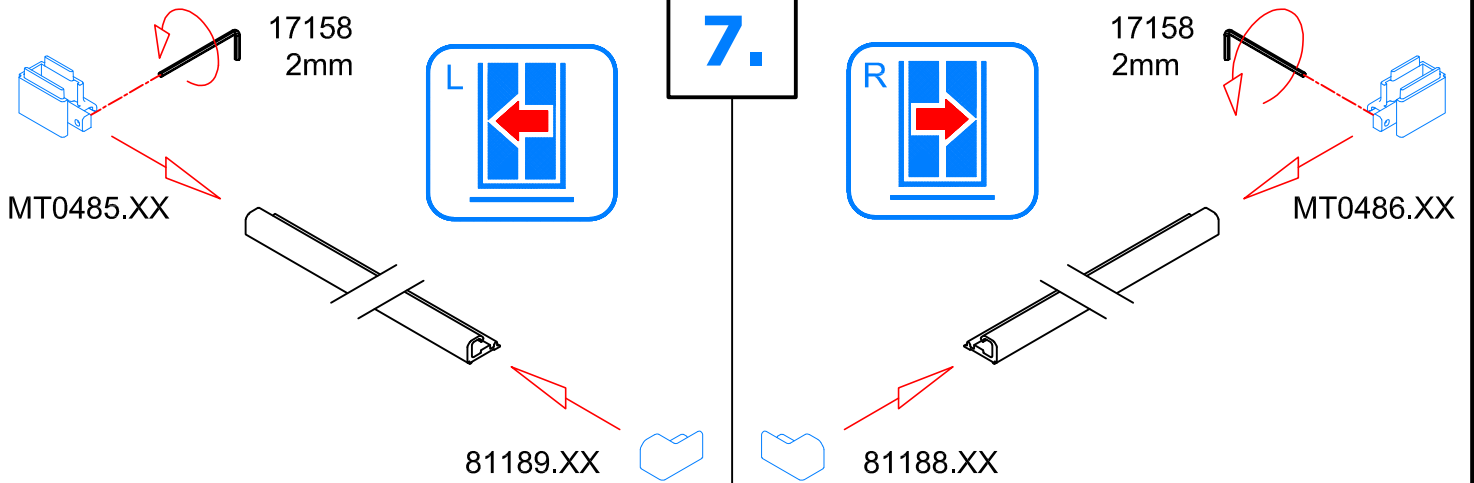
5.



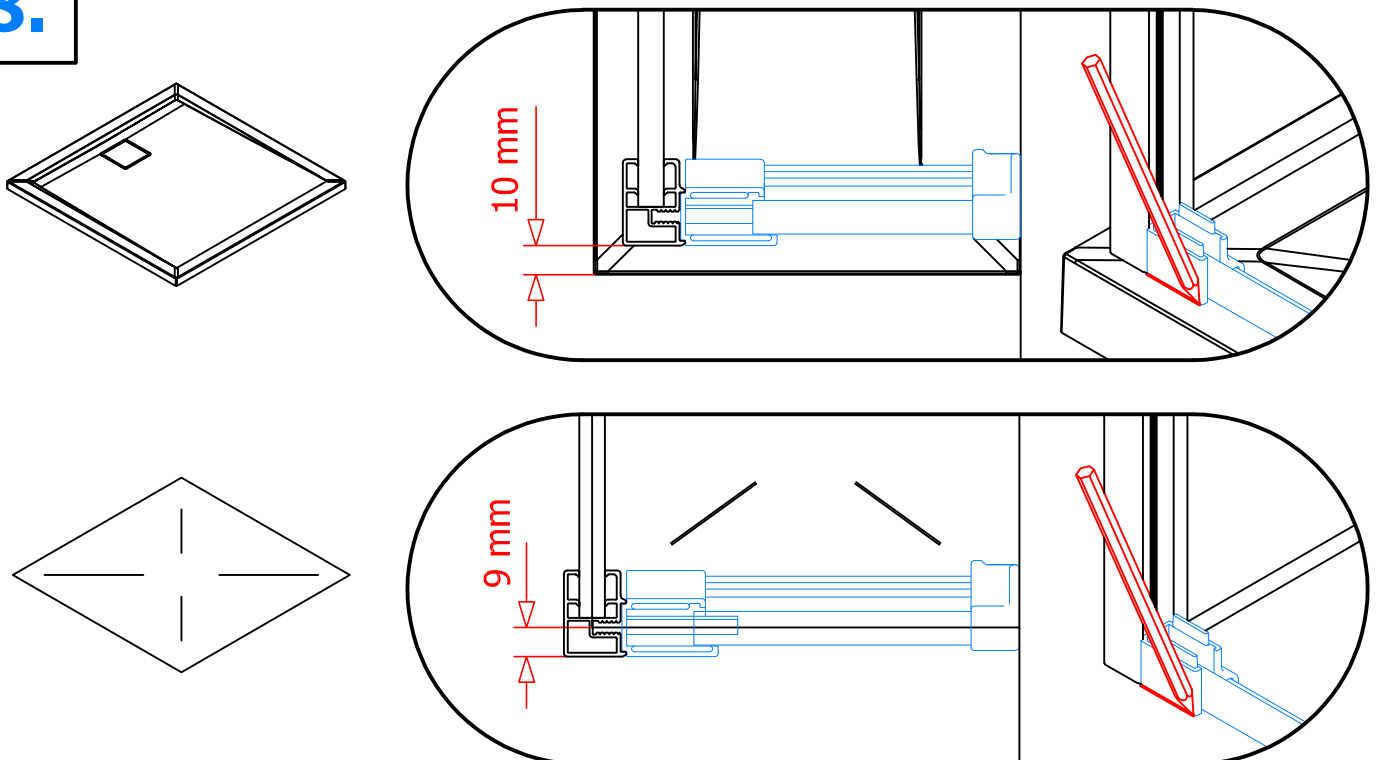
6.



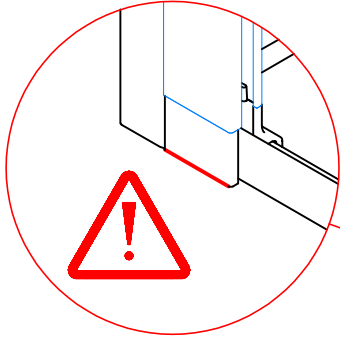
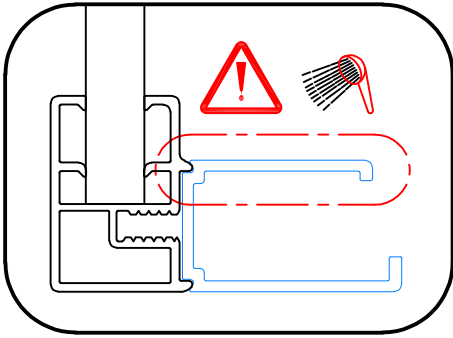
7.



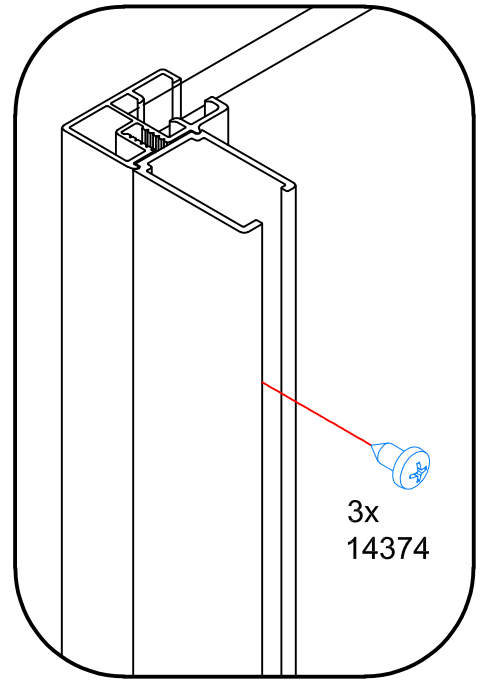
8.



9.

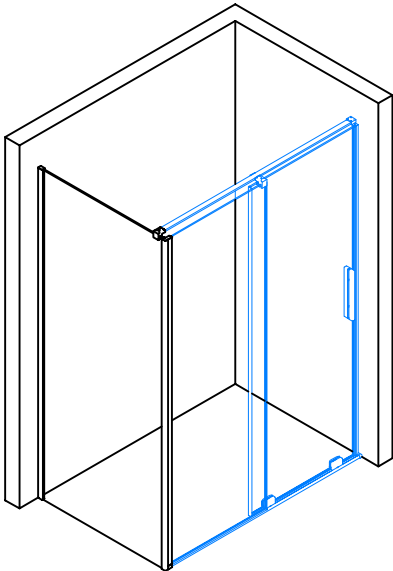


80044F2



3x
14374

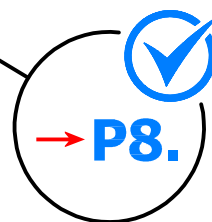
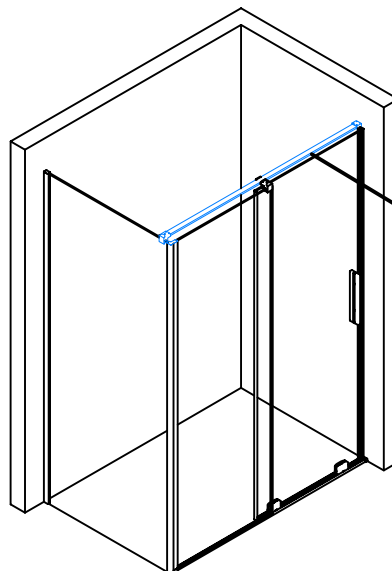
10.



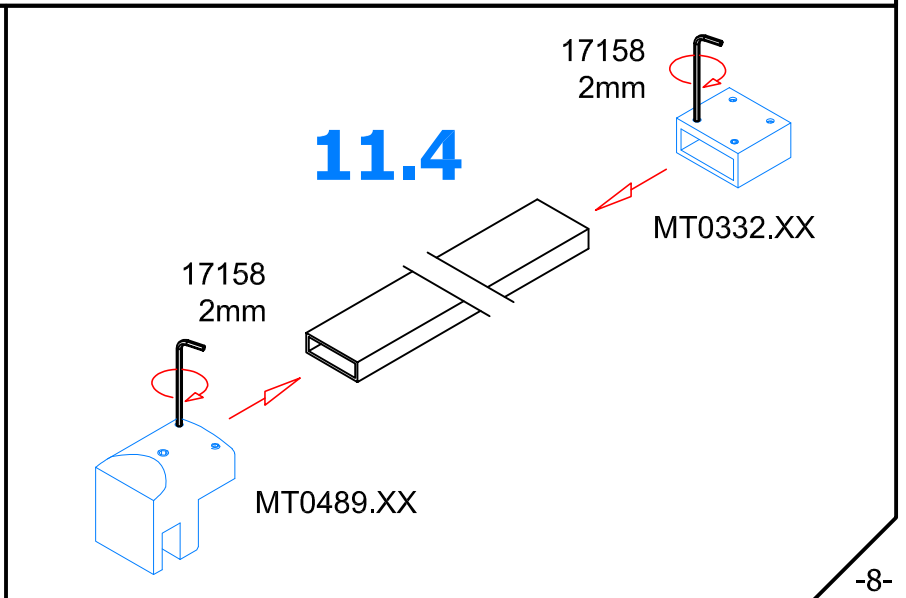
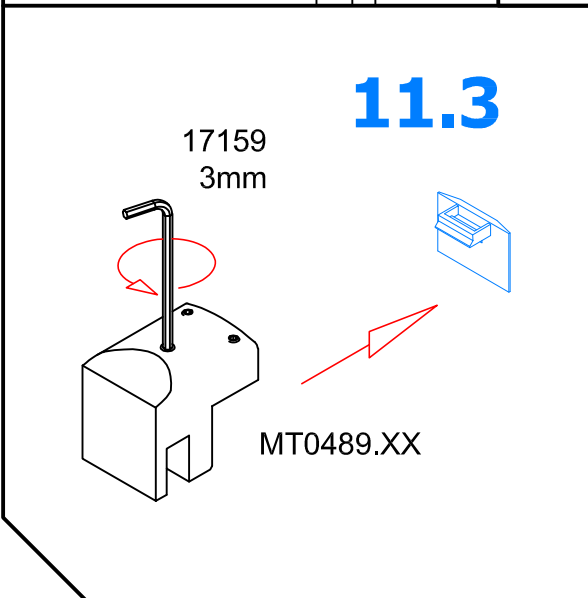
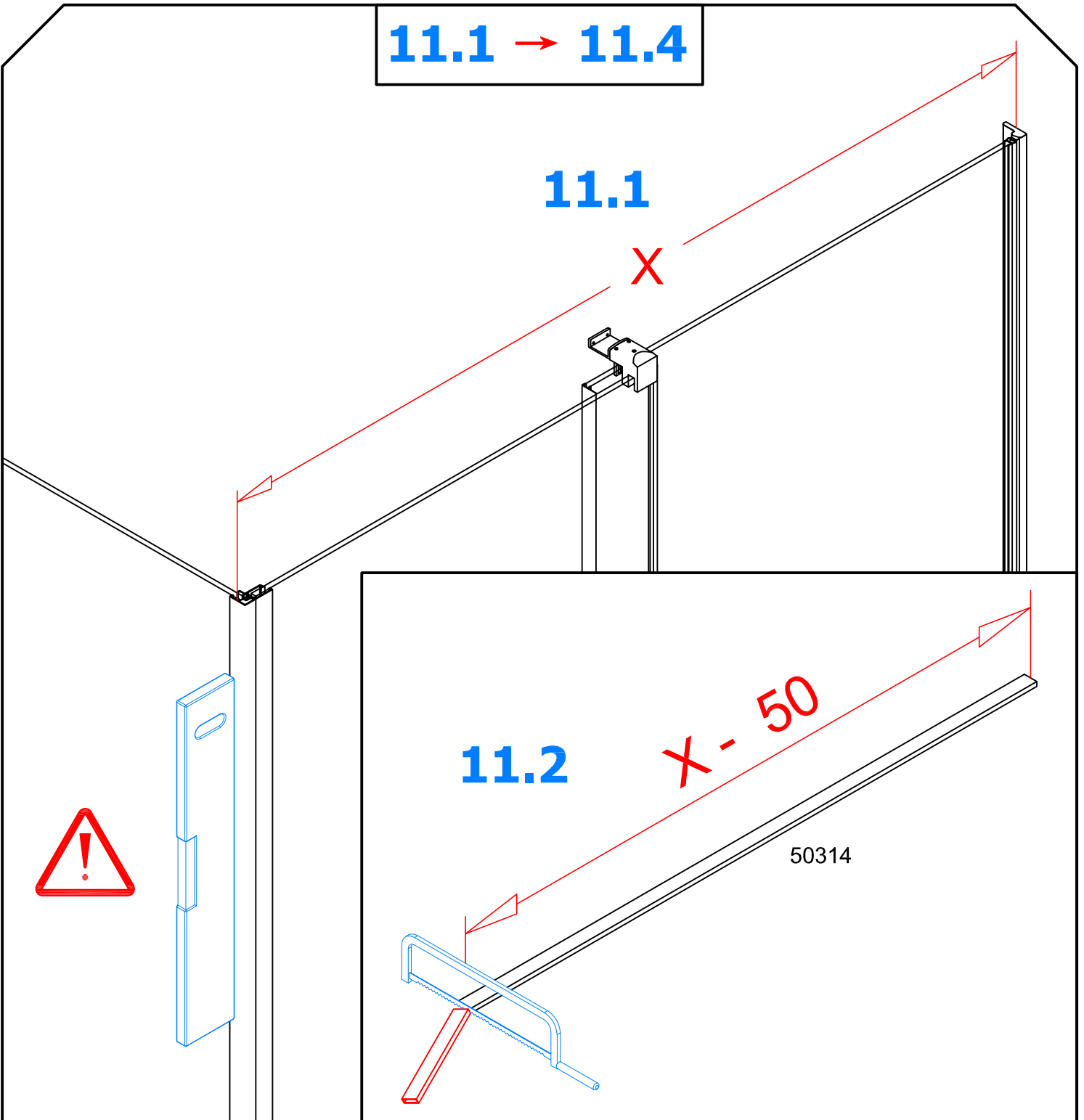
19818

?

19832

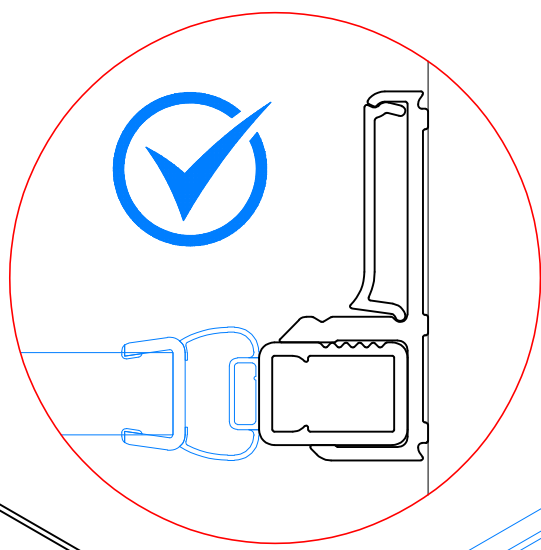
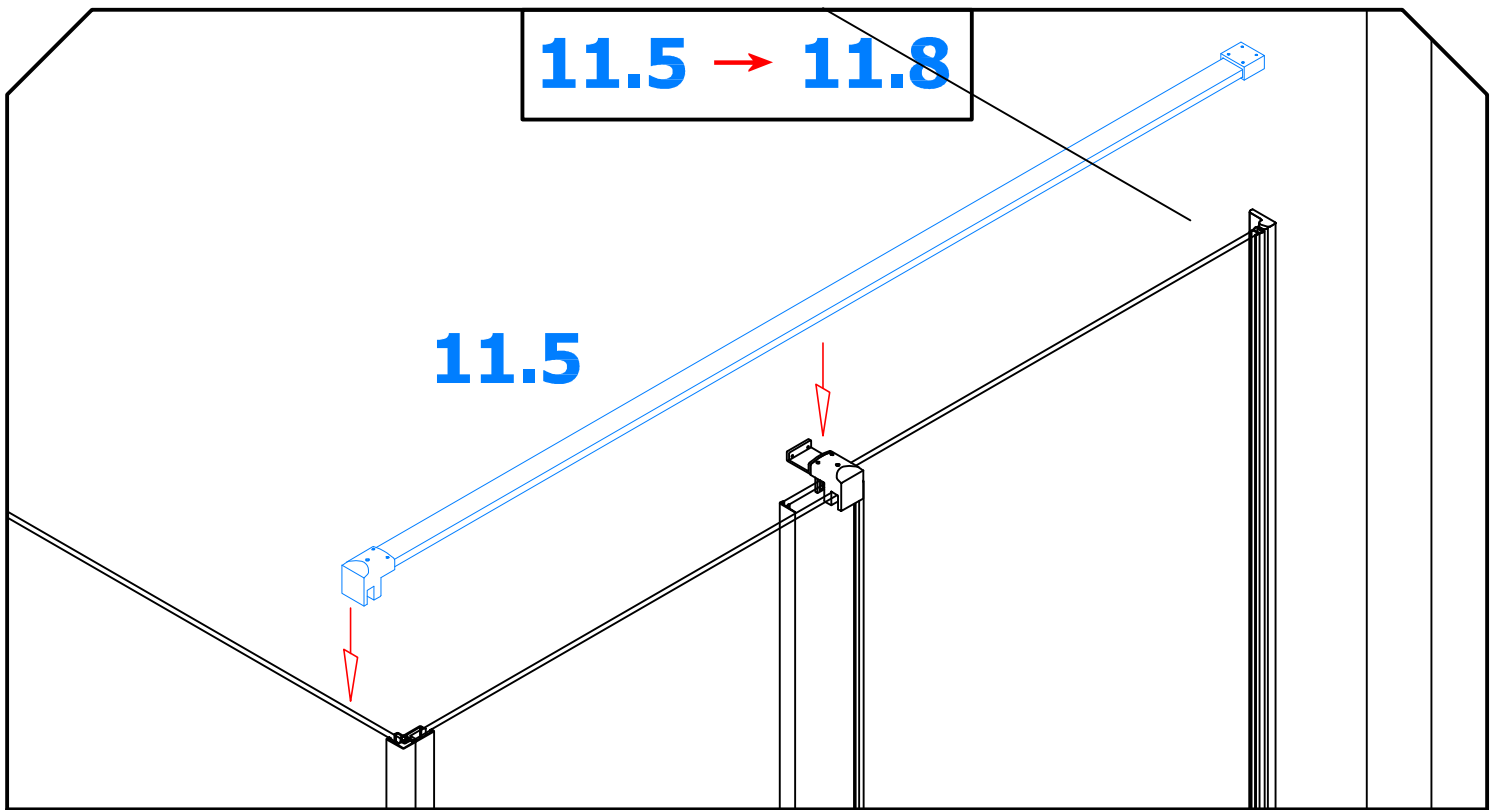


11.1 → 11.4

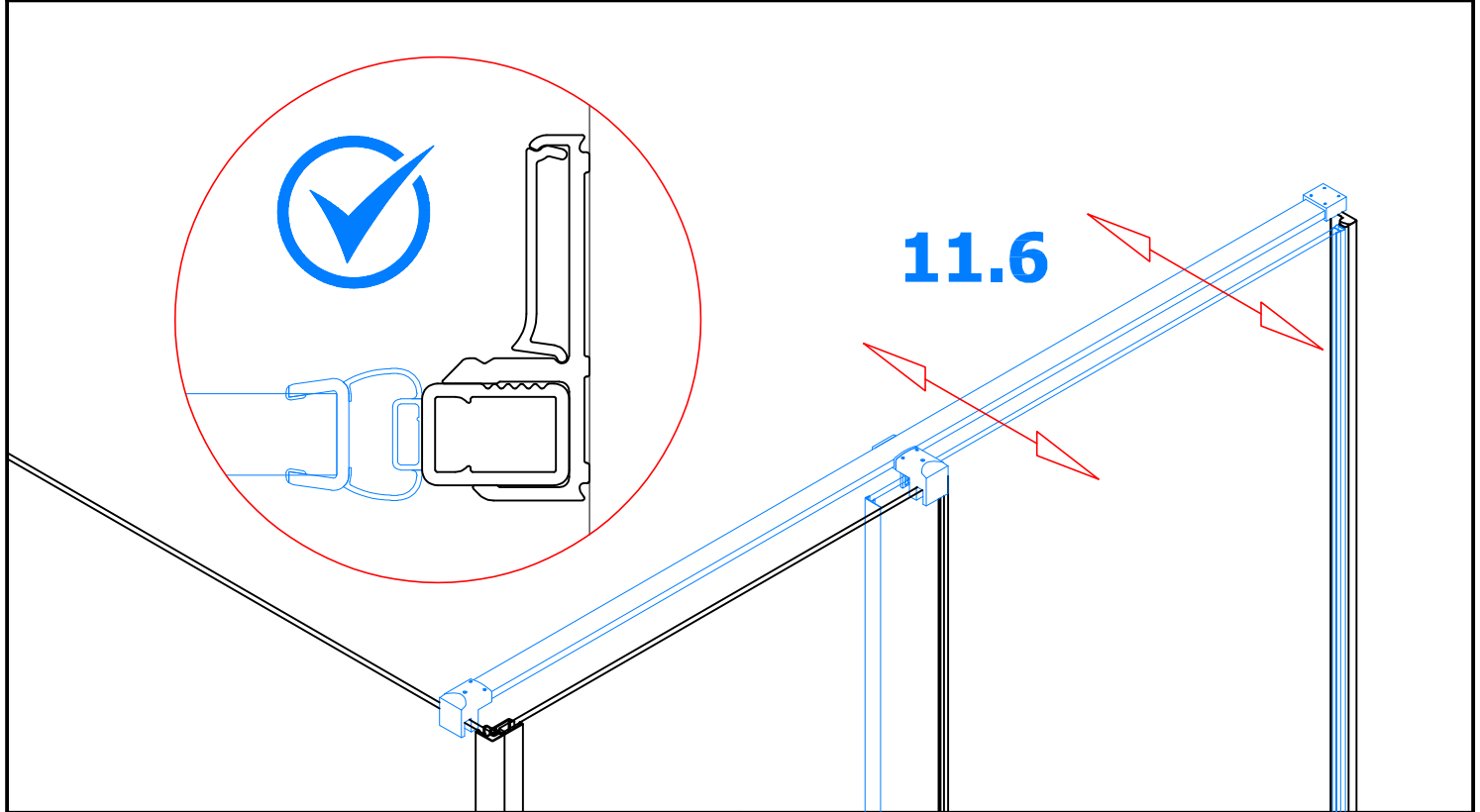


11.5 → 11.8

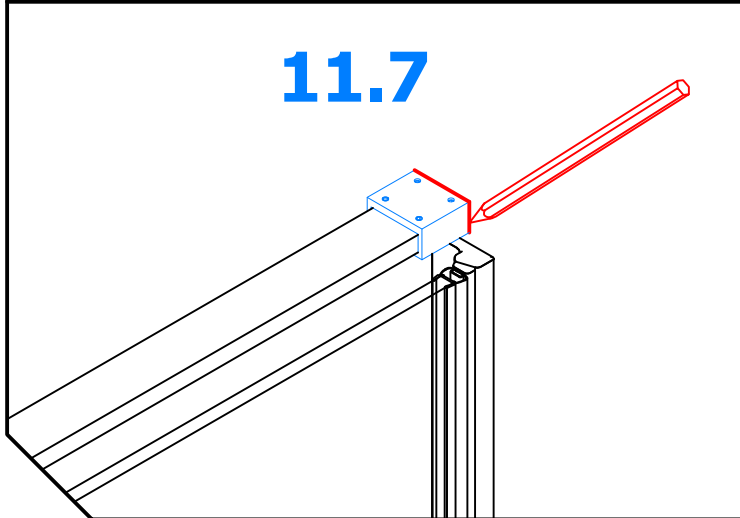
11.5



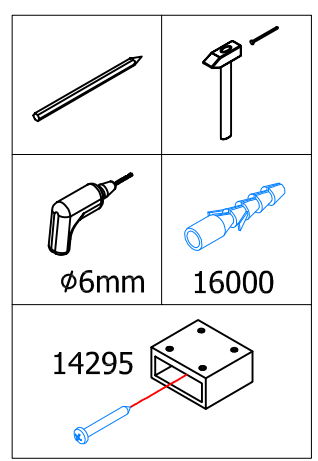
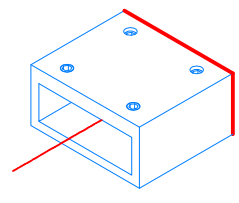
11.6



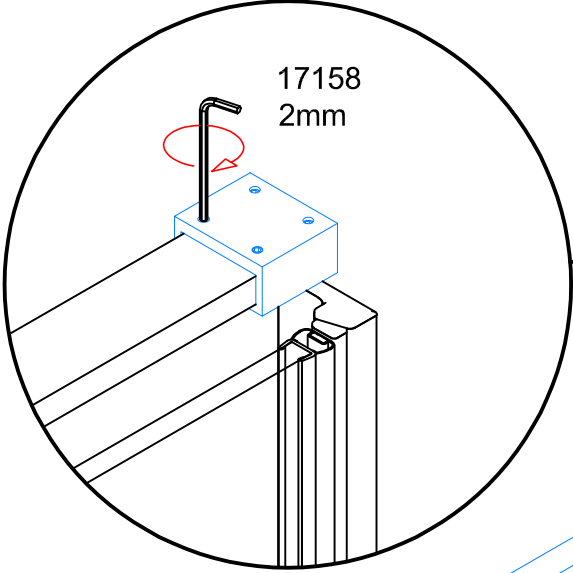
11.7



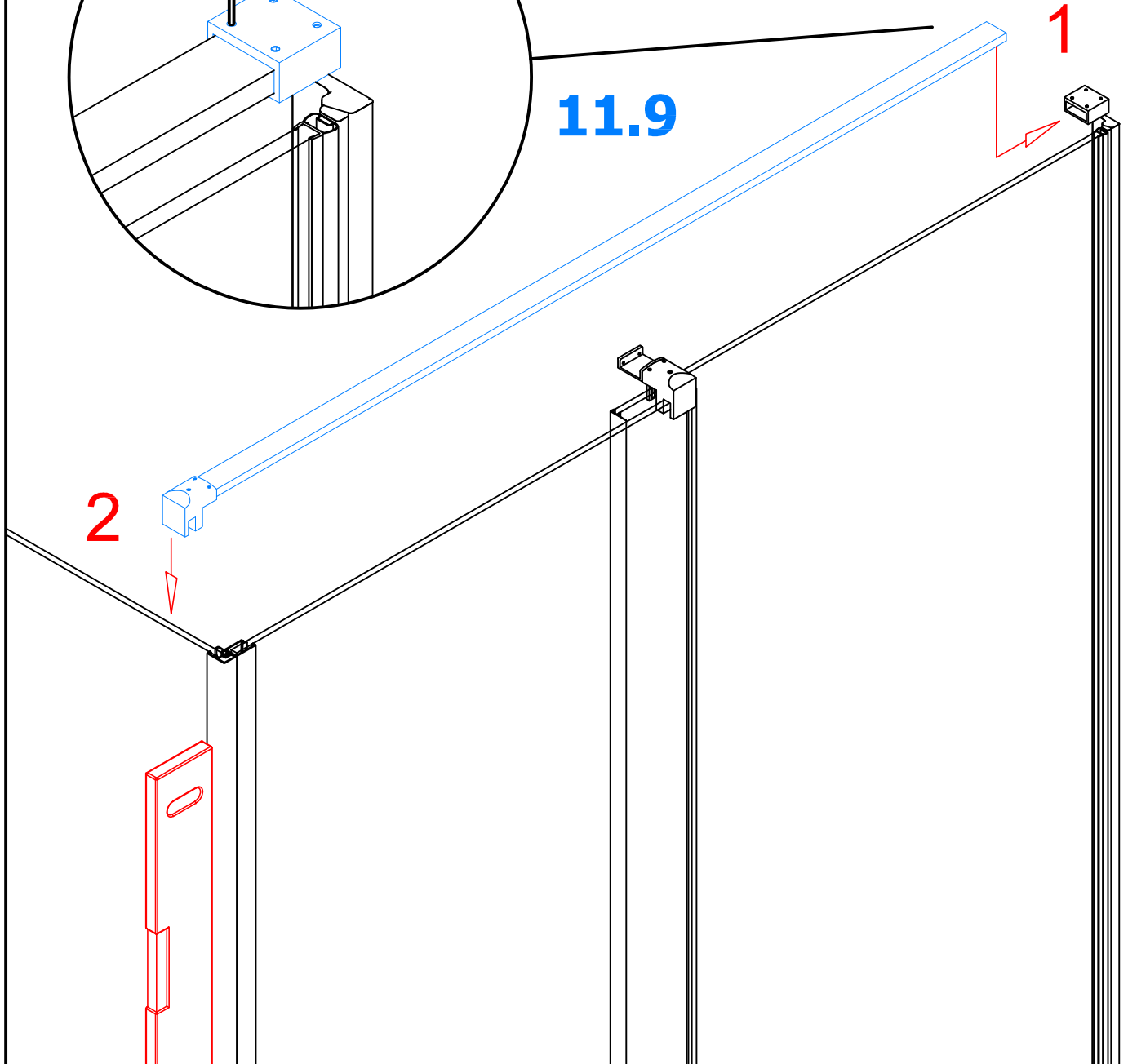
11.8



11.9 → 11.10



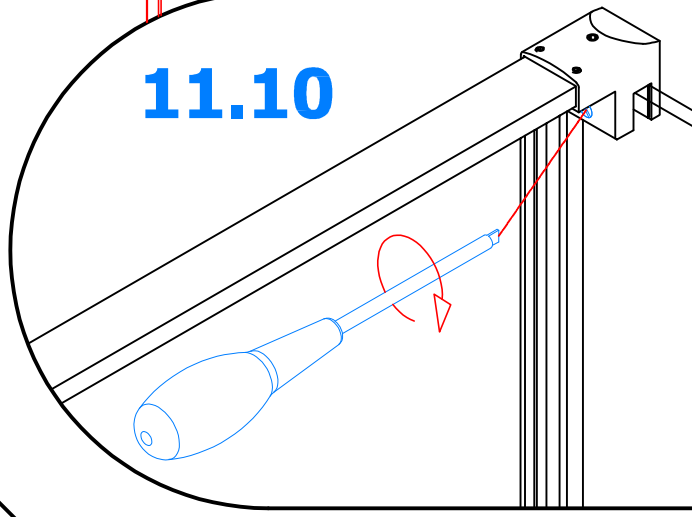
11.9



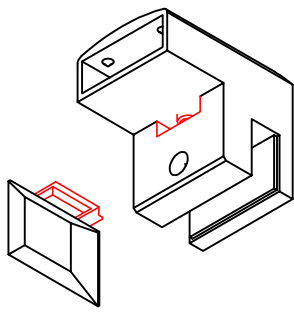
2

1

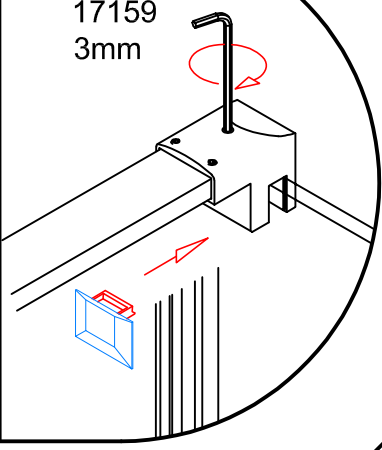
11.10



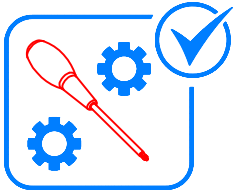
MT0489.XX



17159
3mm



12.



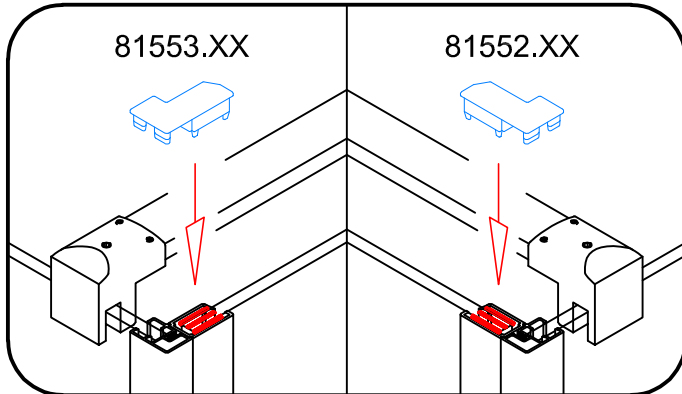
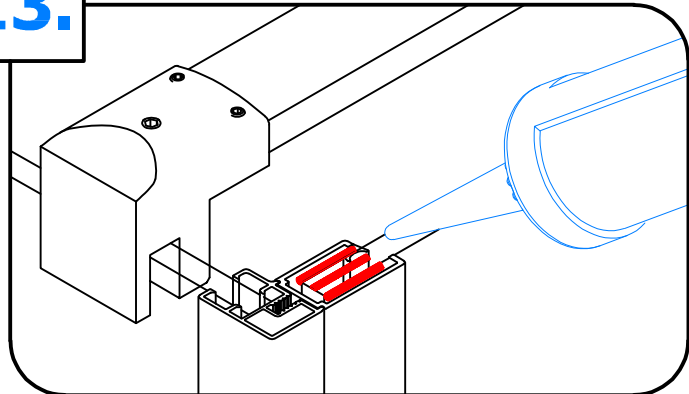
19818

?

P13 → P16

19832

13.



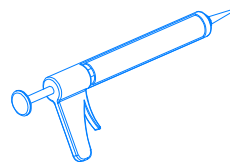
14.



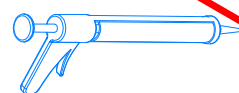
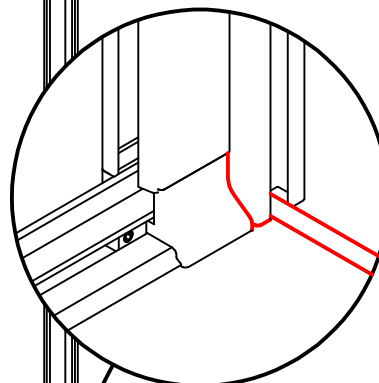
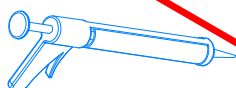
19818

?

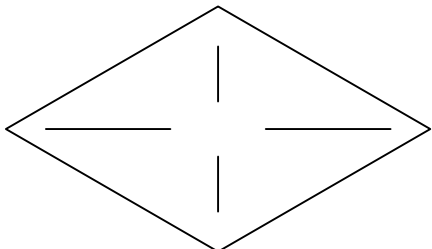
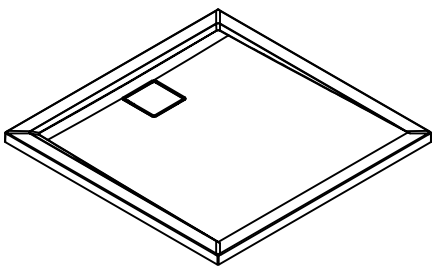
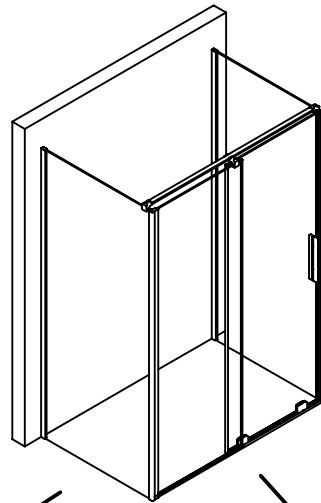
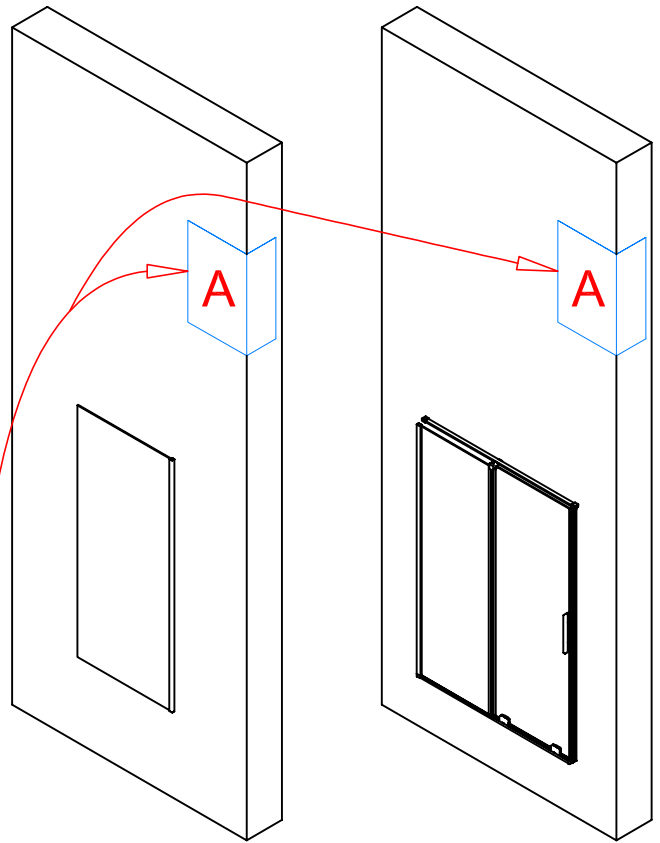
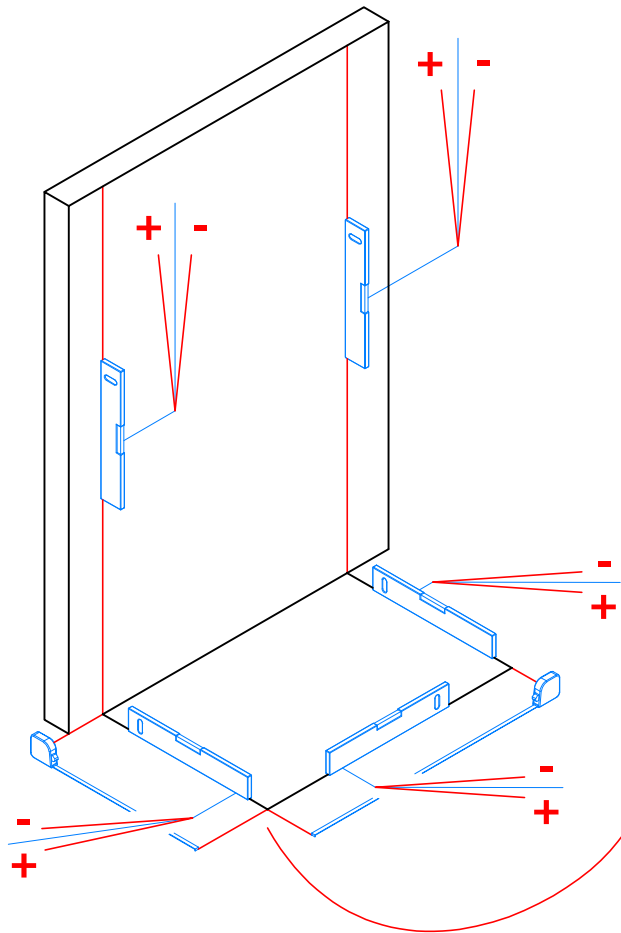
19832



5cm



15.



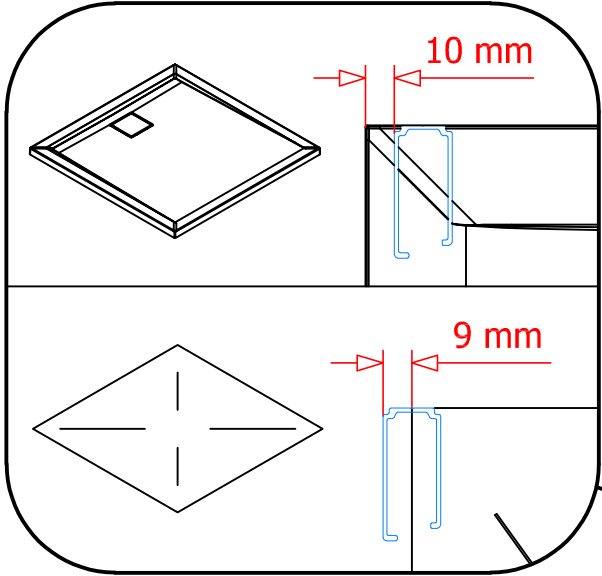
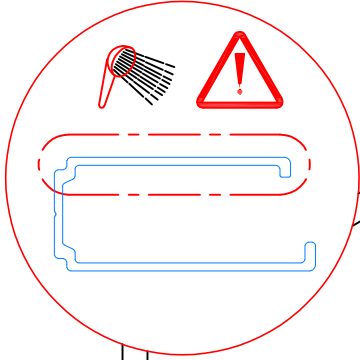
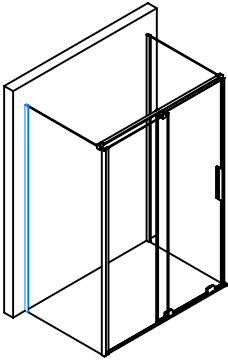
A	
STD	SM
-20 ; +5	-10 ; +15

A	
STD	SM
-10 ; +46	-41 ; +15

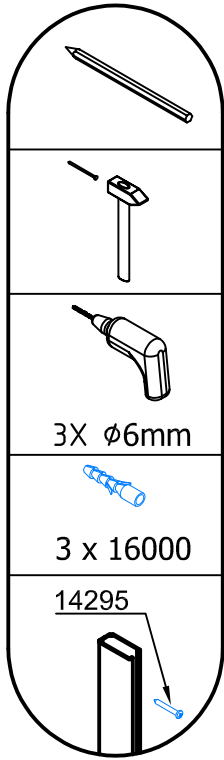
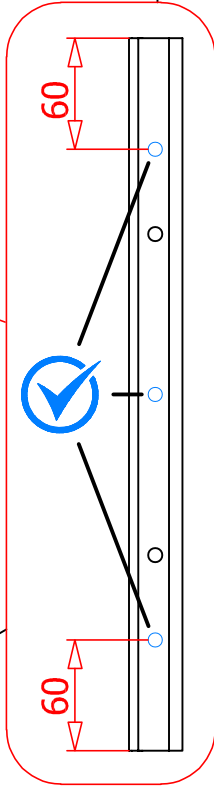
A	
STD	SM
-39 ; -14	-10 ; +15

A	
STD	SM
-41 ; +15	-41 ; +15

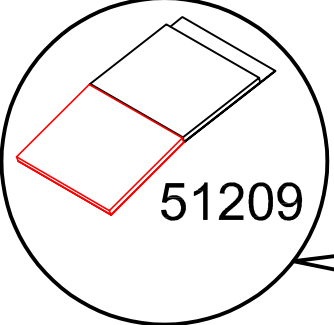
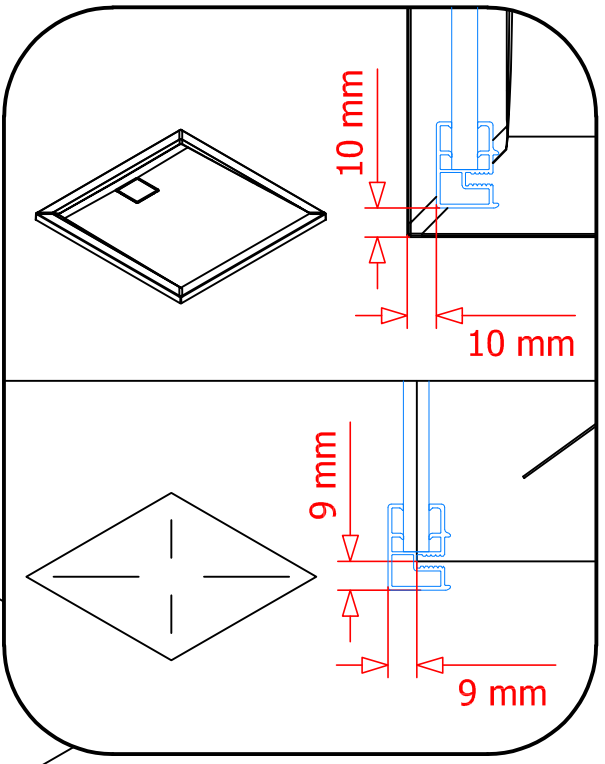
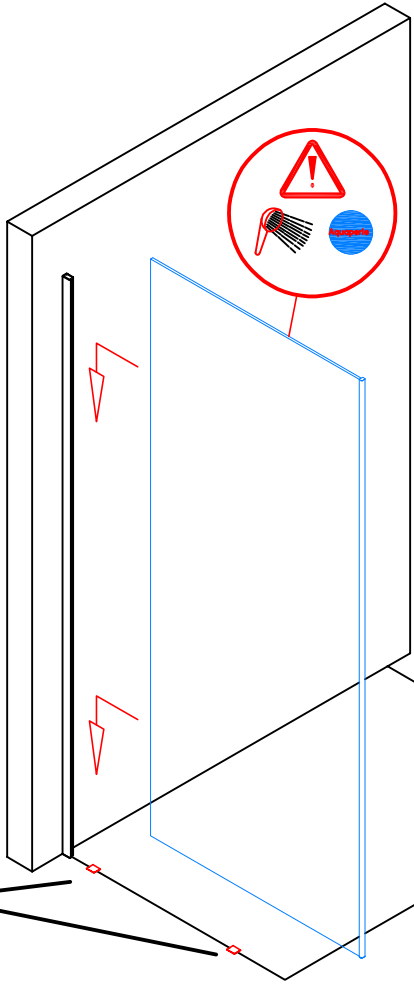
16.



50322F1XX.XXXX



17.



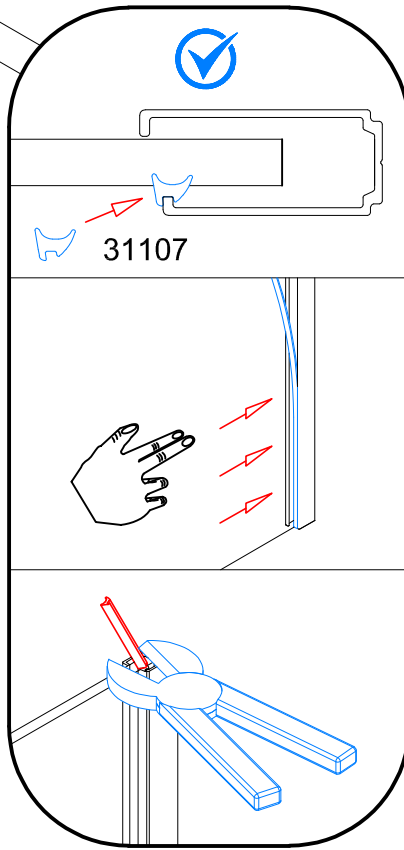
18.1 → 18.2

2

18.1

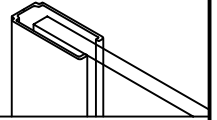
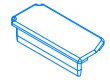
31107

1

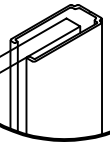
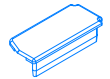


18.2

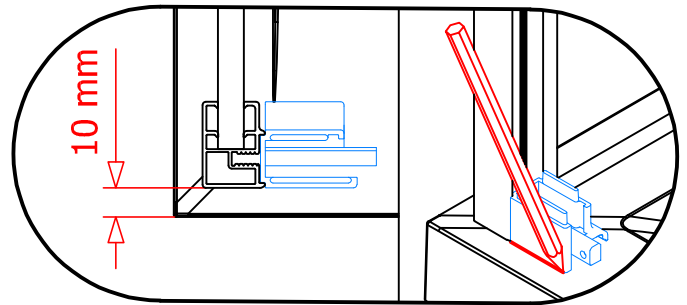
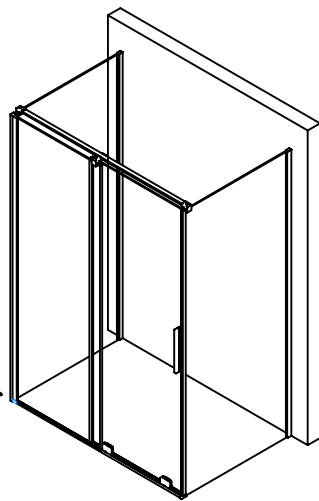
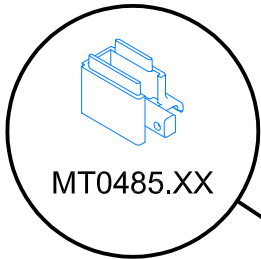
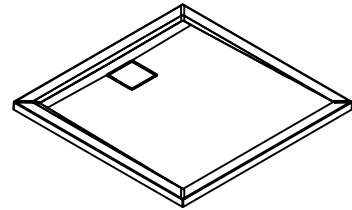
81191.XX



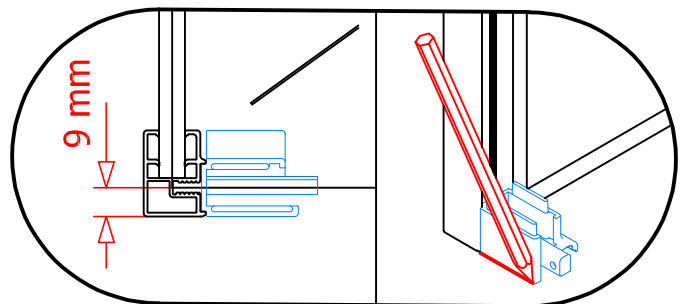
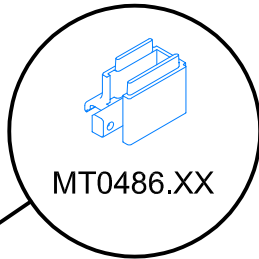
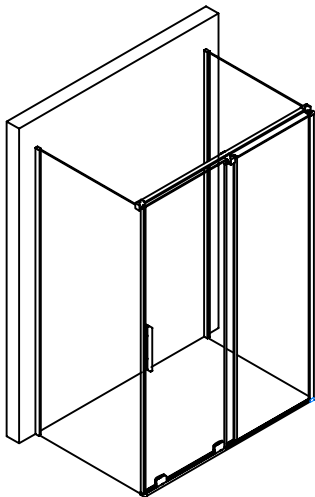
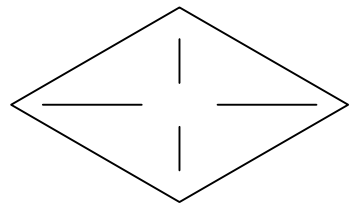
81190.XX



19.

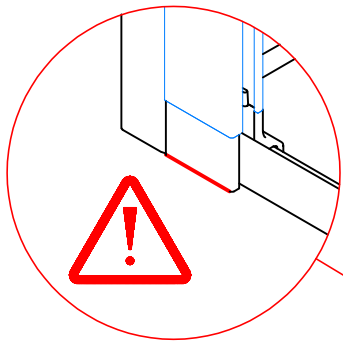
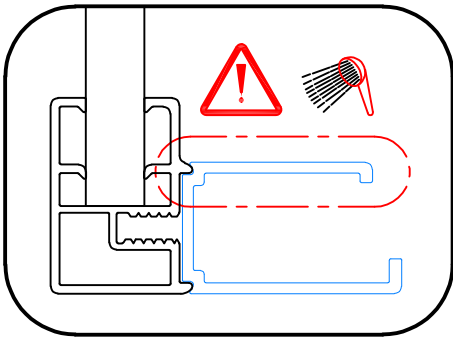


10 mm

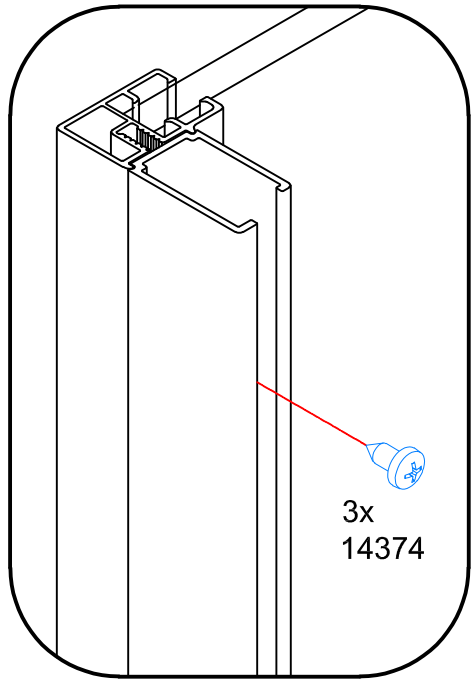
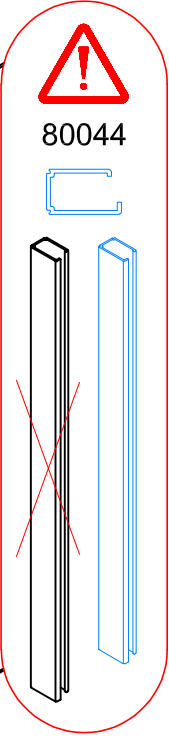


9 mm

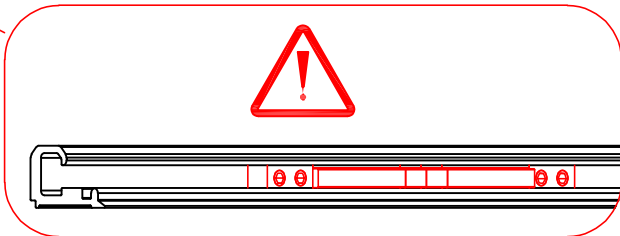
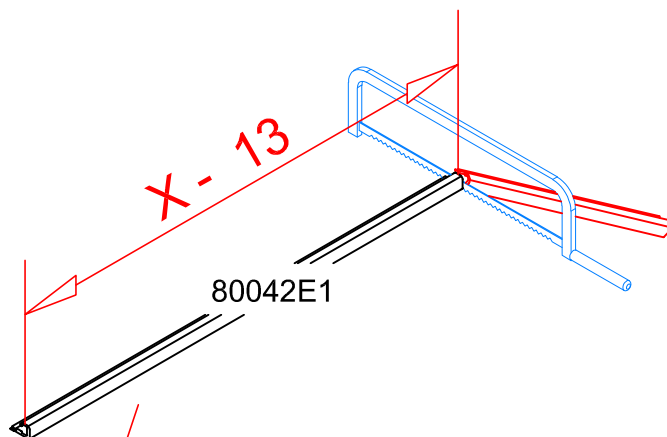
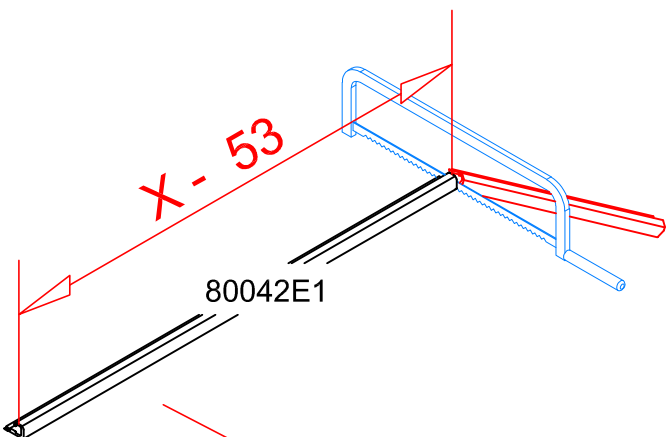
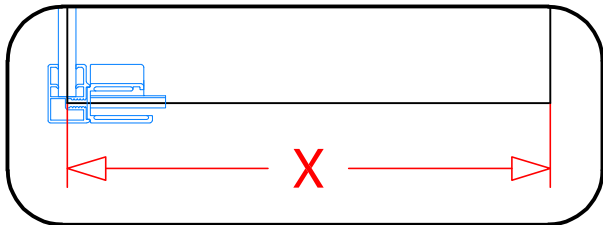
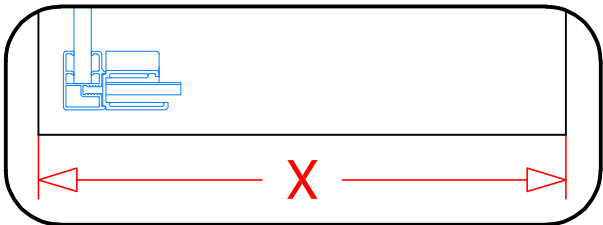
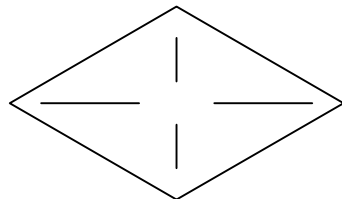
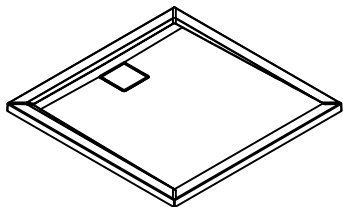
20.



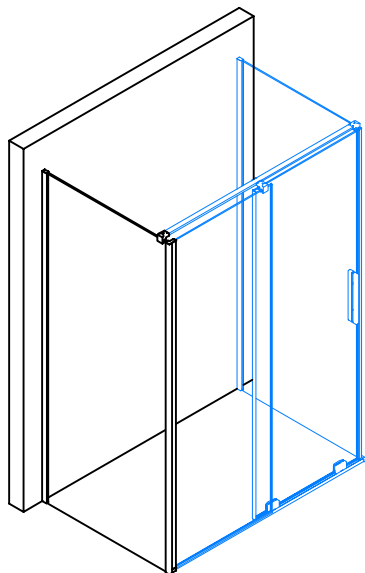
80044F2



21.



22.



19819

?

19833

23.1 → 23.2

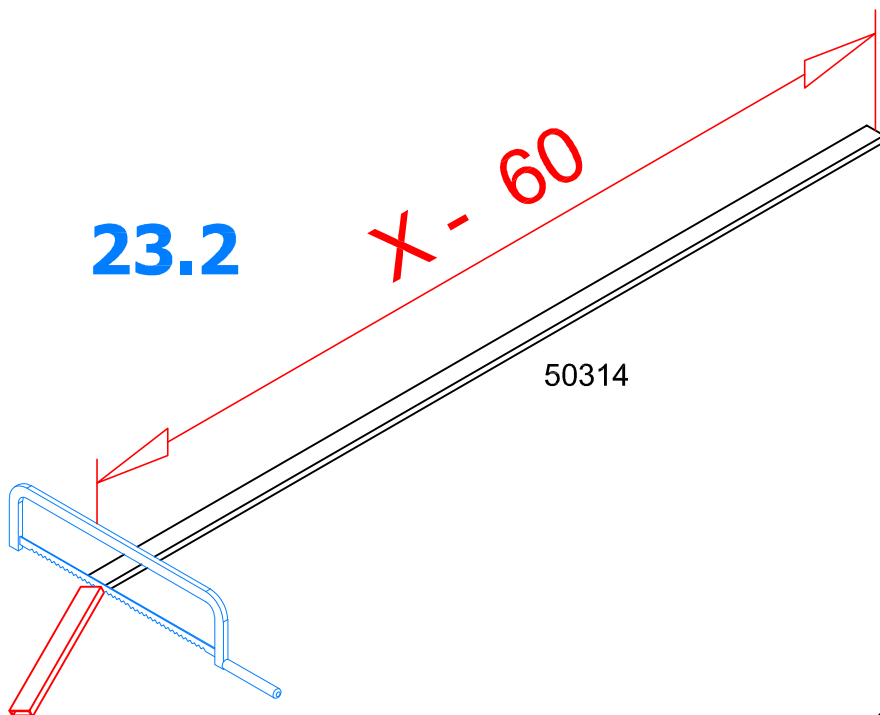
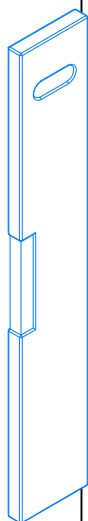
23.1

X

23.2

X - 60

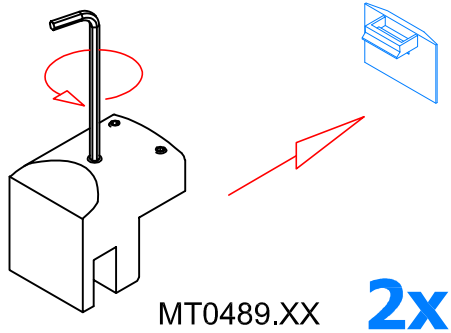
50314



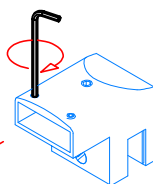
23.3 → 23.6

17159
3mm

23.3



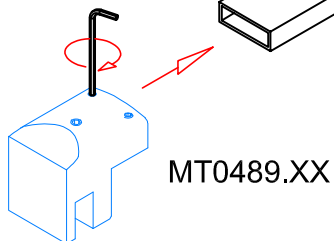
17158
2mm



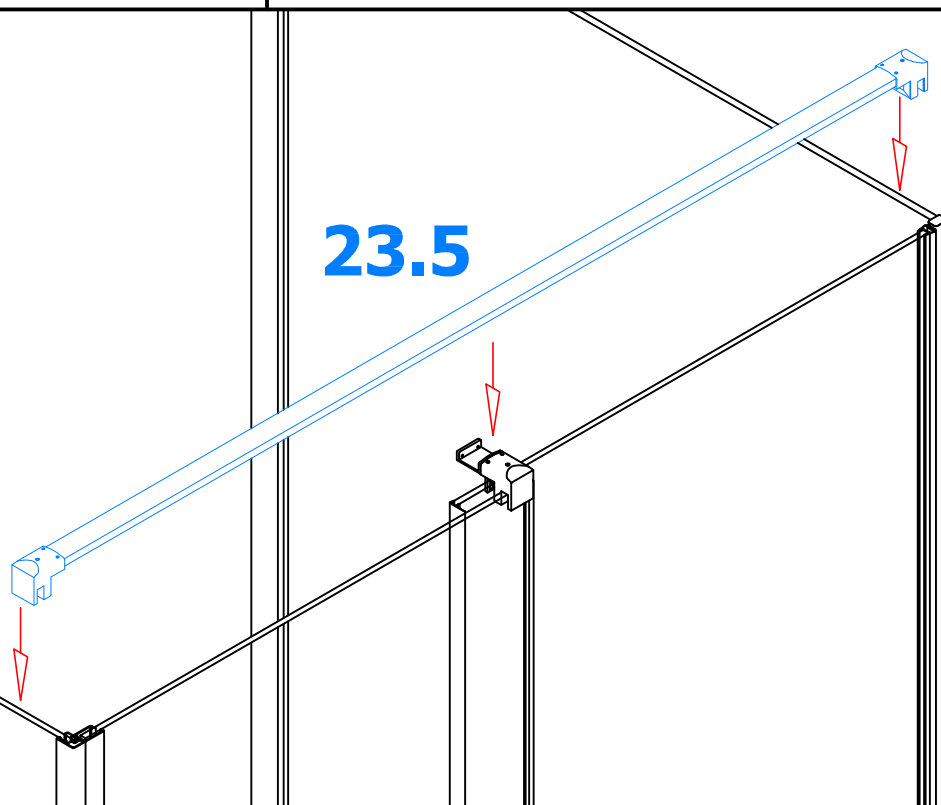
MT0489.XX

17158
2mm

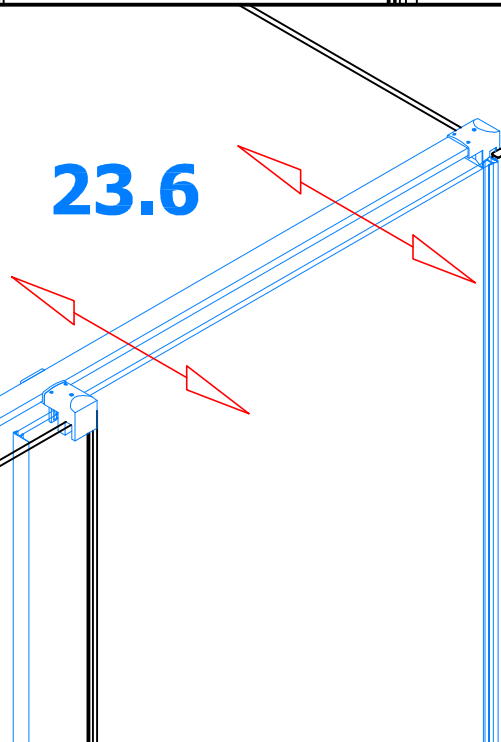
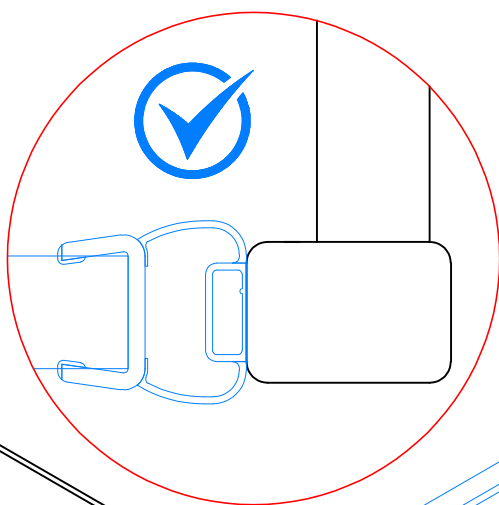
23.4



23.5

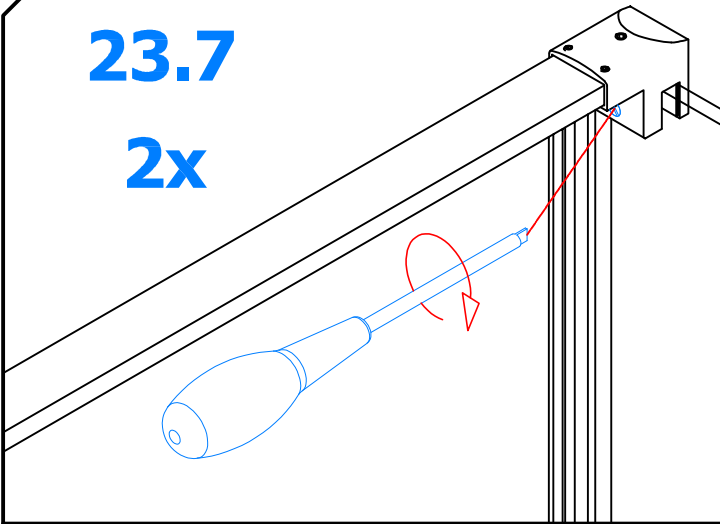


23.6

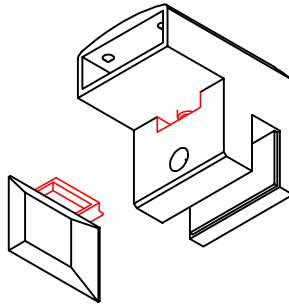


23.7

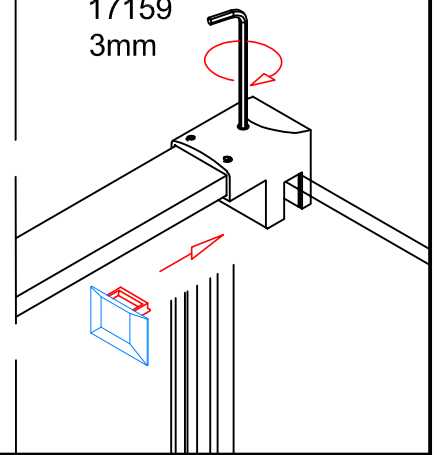
2x



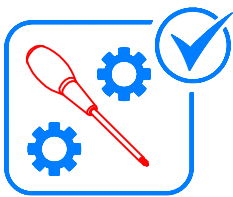
MT0489.XX



17159
3mm



24.



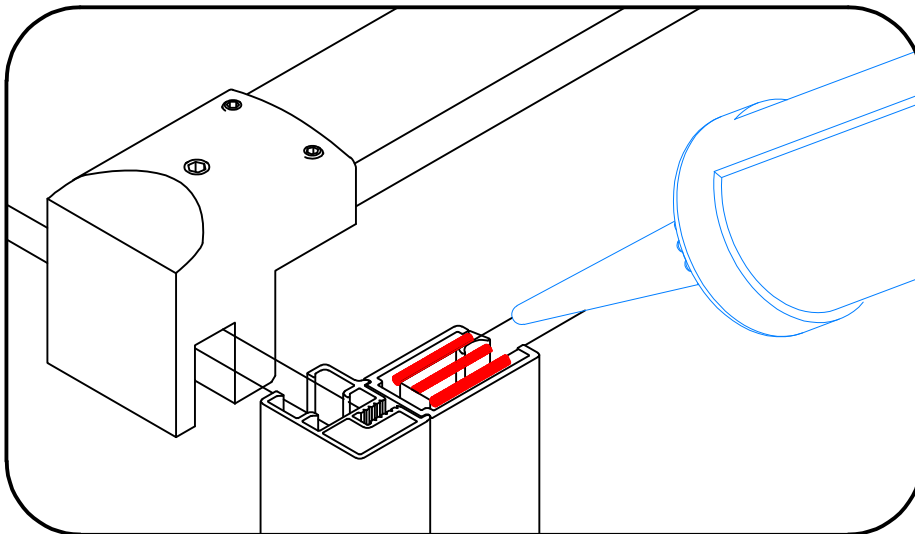
19819

?

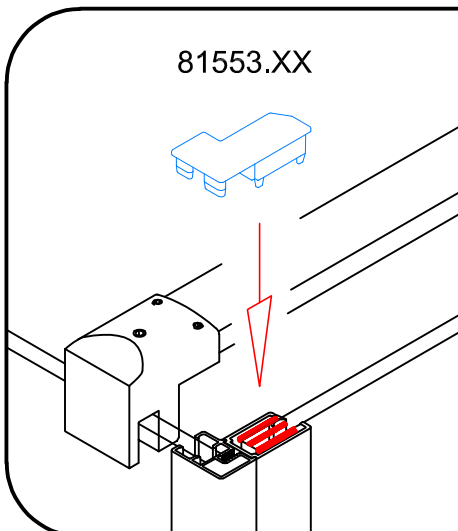
19833

P16 → P18

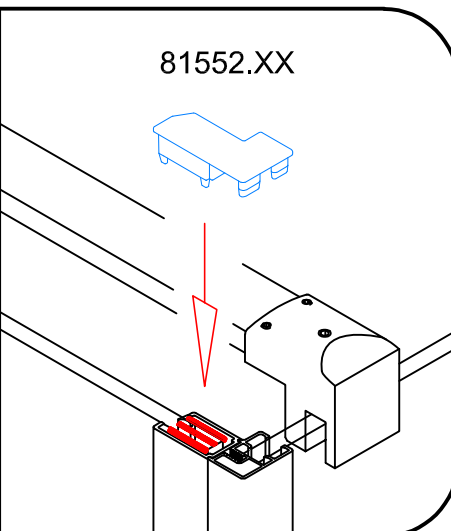
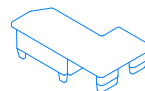
25.



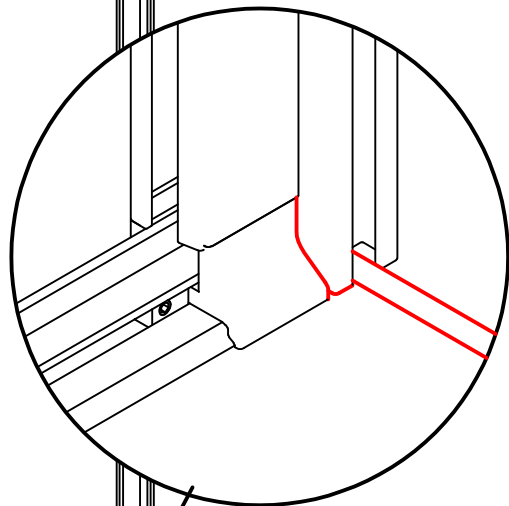
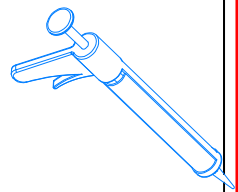
81553.XX



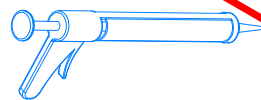
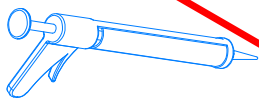
81552.XX



26.



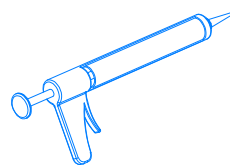
5cm



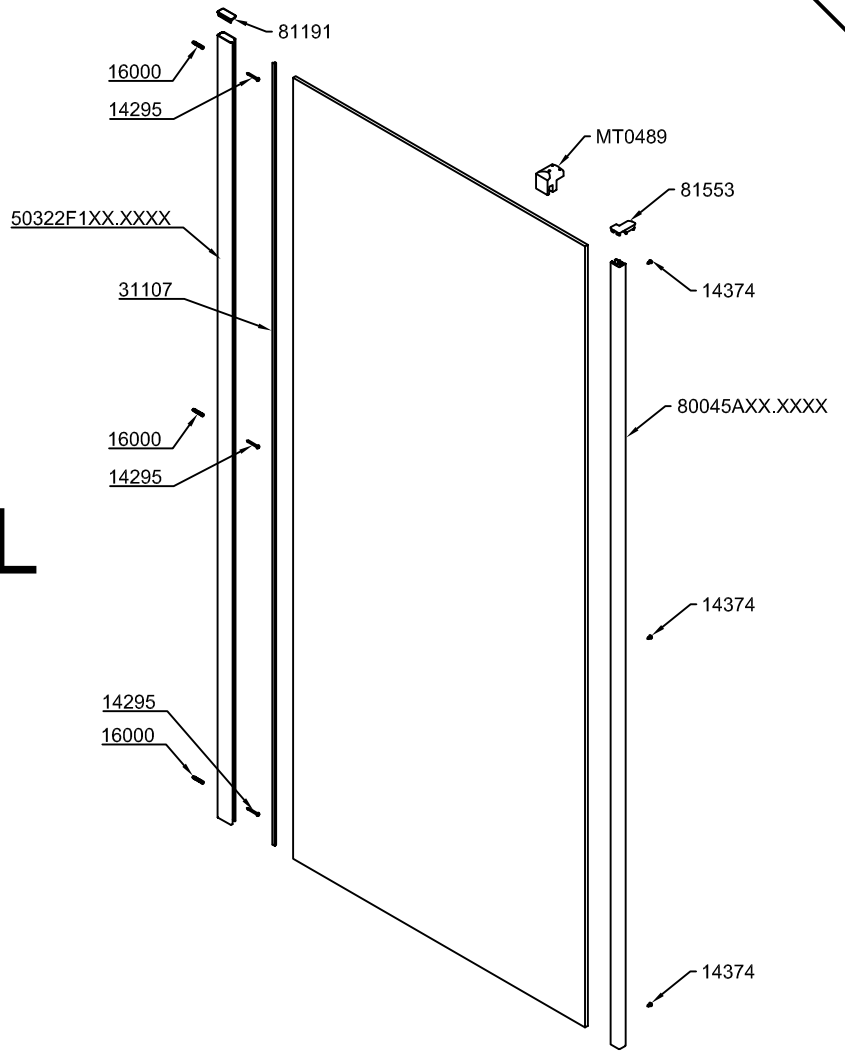
19819

?

19833



D35F3 L ACD35F3 L



D35F3 R ACD35F3 R

