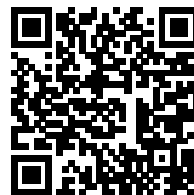
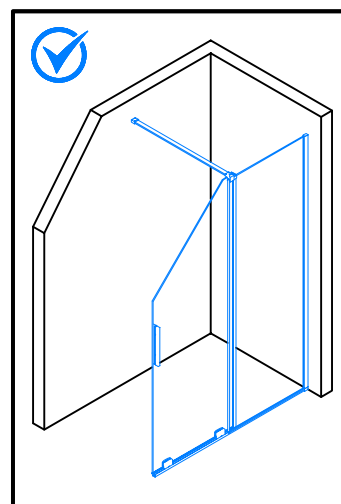
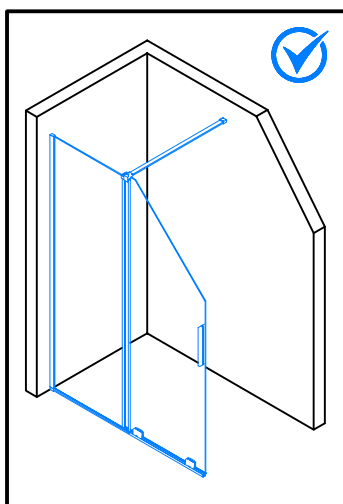


19824

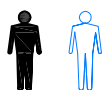
DE	MONTAGEANLEITUNG:	SCHIEBETÜR MIT EINEM BEWEGLICHEN TÜRTEIL
GB	INSTALLATION INSTRUCTIONS:	DOOR WITH 1 SLIDING PANELS
FR	NOTICE DE MONTAGE:	PORTE 1 VOLET COULISSANT
CZ	NÁVOD K MONTÁŽI:	POSUVNÉ DVEŘE S JEDNÍM POHYB. DVEŘNÍM DÍLEM
PL	INSTRUKCJA MONTAŻU:	1 - CZĘŚCIOWE DRZWI PRZESUWNE
SK	NÁVOD NA MONTÁŽ:	JEDNODIELNE POSUVNÉ DVEŘE
NL	MONTAGE INSTRUCTIE:	SCHUIFDEUR MET 2 PANELEN
SW	MONTERINGSINSTRUKTION:	SKJUTDÖRR MED 2 PARTIER
RO	INSTRUCȚIUNI DE MONTAJ:	UȘĂ CULISANTĂ CU O PARTE MOBILĂ
DK	MONTERINGS ANVISNING:	SKYVEDØR MED 2 PANELE
UA	ІНСТРУКЦІЯ З МОНТАЖУ:	ПОЗСУВНІ ДВЕРІ З 2 ПАНЕЛЯМИ
NO	MONTERINGS ANVISNING:	SKYVEDØR MED 2 PANELE



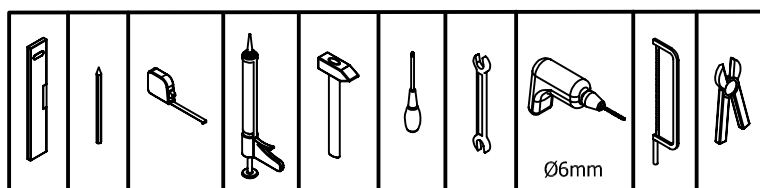
D35S2 Aus



Benötigtes Werkzeug:
Necessary tools:
Outil Nécessaire:
Nářadí potřebné pro montáž:
Potrzebne narzędzia:
Potrebne náradie:
Benodigde gereedschappen:
Nödvändiga verktyg:
Instrumente necesare:
Følgende verktøy:
Необхідні інструменти:
Følgende verktøy:



1x



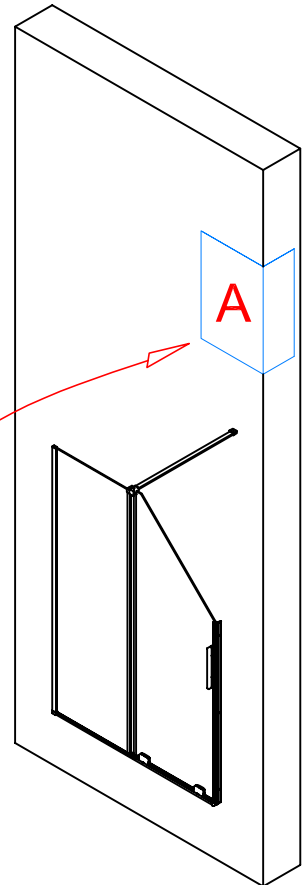
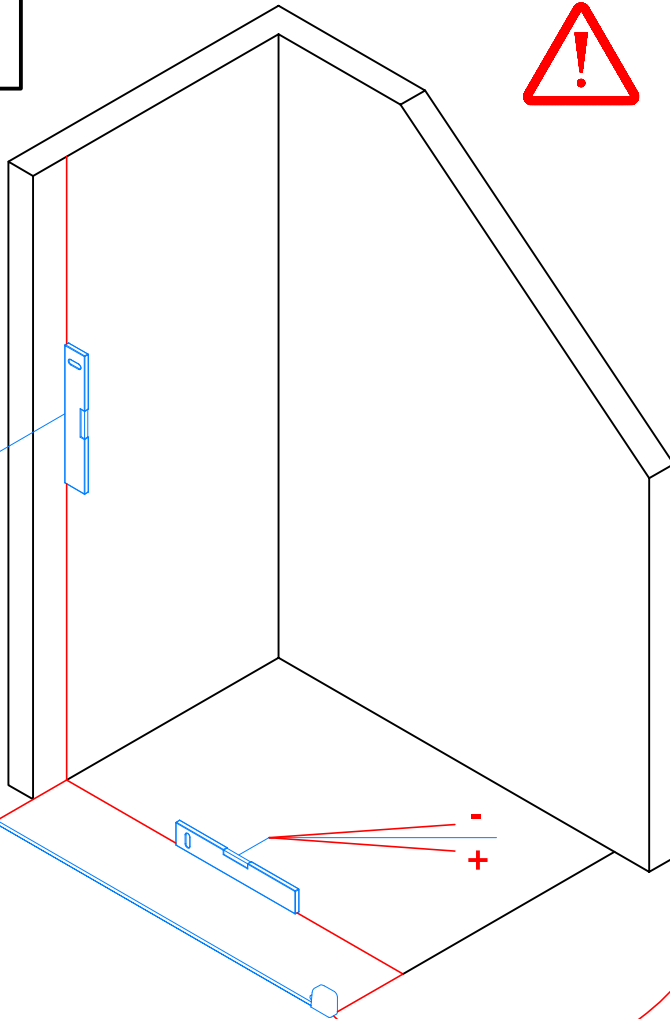
	1x 80044F2XX.XXXX	1x 82029.XXXX	2x 82028.XXXX	
				1x 80042E1XX.XXXX
		1x 50314.XX.XXXX		

<p>Zubehör: Equipment: Accessoires: Příslušenství: Dodatki: Príslušenstvo: Accessoires: Tilbehör: Accessorii: Tilbehør: Аксессуары: Tilbehør:</p>	 2x MT0488.XX	 2x 84036.XX	 2x 14131 M4 x 20mm	 1x 81187.XX 2x 81293.XX	 4x 14295 4.2 x 32mm 4x 16000 Ø 6mm
	 1x 81181.XX	 1x MT0497.XX	 1x MT0484.XX	 1x MT0332.XX	 1x MT0493.XX
	 1x MT0485.XX	 1x MT0486.XX	 1x 81182.XX	 1x 81183.XX	 6x 81178
	 1x 81179.XX	 1x 81180.XX	 1x 17158 2 mm	 1x 17188 4 mm	 1x 11221
	 1x 31107	 2x 82028	 1x 17159 3 mm	 1x 17156 5 mm	 1x 12303
				 1x 13038	

1.

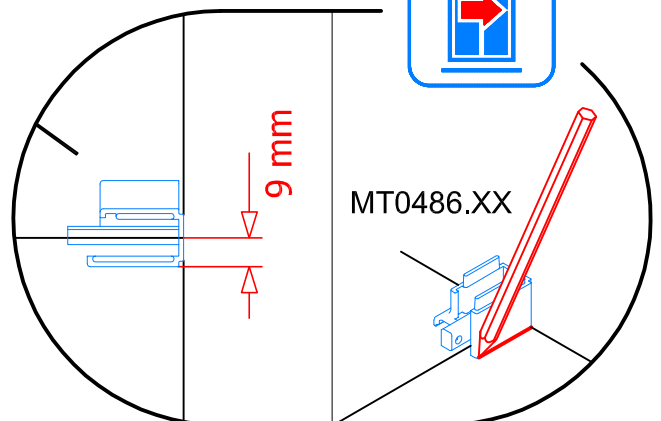
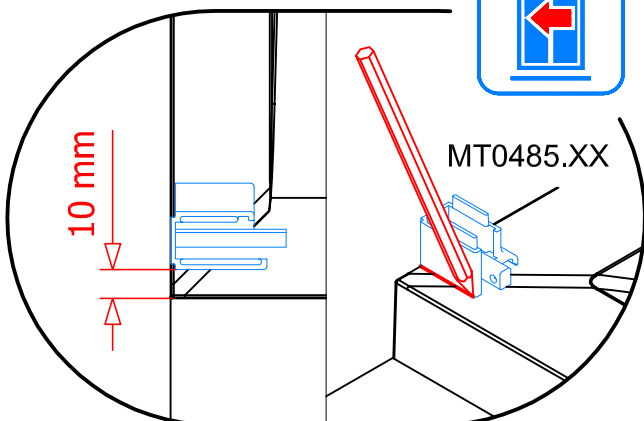
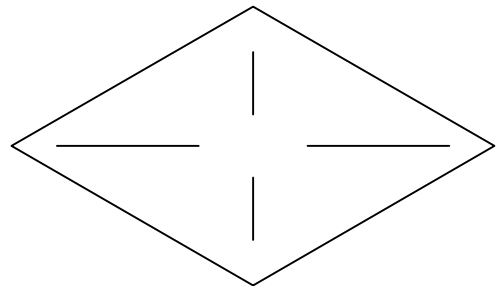
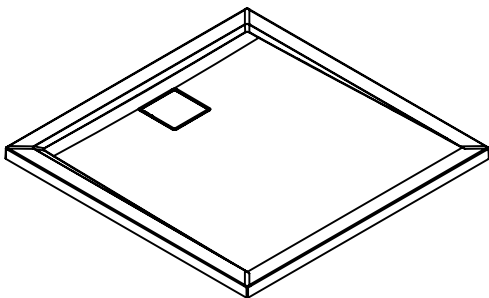


+ -

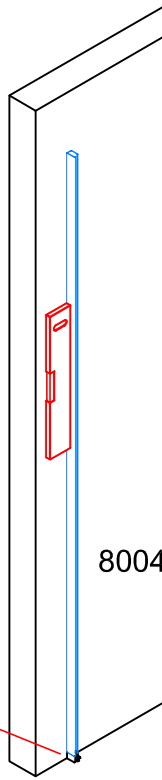
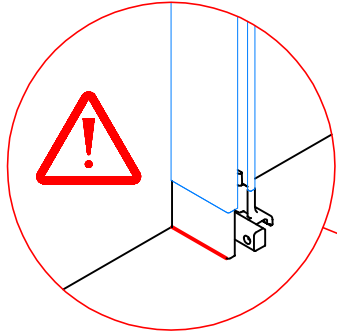
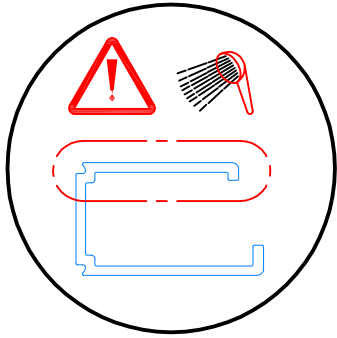


A
SM
-27 ; +10

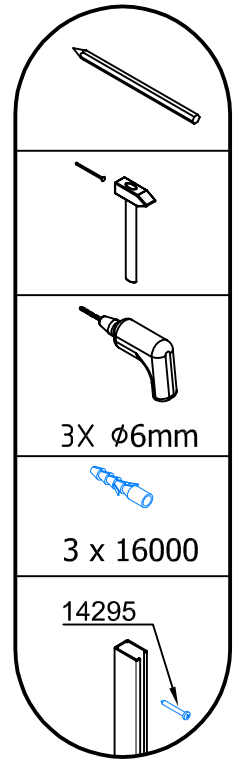
2.



3.



80044F2XX.XXXX

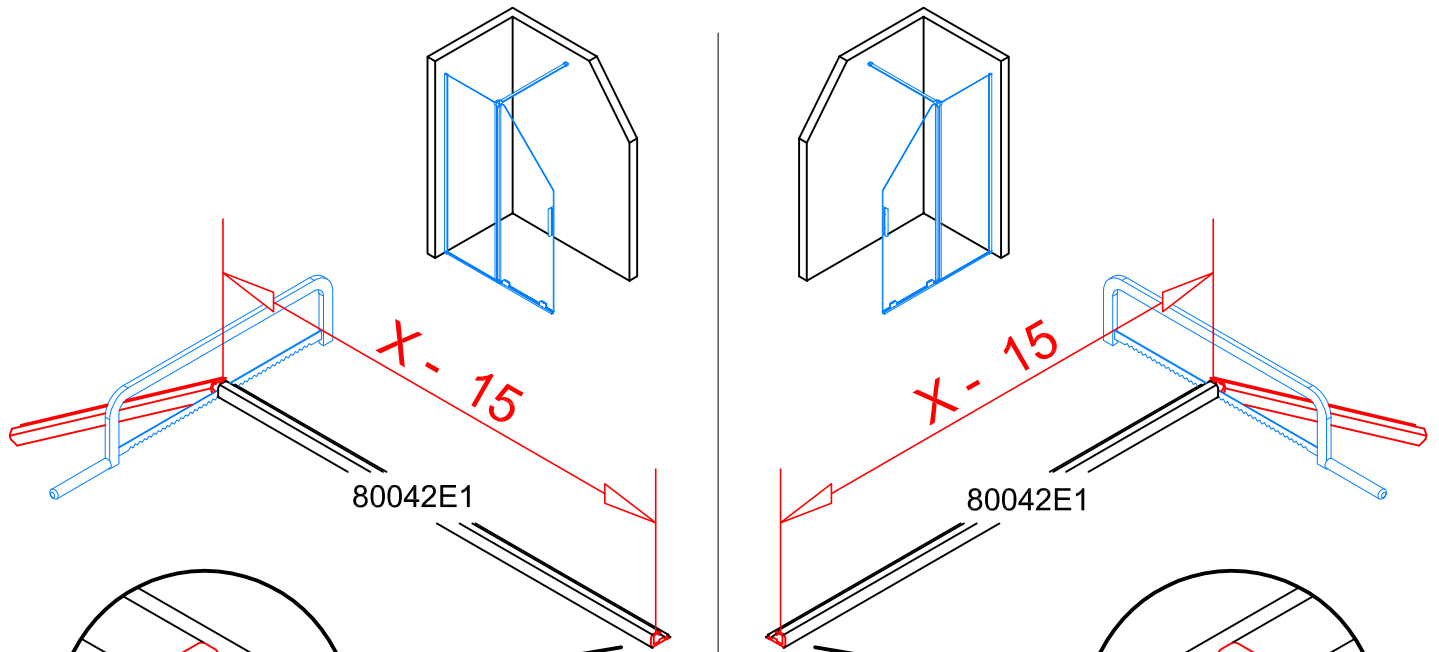
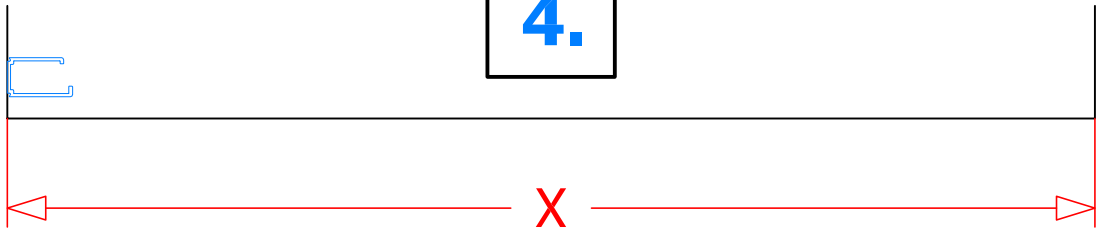


3X Ø6mm

3 x 16000

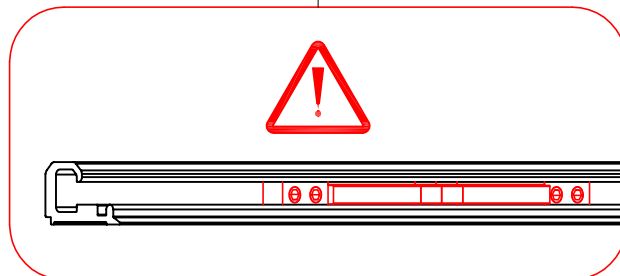
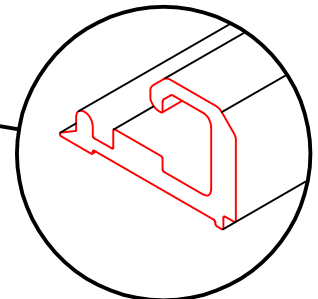
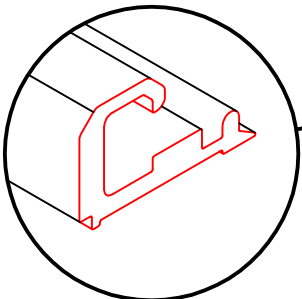
14295

4.

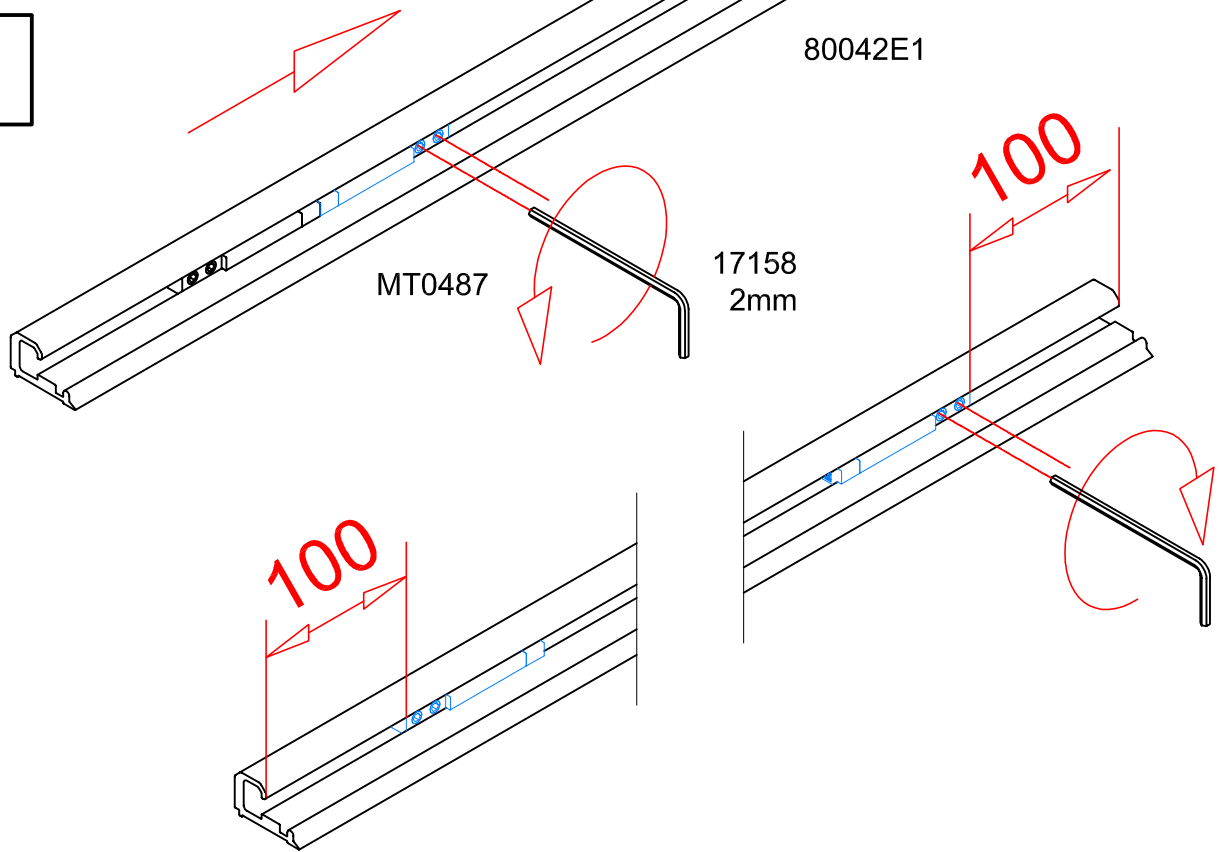


80042E1

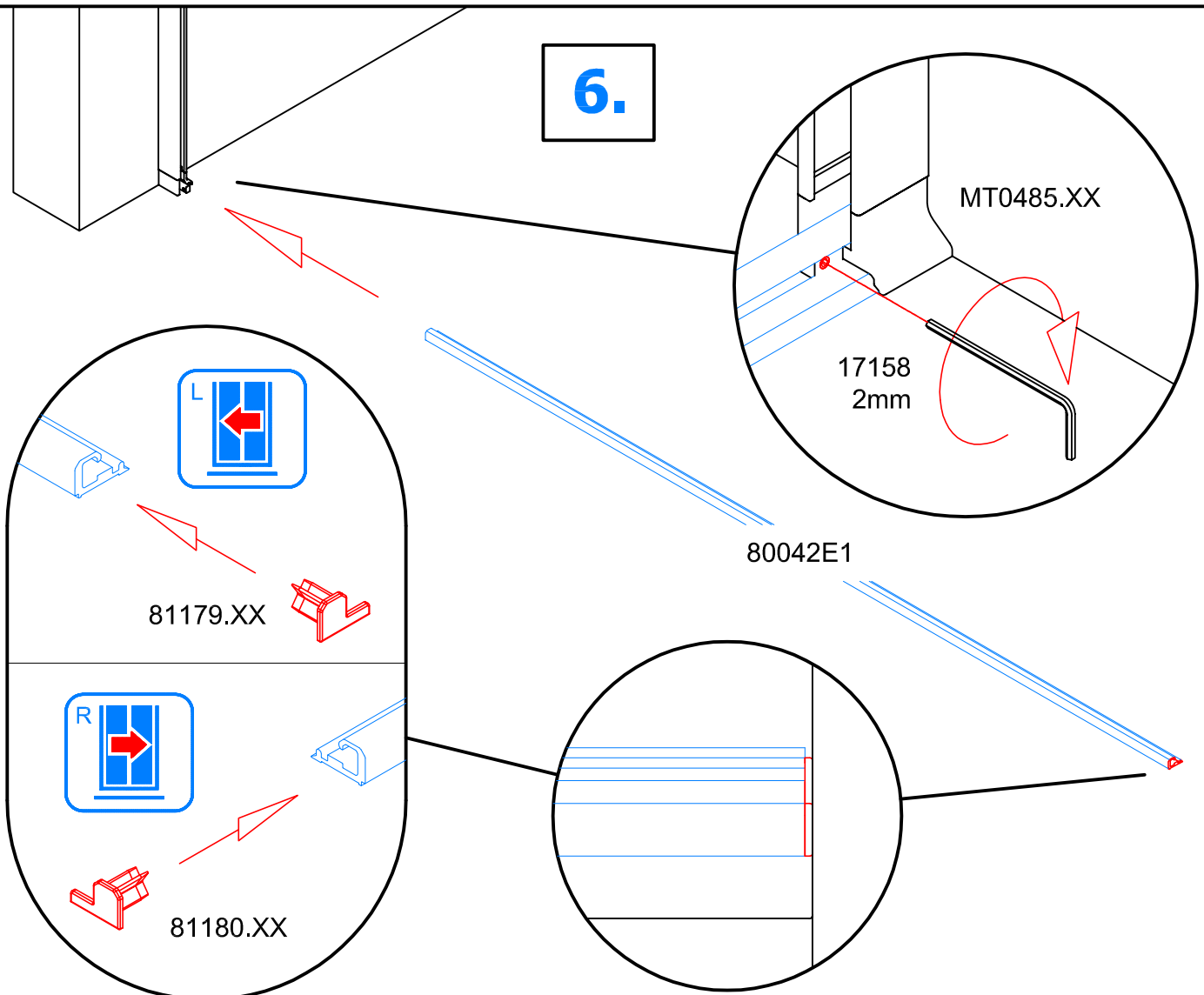
80042E1



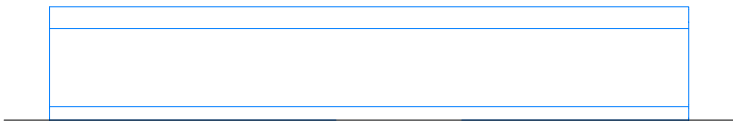
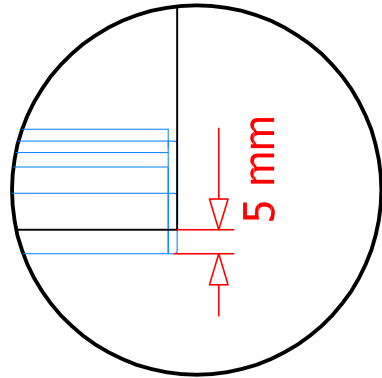
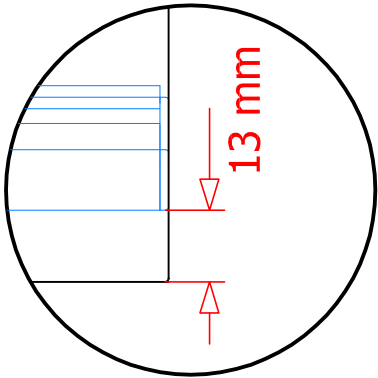
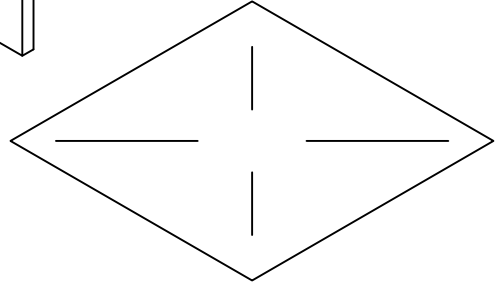
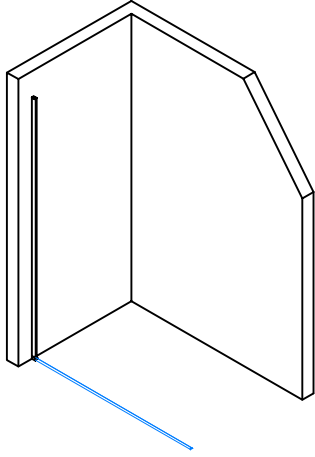
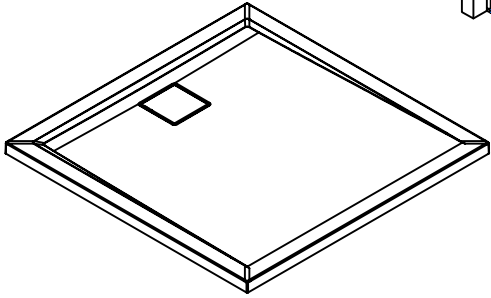
5.



6.

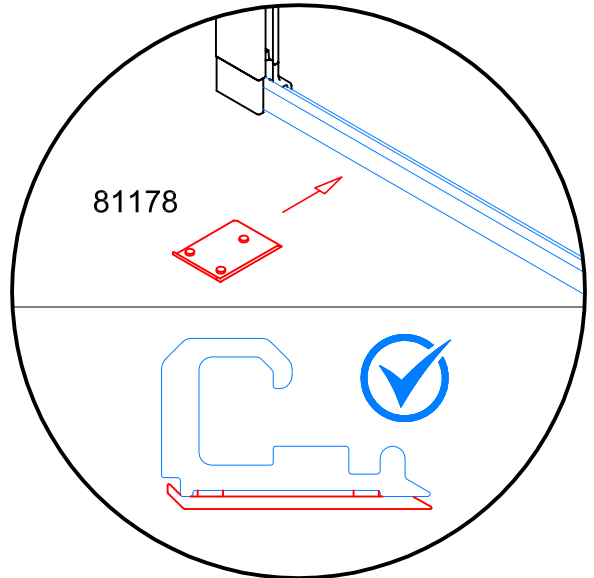
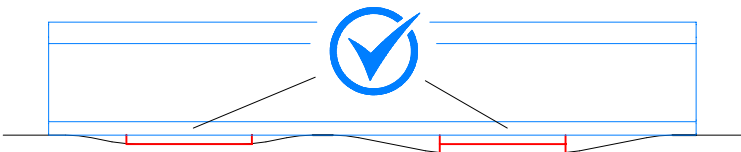
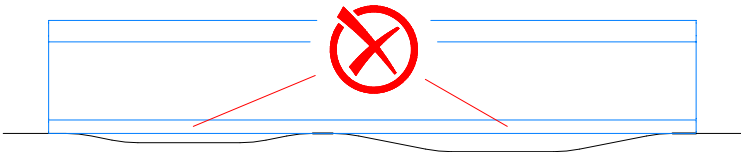


7.



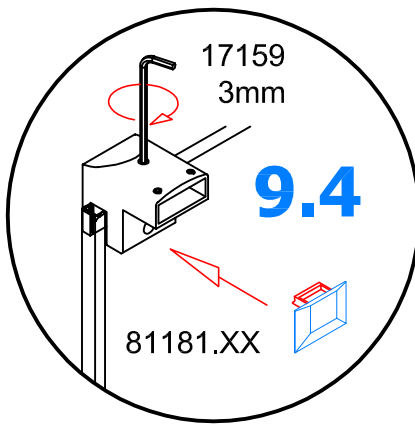
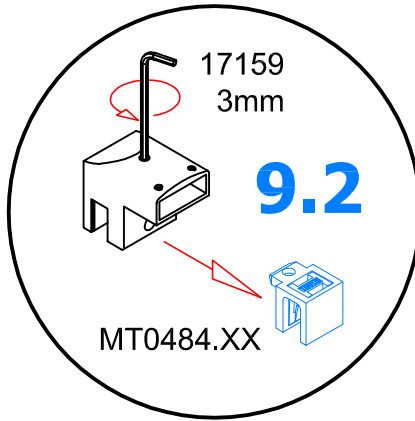
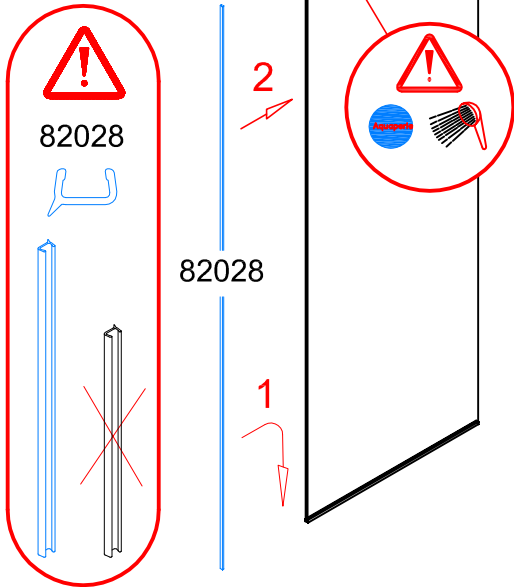
 → **P7.**

8.

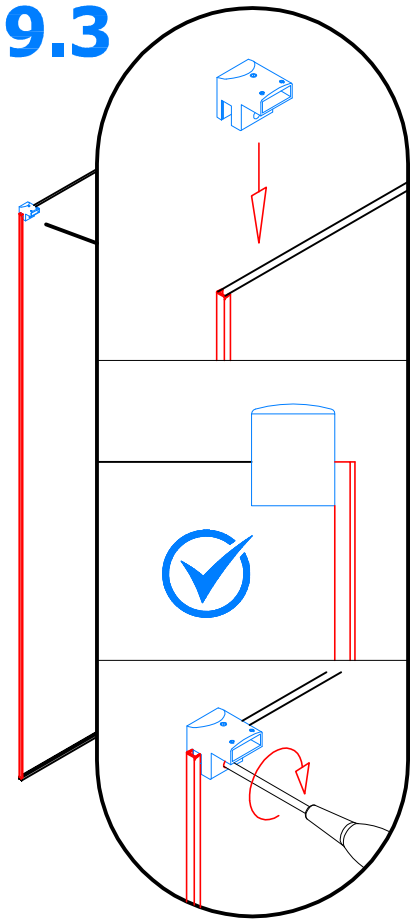


9.1 → 9.4

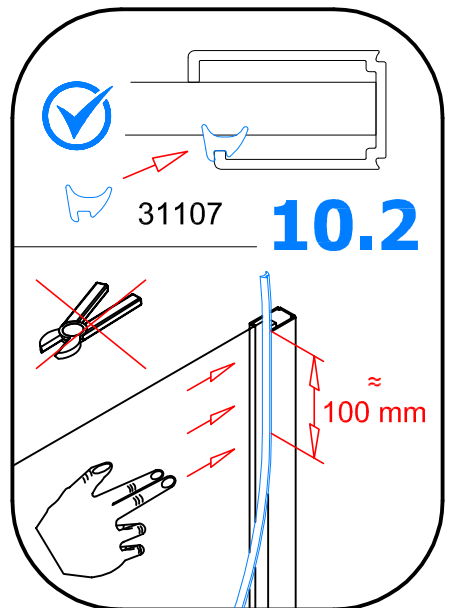
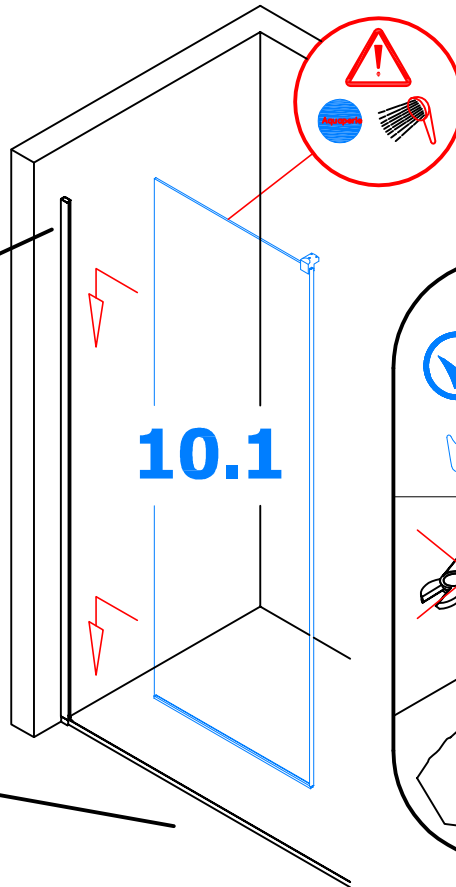
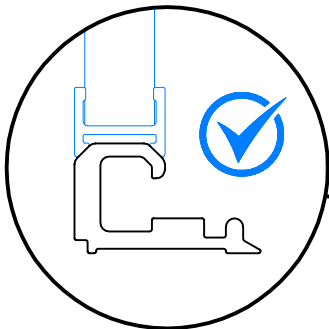
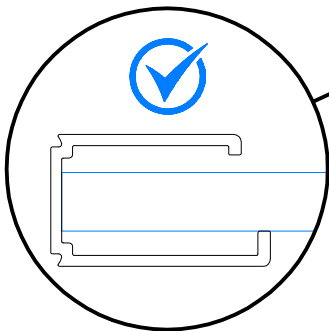
9.1



9.3

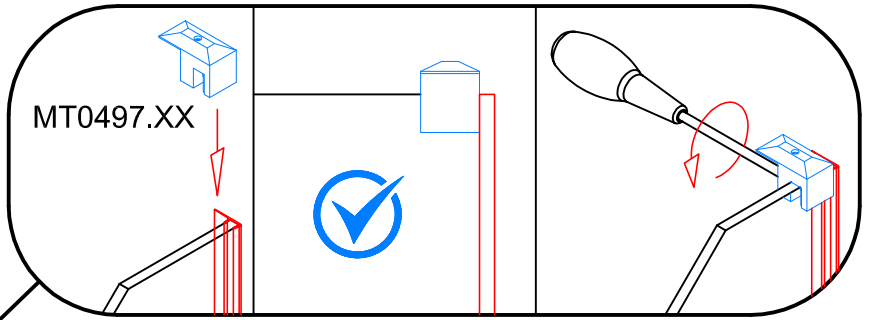


10.1 → 10.2

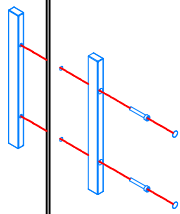
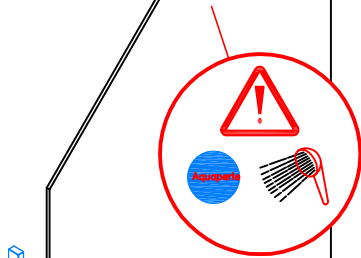


11.2

11.1 → 11.3



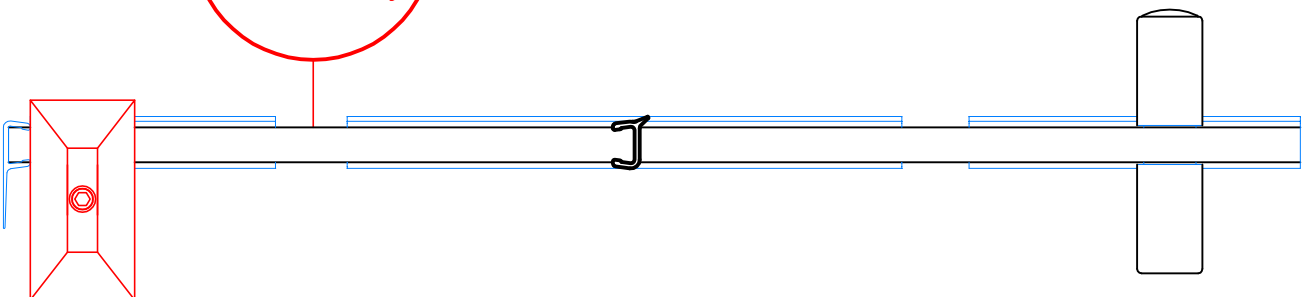
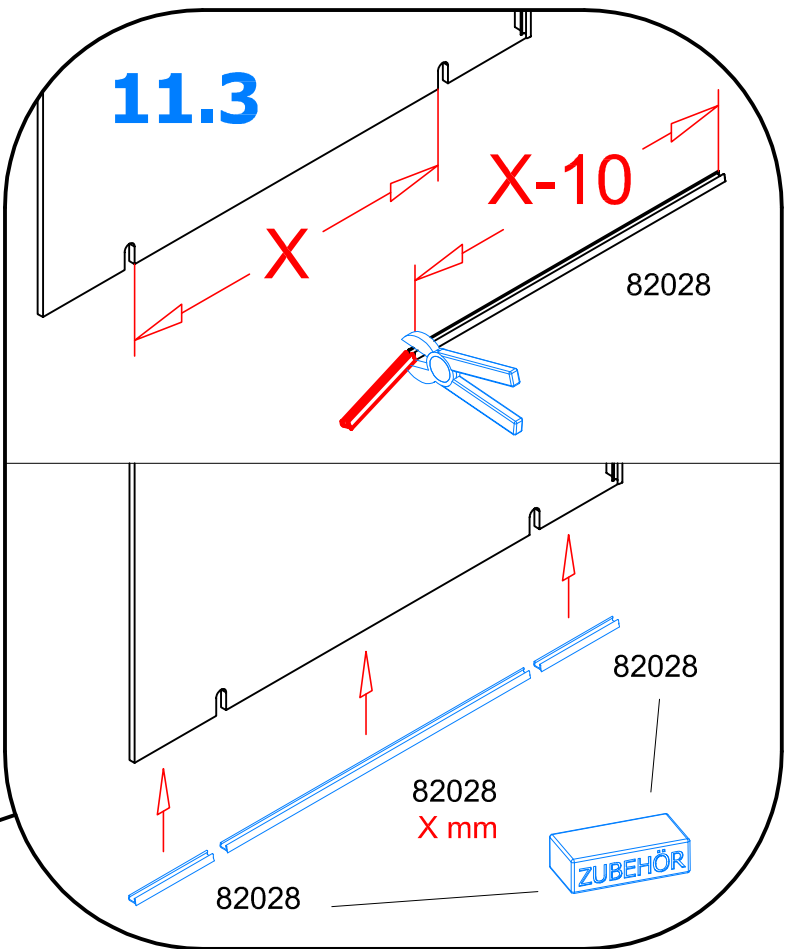
11.1



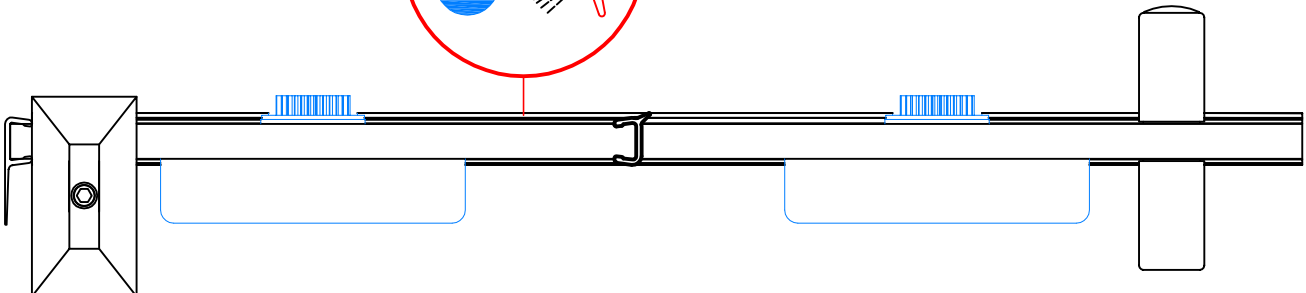
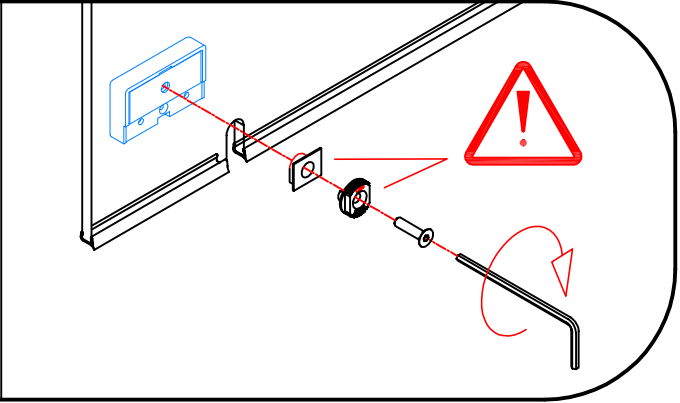
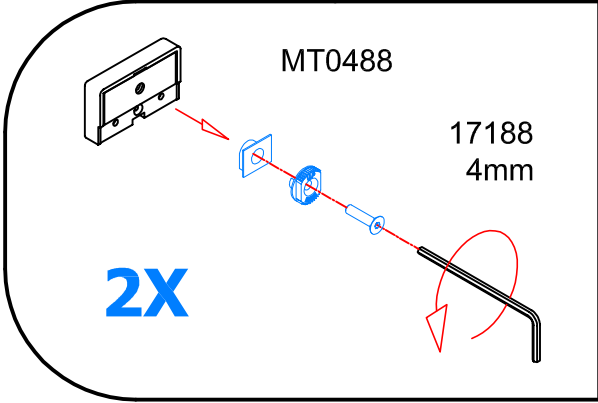
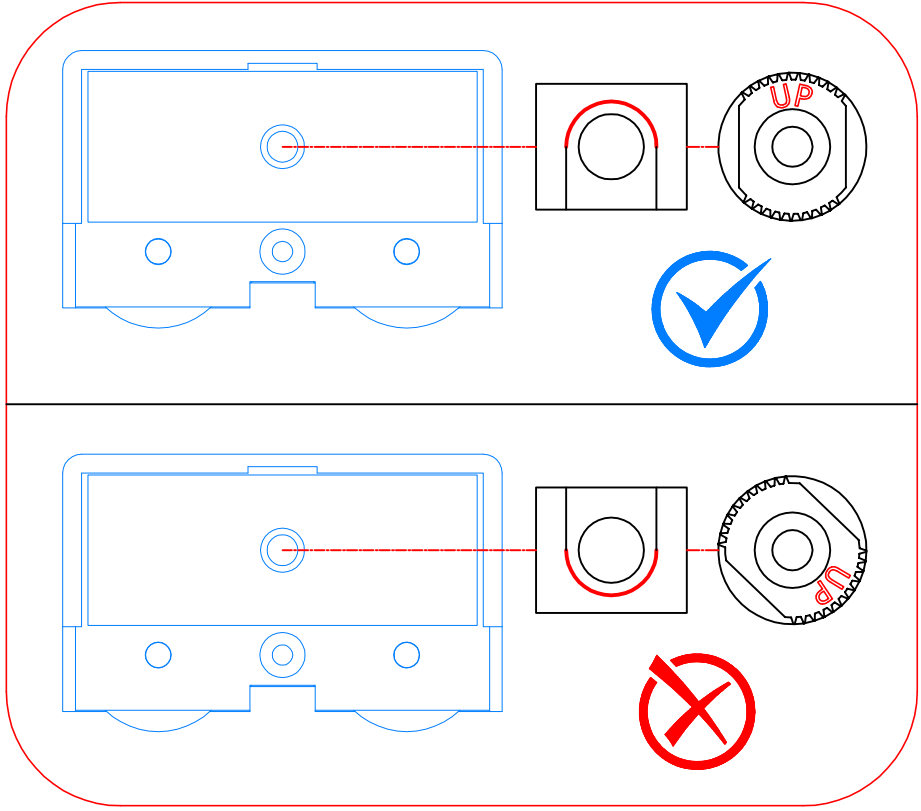
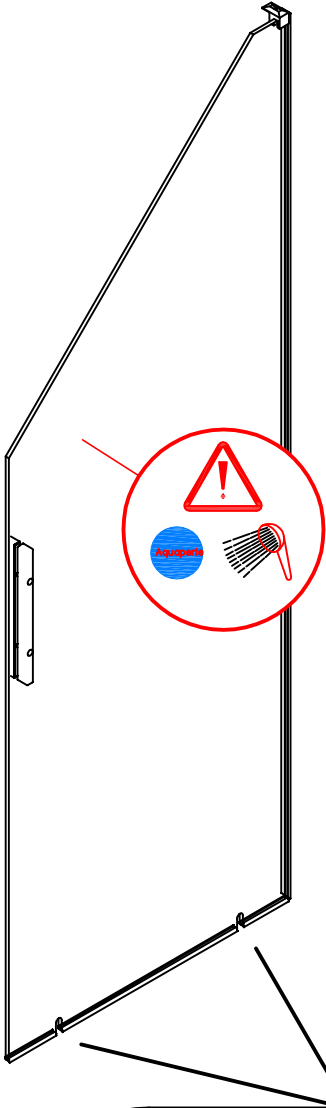
MT0493.XX

82029

11.3



12.

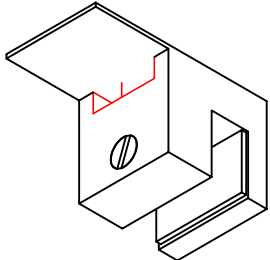
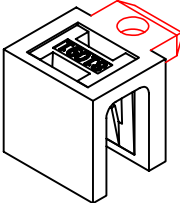
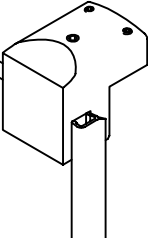


13.1 → 13.2

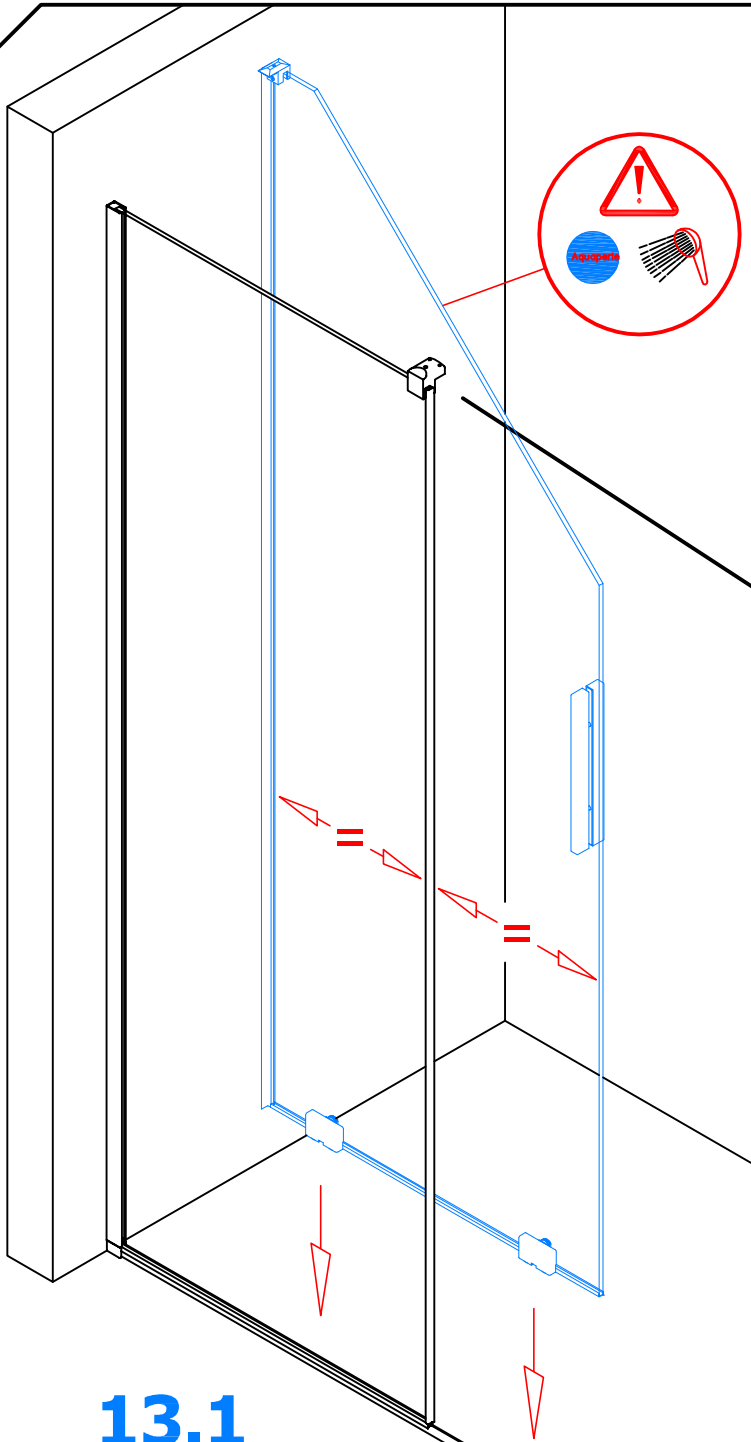
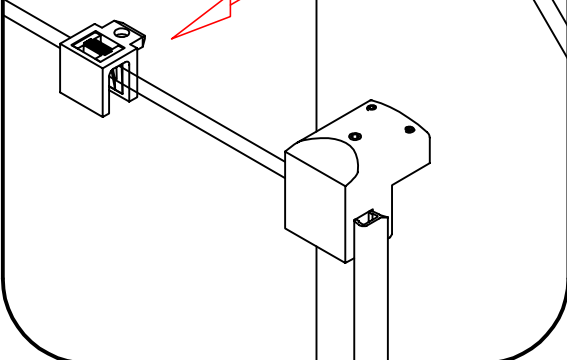
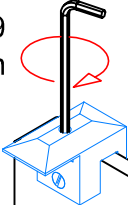
13.2



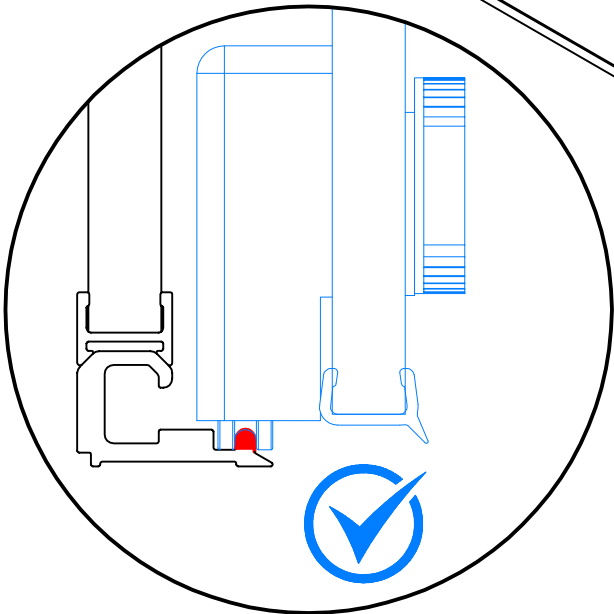
MT0484.XX



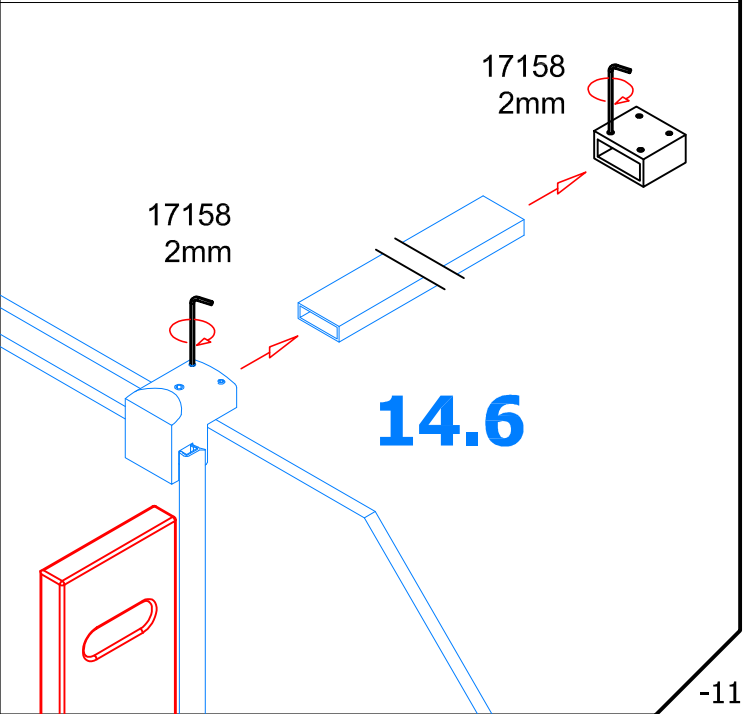
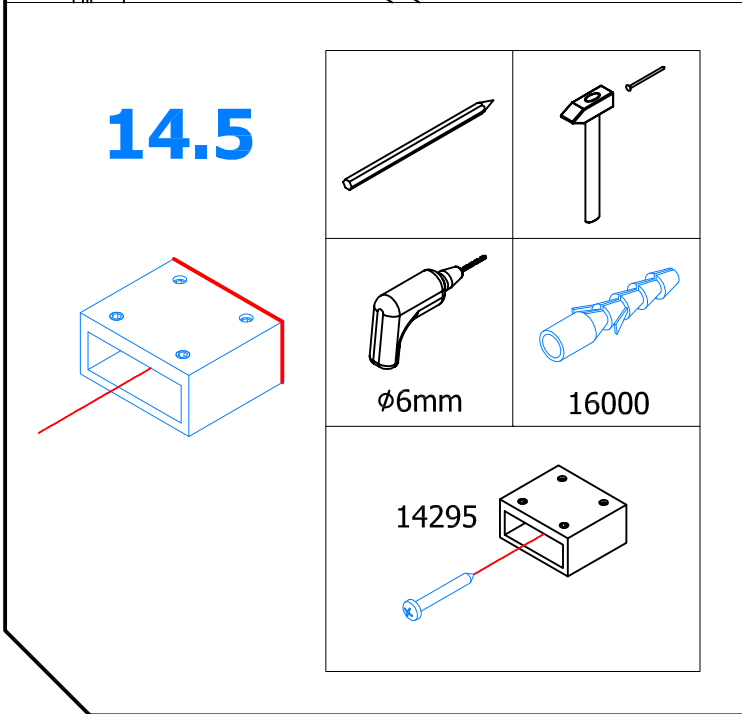
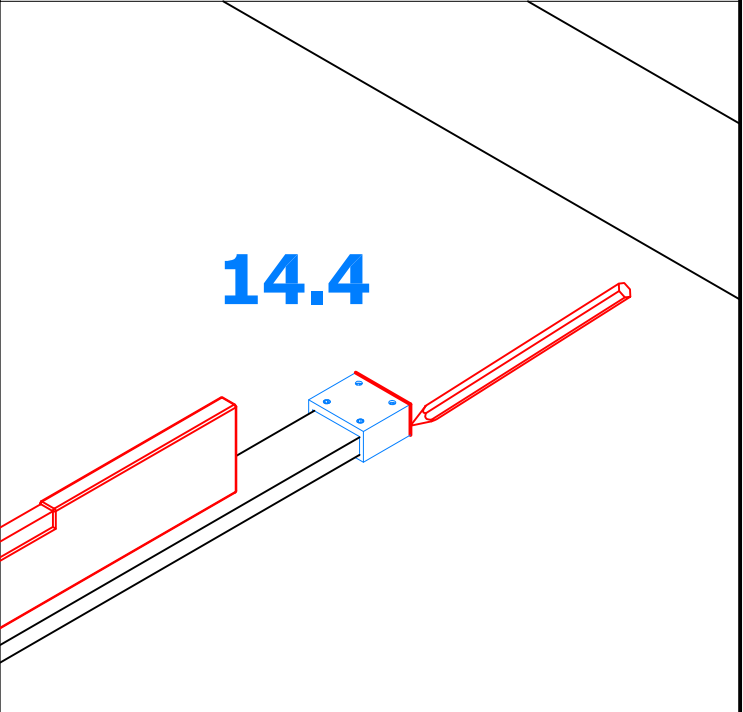
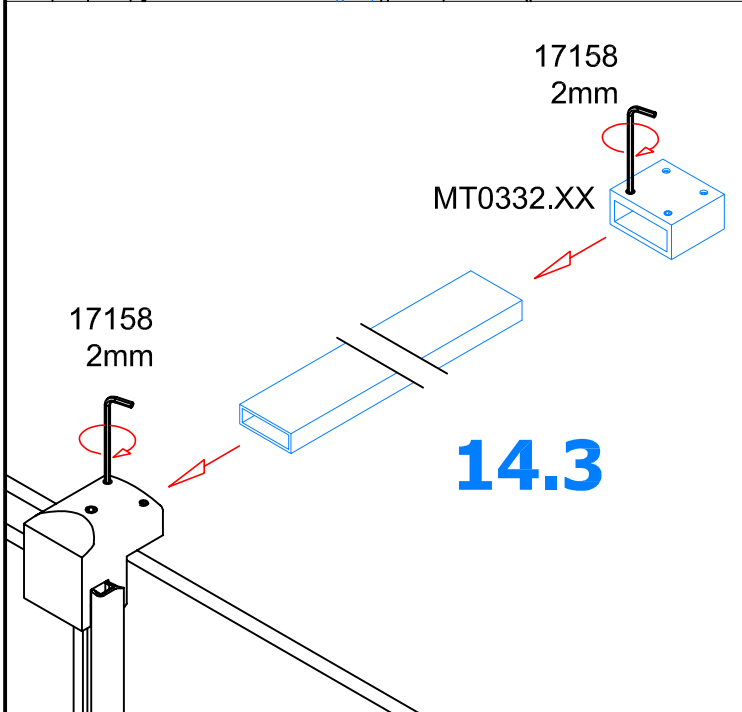
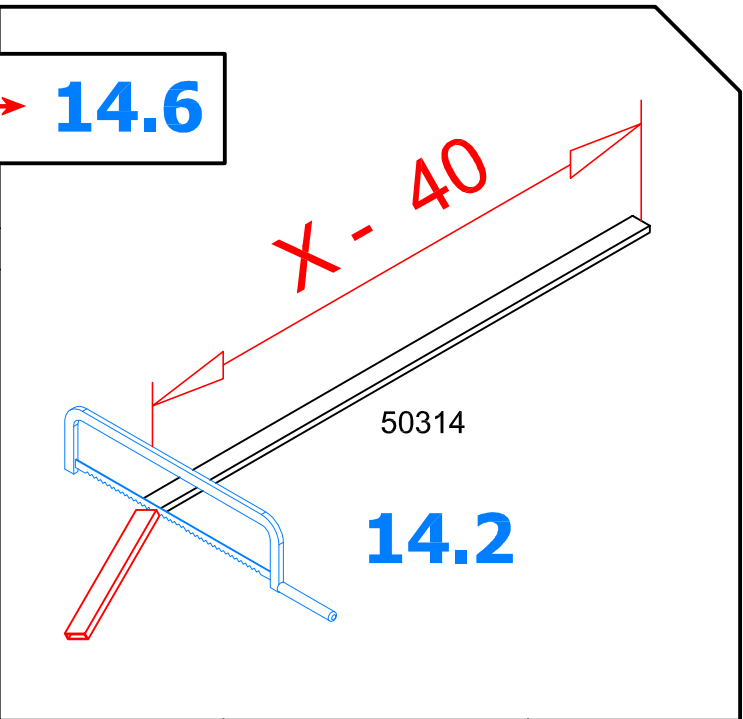
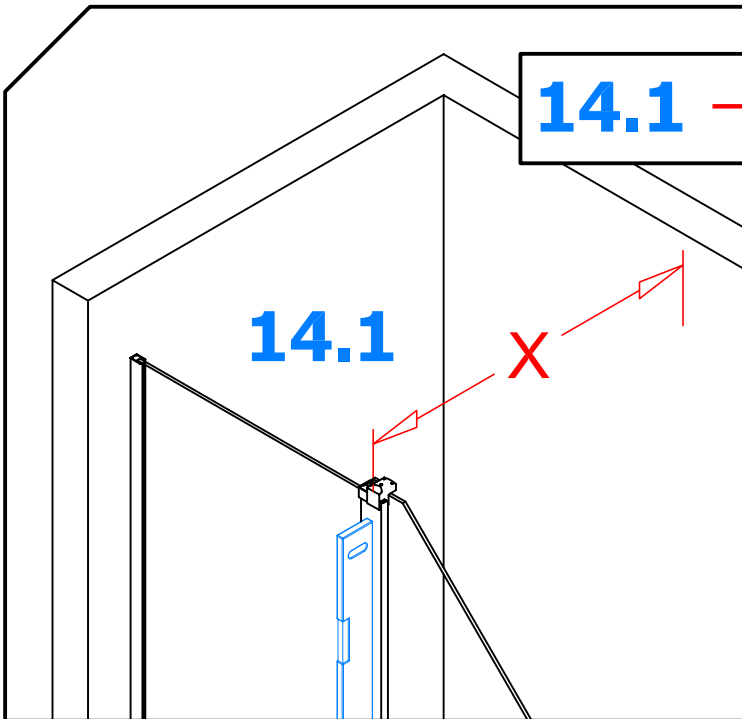
17159
3mm



13.1



14.1 → 14.6



15.1 → 15.4

15.2

15.1

+4 mm
Maxi

15.3

15.4

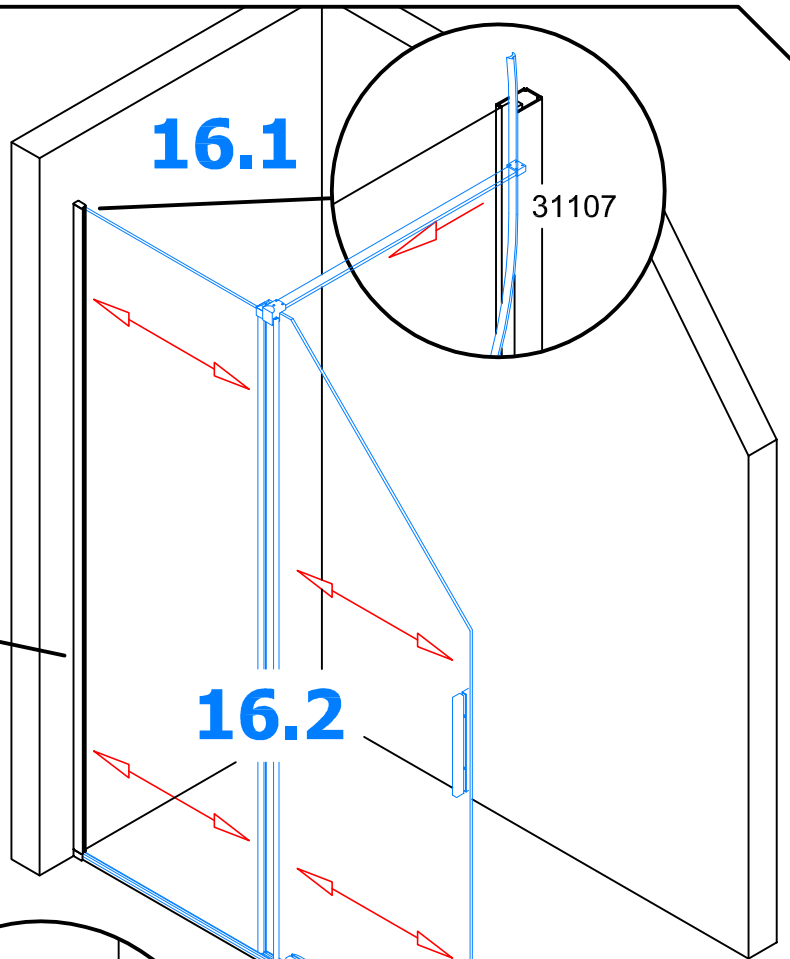
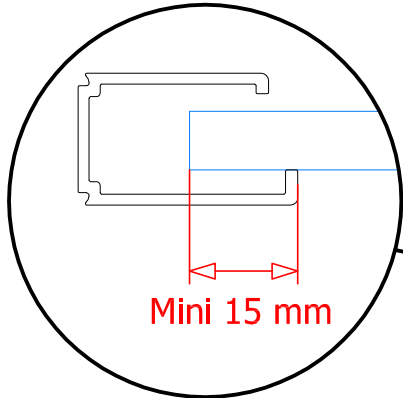
84036.XX

14131

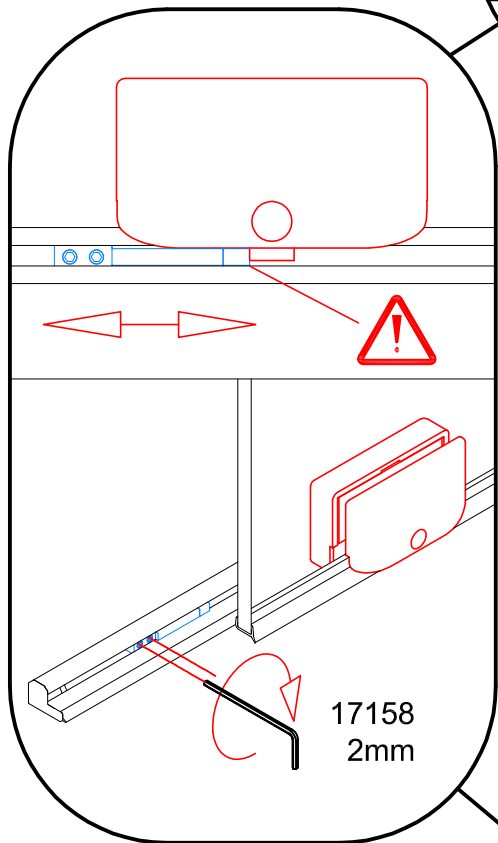
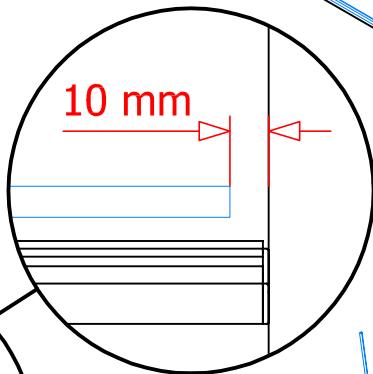
81293.XX



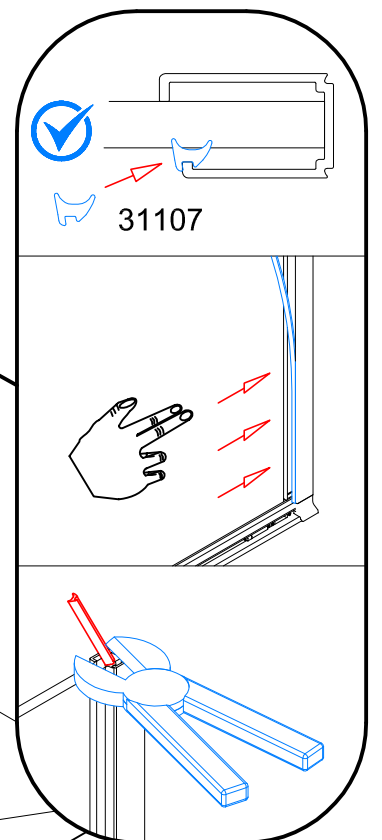
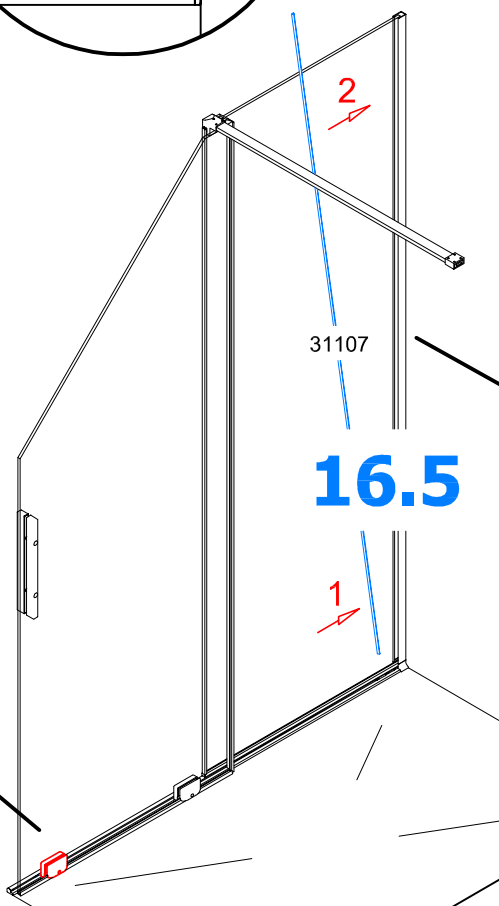
16.1 → 16.5



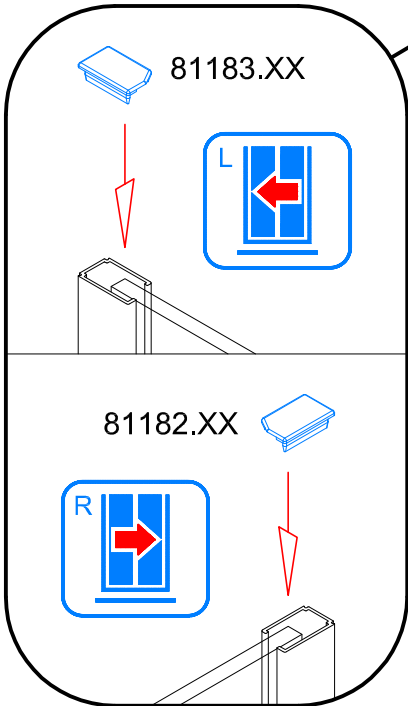
16.3



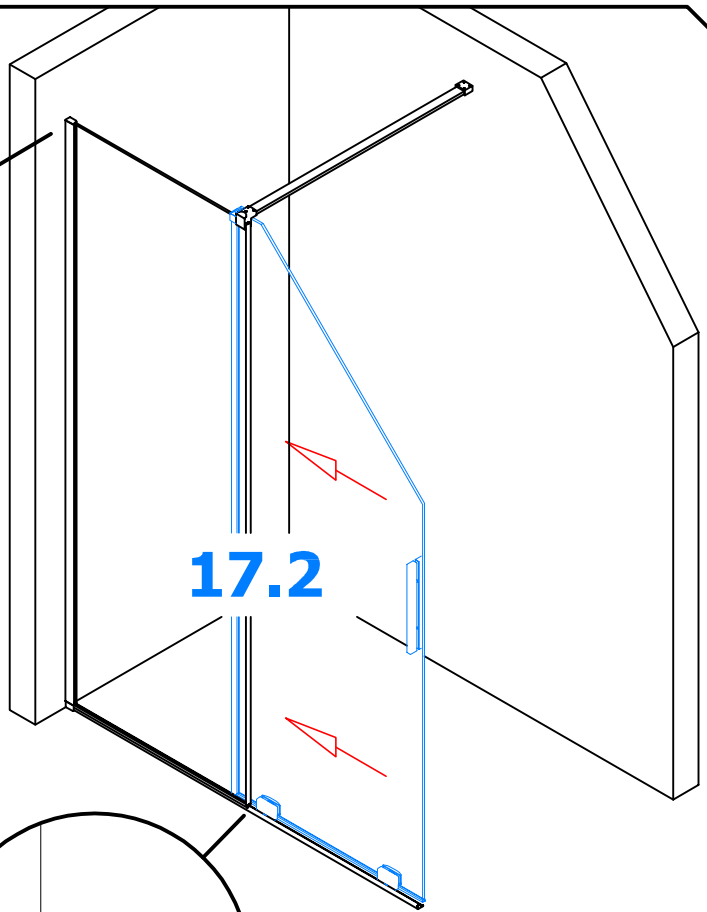
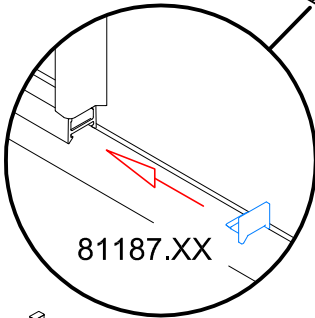
16.4



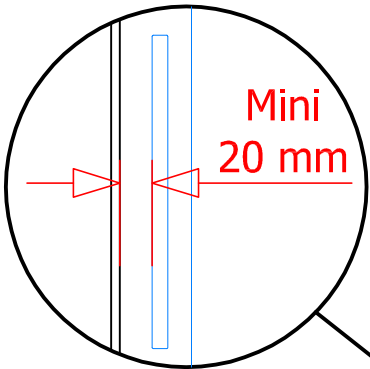
17.1 → 17.4



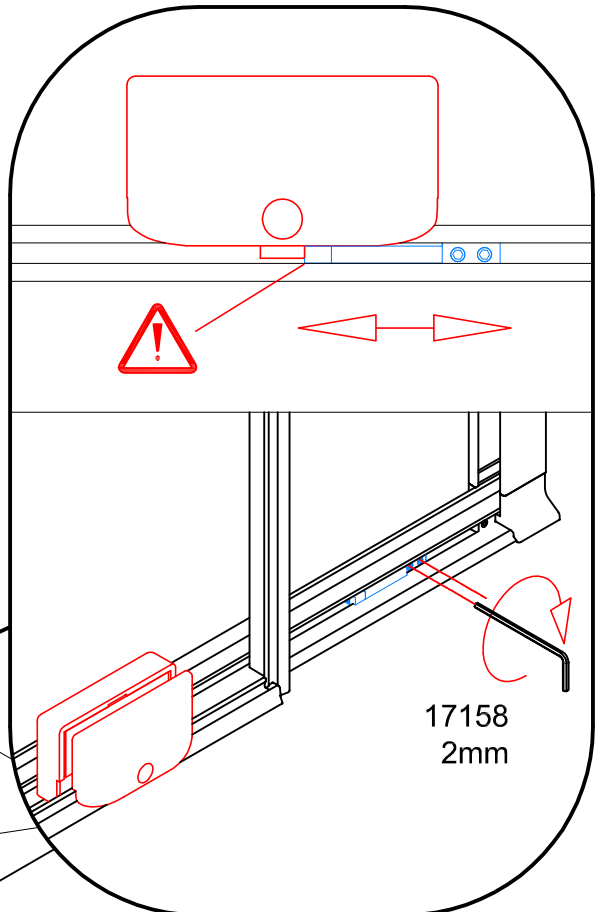
17.1



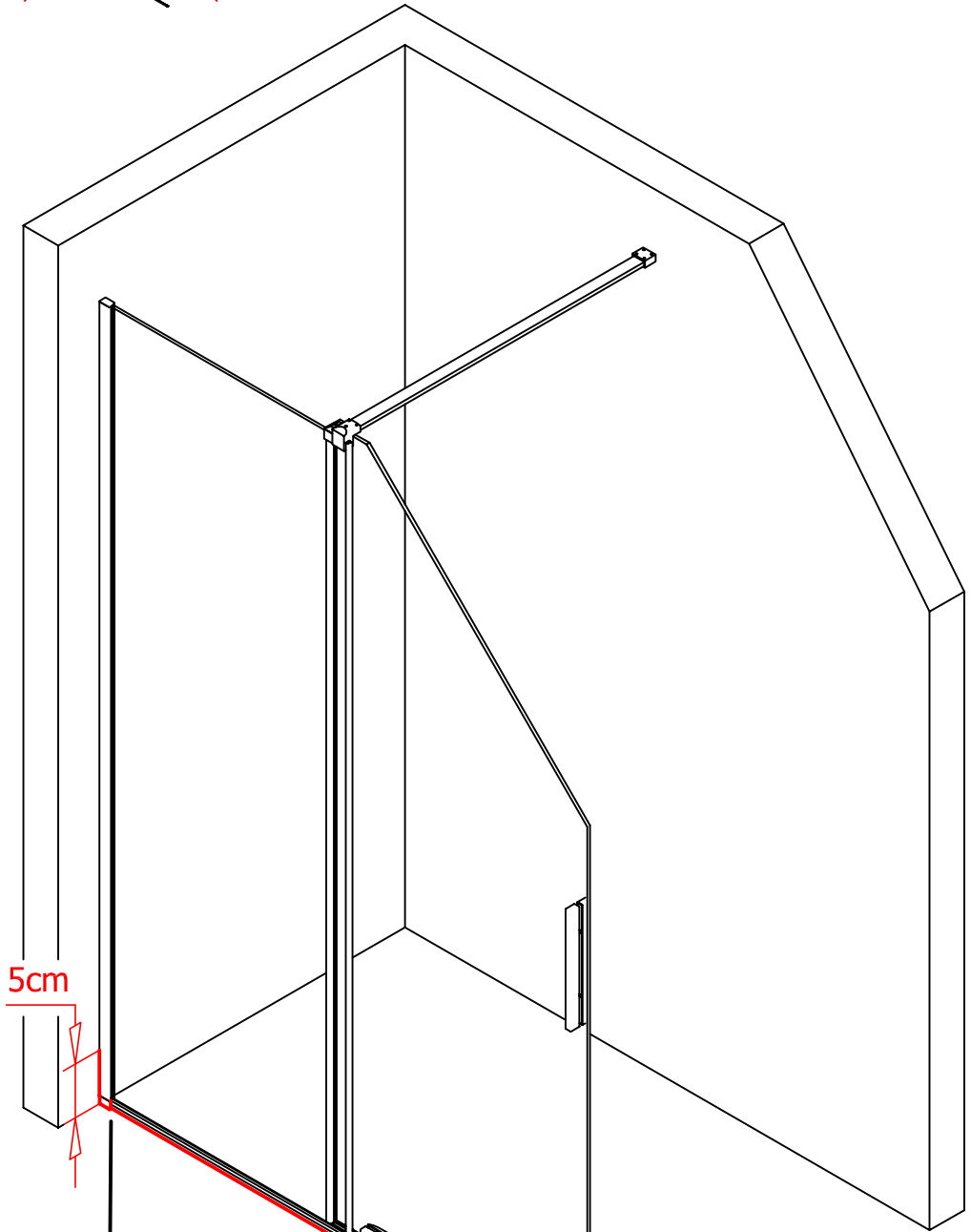
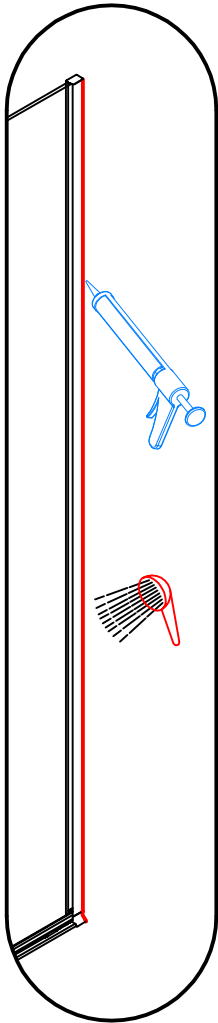
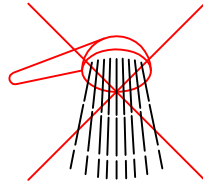
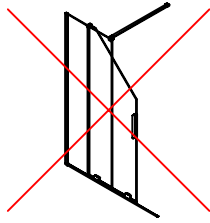
17.3



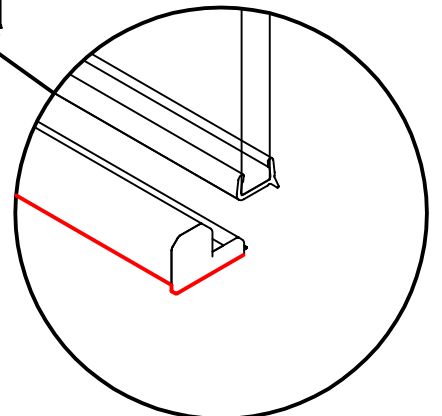
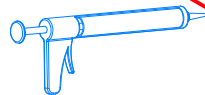
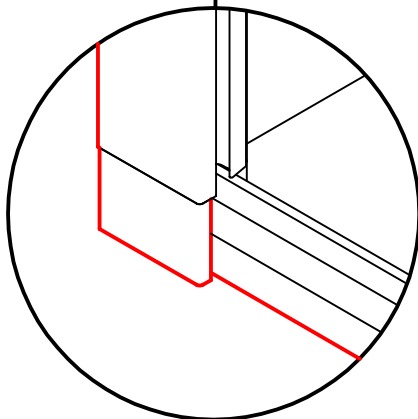
17.4



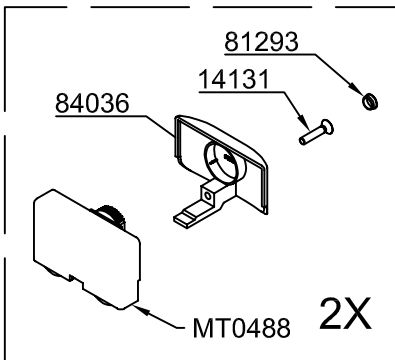
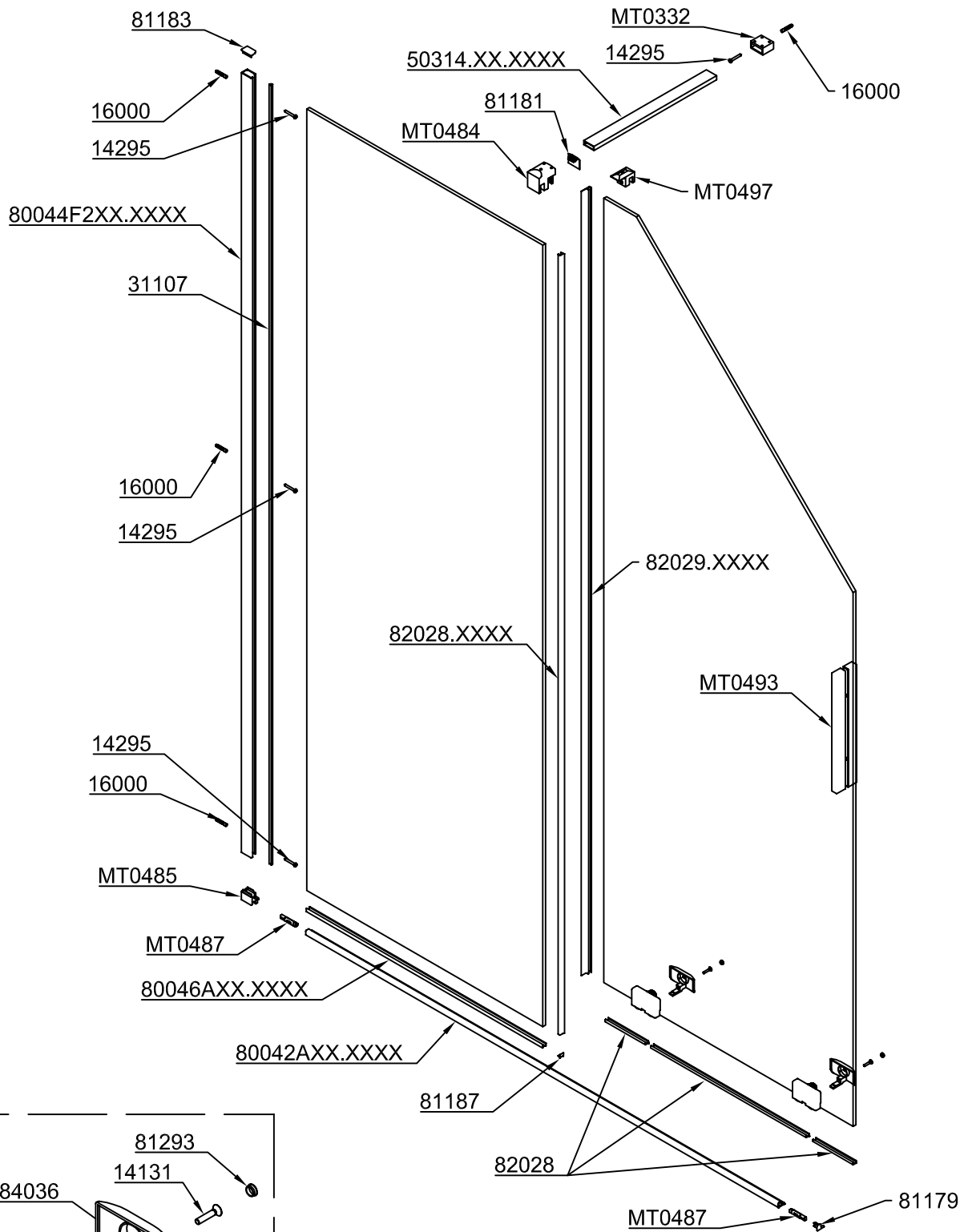
18.



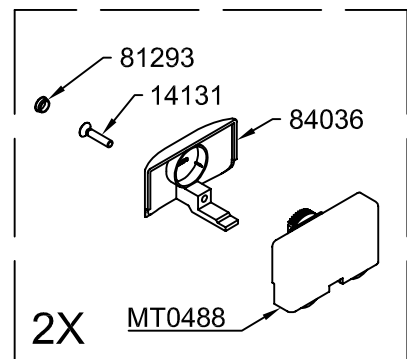
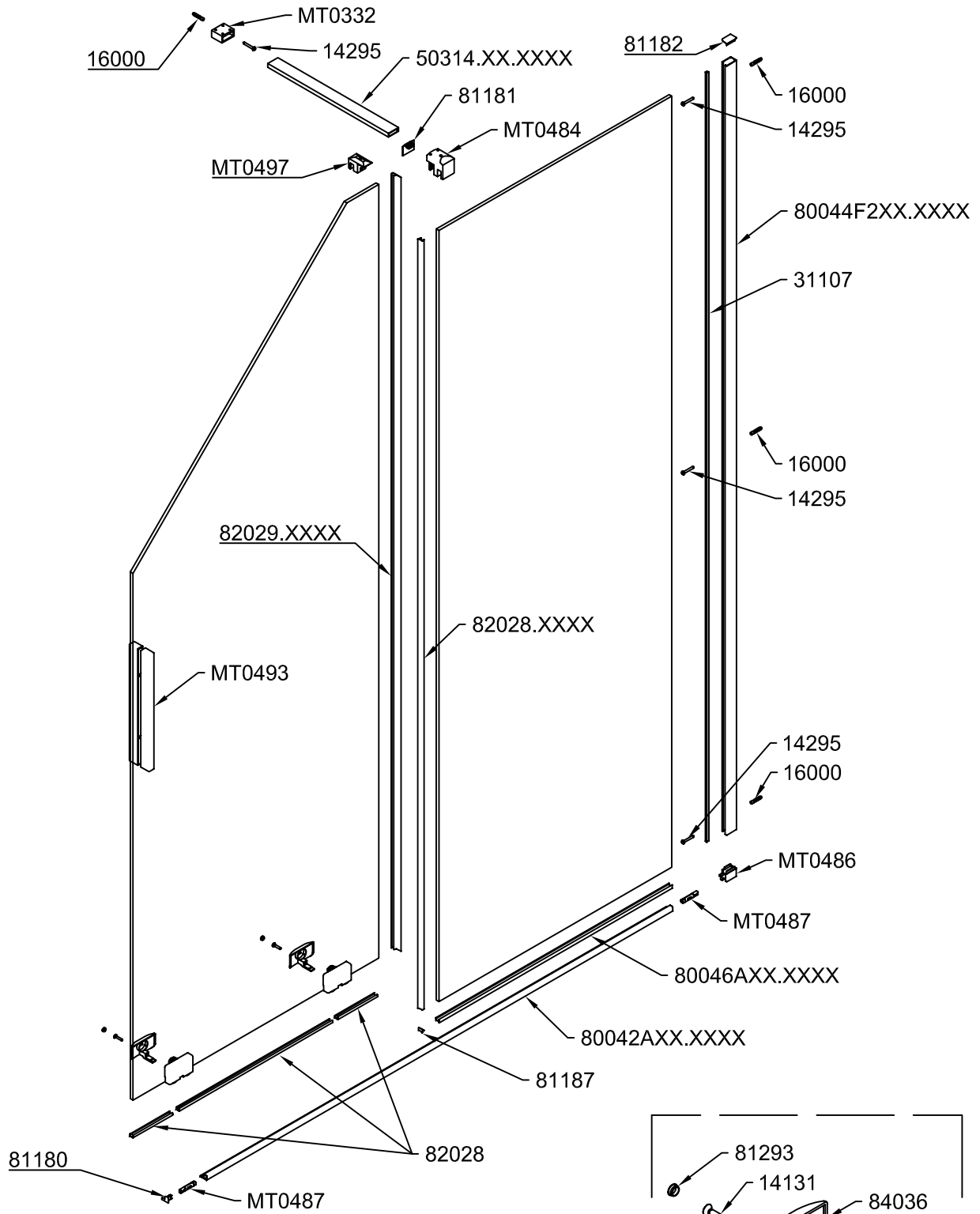
5cm



D35S2 L + Aus



D35S2 R + Aus



QUALITY CONTROL:

- DE** Dieses Produkt wurde unter sorgfältiger Beachtung der Qualitäts-Richtlinien gefertigt und vor dem Verpacken einer eingehenden Prüfung unterzogen. Sollten Sie dennoch einen Produktmangel oder eine Beschädigung feststellen, so setzen Sie sich bitte direkt mit der Firma in Verbindung, bei der Sie dieses Produkt gekauft haben.
- GB** This product was made with careful attention to quality guidelines and was subjected to a thorough examination before packaging. However, if you find a product defect or damage so please get in touch directly with the company in which you have bought this product.
- FR** Ce produit est fabriqué avec une attention particulière selon des normes de qualité et est soumis à un contrôle approfondi avant l'emballage. Toutefois, si le produit présente un défaut ou un dommage, veuillez prendre contact avec l'entreprise qui vous a vendu ce produit.
- CZ** Tento produkt byl vyroben s odbornou péčí podle příslušných kvalitativních směrnic a před zabalením byl důkladně zkontrolován. Pokud u něho přesto zjistíte závadu nebo poškození, kontaktujte prosím firmu, u které jste výrobek zakoupili.
- PL** Produkt ten został wyprodukowany z uwzględnieniem rygorystycznych norm jakościowych, a następnie podany drobiazgowej kontroli przed zapakowaniem. Jeżeli po rozpakowaniu (przed rozpoczęciem montażu!) stwierdzicie Państwo wady lub uszkodzenia to prosimy o natychmiastowe zgłoszenie tego faktu sprzedawcy.
- SK** Tento produkt bol vyrobený s odbornou starostlivosťou podľa príslušných kvalitatívnych smerníc a pred zabalením bol dôkladne skontrolovaný. Ak u neho aj napriek tomu zistíte závadu alebo poškodenie, kontaktujte prosím firmu, u ktorej ste výrobok zakúpili.
- NL** Dit product is gemaakt met zorgvuldige aandacht voor kwaliteitsrichtlijnen en werd onderworpen aan een grondig onderzoek voordat het verpakt werd. Mocht u echter schade of een defect vinden, neem dan rechtstreeks contact op met het bedrijf waar u dit hebt gekocht
- SW** Denna produkt har tillverkats enligt våra höga kvalitetskrav och har genomgått en grundlig undersökning innan den förpackades. Om du upptäcker någon defekt eller skada på produkten så vänligen kontakta företaget som sålt produkten till dig.
- RO** Acest produs a fost fabricat cu o atenție deosebită regulilor de calitate și a fost supus unei inspecții amănunțite înainte de ambalare. Cu toate acestea, dacă descoperiți un defect sau o deteriorare a produsului, vă rugăm să contactați direct compania de la care ați achiziționat produsul..
- DK** Produktet er produsert i henhold til våre høye og strenge kvalitets krav og testet nøye for innpakking. Ta kontakt med sals stedet om du oppdager noen uregelmessigheter
- UA** Цей продукт був виготовлений з особливою увагою до інструкцій з якості та був ретельно перевірений перед пакуванням. Однак, якщо ви виявите дефект або пошкодження продукту, зв'яжіться безпосередньо з компанією, в якій ви придбали цей продукт.
- NO** Produktet er produsert i henhold til våre høye og strenge kvalitets krav og testet nøye for innpakking. Ta kontakt med sals stedet om du oppdager noen uregelmessigheter

.....

.....

.....

.....

.....

.....