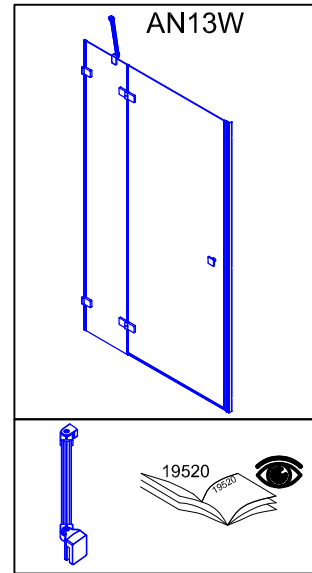
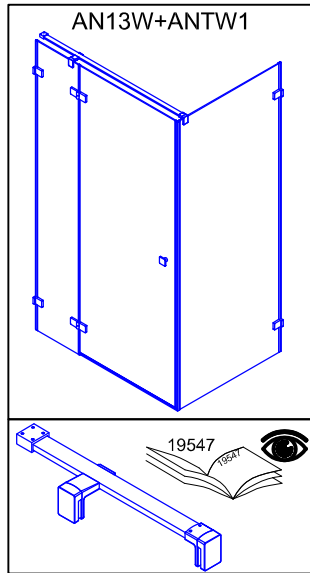
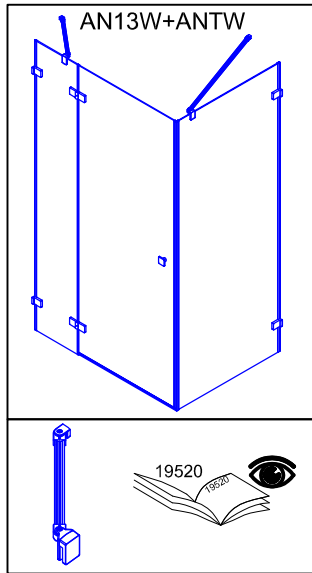


19807

DE	MONTAGEANLEITUNG:	DREHTÜR 1-TLG. + SEITENWAND IN FLUCHT	NL	MONTAGE INSTRUCTIE:	DRAAIDEUR MET VASTE WAND IN LIJN
GB	INSTALLATION INSTRUCTIONS:	HINGED DOOR + IN LINE FIXED PANEL	SW	MONTERINGSINSTRUKTION:	SVÅNGDÖRR MED FAST PARTI I LINJEMONTAGE
FR	NOTICE DE MONTAGE:	PORTE PIVOTANTE + PAROI FIXE EN LIGNE	RO	INSTRUCȚIUNI DE MONTAJ:	UȘĂ PIVOTANTĂ DINTR-O BUCATĂ + PARTE FIXĂ ÎN CONTINUARE
CZ	NÁVOD K MONTÁŽI:	OTOČNÉ DVEŘE + BOČNÍ STĚNA V ROVINĚ	DK	MONTERINGS ANVISNING:	SLAGDØRMED FASTVEGG I LINJE
PL	INSTRUKCJA MONTAŻU:	DRZWI OBROTOWE + ŚCIANKA BOCZNA W LINIE	UA	ІНСТРУКЦІЯ З МОНТАЖУ:	ПОВОРОТНІ ДВЕРІ З ПАНЕЛЮ В ОДНІЙ ЛІНІЇ
SK	NÁVOD NA MONTÁŽ:	JEDNOKRÍDLOVÉ DVEŘE + PEVNÁ STĚNA	NO	MONTERINGS ANVISNING:	SLAGDØRMED FASTVEGG I LINJE

1.
-
10.

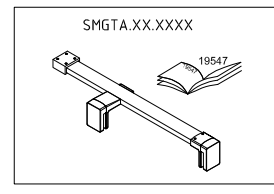
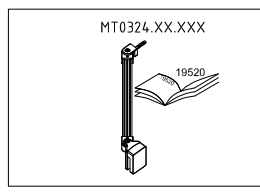
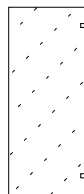
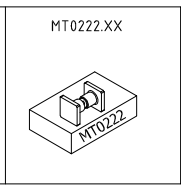
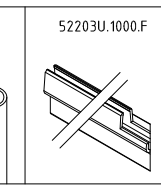
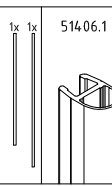
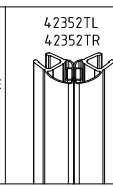
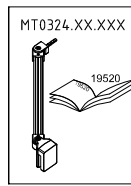
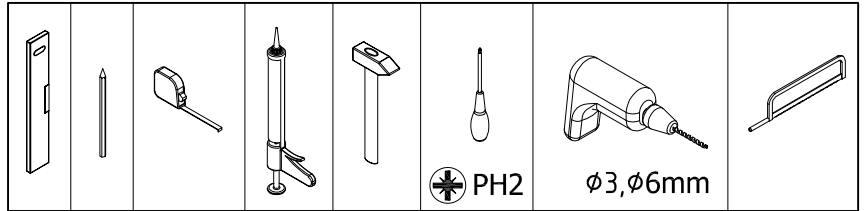


11.
-
18.

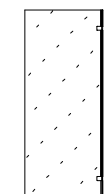
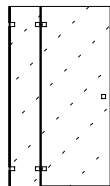
Benötigtes Werkzeug:
Necessary tools:
Outil Nécessaire:
Nářadí potřebné pro montáž:
Potrzebne narzędzia:
Potrebne náradie:
Benodigde gereedschappen:
Nödvändiga verktyg:
Instrumente necesare:
Følgende verktøy:
Необхідні інструменти:
Følgende verktøy:



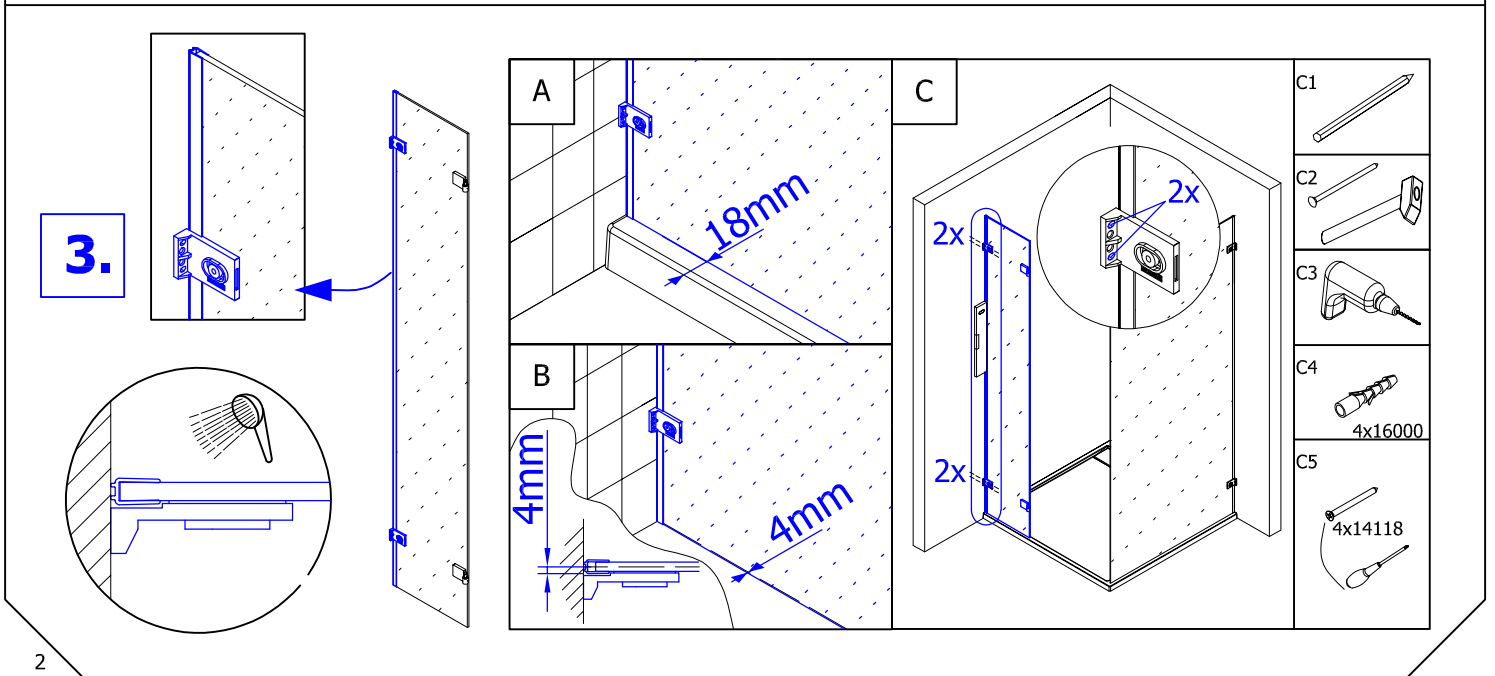
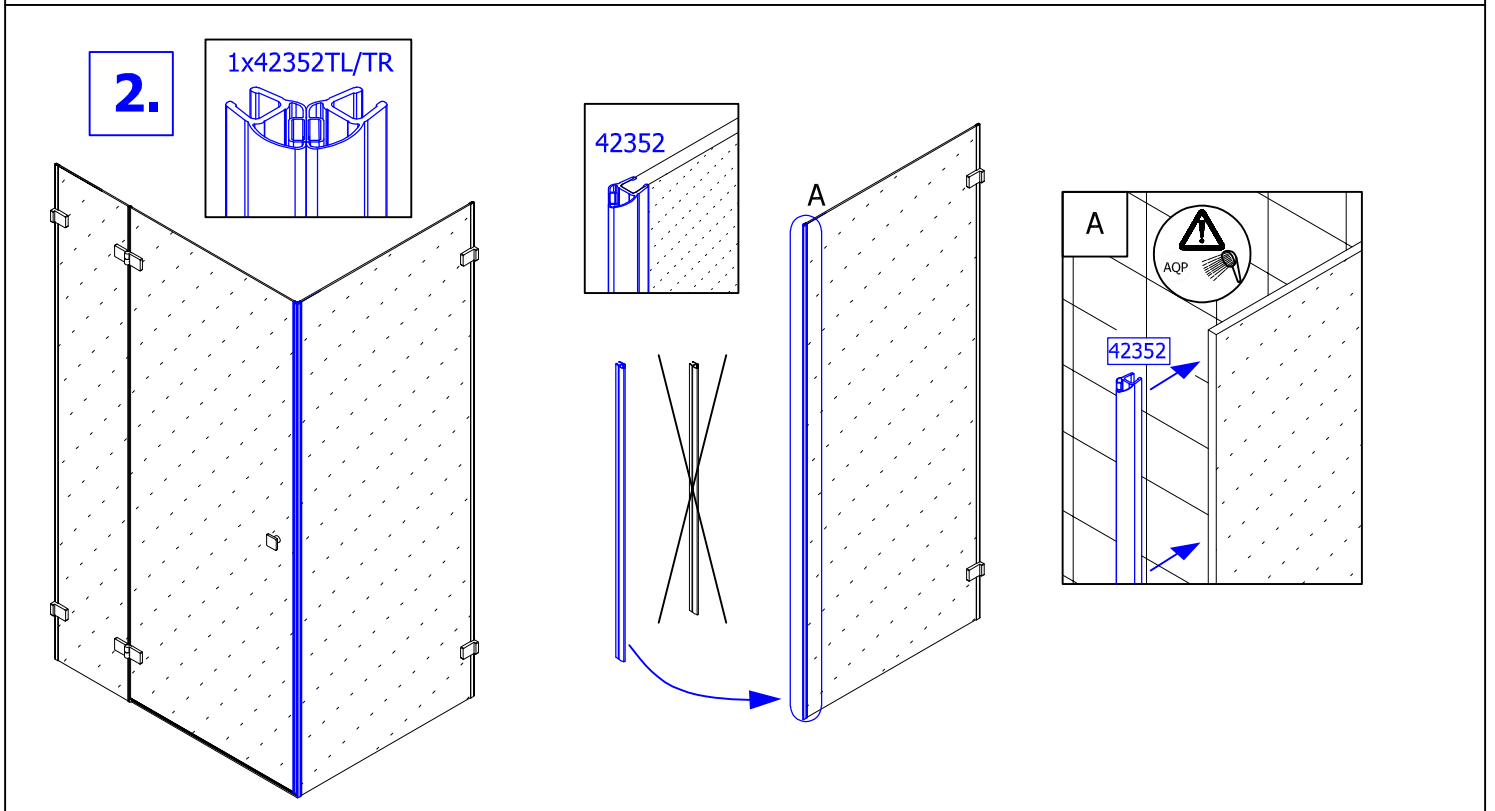
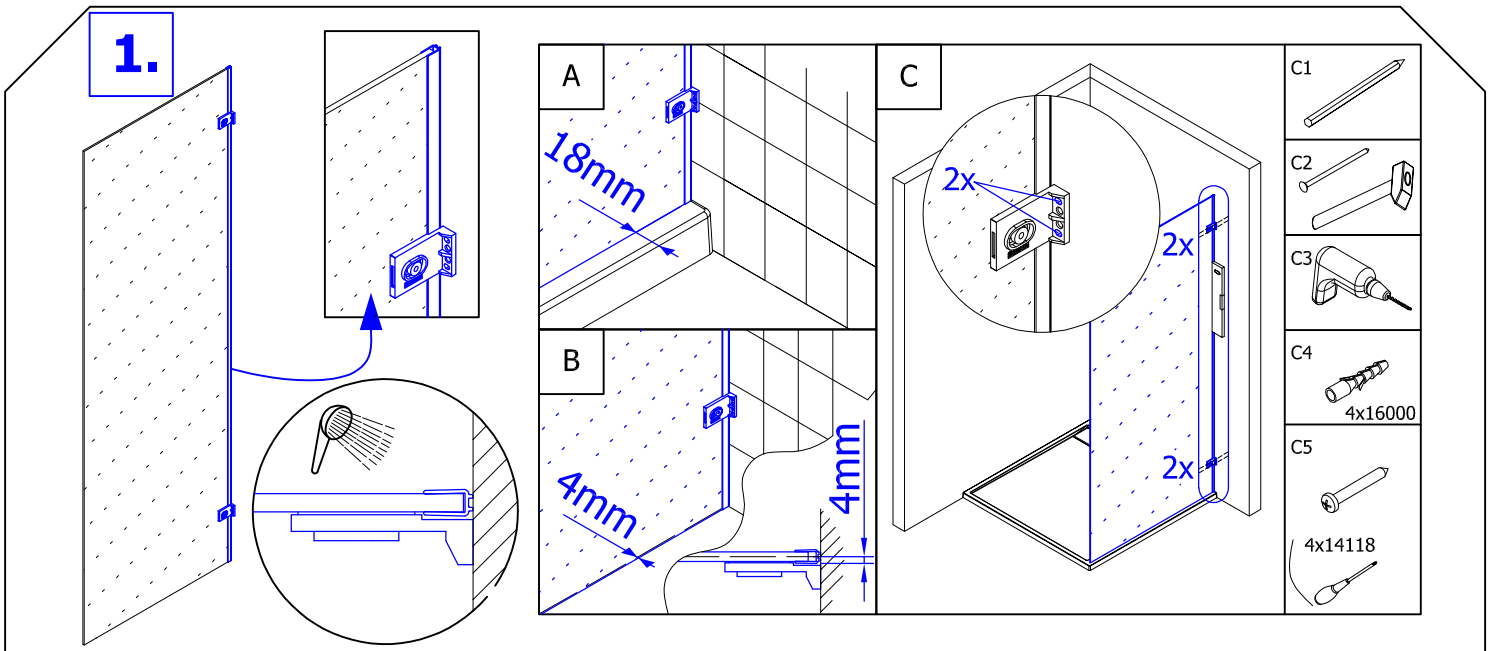
1x



Zubehör:
Equipment:
Accessoires:
Příslušenství:
Dodatki:
Prislušenstvo:
Accessoires:
Tilbehør:
Accesorii:
Tilbehør:
Акcesуари:
Tilbehør:

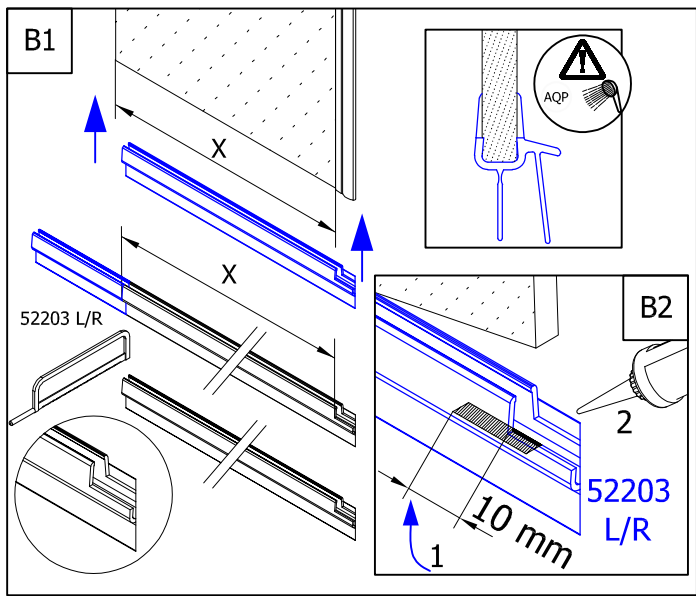
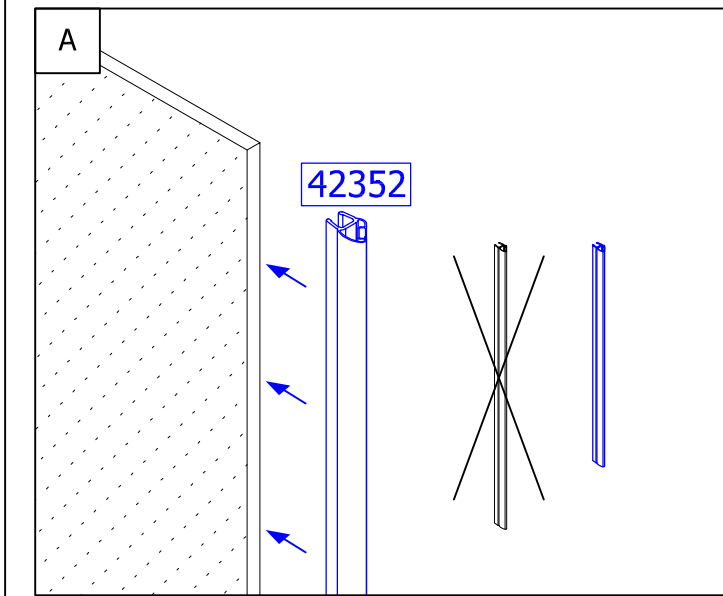
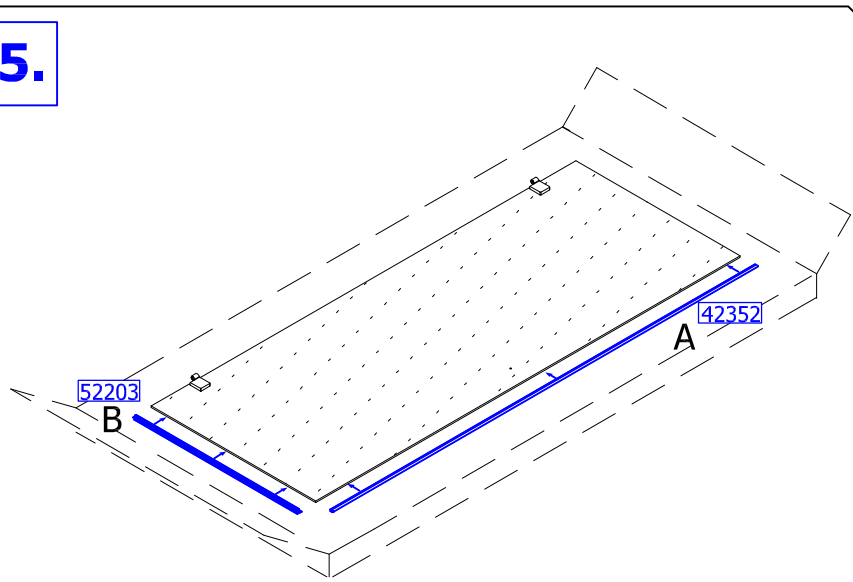
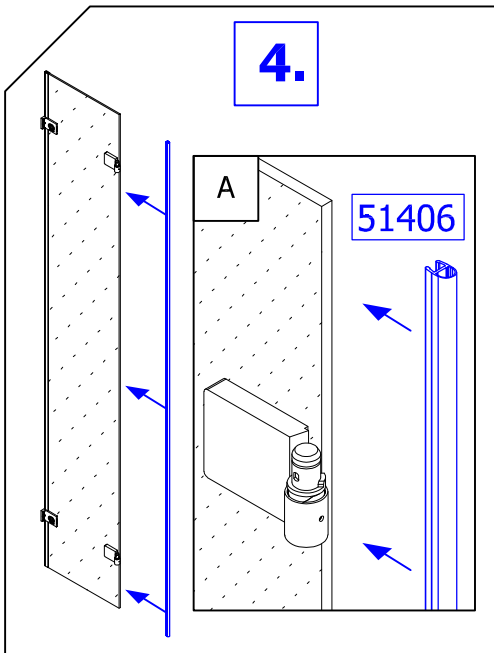


1 x 11221	4 x 14118 4.2 x 32mm	4 x 16000 ø 6mm	17156-5mm 17157-1,5mm	1x51416.XX	6x54164.XX	2x51040.XX
1 x 11221	4 x 14118 4.2 x 32mm	5 x 16000 ø 6mm	2x51040.XX	2x54164.XX	2x51416.XX	17156-5mm 17165-2,5mm
1 x 14001	17158-2mm 4.2 x 38mm	17159-3mm				

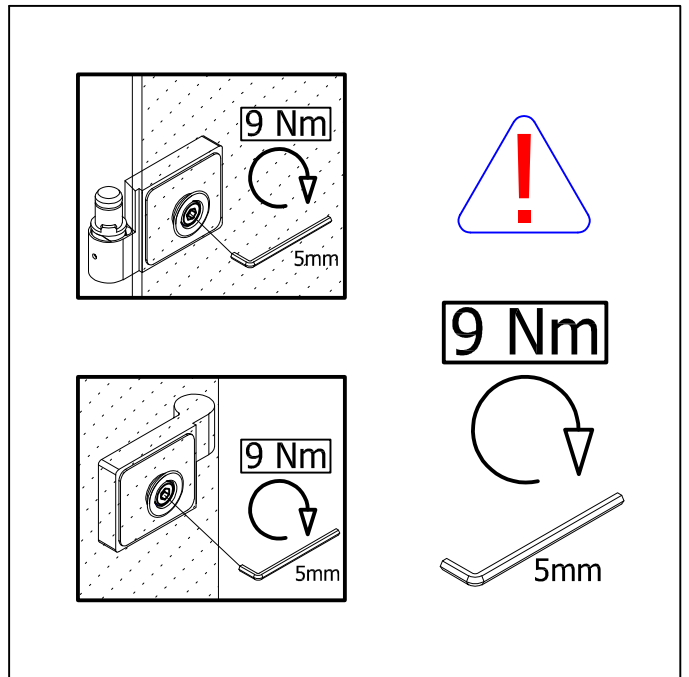
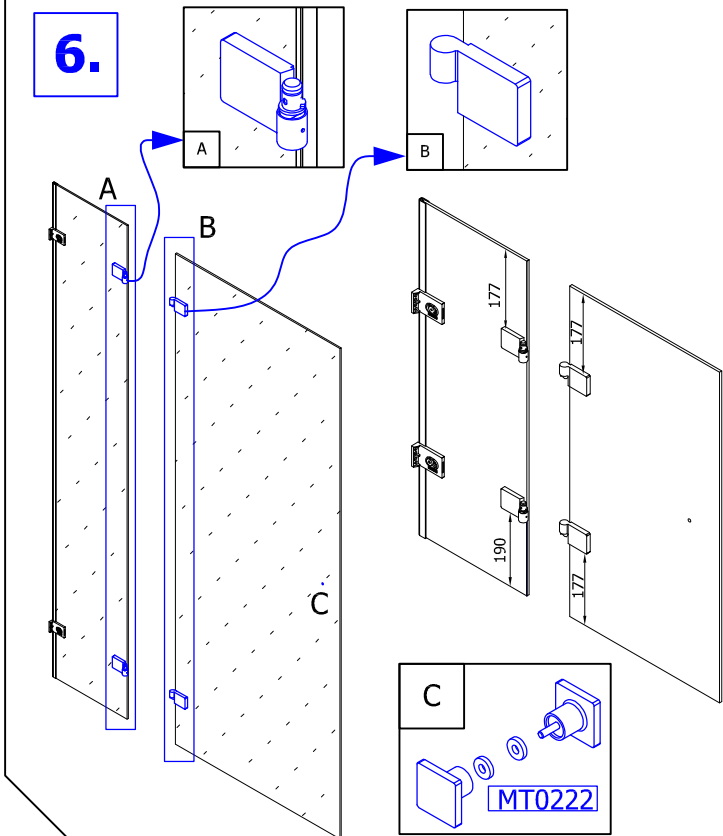


4.

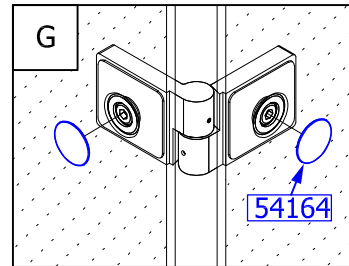
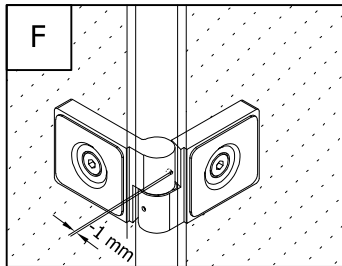
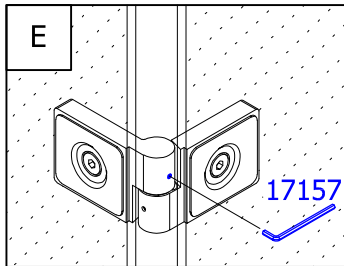
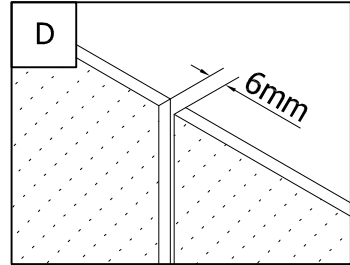
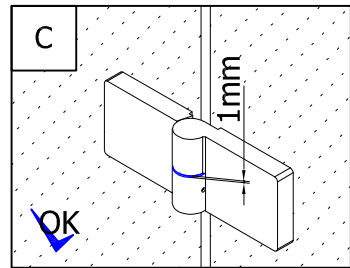
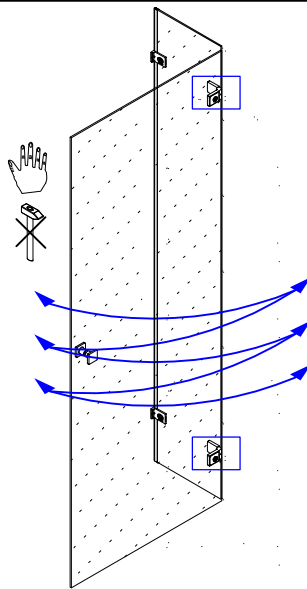
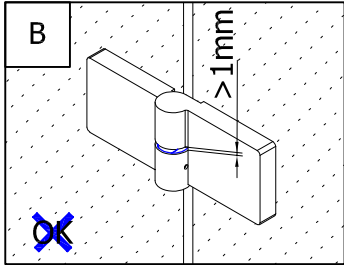
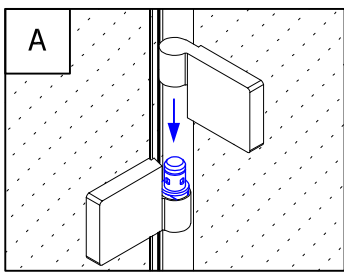
5.



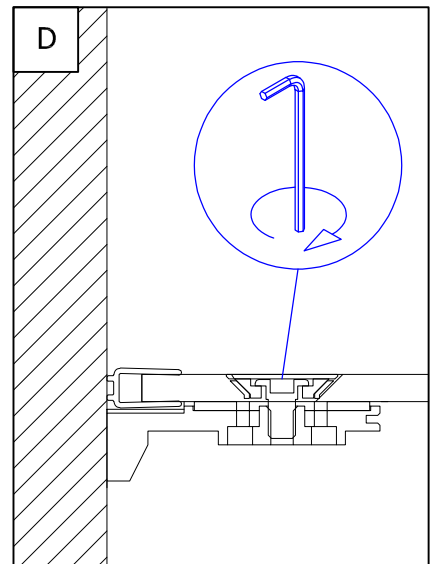
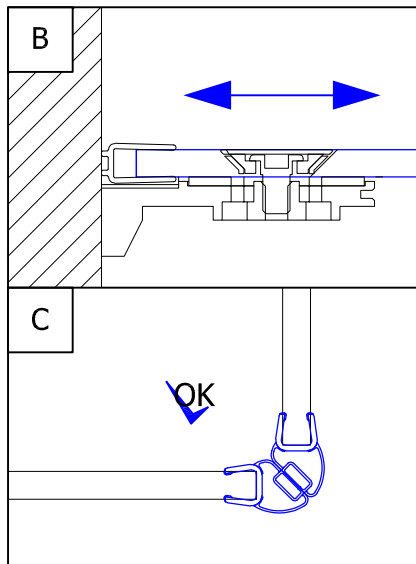
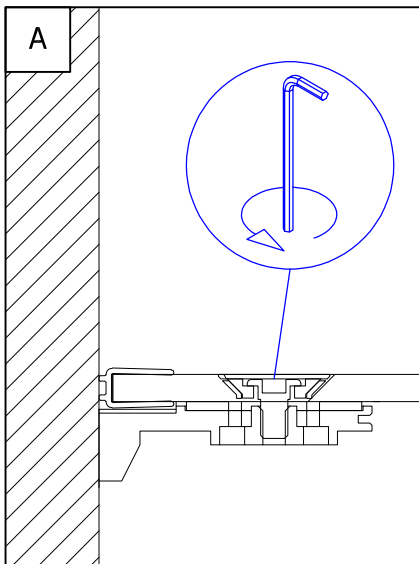
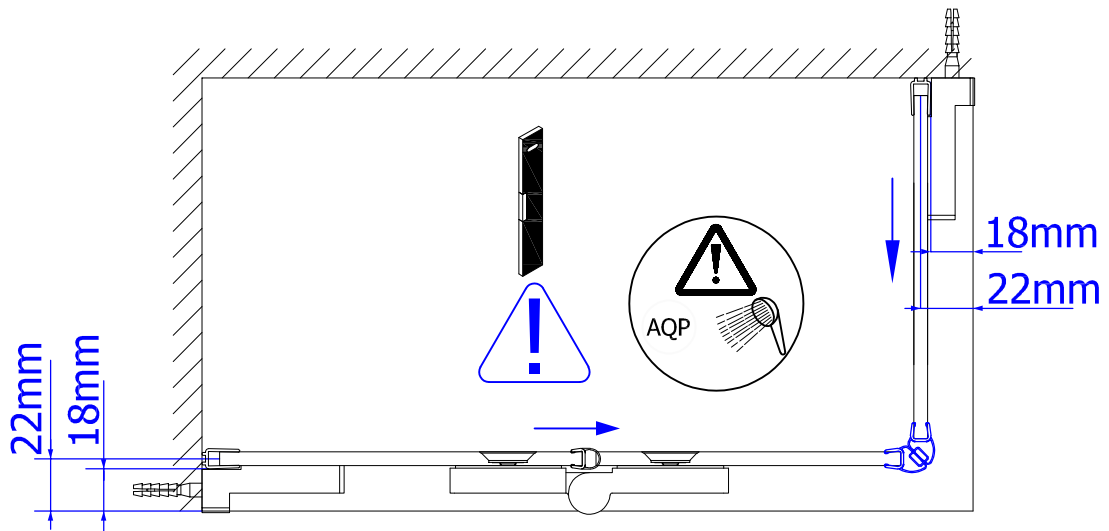
6.



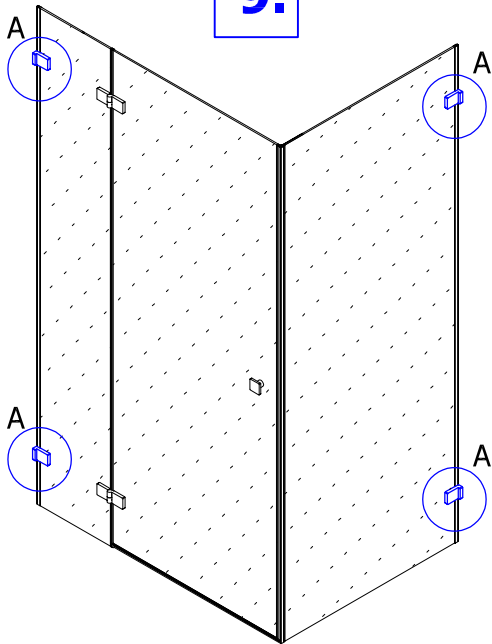
7.



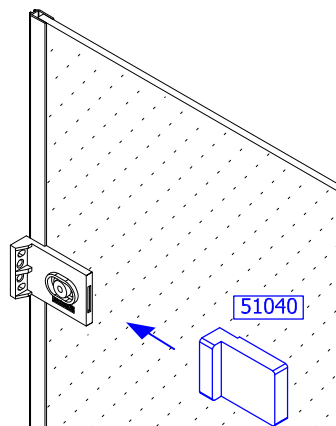
8.



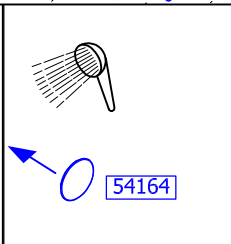
9.



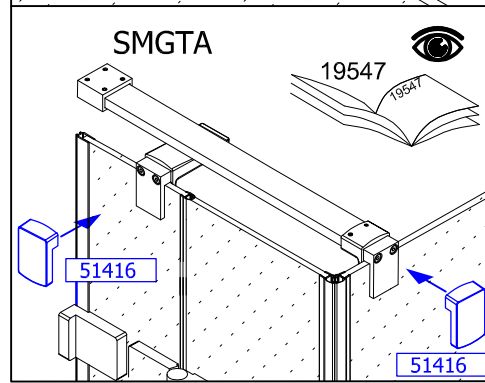
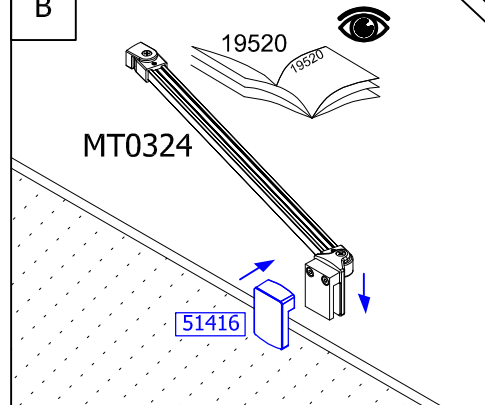
A1



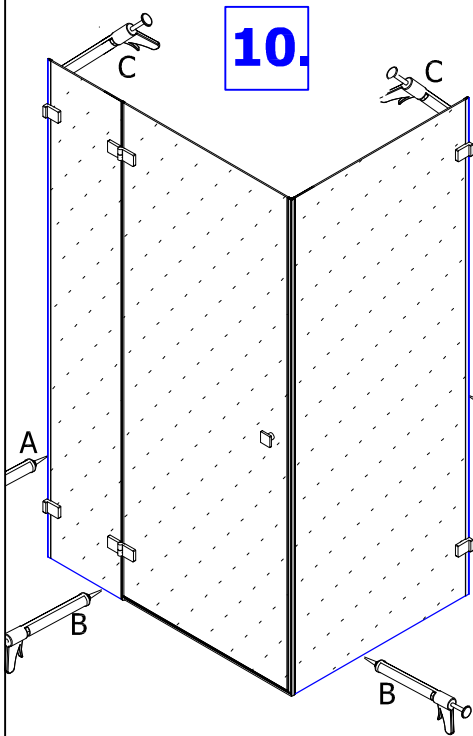
A2



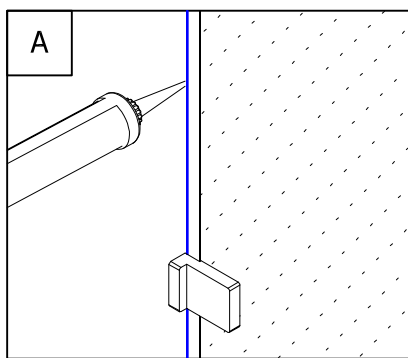
B



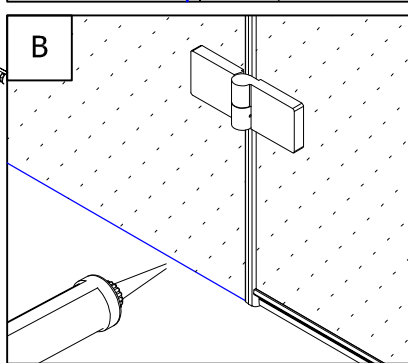
10.



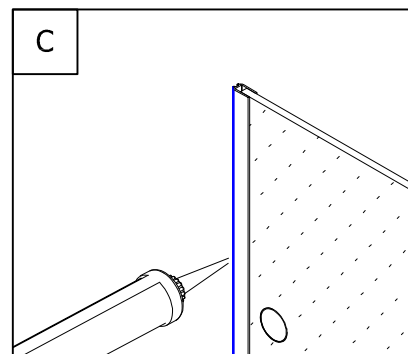
A



B



C



Achtung! Nur Sanitär-Silikon - bakterizid und fungizid eingestellt verwenden.

Caution! Use only bactericidal and fungicide sanitary silicone.

Attention! N'utiliser que du silicone sanitaire bactéricide et fongicide.

Pozor! Používejte pouze baktericidní a fungicidní sanitární silikon.

Uwaga! Stosować tylko silikon sanitarny - bakterio i grzybobójczy.

Pozor! Užívajte pouze baktericidný a fungicidný sanitárny silikón.

Opgepast! Breng enkel antibacteriële fungicide sanitaire silicon aan

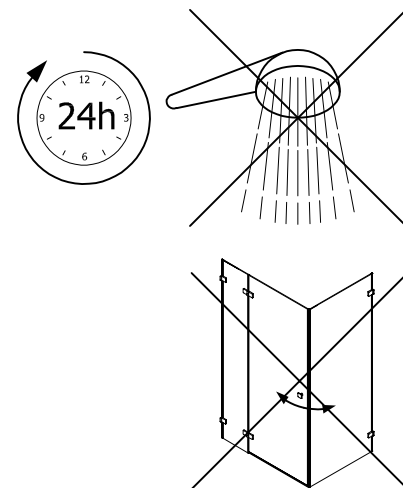
Varning! Använd endast antibakteriell sanitetssilikon

Atenție! Numai siliconul sanitar - bactericid și fungicid pot fi ajustate.

Viktig! Bruk KUN antibakteriell sanitør silikon

УВАГА! Застосовуйте тільки антибактеріальний санітарний силікон

Viktig! Bruk KUN antibakteriell sanitør silikon

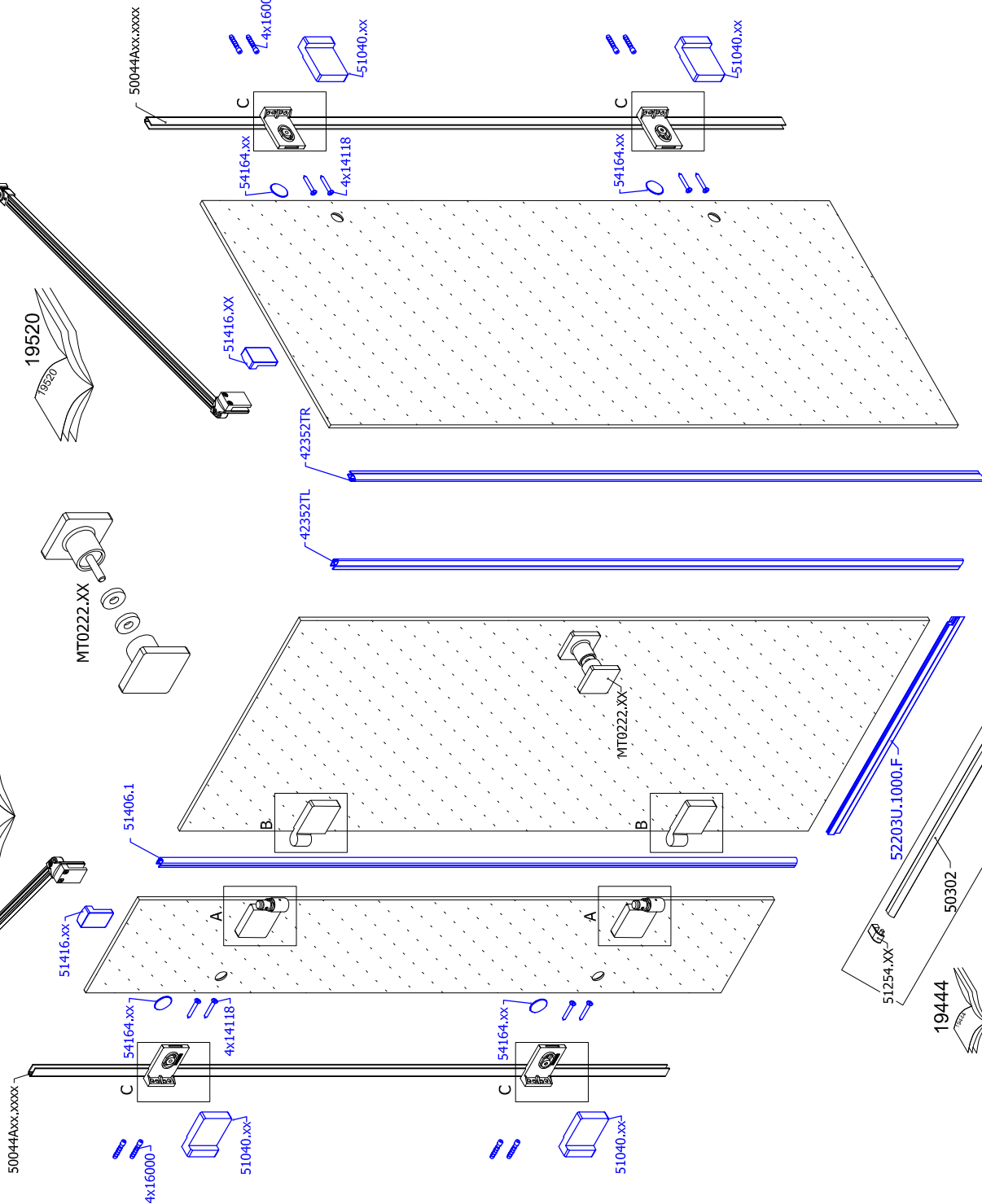


AN13W+ANTW

MT0324.XX.XXX

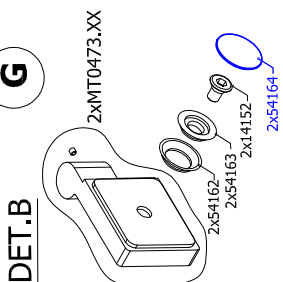
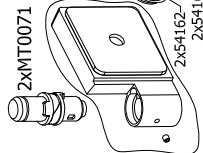


MT0324.XX.XXX



DET.A

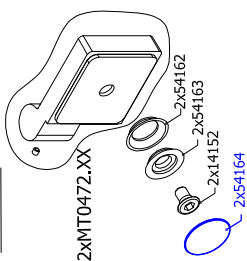
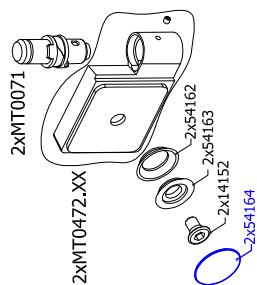
G



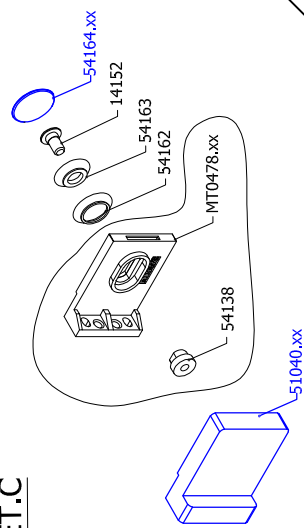
D

DET.B

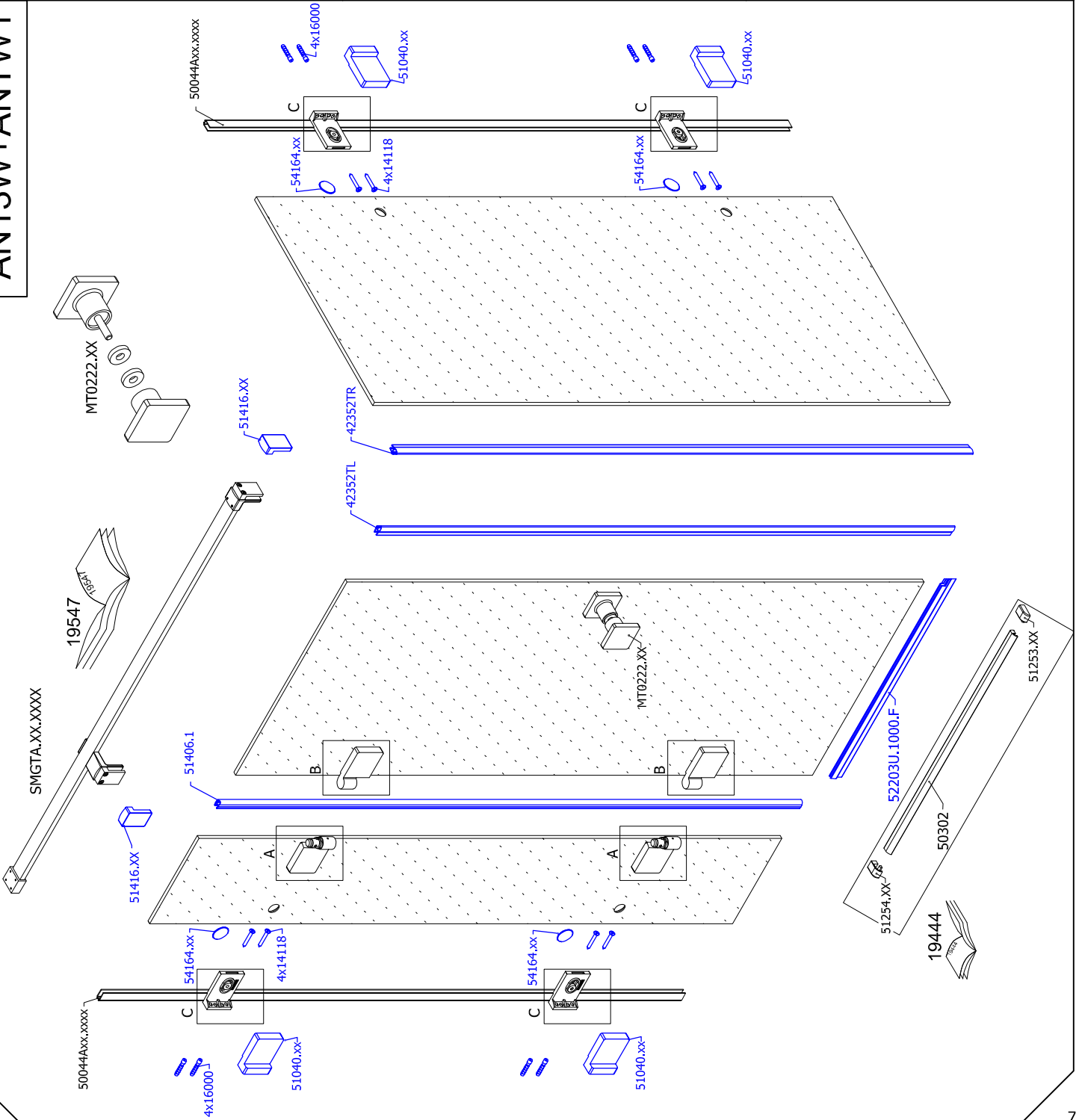
DET.A



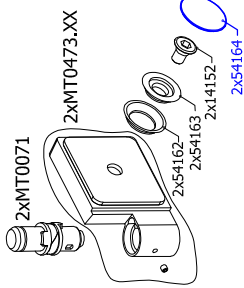
DET.C



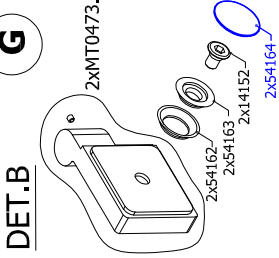
AN13W+ANTW1



DET.A



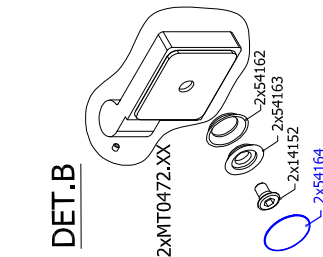
G



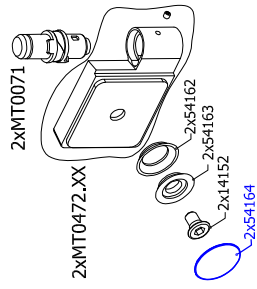
DET.B

D

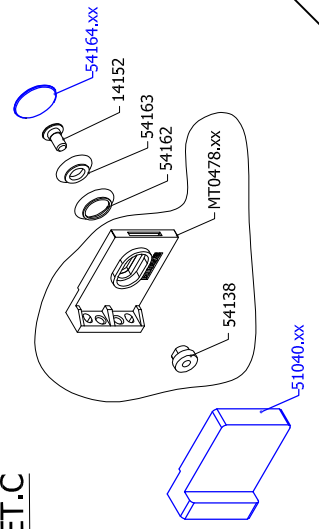
DET.B



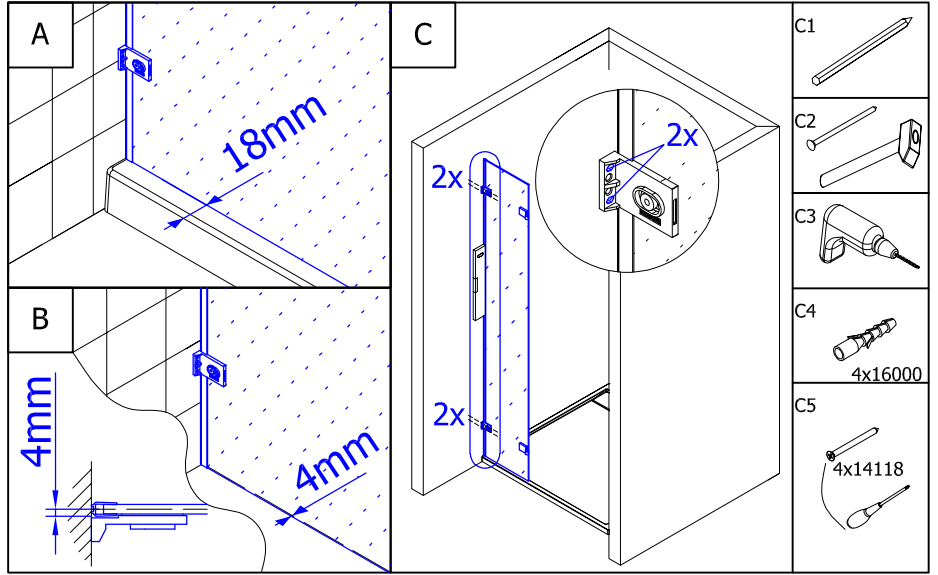
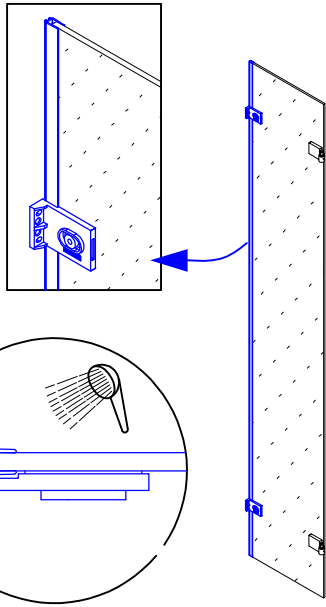
DET.A



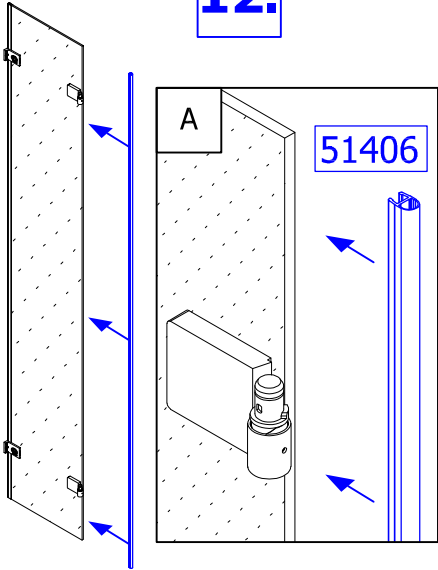
DET.C



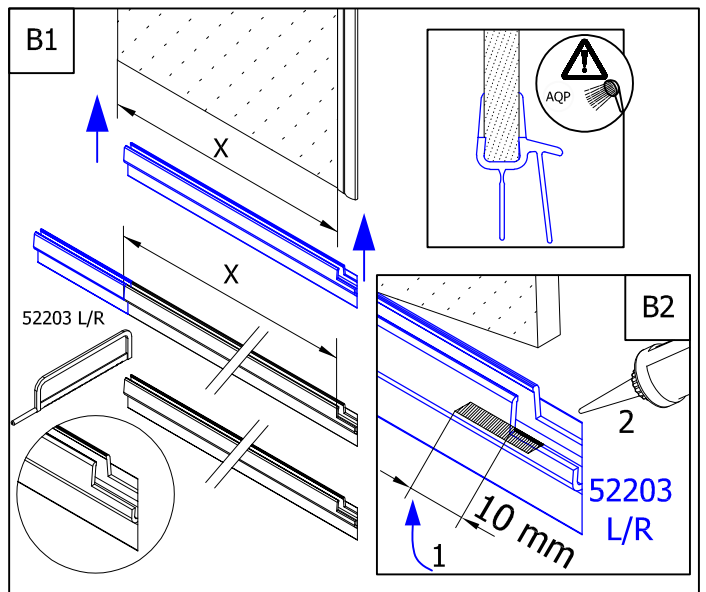
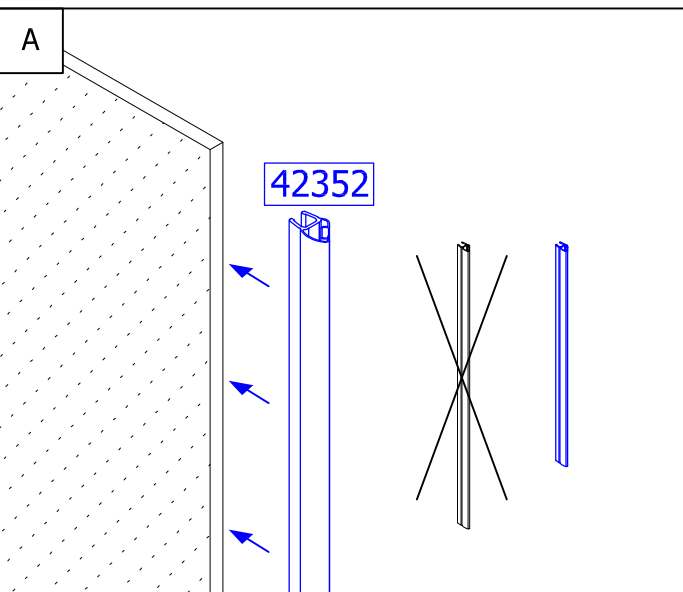
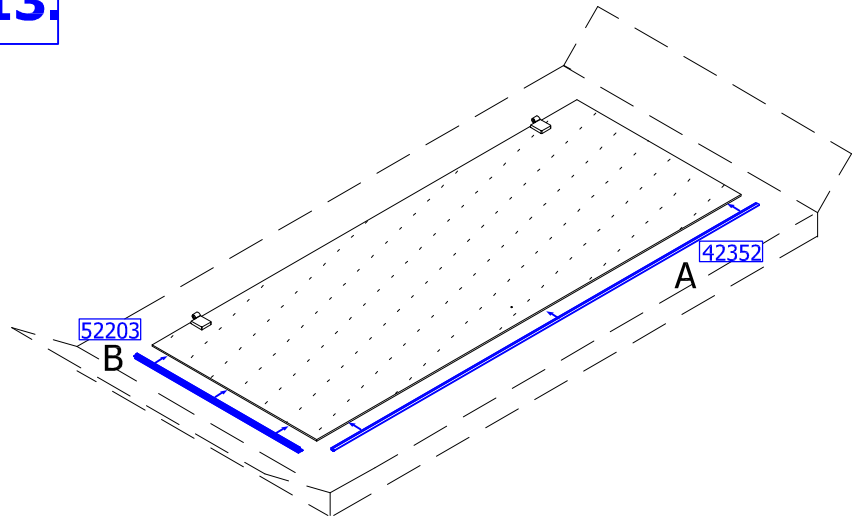
11.



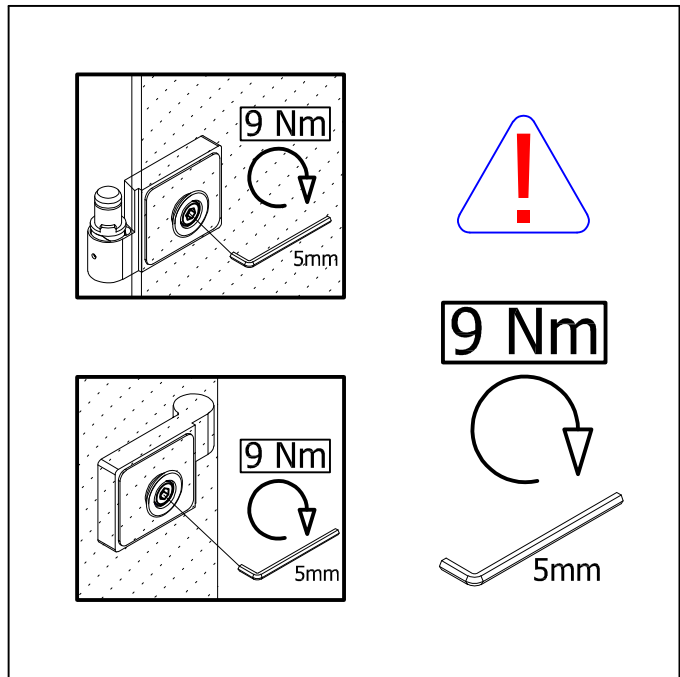
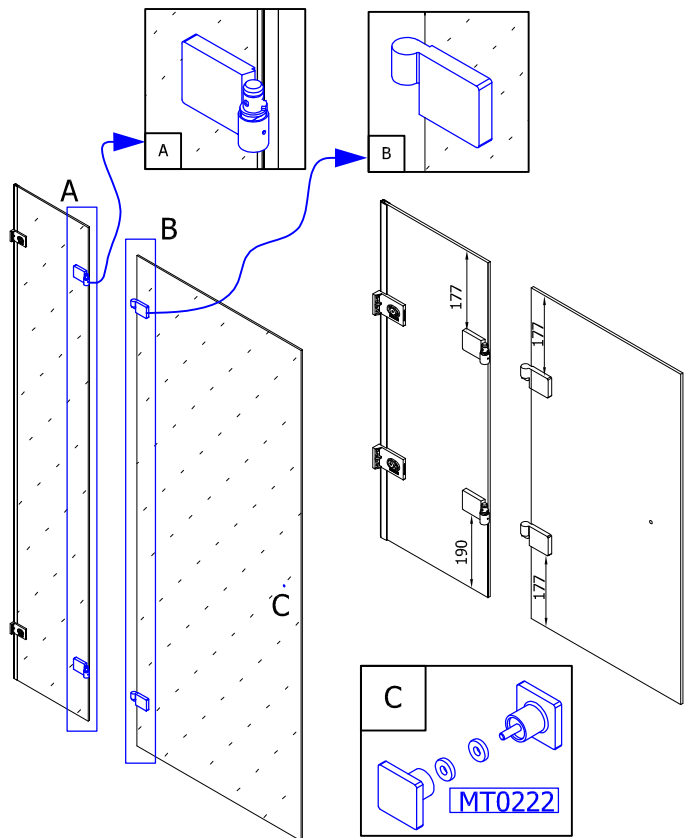
12.



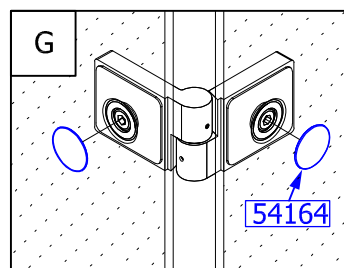
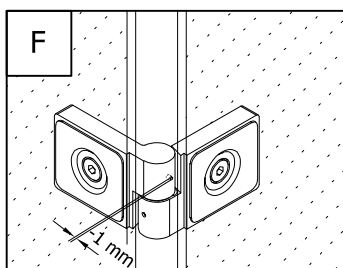
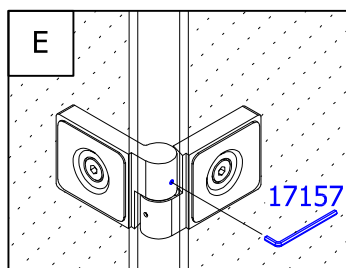
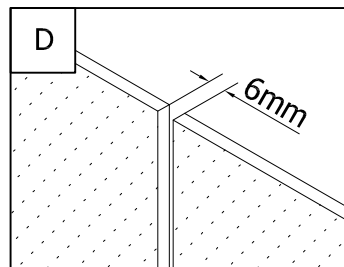
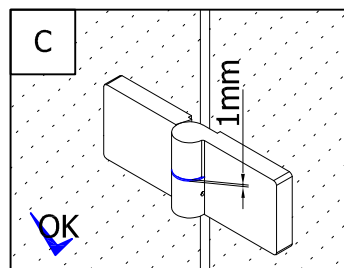
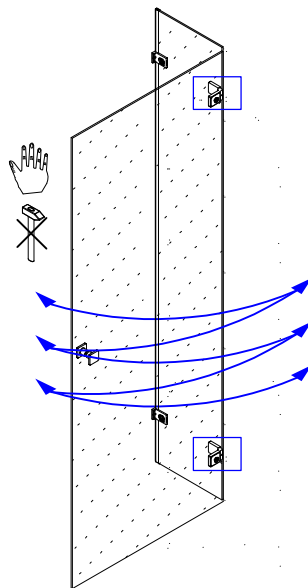
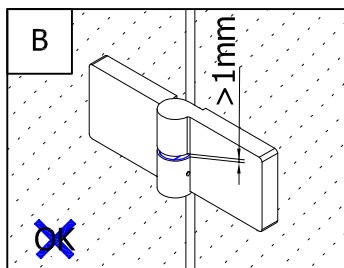
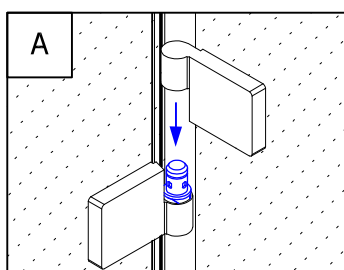
13.



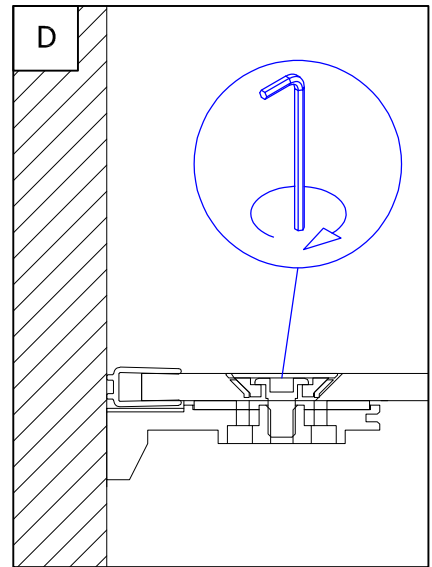
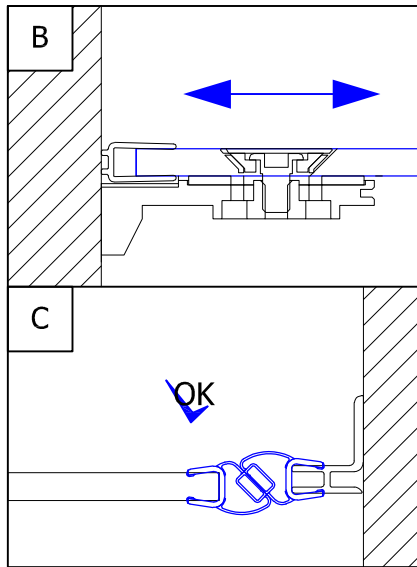
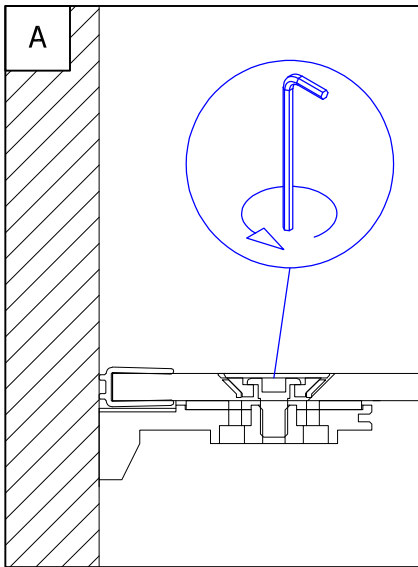
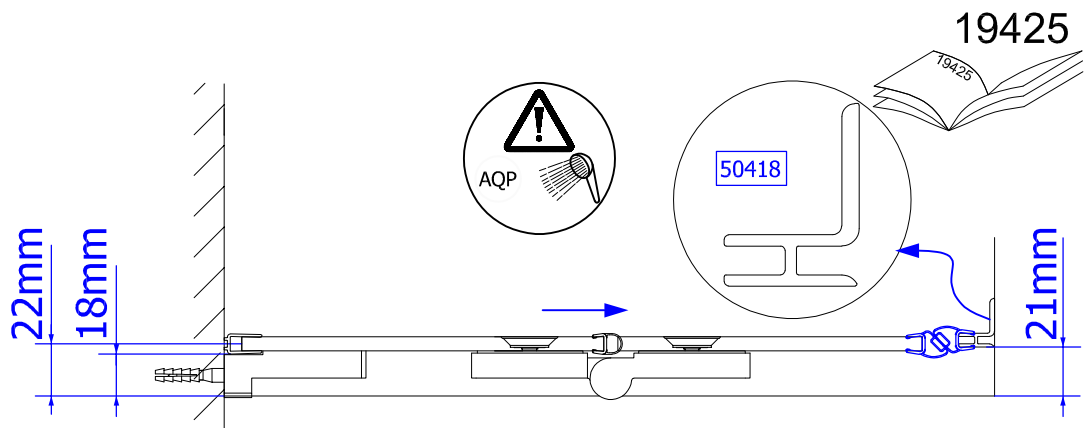
14.



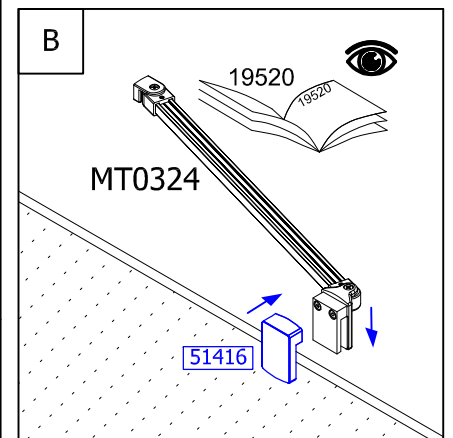
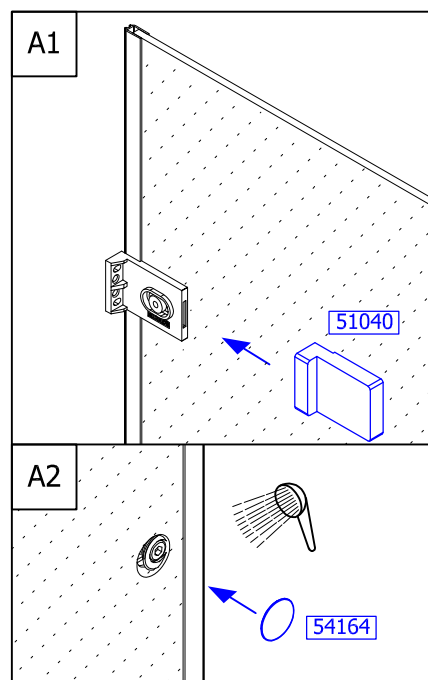
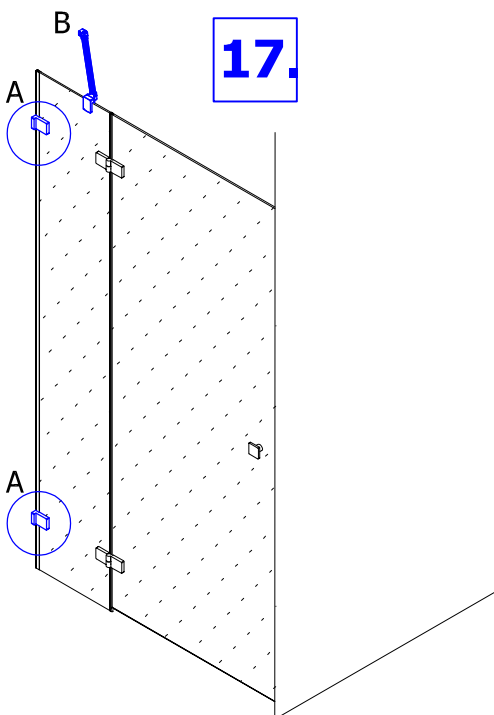
15.



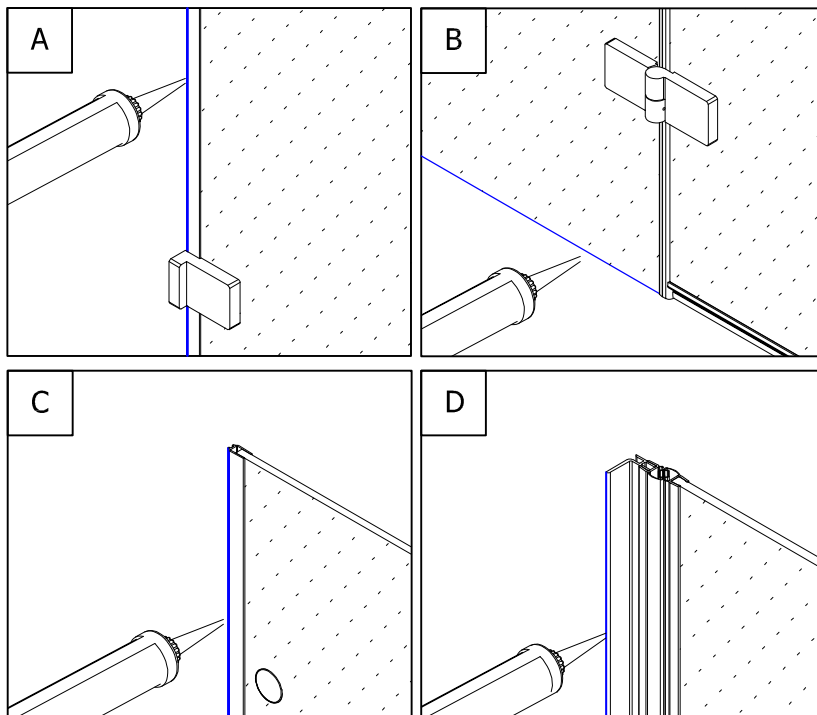
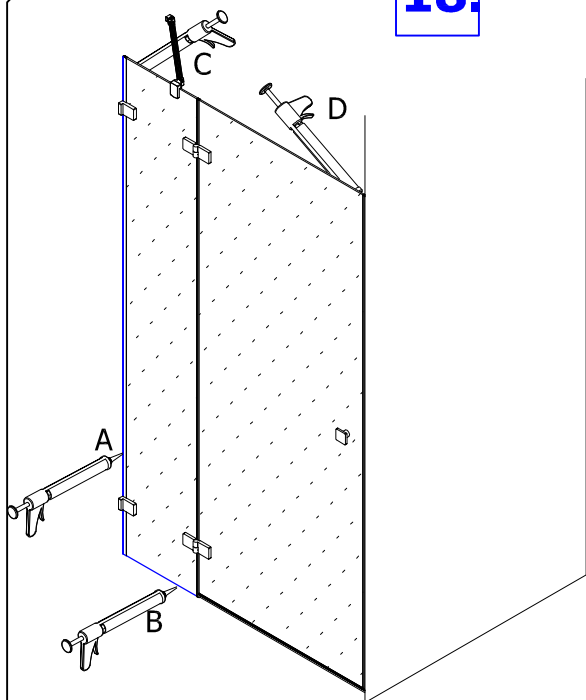
16.



17.



18.



Achtung! Nur Sanitär-Silikon - bakterizid und fungizid eingestellt verwenden.

Caution! Use only bactericidal and fungicide sanitary silicone.

Attention! N'utiliser que du silicone sanitaire bactéricide et fongicide.

Pozor! Používejte pouze baktericidní a fungicidní sanitární silikon.

Uwaga! Stosować tylko silikon sanitarny - bakterio i grzybobójczy.

Pozor! Užívajte pouze baktericidný a fungicidný sanitárny silikon.

Opgepast! Breng enkel antibacteriële fungicide sanitaire silicon aan

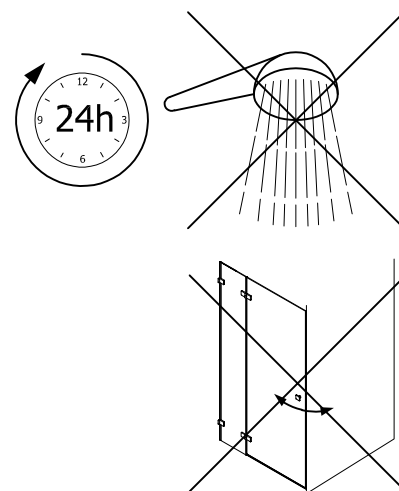
Varning! Använd endast antibakteriell sanitetssilikon

Atenție! Numai siliconul sanitar - bactericid și fungicid pot fi ajustate.

Viktig! Bruk KUN antibakteriell sanitør silikon

УВАГА! Застосуйте тільки антибактеріальний санітарний силікон

Viktig! Bruk KUN antibakteriell sanitør silikon



AN13W

MT0324.XX.XXX

19520



50044Axx.xxxx

51416.xx

4x16000

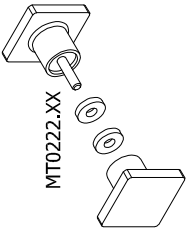
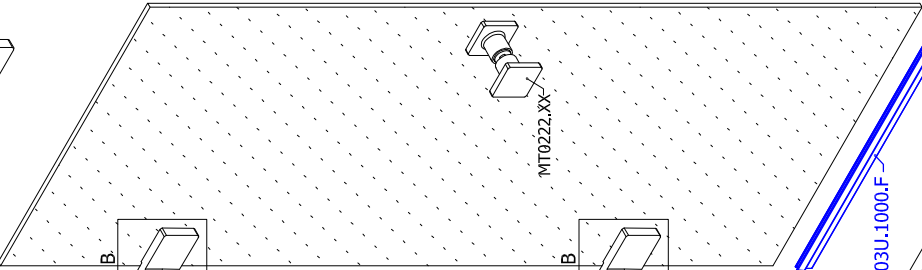
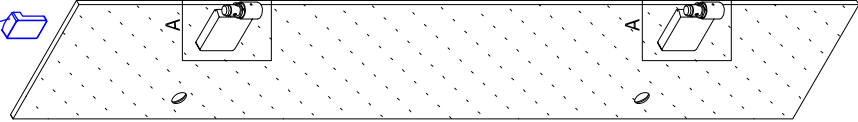
51040.xx

54164.xx

4x14118

54164.xx

51040.xx

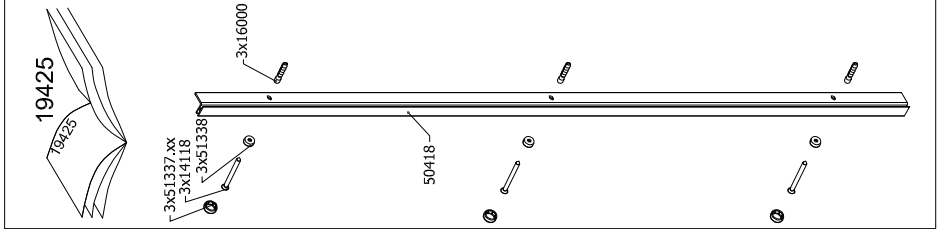


MT0222.XX

51406.1

42352TL

42352TR



19425

19425

3x51337.xx

3x14118

3x51338

3x51338

50418

3x16000

52203U.1000.F

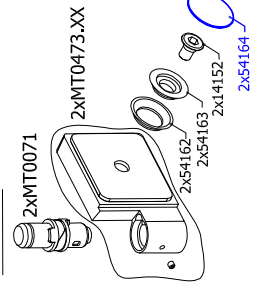
50302

51254.XX

19444

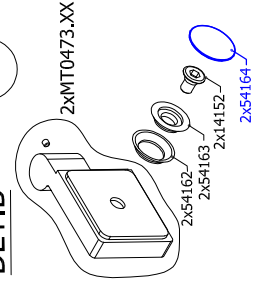
51253.XX

DET.A



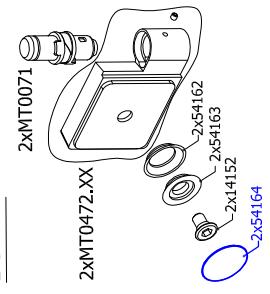
G

DET.B

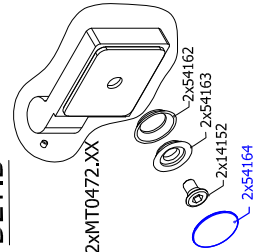


D

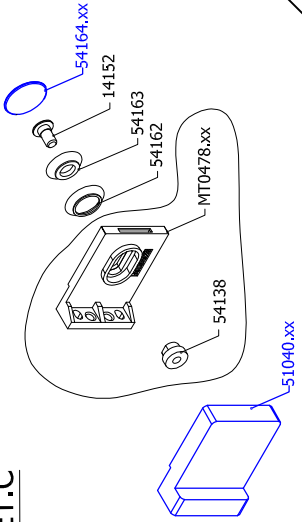
DET.A



DET.B



DET.C



QUALITY CONTROL:

- DE** Dieses Produkt wurde unter sorgfältiger Beachtung der Qualitäts-Richtlinien gefertigt und vor dem Verpacken einer eingehenden Prüfung unterzogen. Sollten Sie dennoch einen Produktmangel oder eine Beschädigung feststellen, so setzen Sie sich bitte direkt mit der Firma in Verbindung, bei der Sie dieses Produkt gekauft haben.
- GB** This product was made with careful attention to quality guidelines and was subjected to a thorough examination before packaging. However, if you find a product defect or damage so please get in touch directly with the company in which you have bought this product.
- FR** Ce produit est fabriqué avec une attention particulière selon des normes de qualité et est soumis à un contrôle approfondi avant l'emballage. Toutefois, si le produit présente un défaut ou un dommage, veuillez prendre contact avec l'entreprise qui vous a vendu ce produit.
- CZ** Tento produkt byl vyroben s odbornou péčí podle příslušných kvalitativních směrnic a před zabalením byl důkladně zkontrolován. Pokud u něho přesto zjistíte závadu nebo poškození, kontaktujte prosím firmu, u které jste výrobek zakoupili.
- PL** Produkt ten został wyprodukowany z uwzględnieniem rygorystycznych norm jakościowych, a następnie podany drobiazgowej kontroli przed zapakowaniem. Jeżeli po rozpakowaniu (przed rozpoczęciem montażu!) stwierdzicie Państwo wady lub uszkodzenia to prosimy o natychmiastowe zgłoszenie tego faktu sprzedawcy.
- SK** Tento produkt bol vyrobený s odbornou starostlivosťou podľa príslušných kvalitatívnych smerníc a pred zabalením bol dôkladne skontrolovaný. Ak u neho aj napriek tomu zistíte závadu alebo poškodenie, kontaktujte prosím firmu, u ktorej ste výrobok zakúpili.
- NL** Dit product is gemaakt met zorgvuldige aandacht voor kwaliteitsrichtlijnen en werd onderworpen aan een grondig onderzoek voordat het verpakt werd. Mocht u echter schade of een defect vinden, neem dan rechtstreeks contact op met het bedrijf waar u dit hebt gekocht
- SW** Denna produkt har tillverkats enligt våra höga kvalitetskrav och har genomgått en grundlig undersökning innan den förpackades. Om du upptäcker någon defekt eller skada på produkten så vänligen kontakta företaget som sålt produkten till dig.
- RO** Acest produs a fost fabricat cu o atenție deosebită regulilor de calitate și a fost supus unei inspecții amănunțite înainte de ambalare. Cu toate acestea, dacă descoperiți un defect sau o deteriorare a produsului, vă rugăm să contactați direct compania de la care ați achiziționat produsul..
- DK** Produktet er produsert i henhold til våre høye og strenge kvalitets krav og testet nøye for innpakking. Ta kontakt med sals stedet om du oppdager noen uregelmessigheter
- UA** Цей продукт був виготовлений з особливою увагою до інструкцій з якості та був ретельно перевірений перед пакуванням. Однак, якщо ви виявите дефект або пошкодження продукту, зв'яжіться безпосередньо з компанією, в якій ви придбали цей продукт.
- NO** Produktet er produsert i henhold til våre høye og strenge kvalitets krav og testet nøye for innpakking. Ta kontakt med sals stedet om du oppdager noen uregelmessigheter

.....

.....

.....

.....

.....

.....