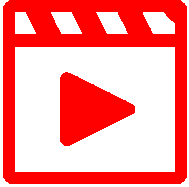
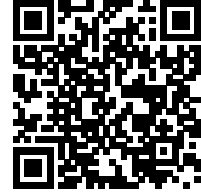


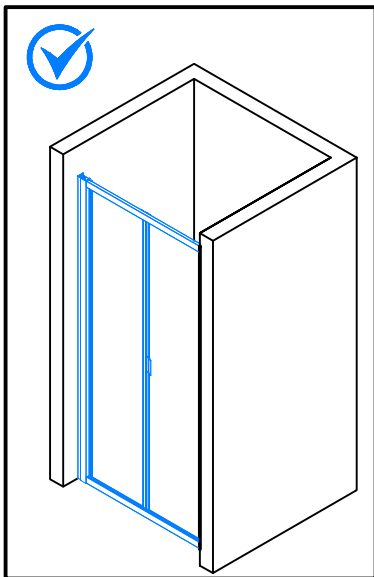
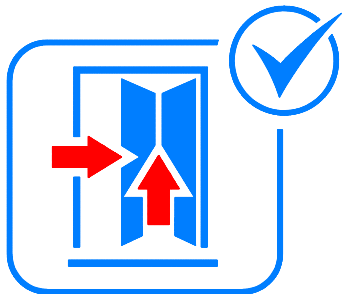
# 19794



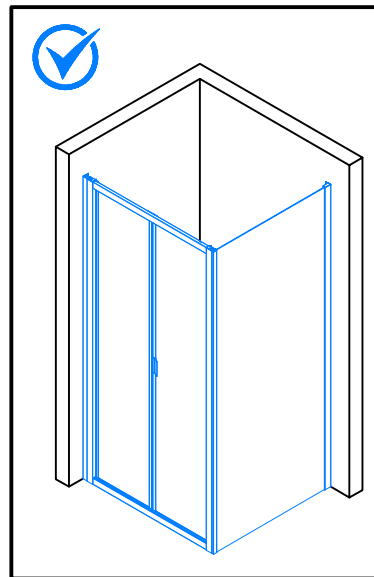
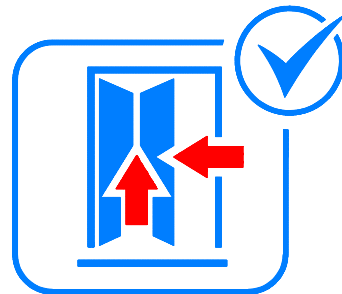
D20K  
D21K



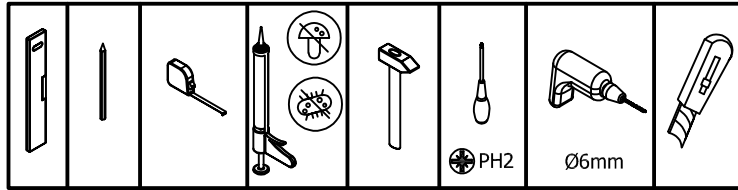
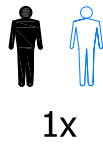
D20K + D20F1  
D21K + D21F1



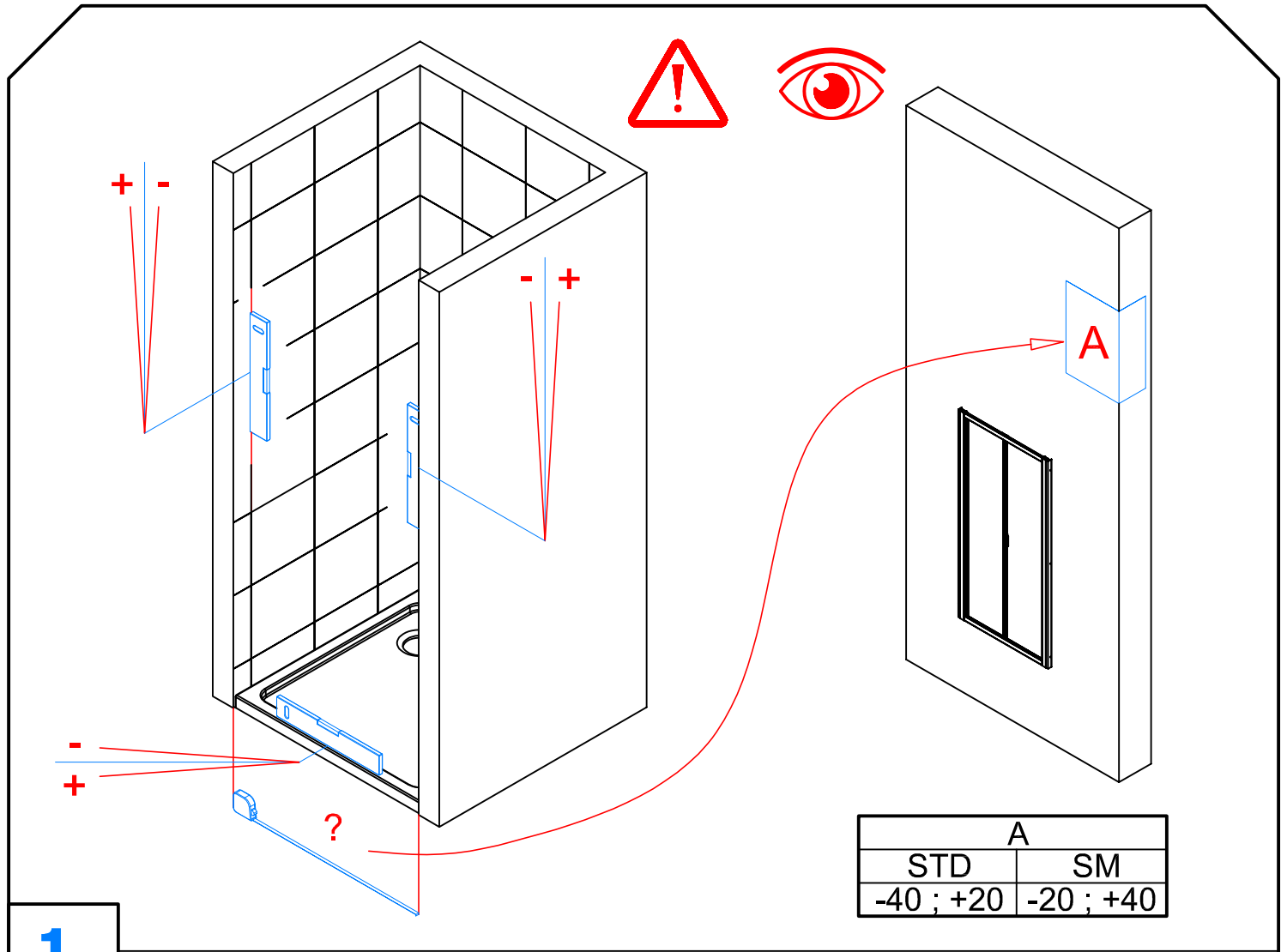
**P1. → P10.**



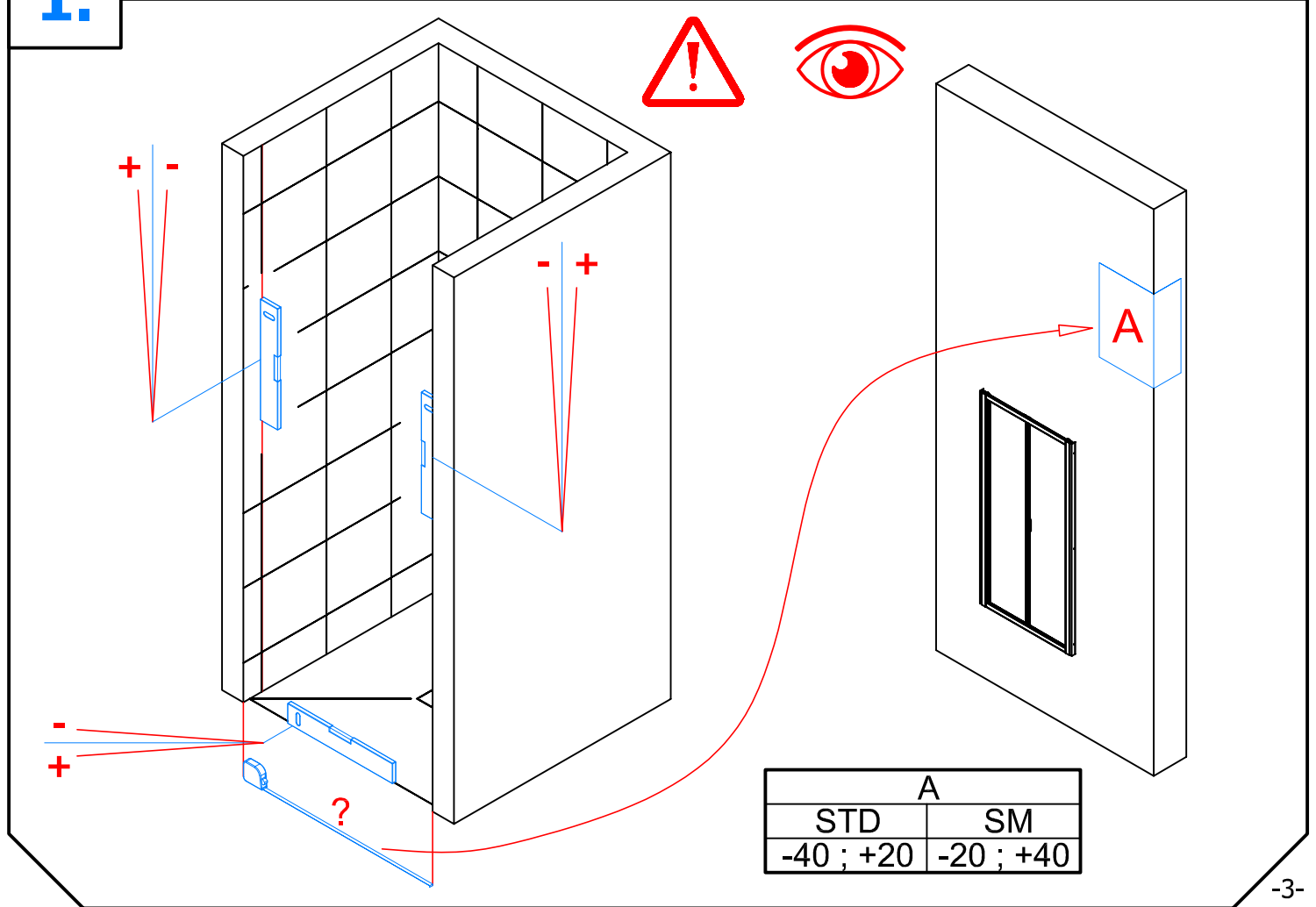
**P11. → P23.**

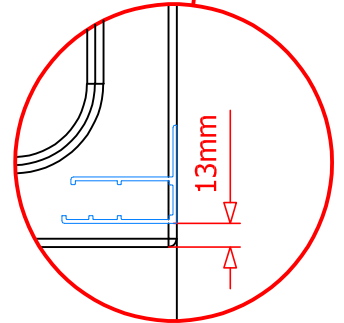
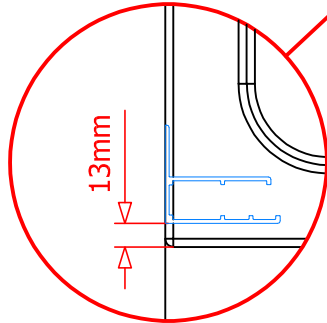
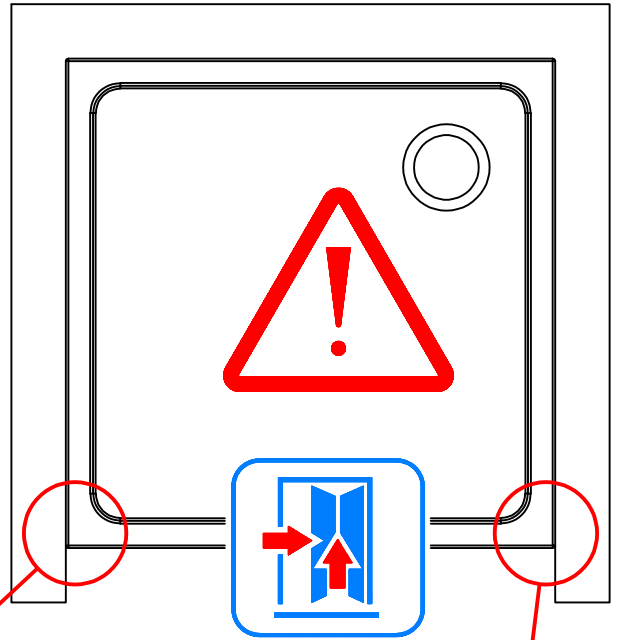
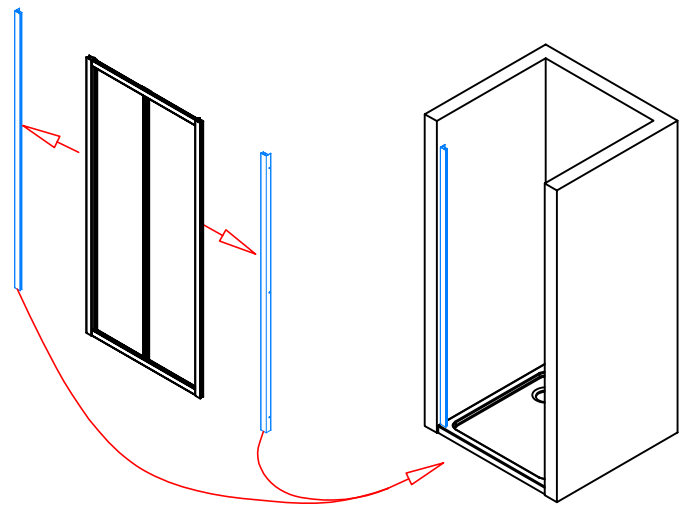


	1 x 11221	2 x 14196	6 x 14295 4.2x32mm	6 x 16000 Ø 6mm
	2 x 81125.XX	2 x 81126.XX	2 x 14388	2 x 81121.XX
	6 x 81254.XX	6 x 81253	2 x MT0452	2 x 63000.XXXX
				1 x 17165

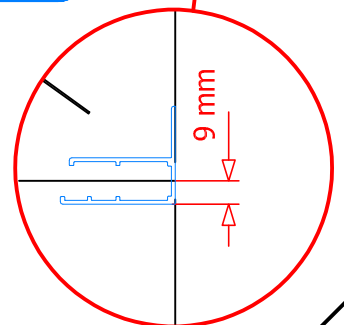
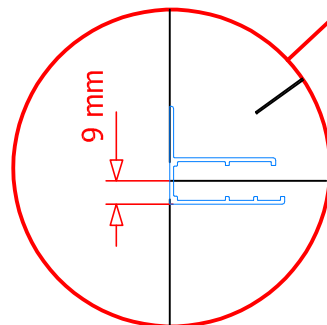
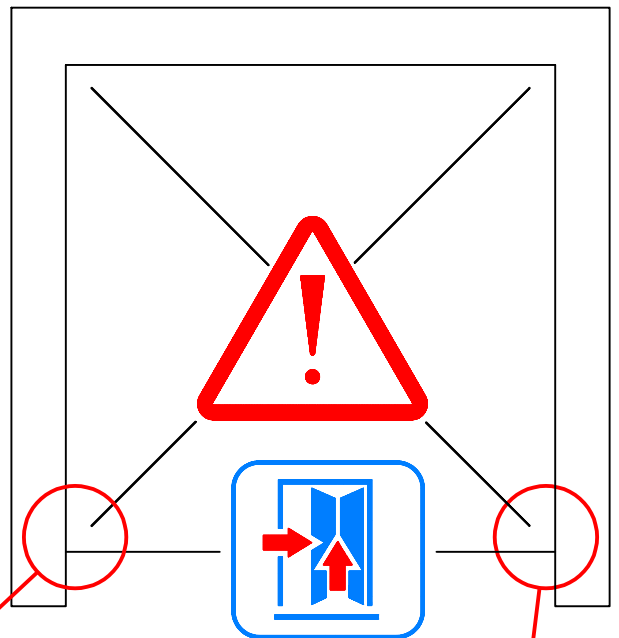
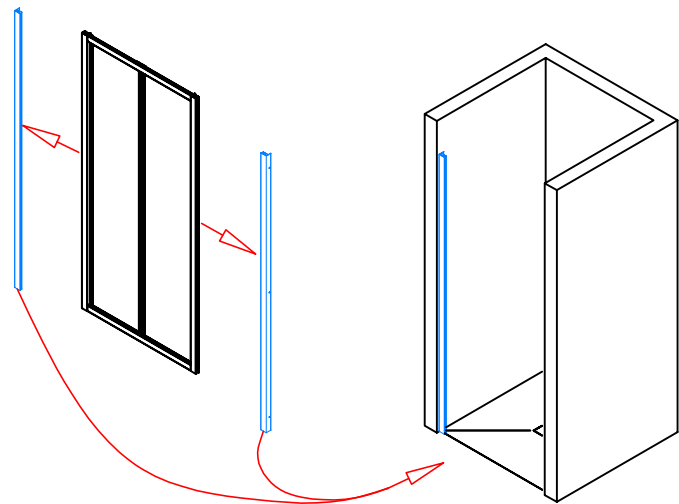


**1.**

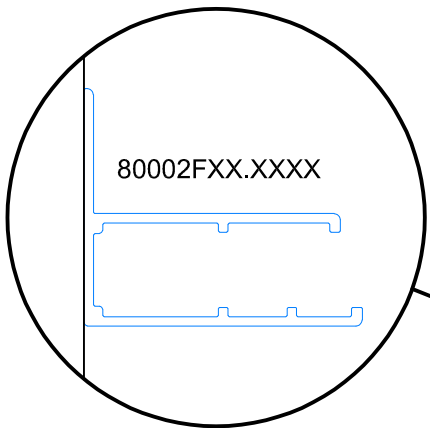




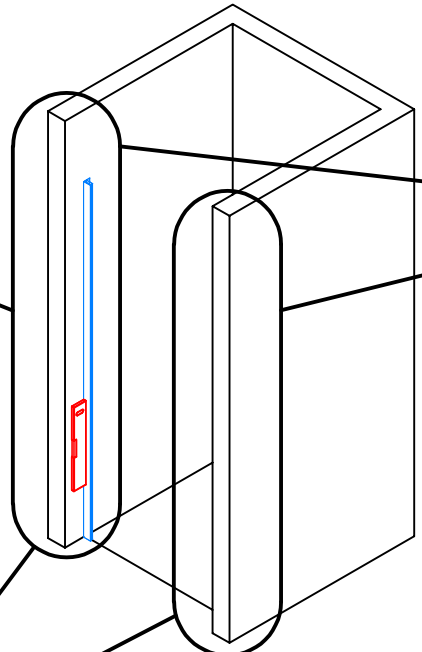
2.



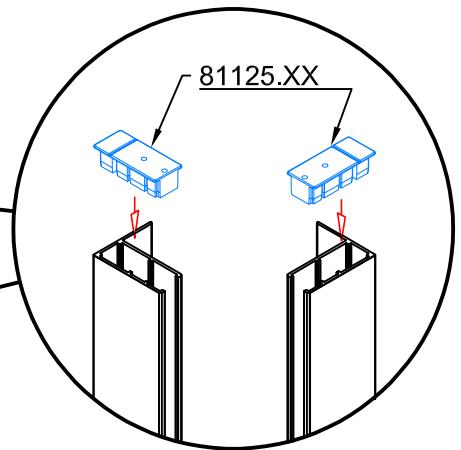
**3.1 → 3.4**



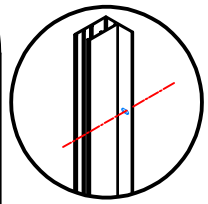
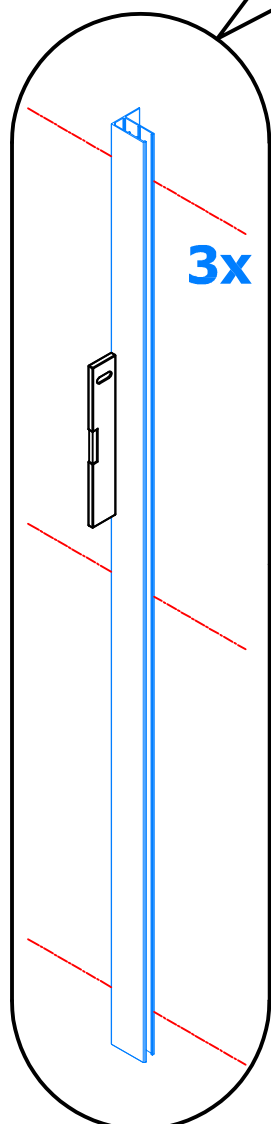
**3.1**



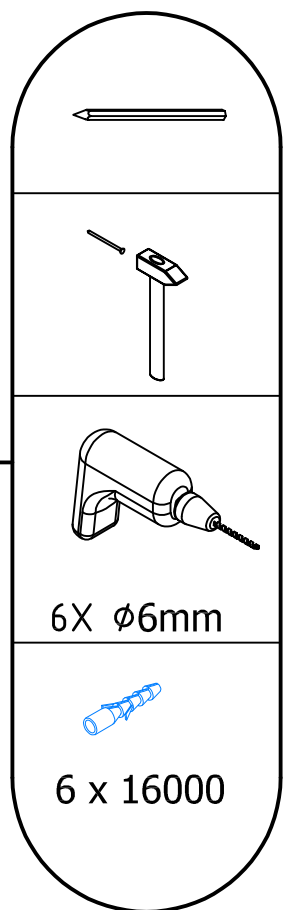
**3.2**



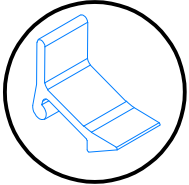
**3.4**



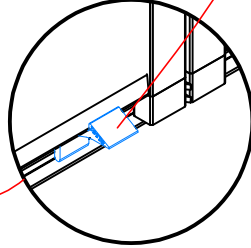
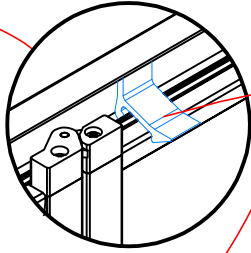
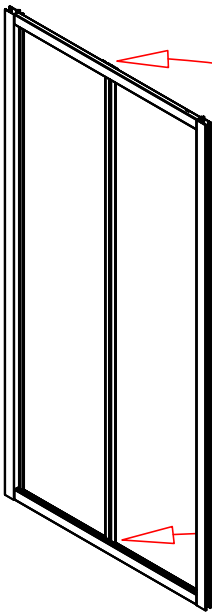
**3.3**



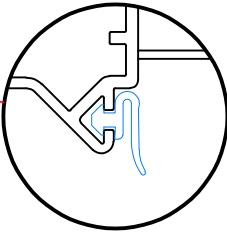
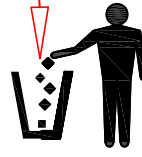
**4.1**



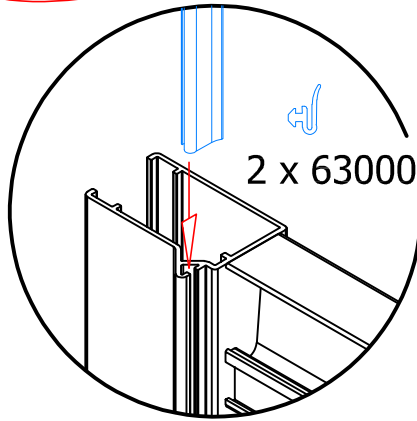
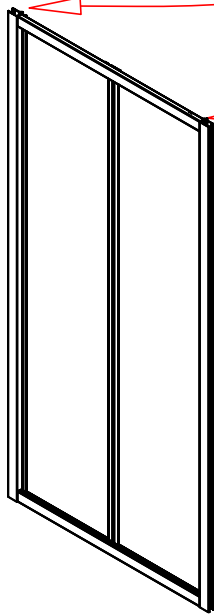
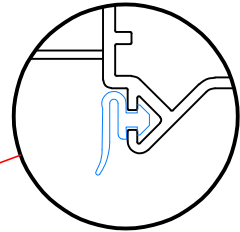
81161



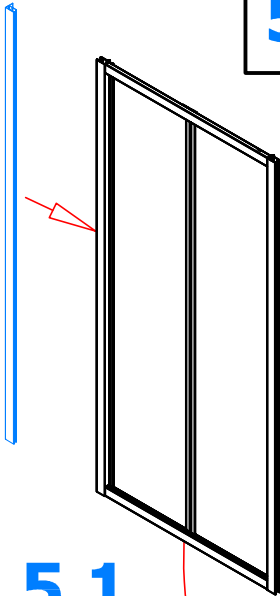
**4.1 → 4.2**



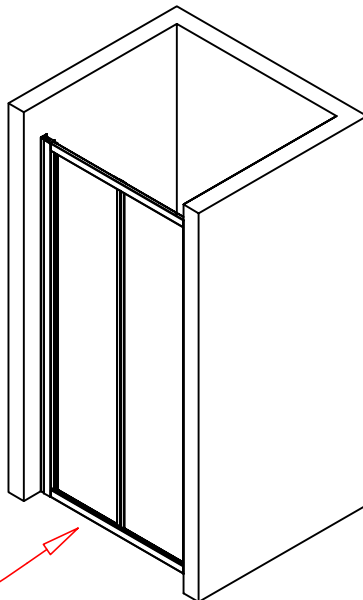
**4.2**



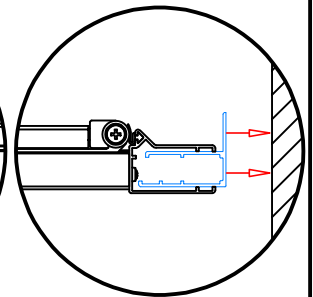
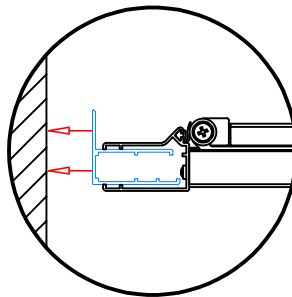
**5.1 → 5.3**



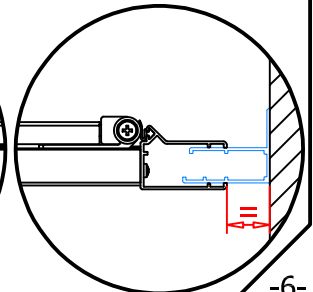
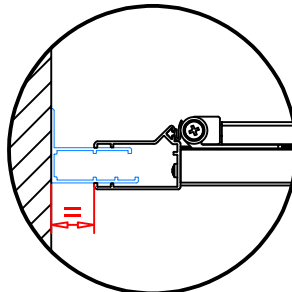
**5.1**



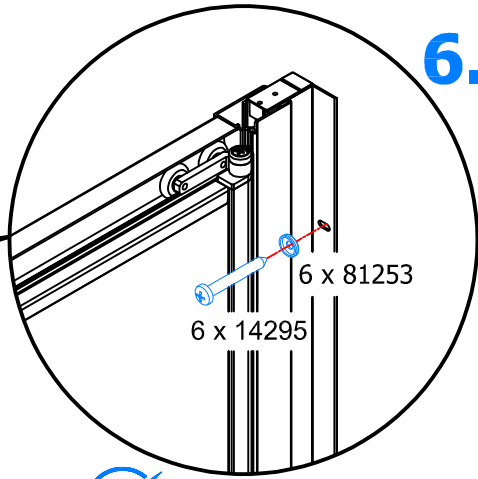
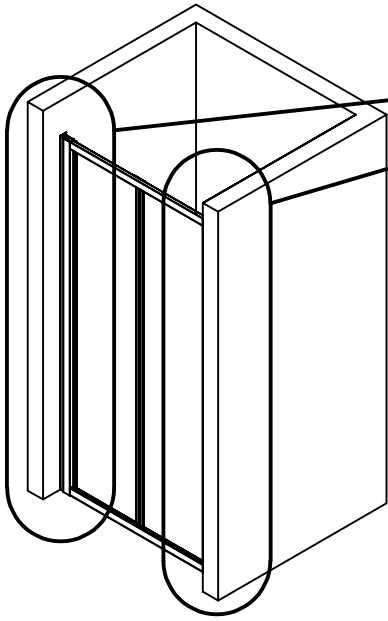
**5.2**



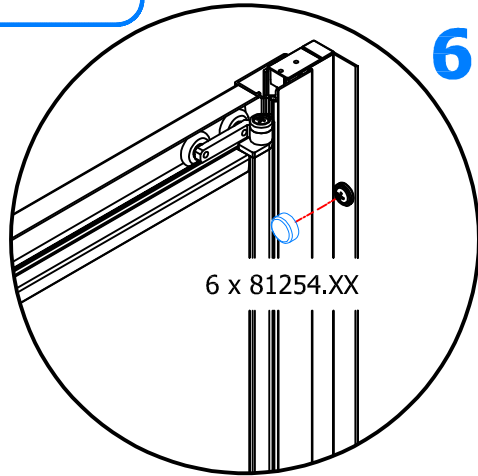
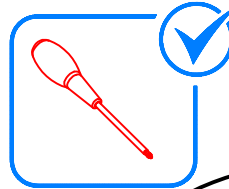
**5.3**



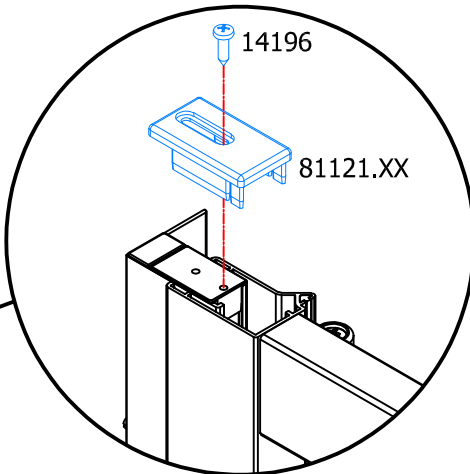
6.1 → 6.4



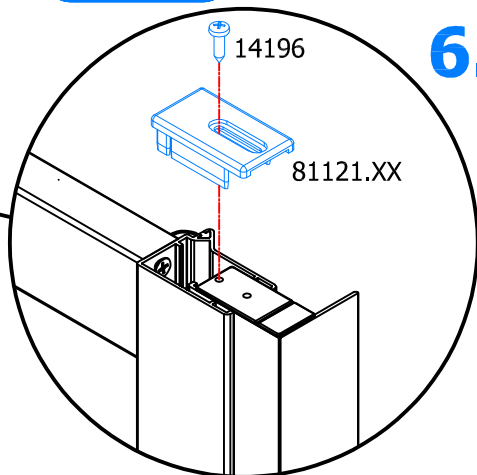
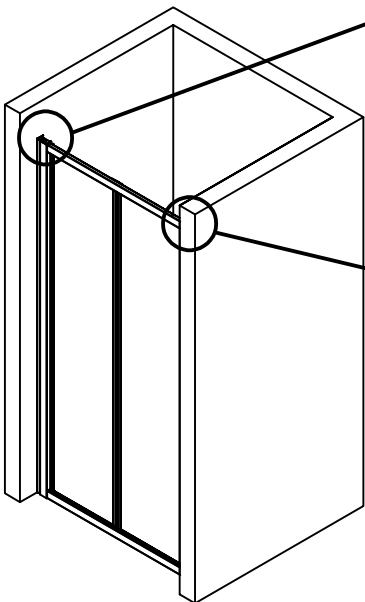
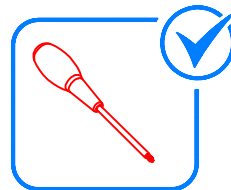
6.1



6.2

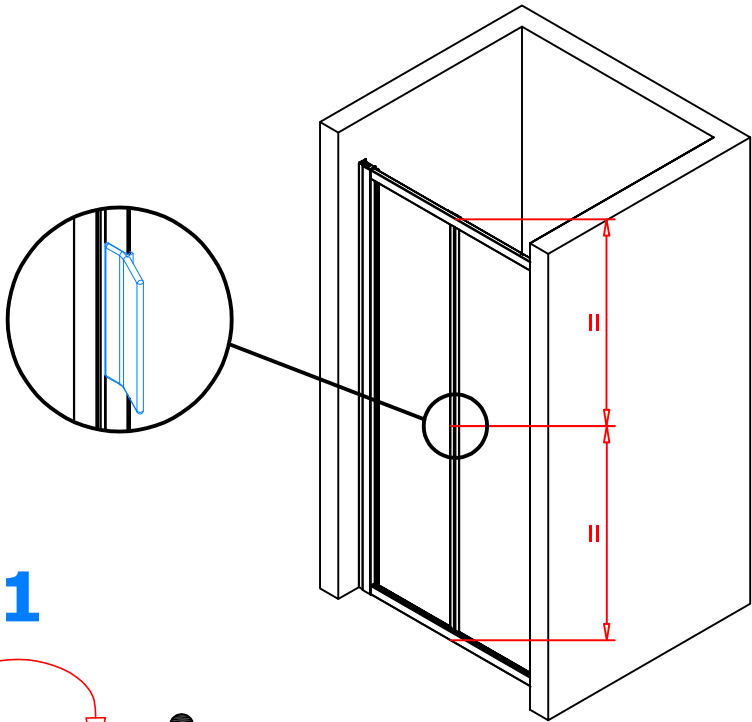


6.3



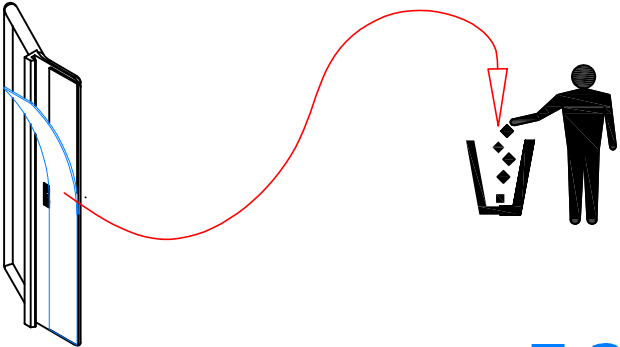
6.4

**7.1 → 7.4**

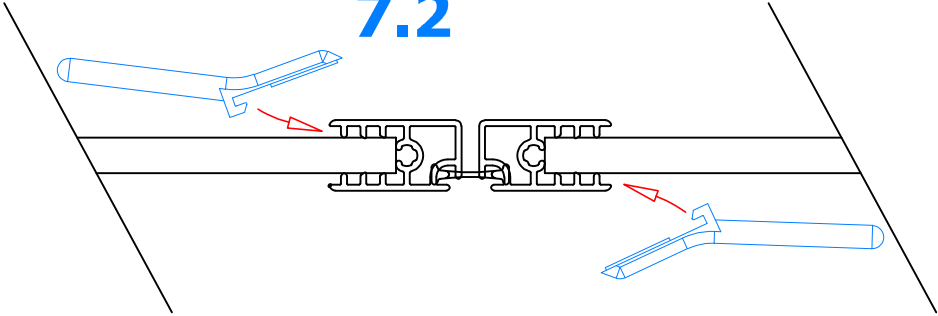


**7.1**

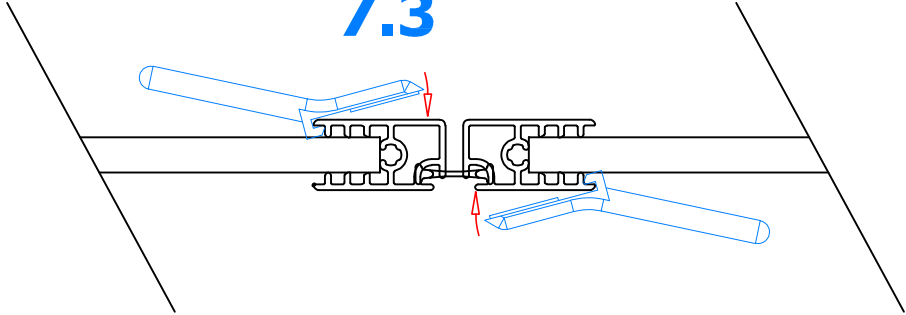
2 x 81126.XX



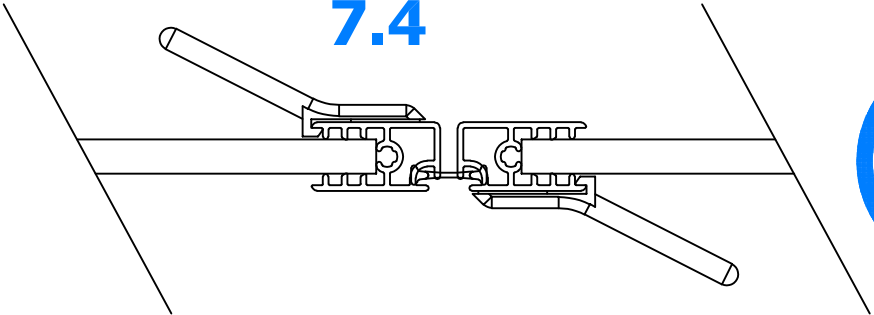
**7.2**



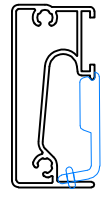
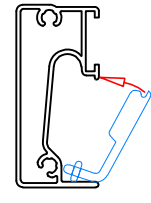
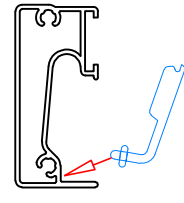
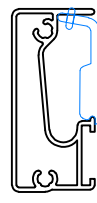
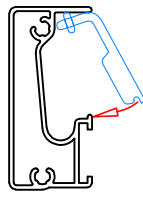
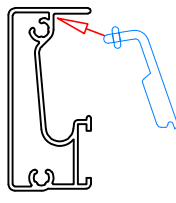
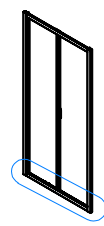
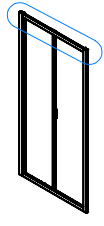
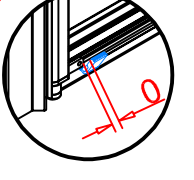
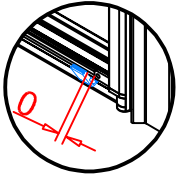
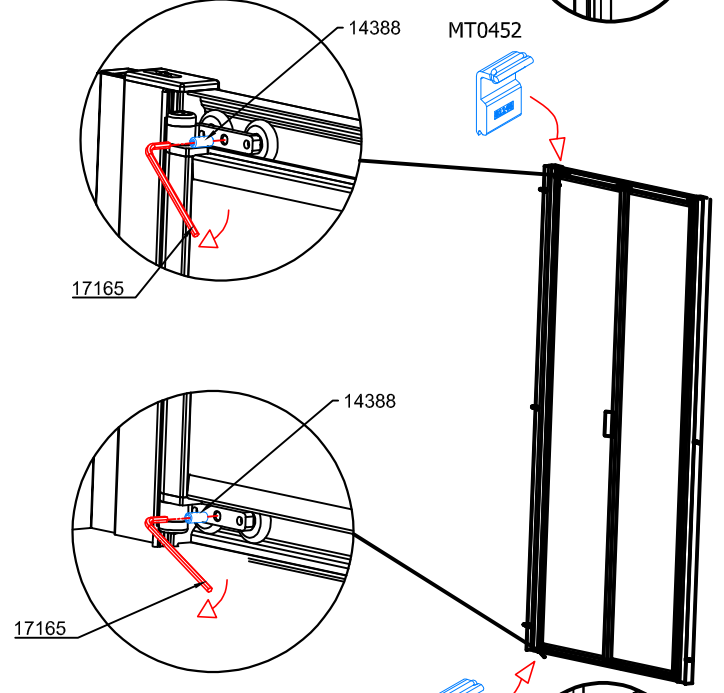
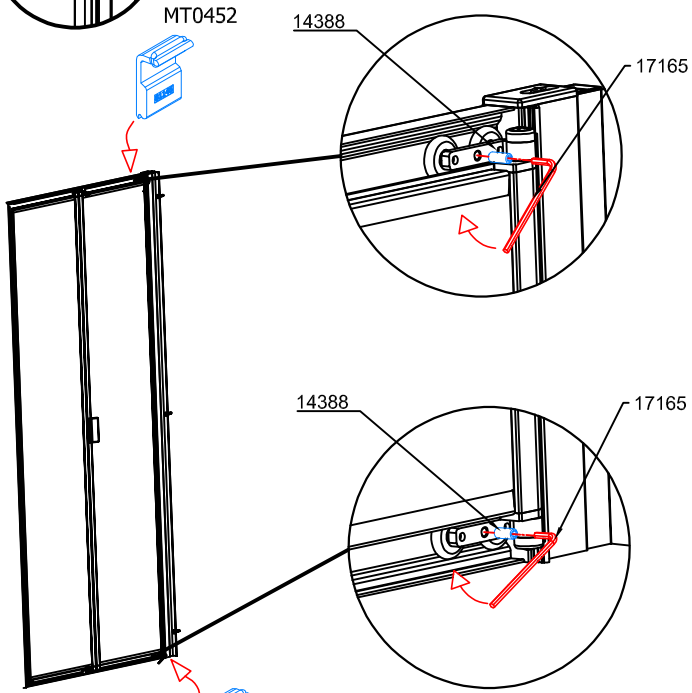
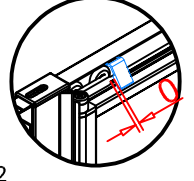
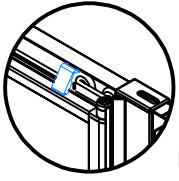
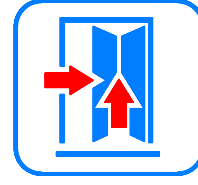
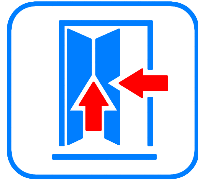
**7.3**



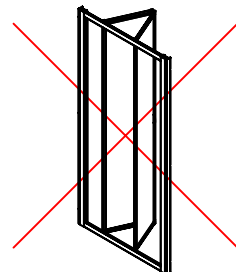
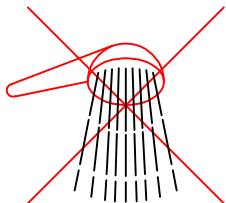
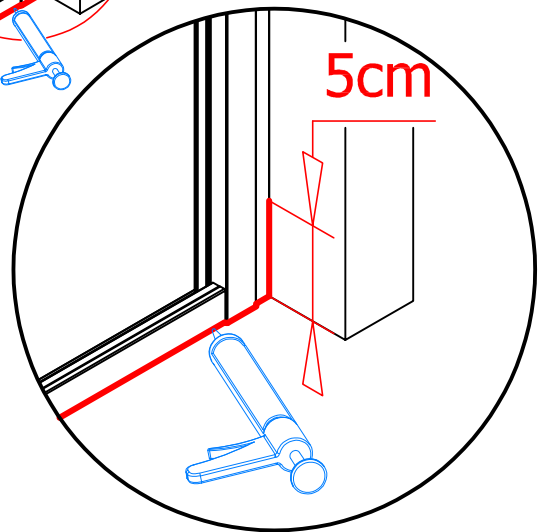
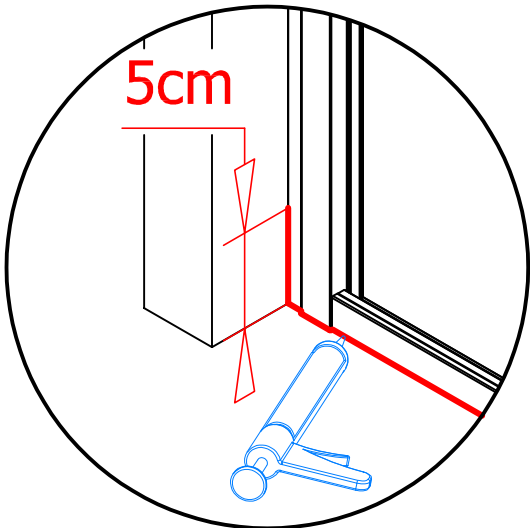
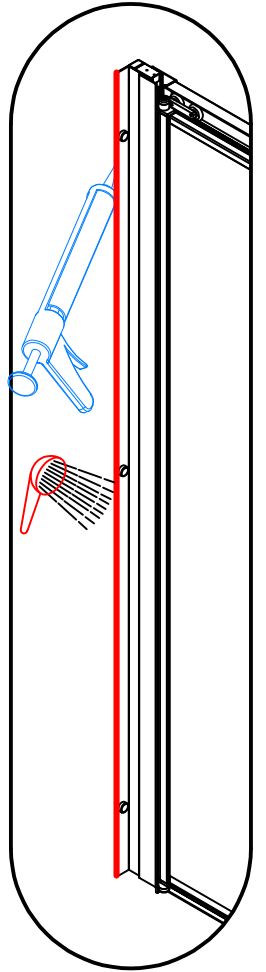
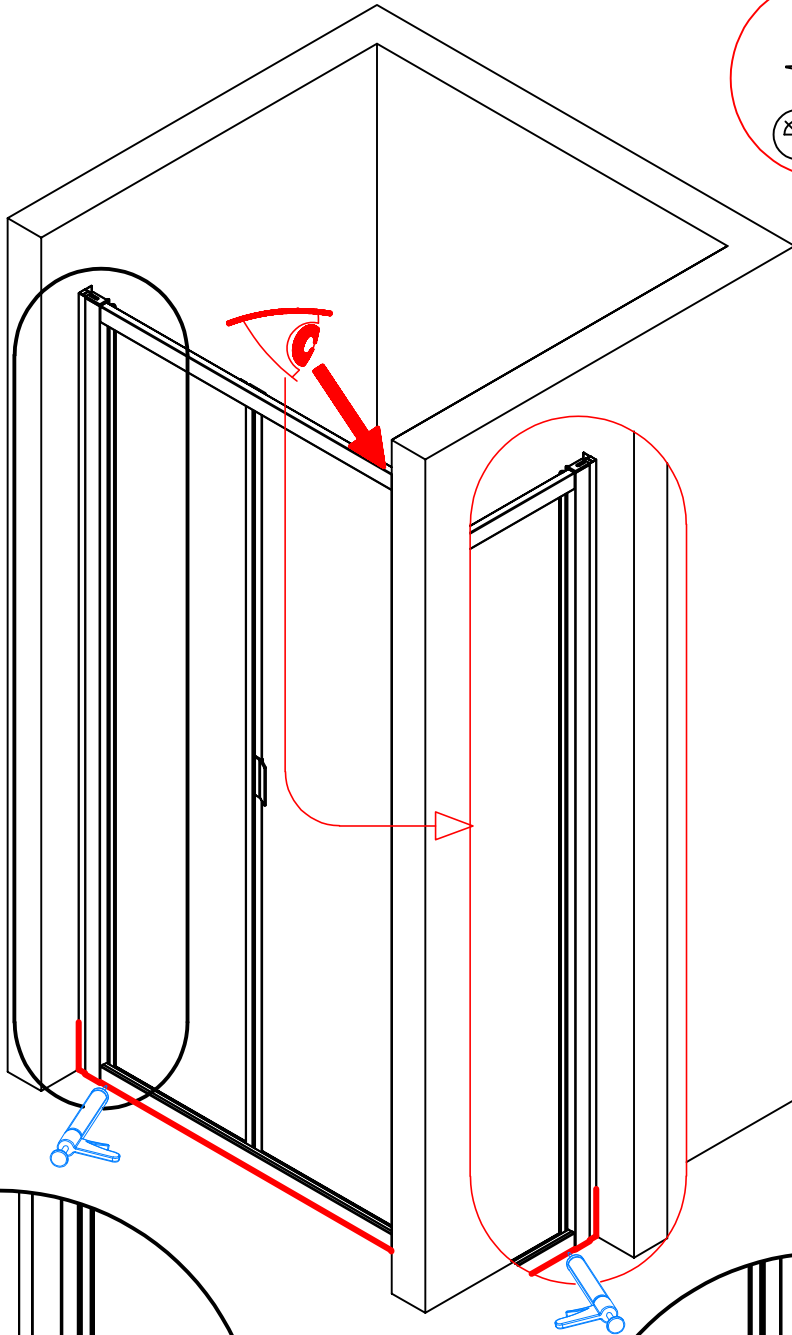
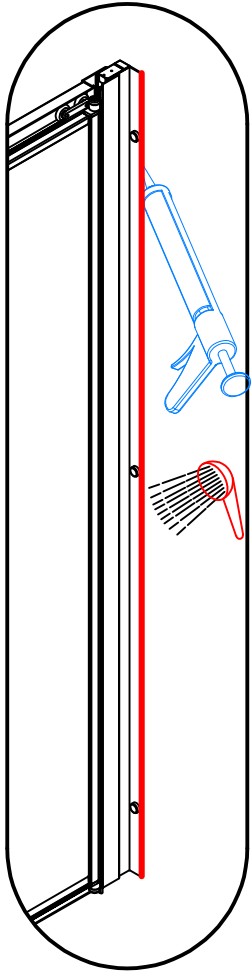
**7.4**



8.

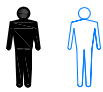
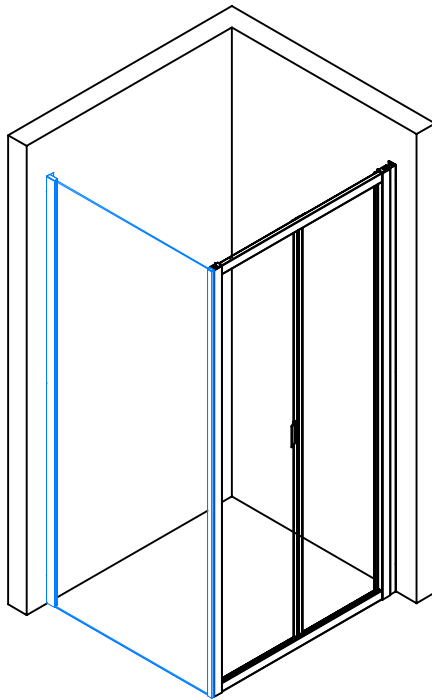
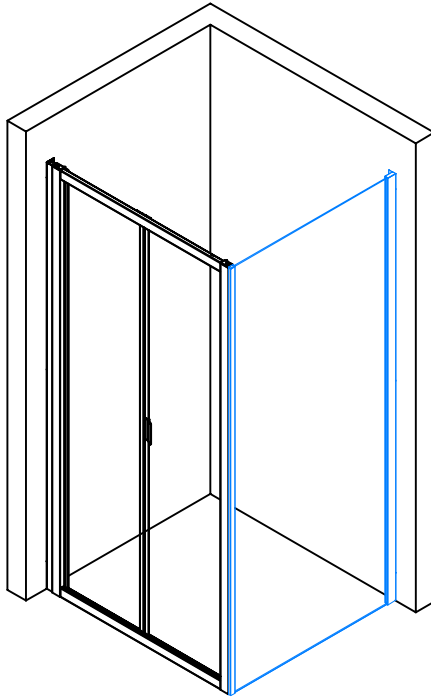


9.

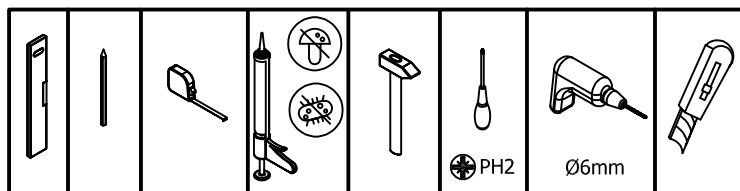


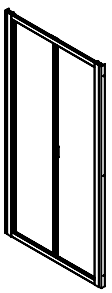

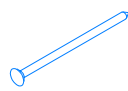



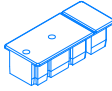
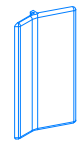
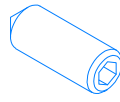
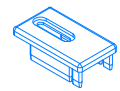








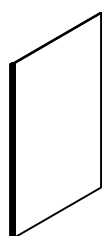
**P11. → P23.**


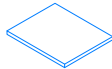

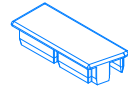


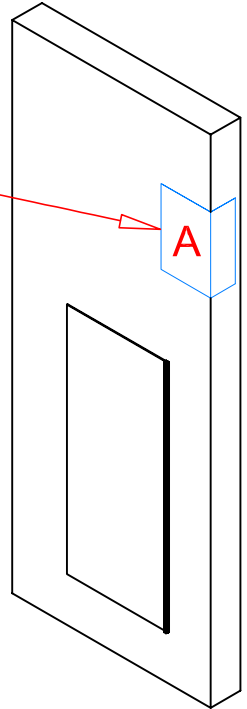
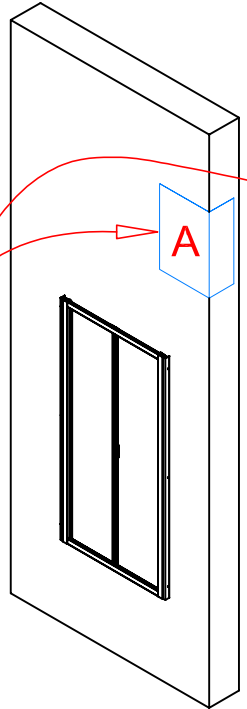
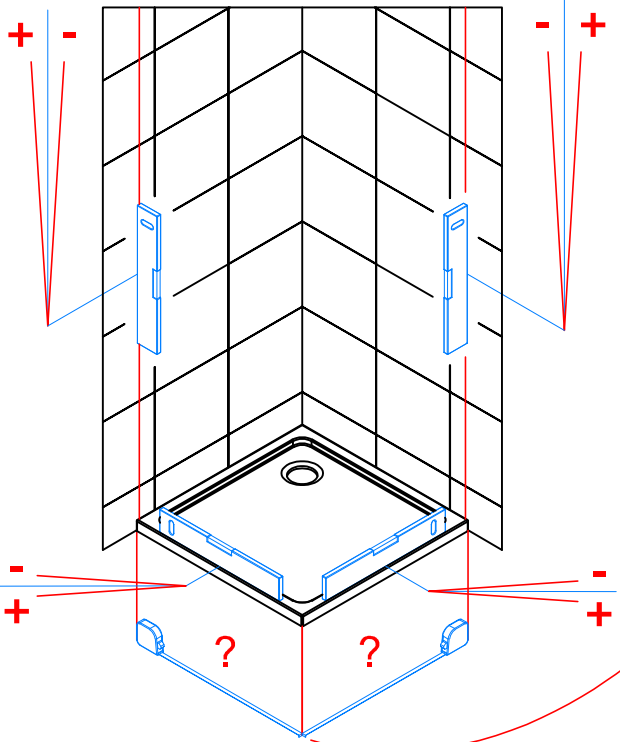
1x



 	 1 x 11221	 2 x 14196	 6 x 14295 4.2x32mm	 6 x 16000 $\phi$ 6mm
	 2 x 81125.XX	 2 x 81126.XX	 2 x 14388	 2 x 81121.XX
	 6 x 81254.XX	 6 x 81253	 2 x MT0452	 2 x 63000.XXXX

1X 82006.XXXX 	
	

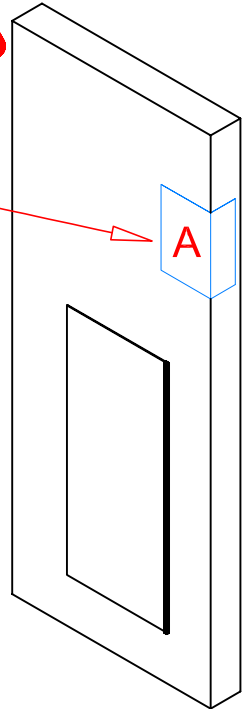
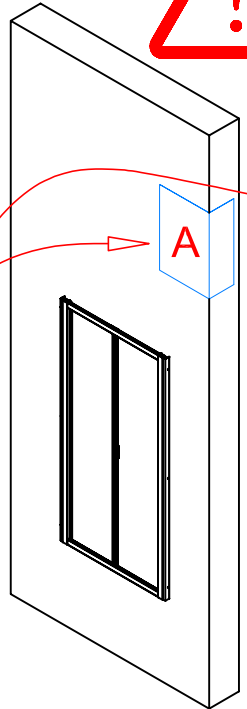
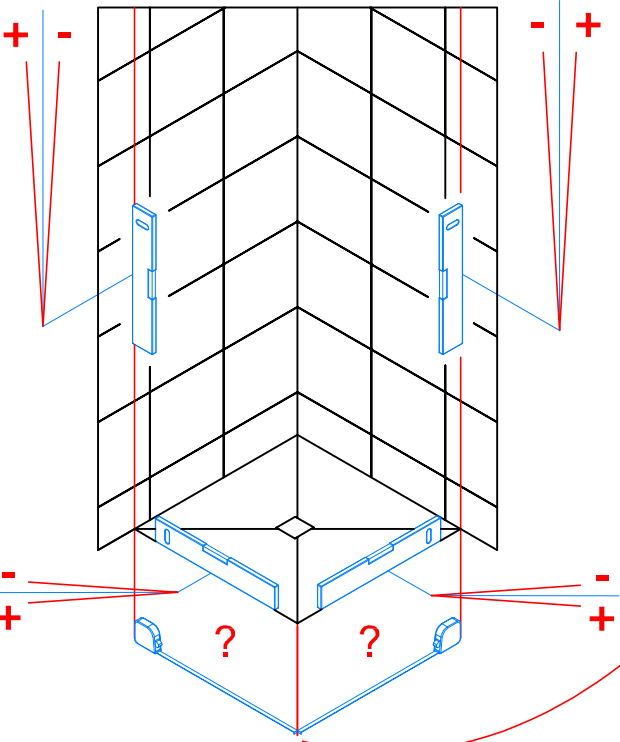
 1 x 81122.XX	 1 x 51209
 1 x 81123.XX	 1 x 81124.XX



A	
STD	SM
-20 ; +10	-10 ; +20

A	
STD	SM
-20 ; +5	-10 ; +15

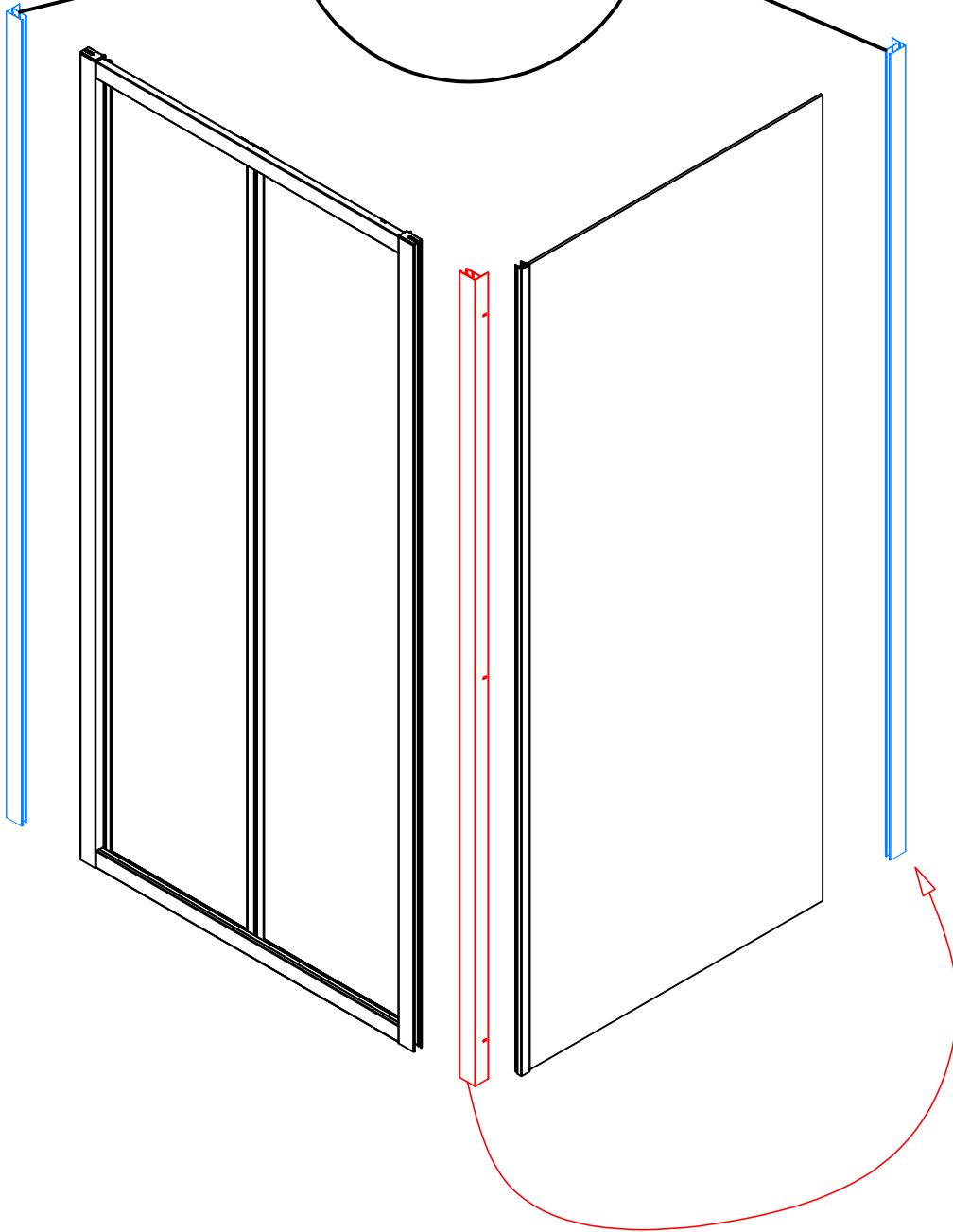
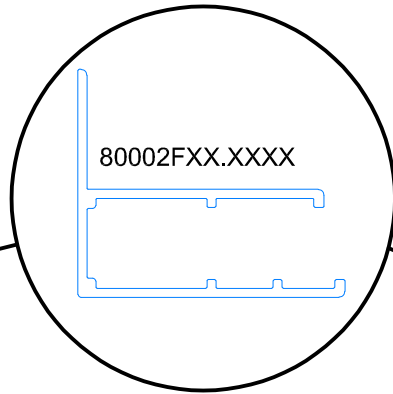
**10.**

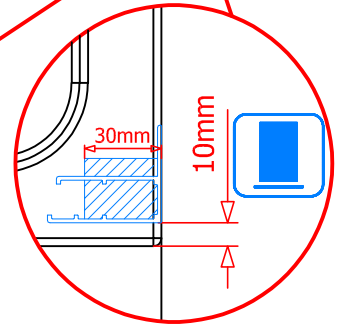
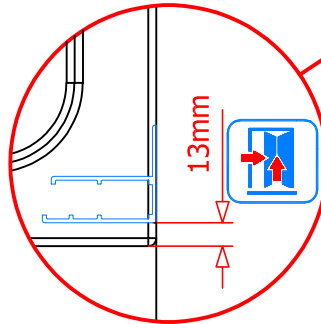
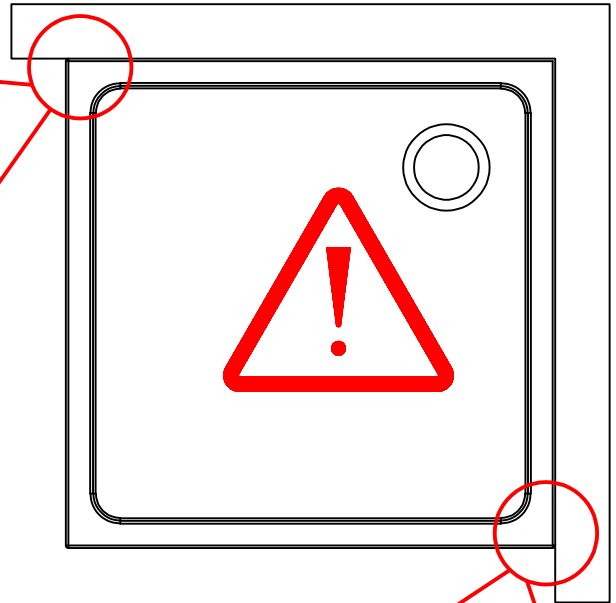
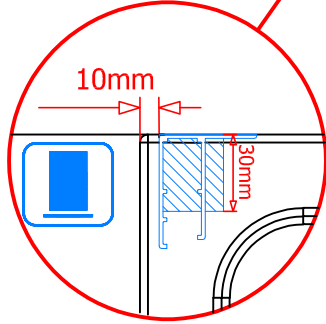
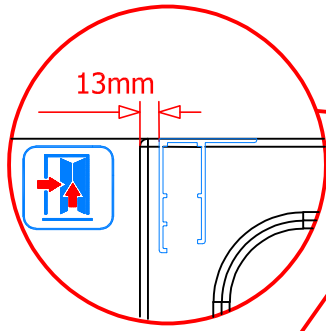
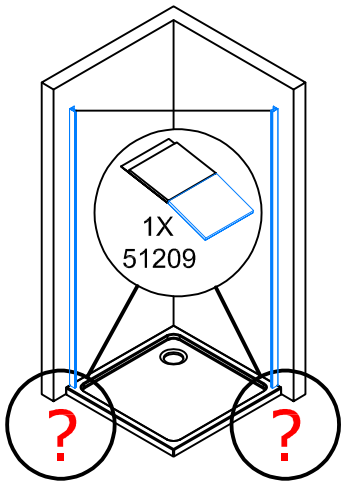


A	
STD	SM
-36 ; -6	-10 ; +20

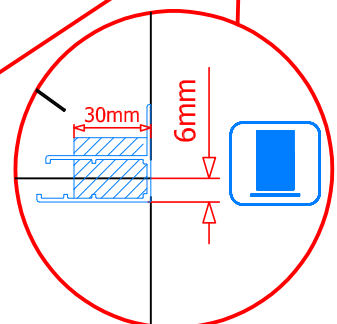
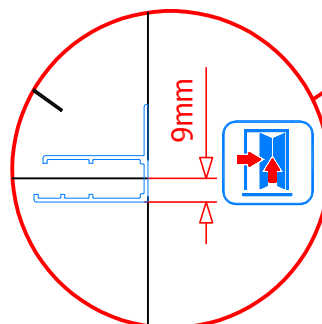
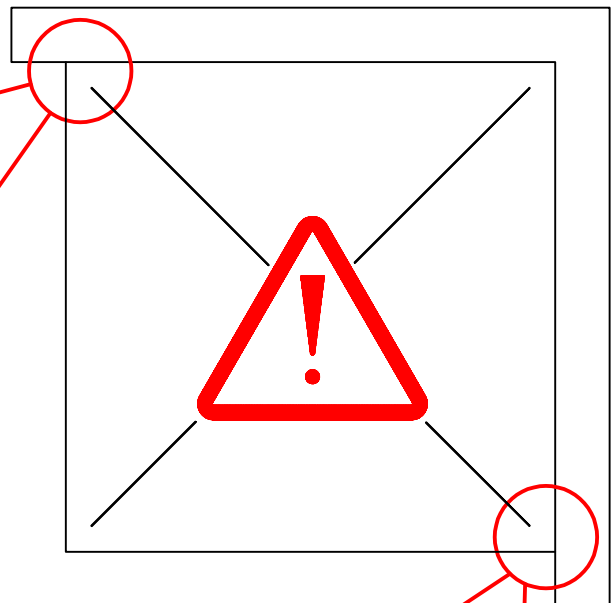
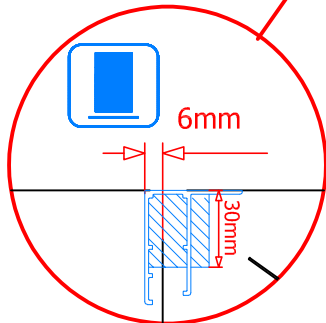
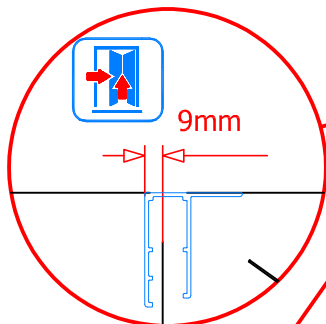
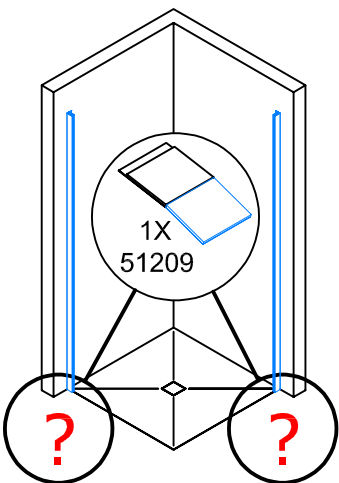
A	
STD	SM
-42 ; -17	-10 ; +15

11.





12.



**13.1 → 13.4**

**13.4**

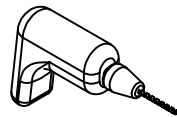
80002FXX.XXXX

**13.1**

**13.2**

**13.3**

**3x**

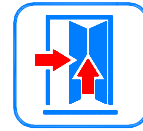
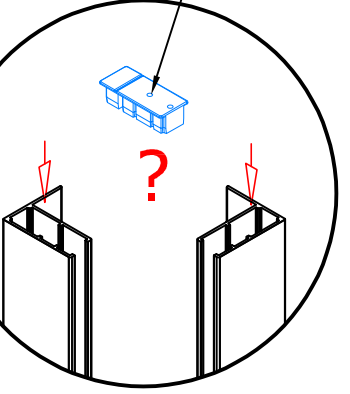


6X Ø6mm

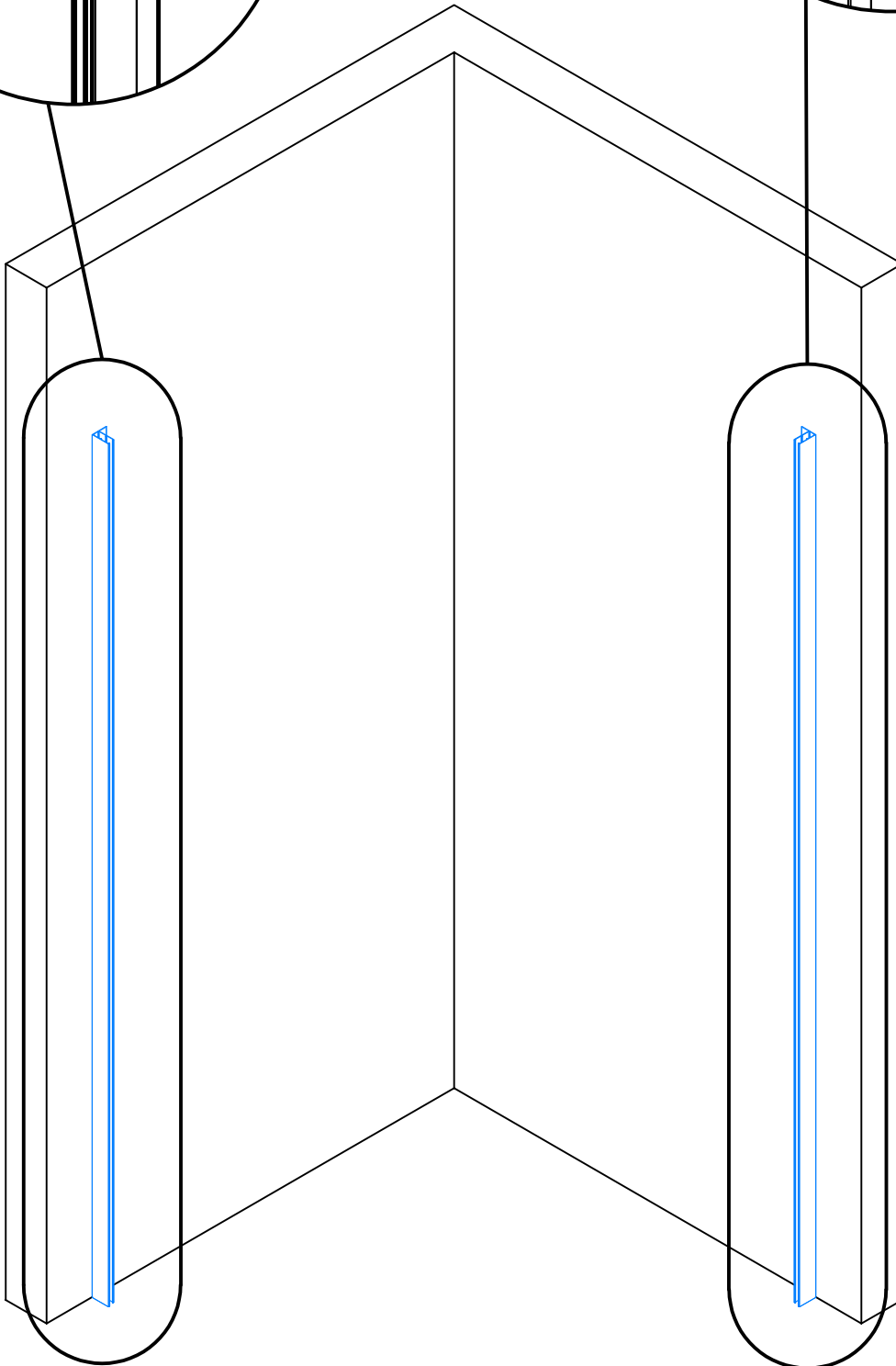
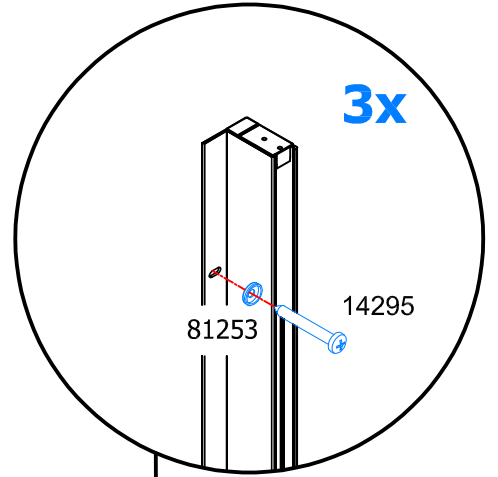
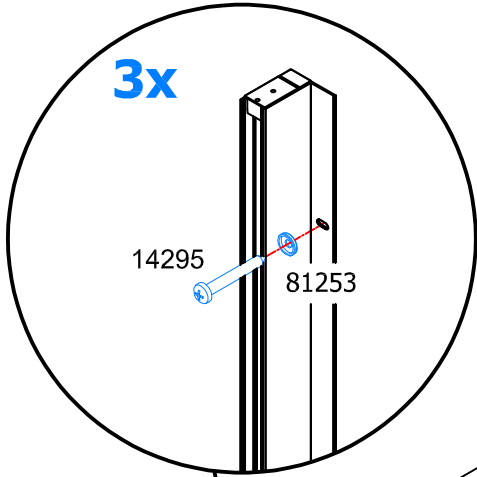
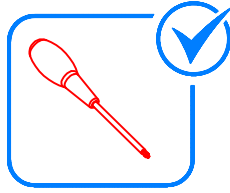


6 x 16000

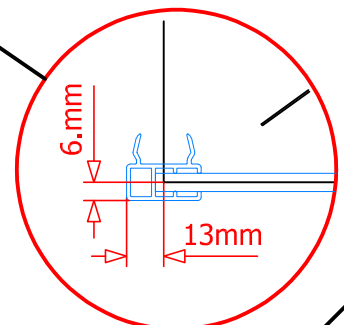
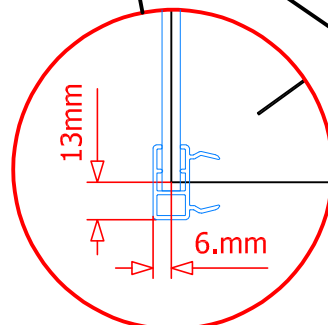
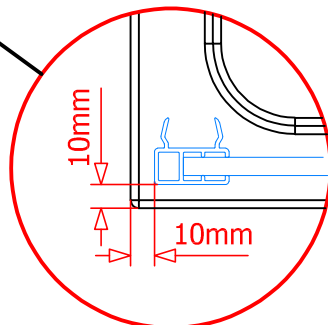
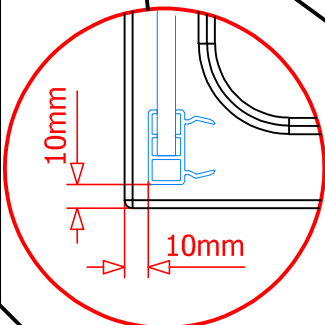
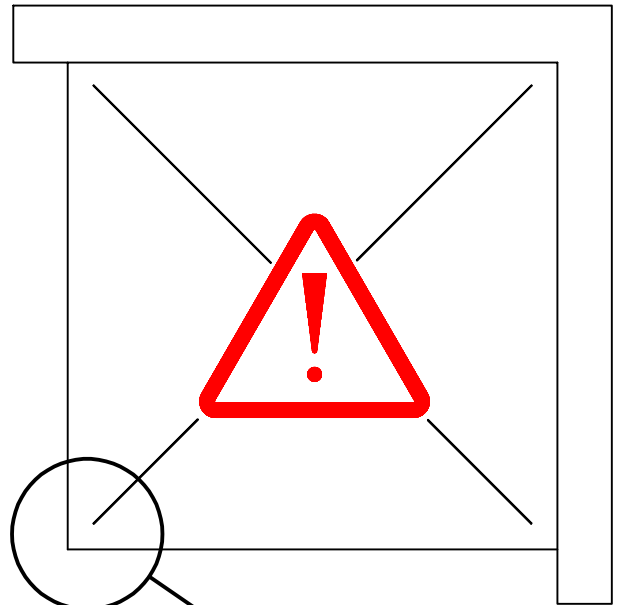
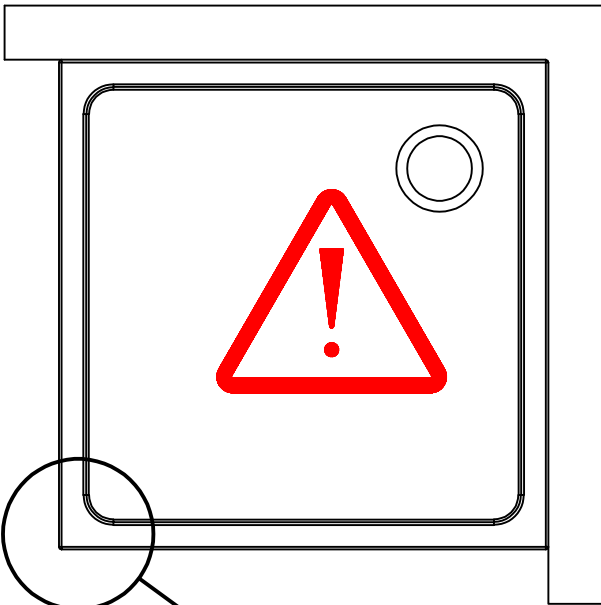
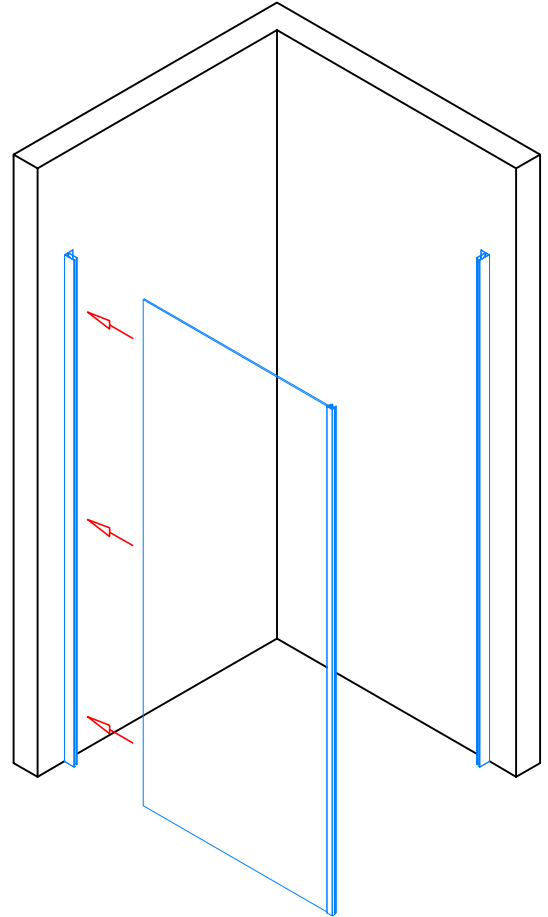
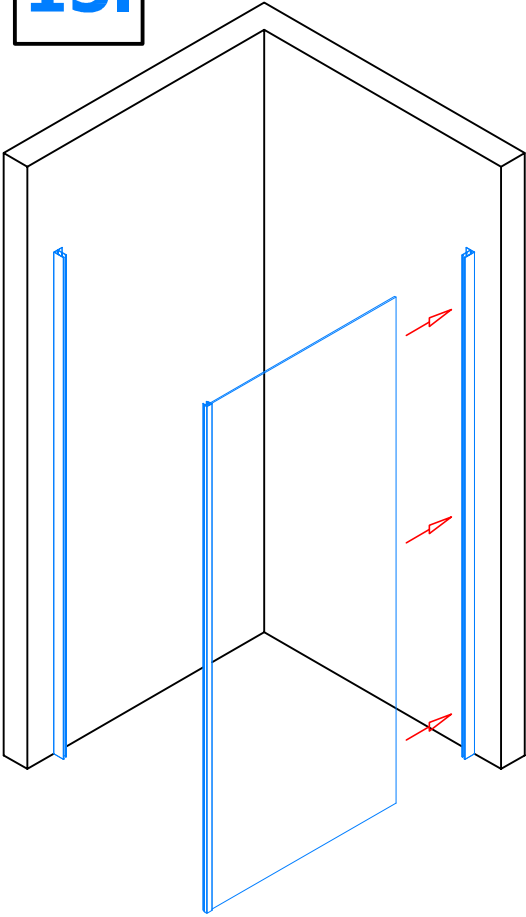
81125.XX



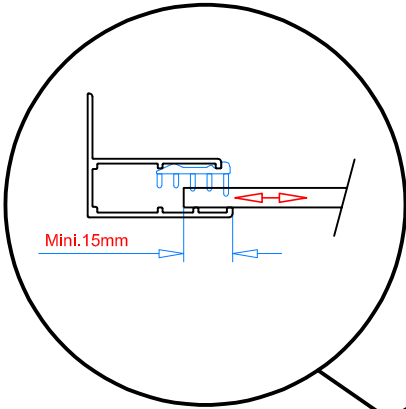
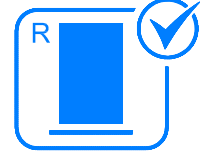
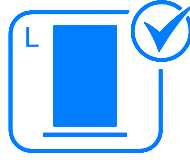
14



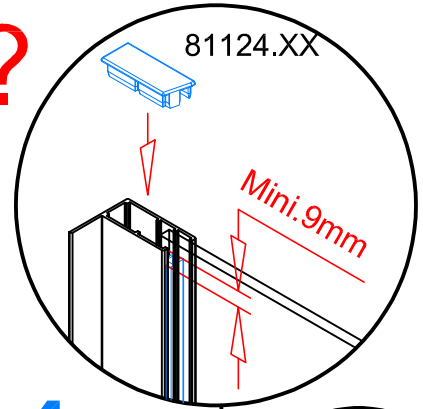
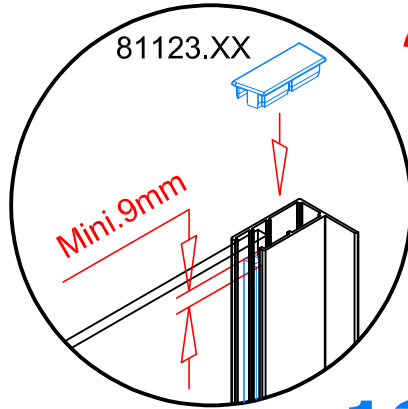
15.



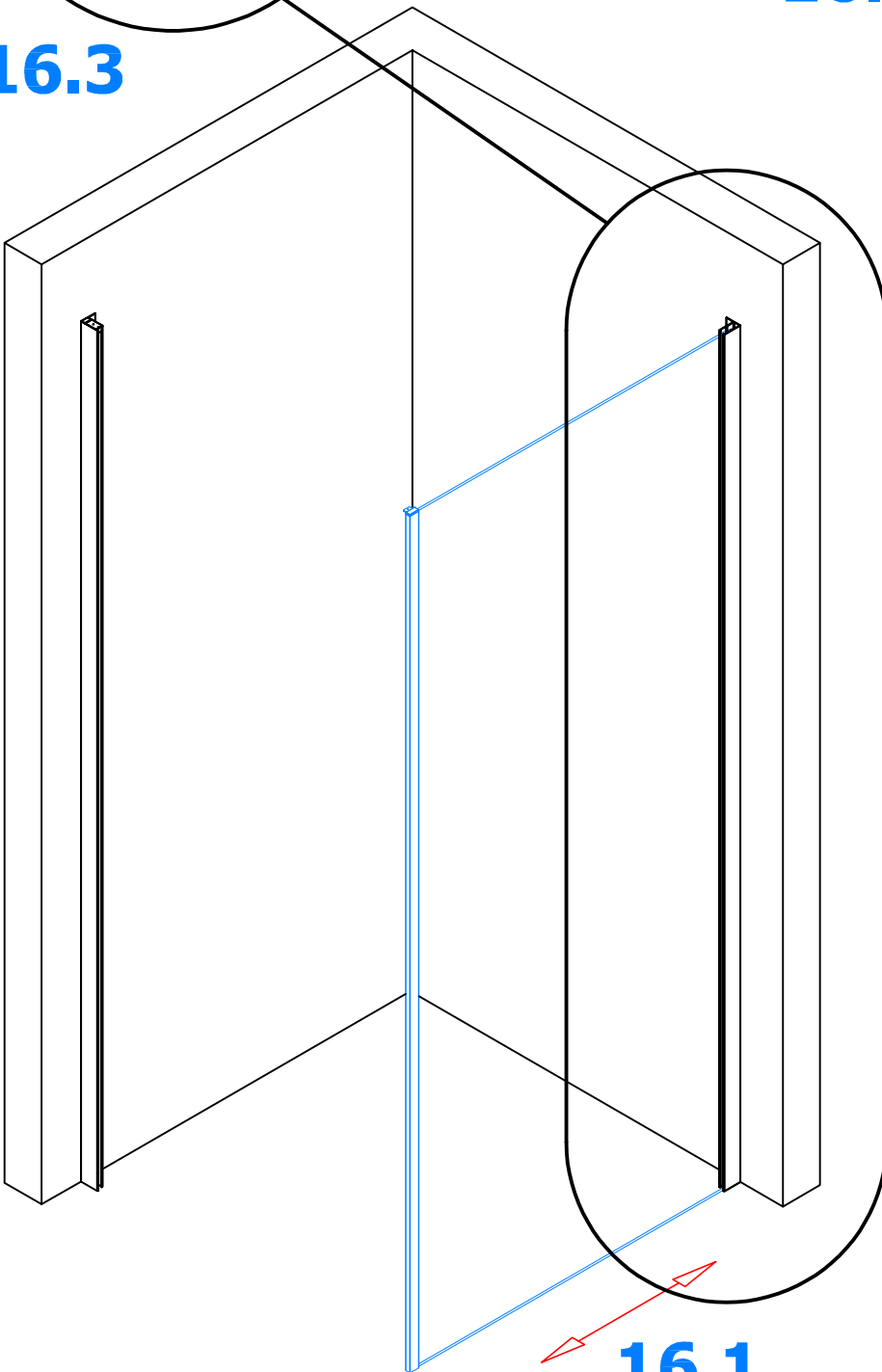
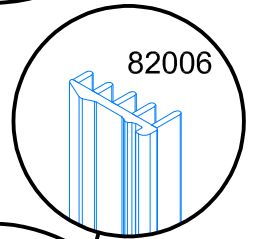
**16.1 → 16.4**



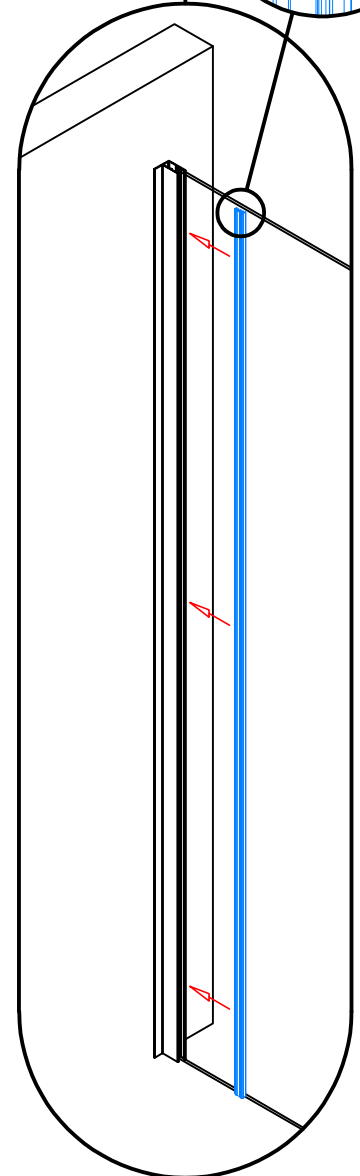
**16.3**



**16.4**



**16.1**

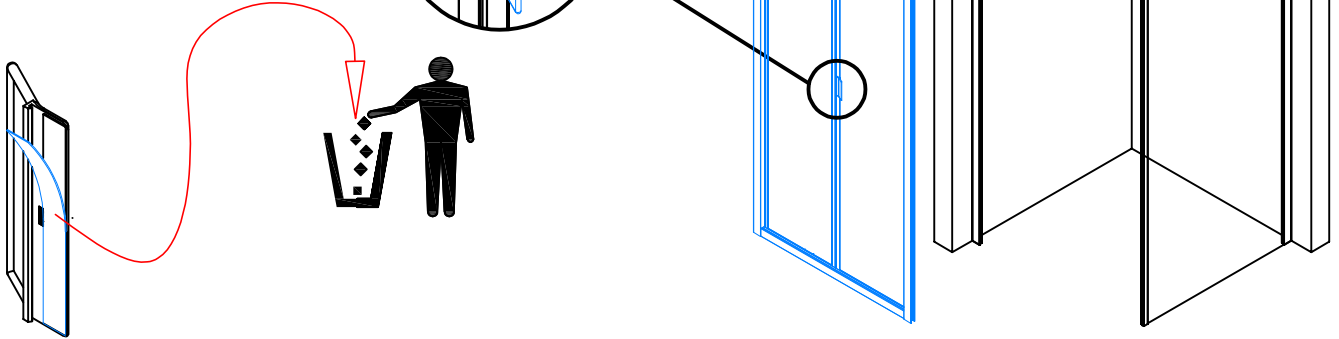


**16.2**

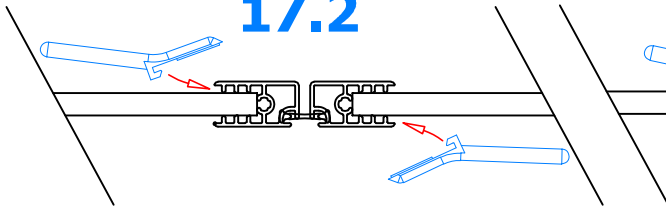
**17.1 → 17.6**

2 x 81126.XX

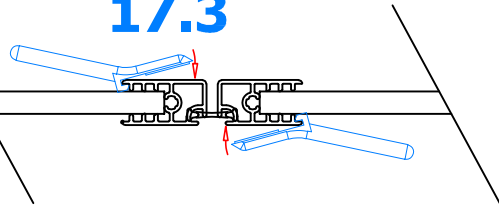
**17.1**



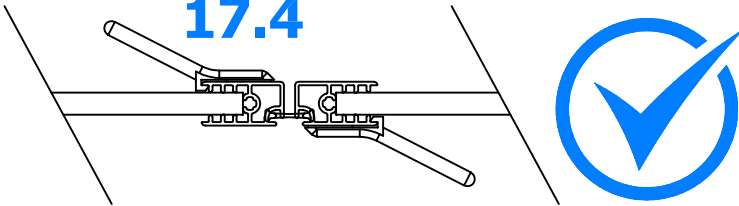
**17.2**



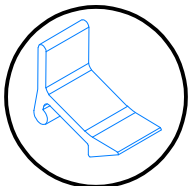
**17.3**



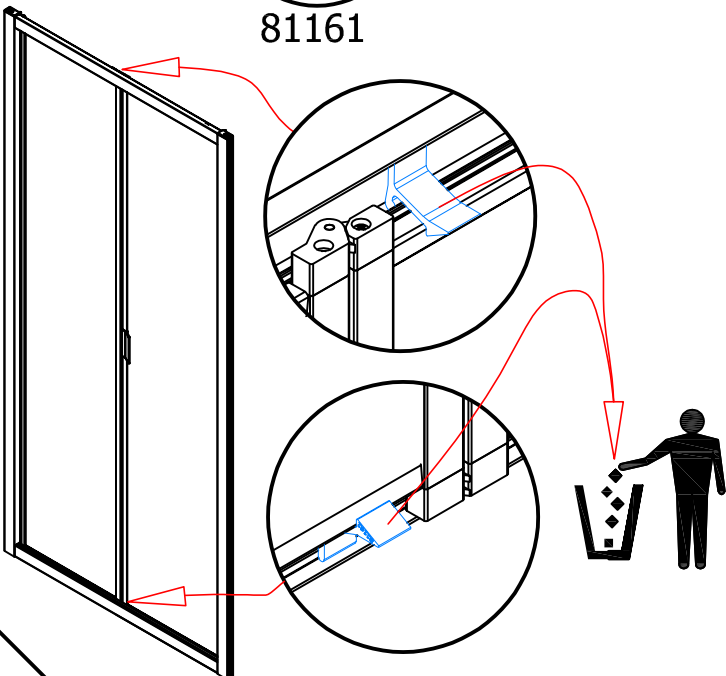
**17.4**



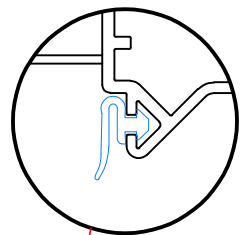
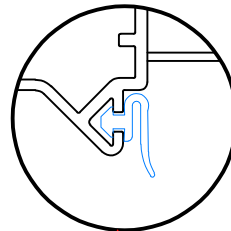
**17.5**



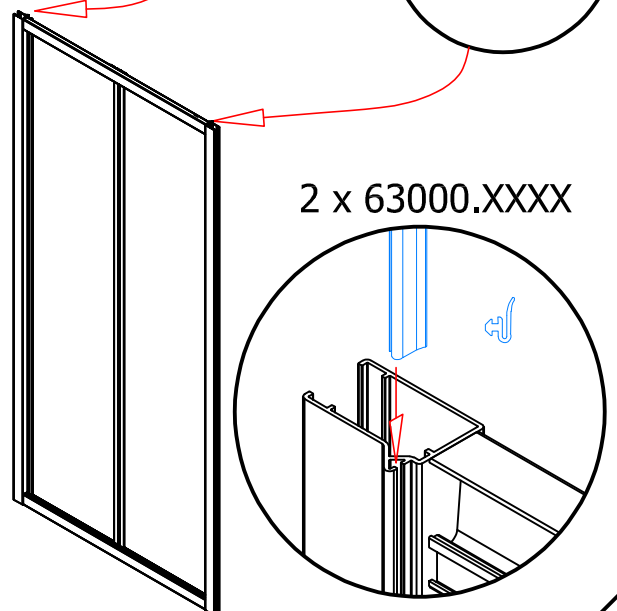
81161



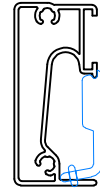
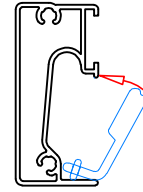
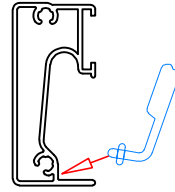
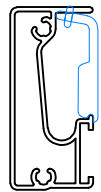
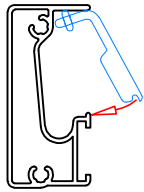
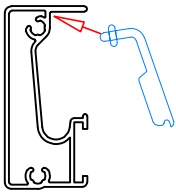
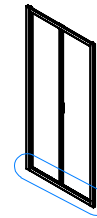
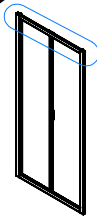
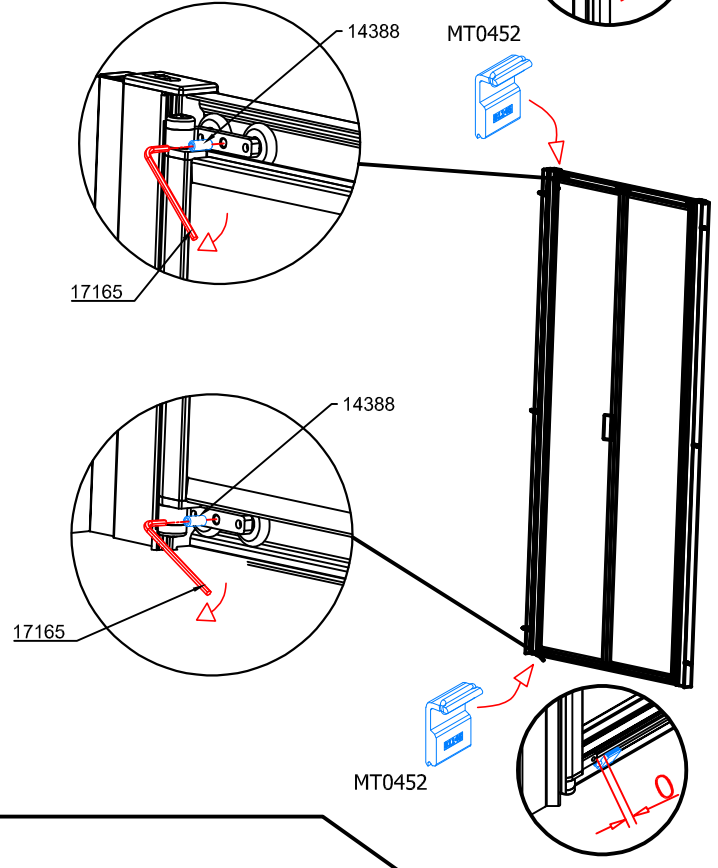
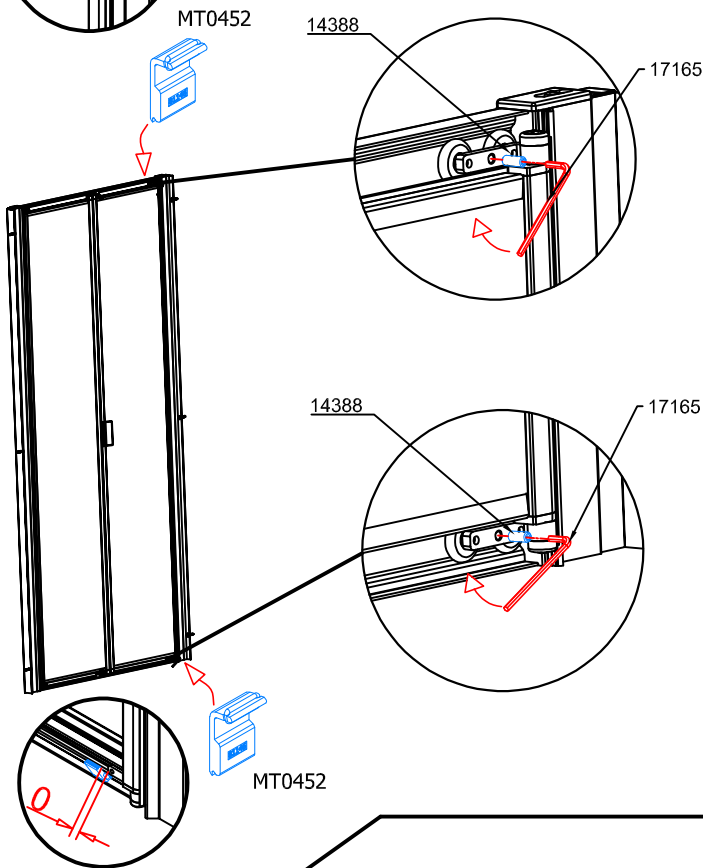
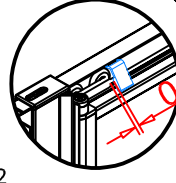
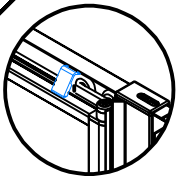
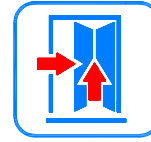
**17.6**



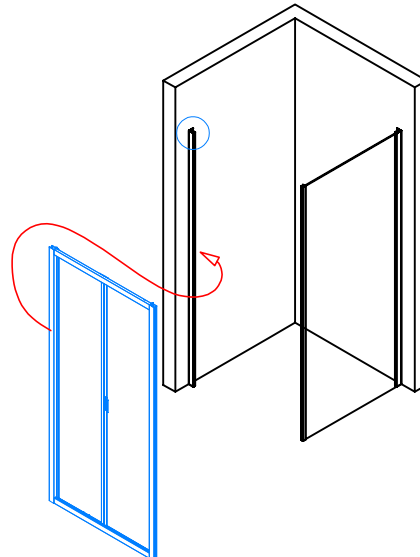
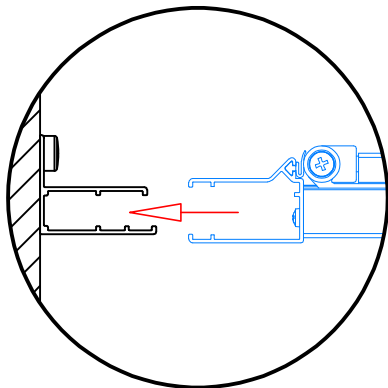
2 x 63000.XXXX



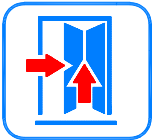
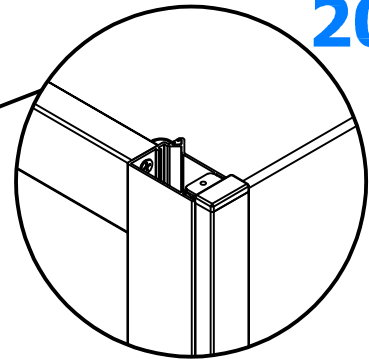
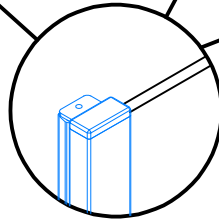
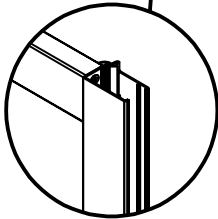
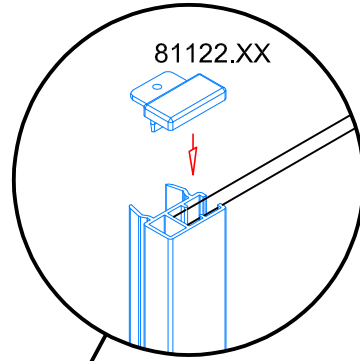
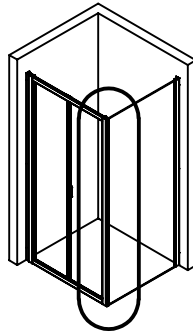
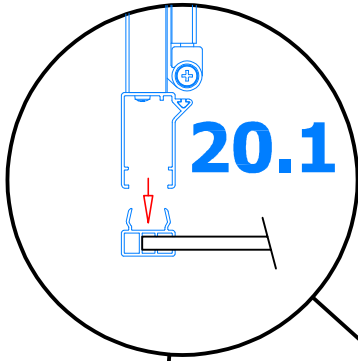
# 18.



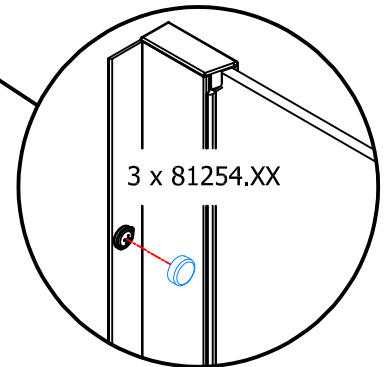
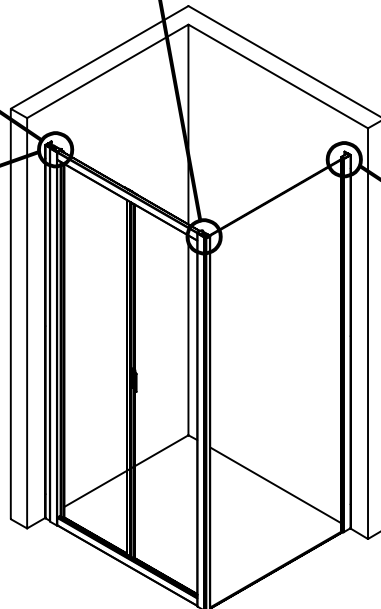
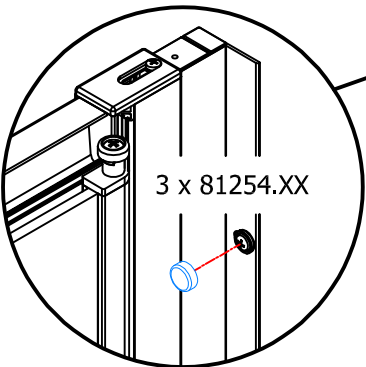
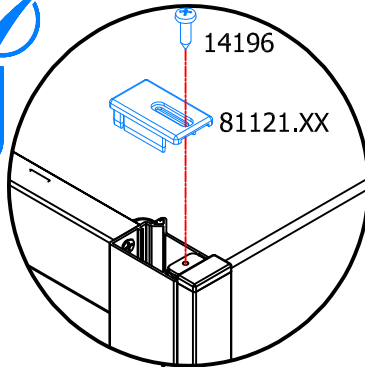
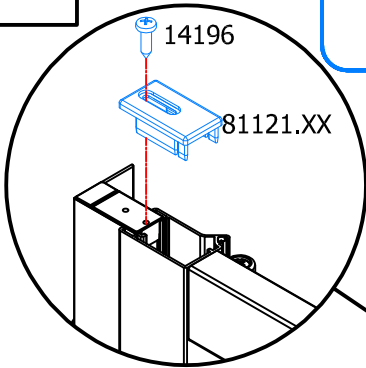
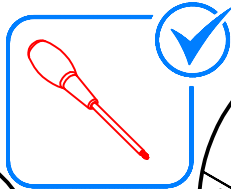
# 19.



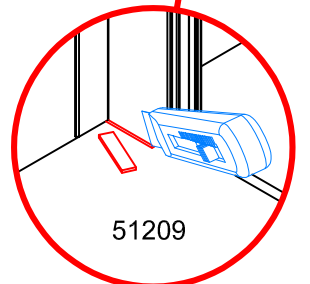
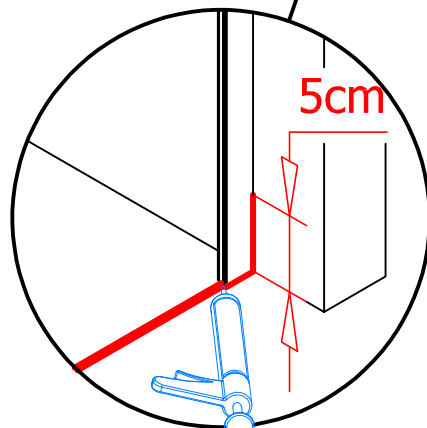
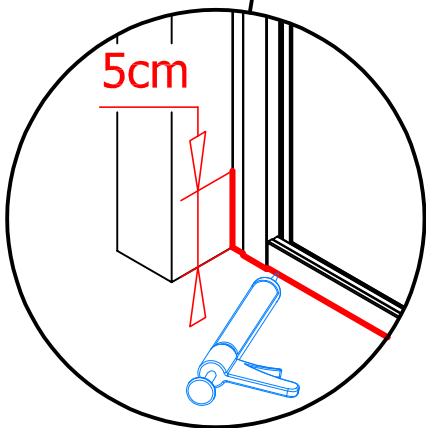
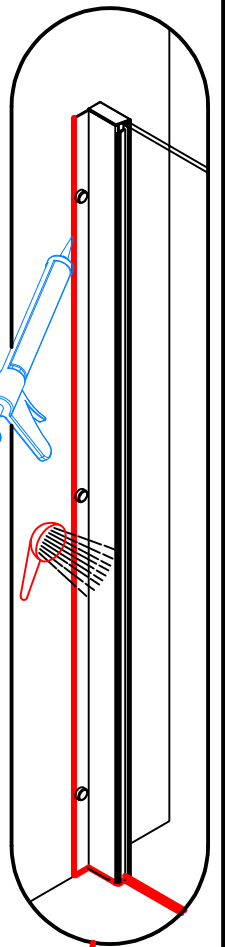
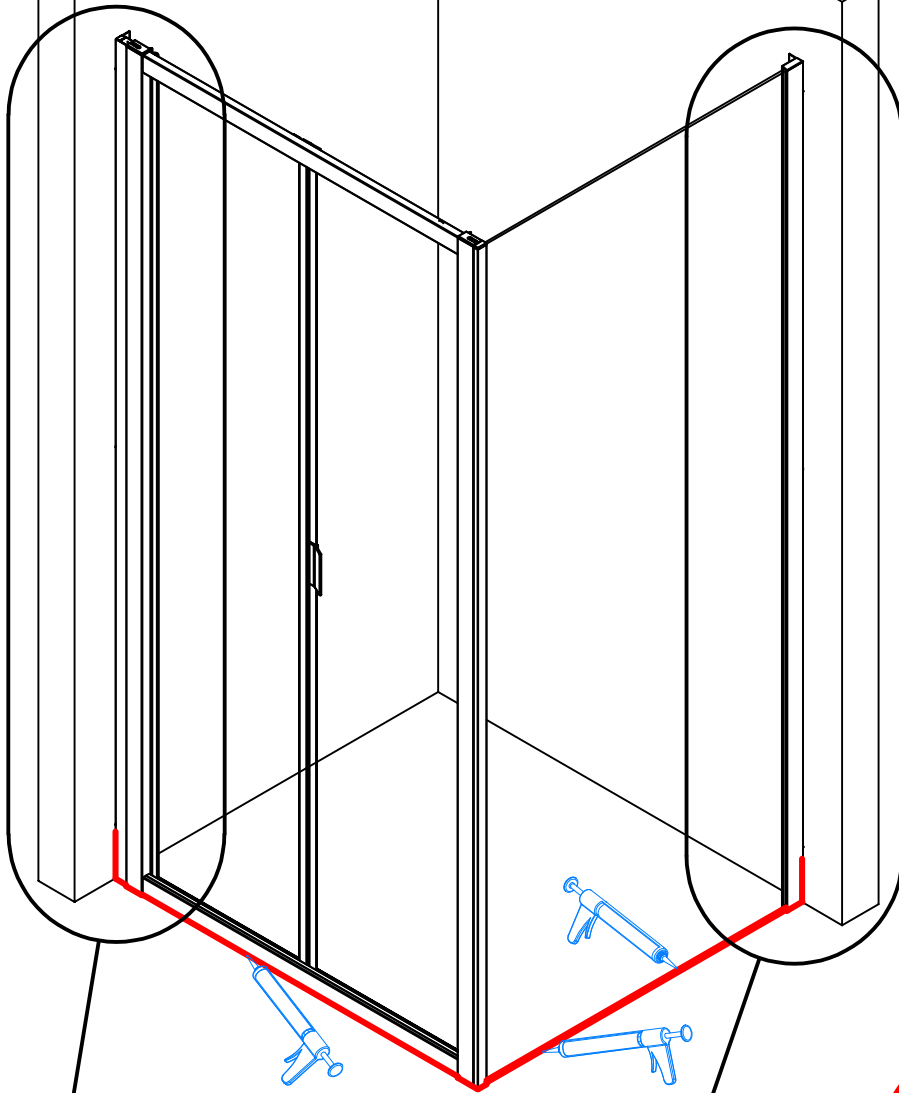
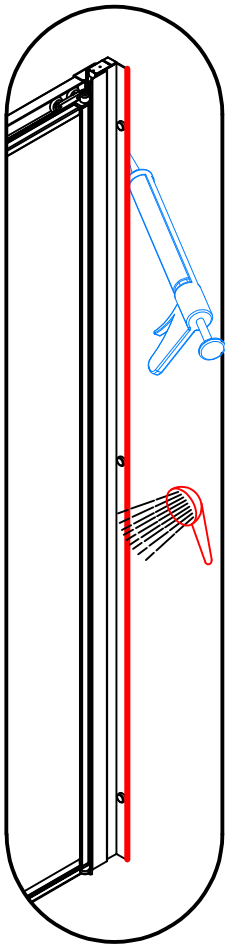
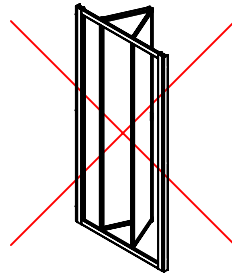
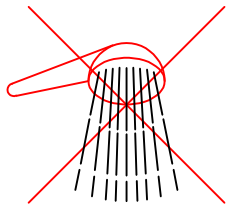
**20.1 → 20.3**



**21**



22.



# D20K-D21K

