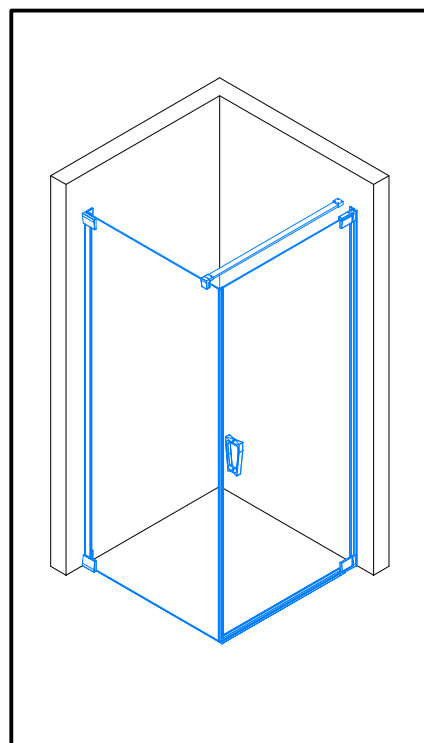
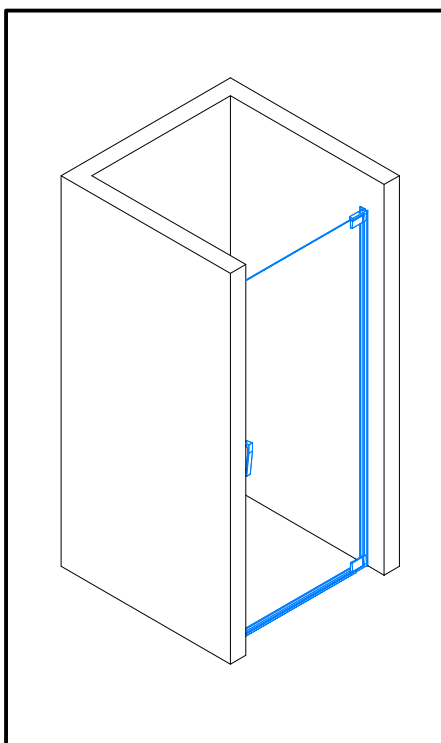
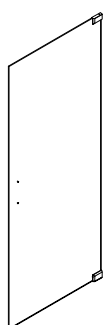
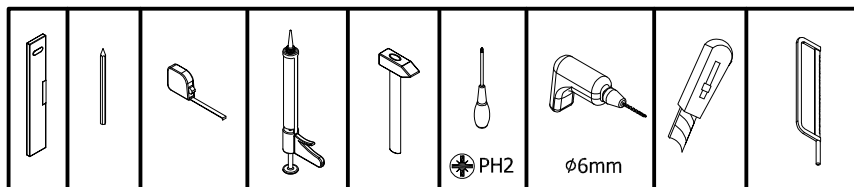
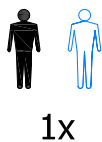


19612




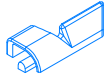
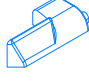




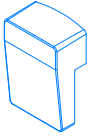
| | | |
|----|----------------------------|--|
| DE | MONTAGEANLEITUNG: | DREHTÜR + SEITENWAND / DREHTÜR |
| GB | INSTALLATION INSTRUCTIONS: | PIVOT DOOR + FIXED PANEL / PIVOT DOOR |
| FR | NOTICE DE MONTAGE: | PORTE PIVOTANTE + PAROI FIXE / PORTE PIVOTANTE |
| CZ | NÁVOD K MONTÁŽI: | OTOČNÉ DVEŘE + BOČNÍ STĚNA / OTOČNÉ DVEŘE |
| PL | INSTRUKCJA MONTAŻU: | 1-CZĘCIOWE DRZWI OBROTOWE + ŚCIANKA BOCZNA / 1-CZĘCIOWE DRZWI OBROTOWE |
| SK | NÁVOD NA MONTÁŽ: | JEDNOKRÍDLOVÉ DVEŘE + BOČNÁ STĚNA / JEDNOKRÍDLOVÉ DVEŘE |
| NL | MONTAGE INSTRUCTIE: | DRAAIDEUR + VASTE WAND / DRAAIDEUR |
| SV | MONTERINGSINSTRUKTION: | SVÄNGDÖRR + FAST PARTI / SVÄNGDÖRR |
| RO | INSTRUCȚIUNI DE MONTAJ: | UȘĂ PIVOTANTĂ + PERETE LATERAL / UȘĂ PIVOTANTĂ |
| DK | MONTERINGS ANVISNING: | SVINGDØR PLUSS FASTFELT/SVINGDØR |
| UA | ІНСТРУКЦІЯ З МОНТАЖУ: | ПОВОРОТНІ ДВЕРІ + ФІКСОВАНА ПАНЕЛЬ/ ПОВОРОТНІ ДВЕРІ |
| NO | MONTERINGS ANVISNING: | SVINGDØR PLUSS FASTFELT/SVINGDØR |

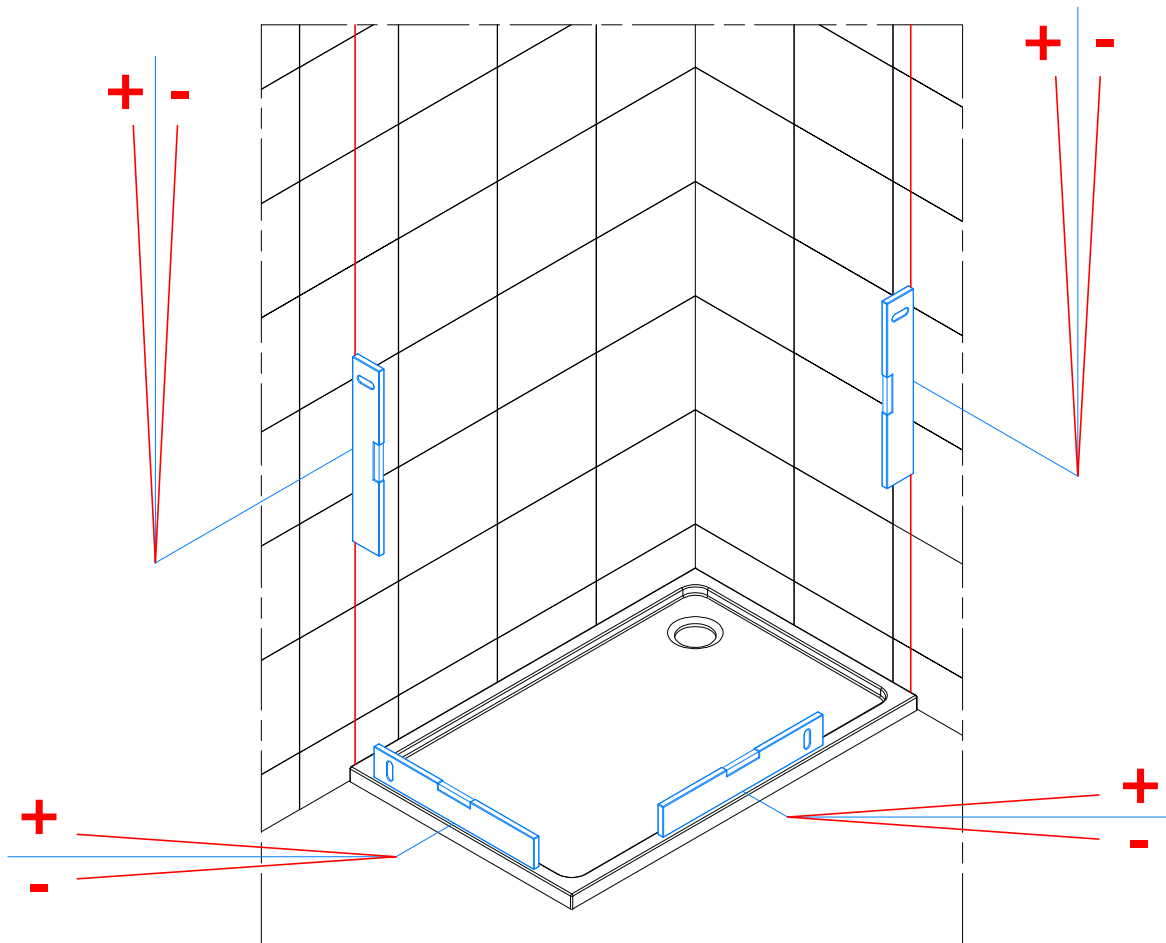


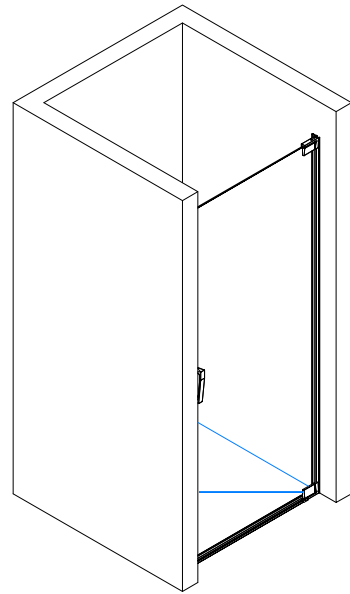
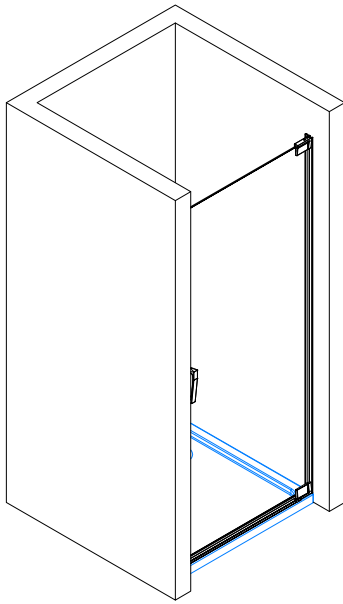
Benötigtes Werkzeug:
Necessary tools:
Outil Nécessaire:
Nářadí potřebné pro montáž:
Potrzebne narzędzia:
Potrebne nřradie:
Benodigde gereedschappen:
Nřdvřndiga verktyg:
Instrumente necesare:
Fřlgende verktoy:
Необхїднї інструменти:
Fřlgende verktoy:



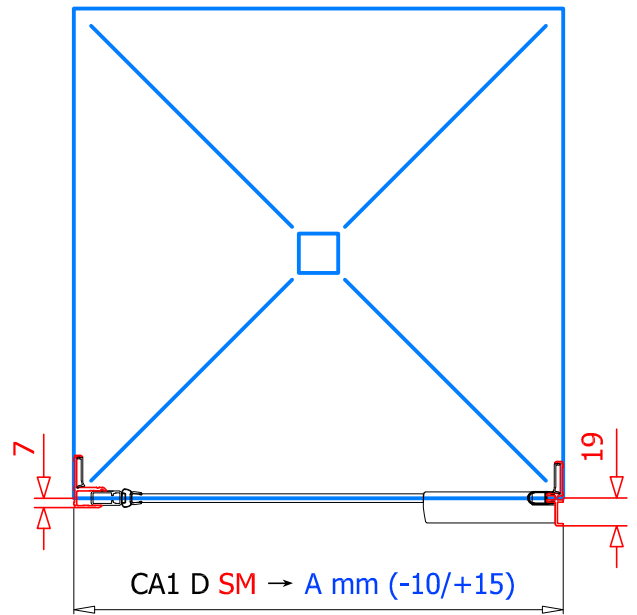
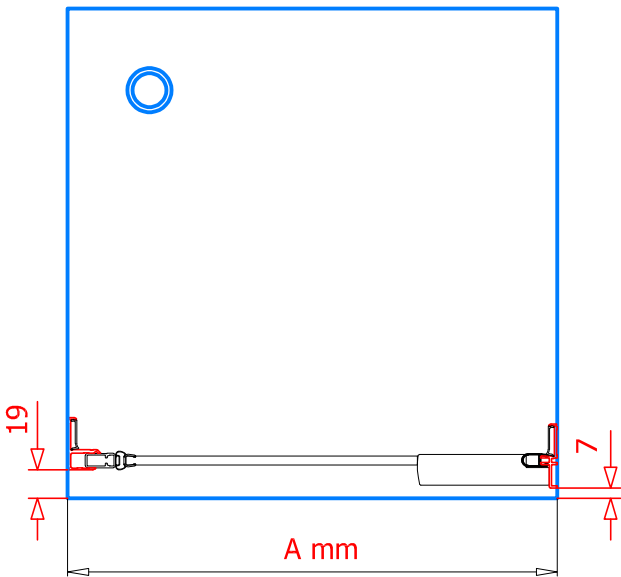
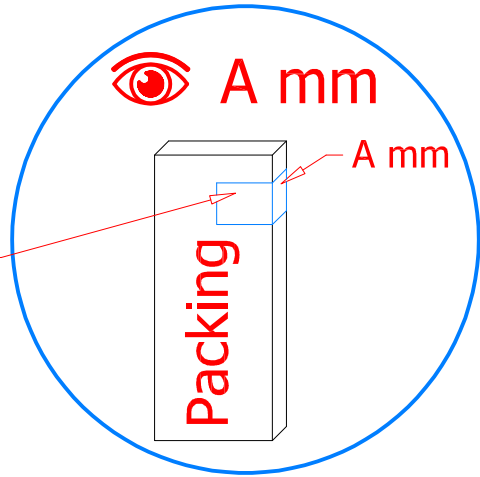
| | | | | |
|----------------|------------------|----------------|-----------|-----------------------|
| 50032E150.2000 | 62100.1 .1984 | 52103. 2000 | MT0382.10 | ZUBEHÖR |
| | | | | 1 x 50302. 50.1000 |

| | | | | | |
|--|---|---|---|---|---|
| Zubehör: Equipment: Accessoires: Příslušenství: Dodatki: Príslušenstvo: Accessoires: Tillbehör: Accessorii: Tilbehør: Аксессуары: Tilbehør: |  |  |  | SM.CA.10 | |
| | 1 x 11221 | 3 x 14001 4.2X38mm | 3 x 16000 ø 6mm |  |  |
| |  |  |  | 51583.10 | 51584.10 |
| | | 17156 - 5mm | 2 X 54164.10 | 51253.10 | 51254.10 |
| | | |  |  | |
| | | | 51348.10 | 51576.10 | |





CA1 D → A mm = (-0/+0)
 CA1 D SM → A mm = (-0/+0)



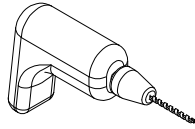
1.1 → 1.2

1.1

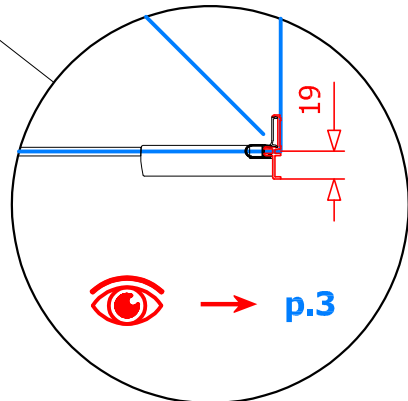
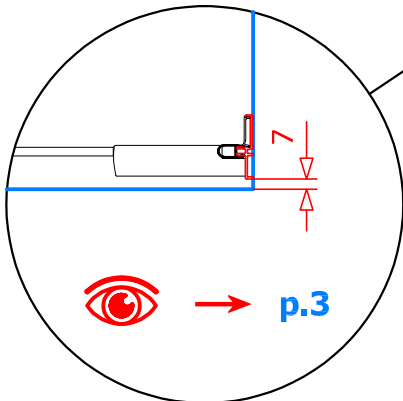
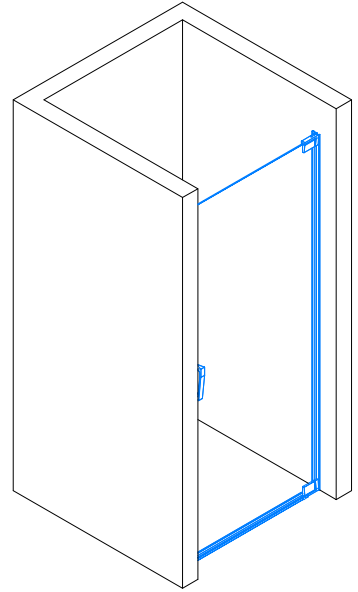
50032E150.2000



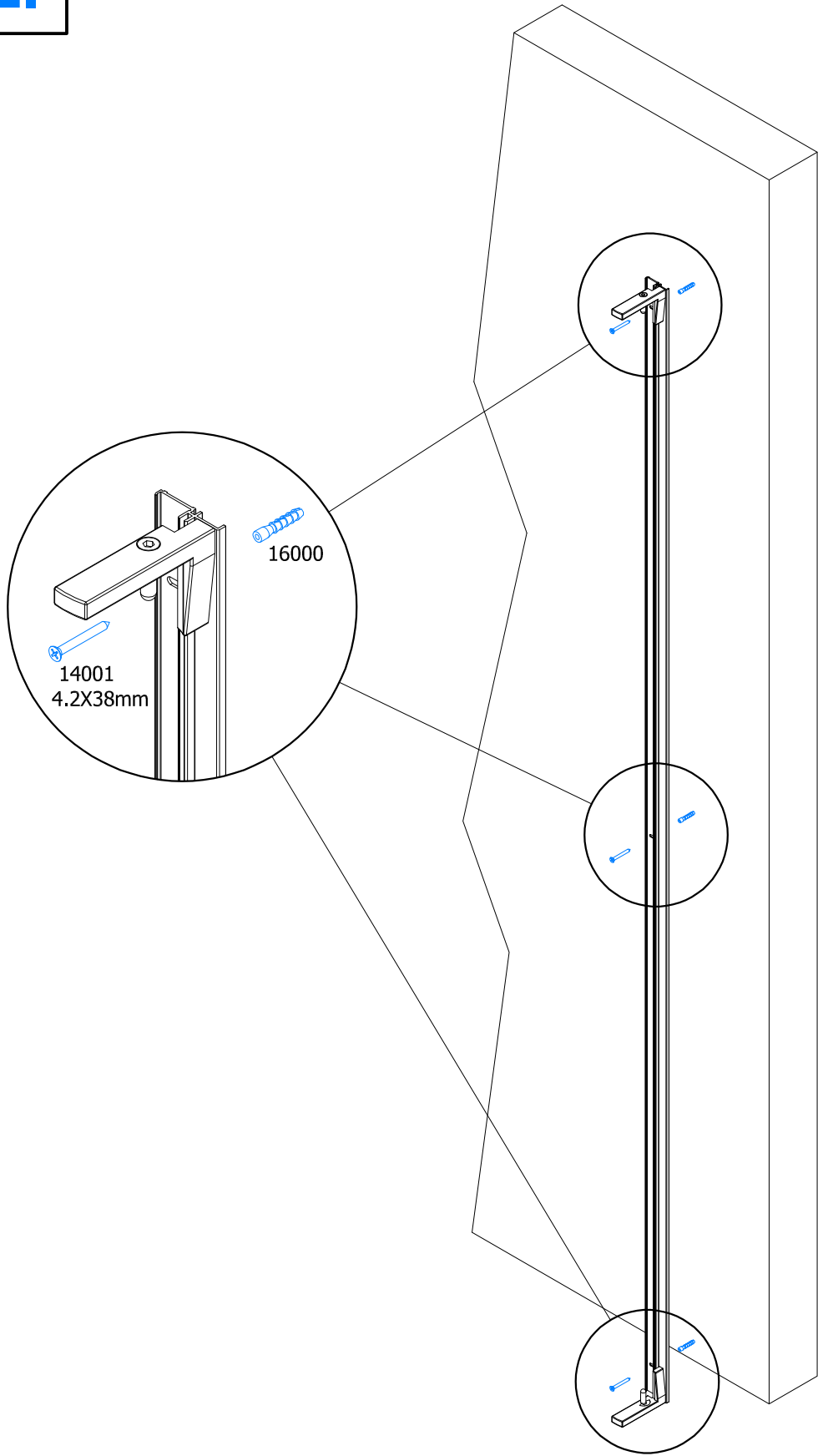
1.2



3X $\phi 6\text{mm}$



2.

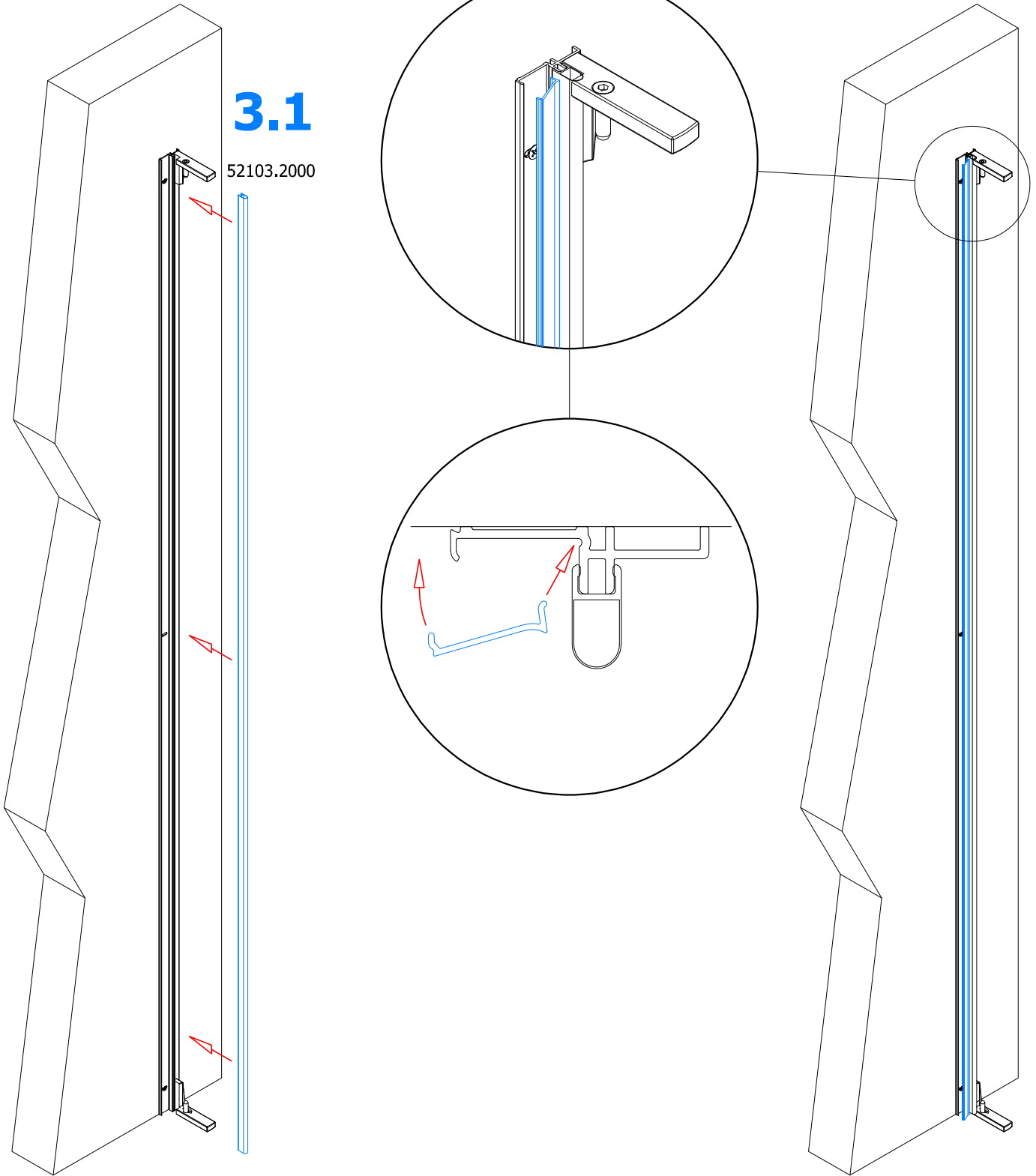


3.1 → 3.2

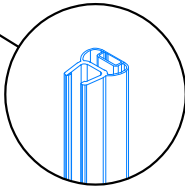
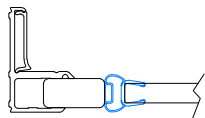
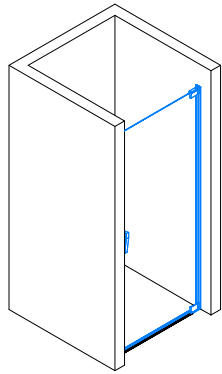
3.2

3.1

52103.2000

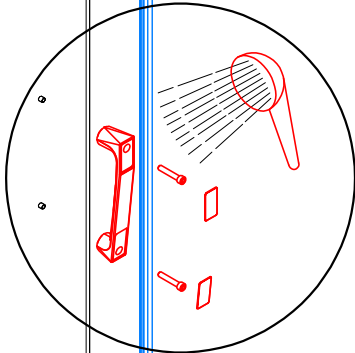


4.1 → 4.5

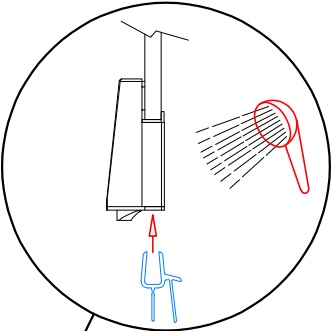


4.3

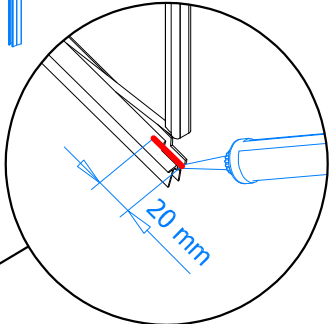
4.5



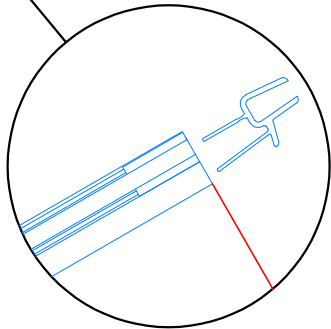
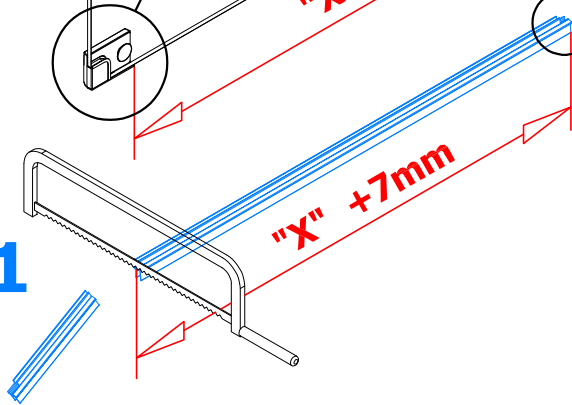
4.2



4.4

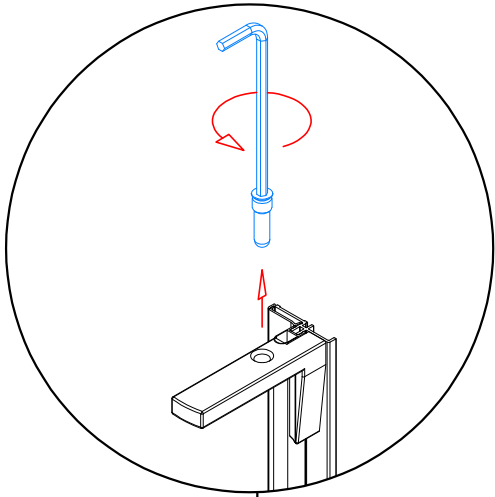


4.1

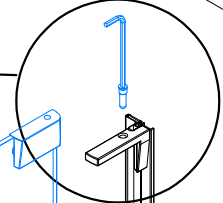


5.1

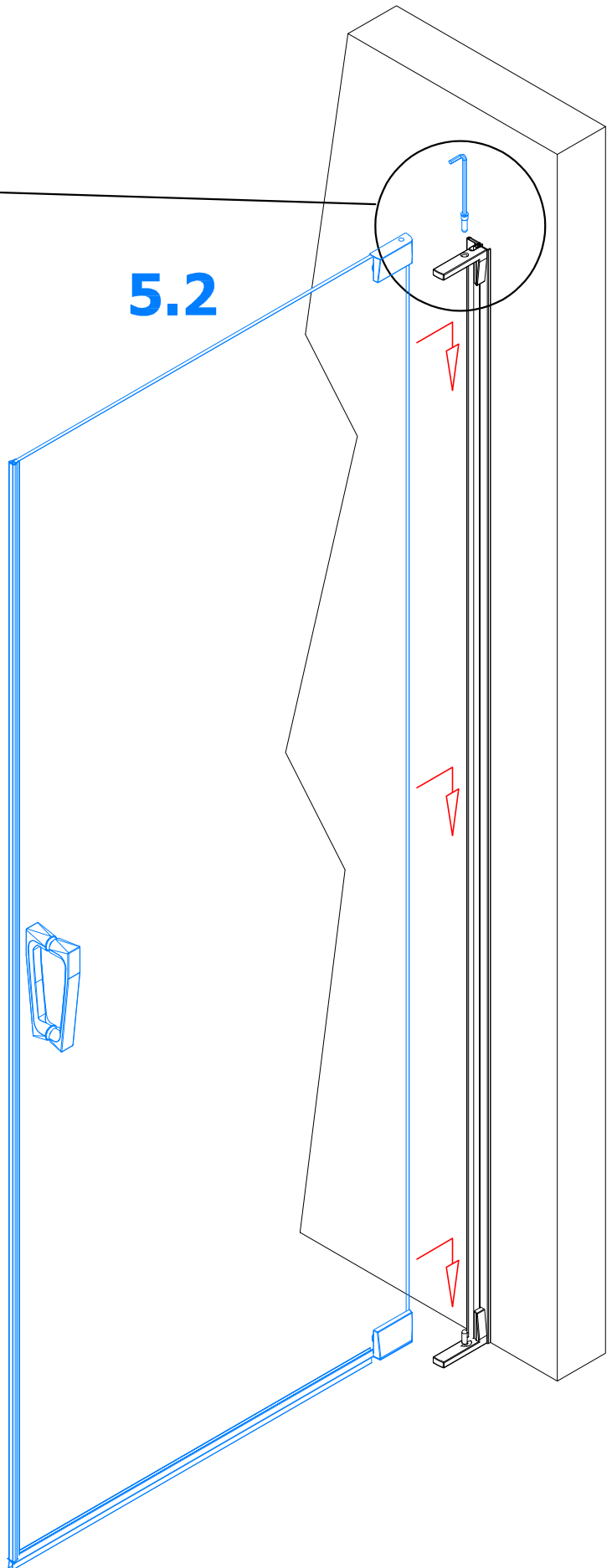
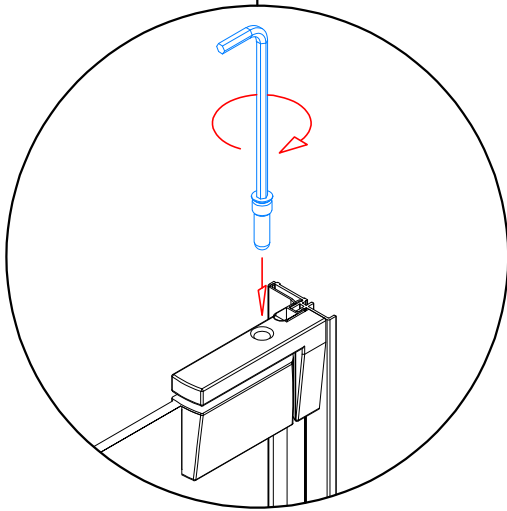
5.1 → 5.3



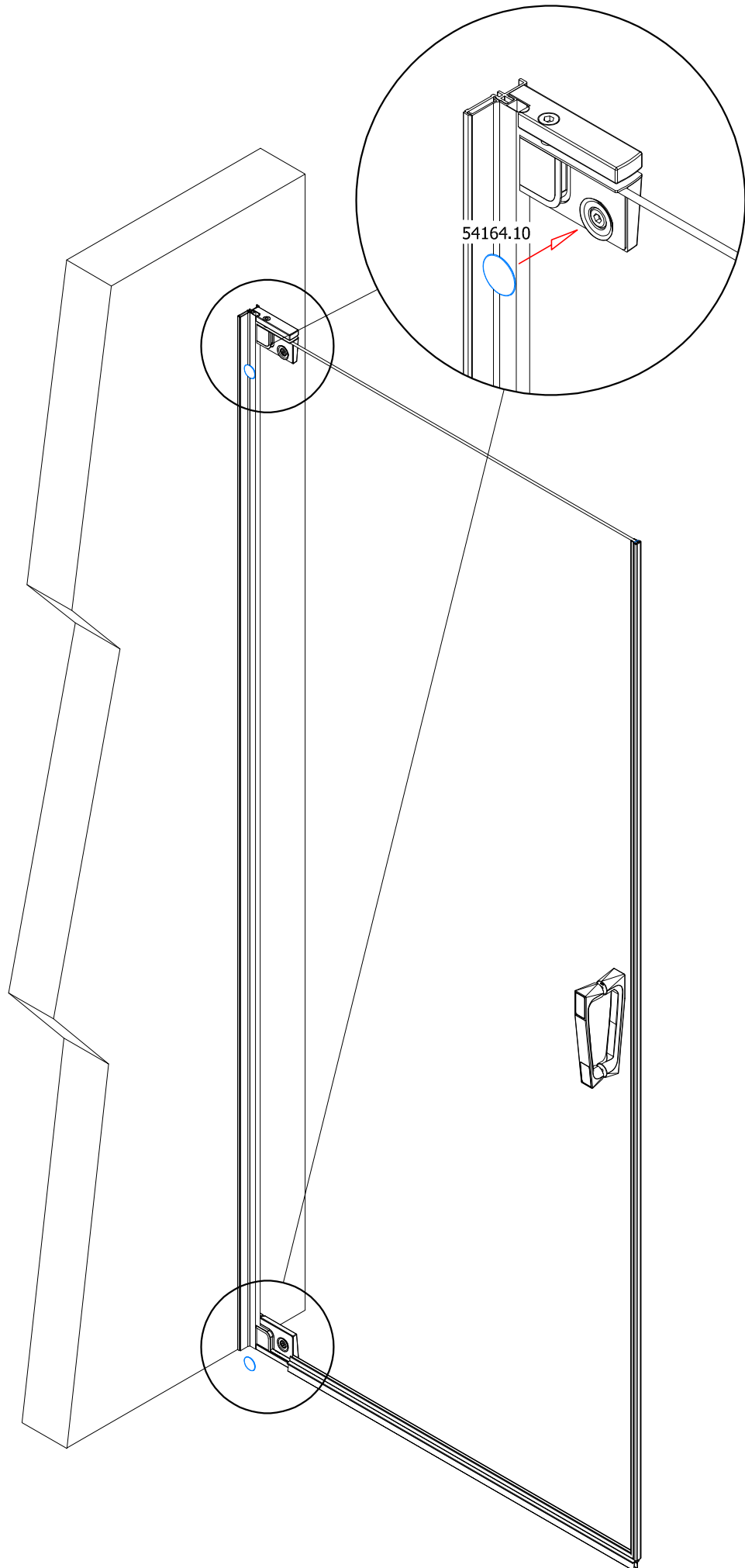
5.2



5.3

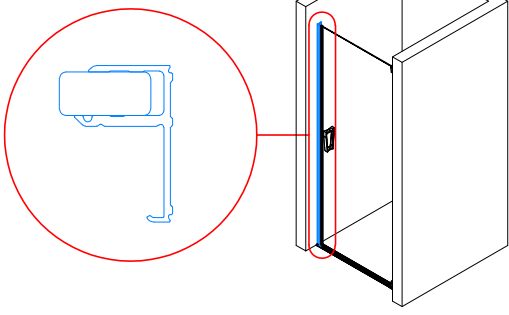


6.

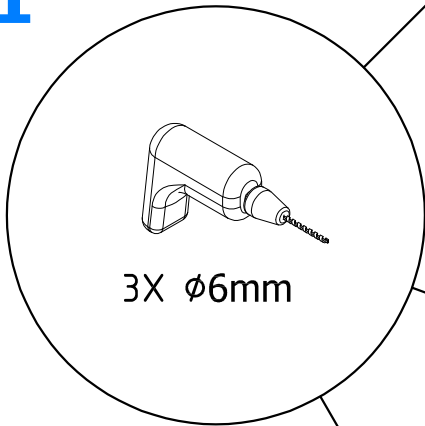


V2.CA.50

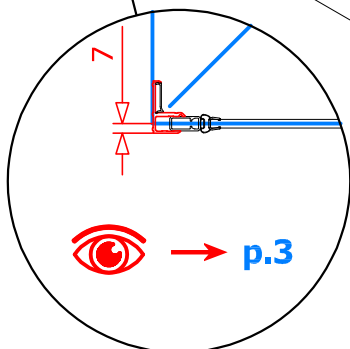
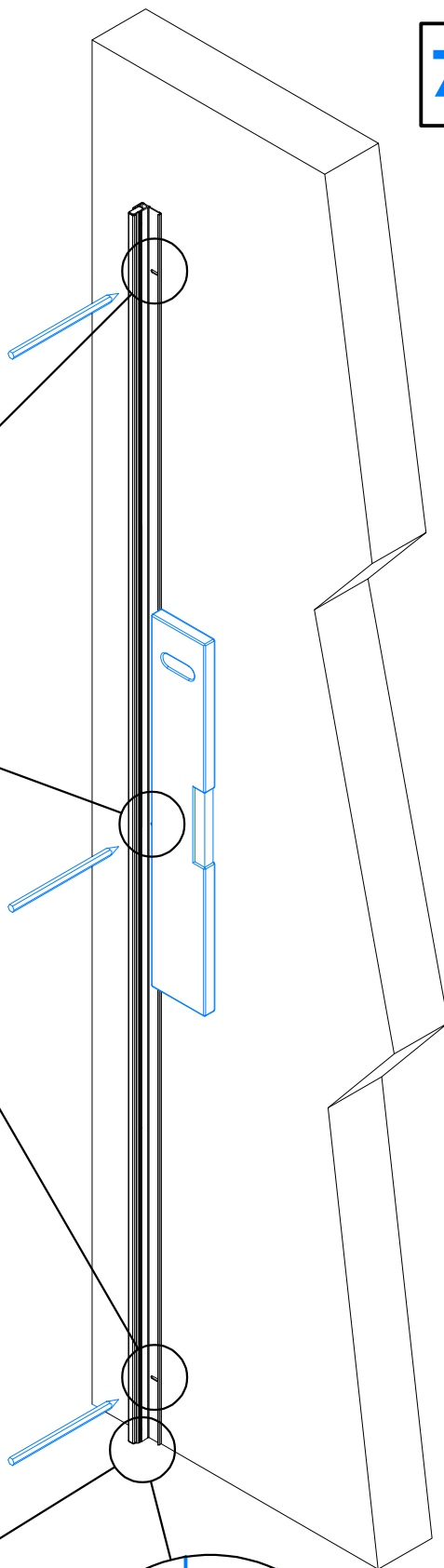
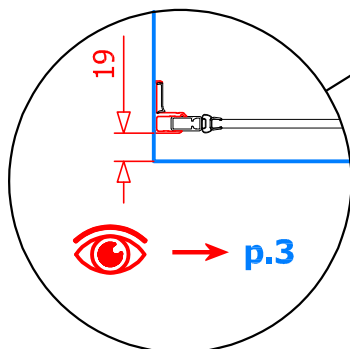
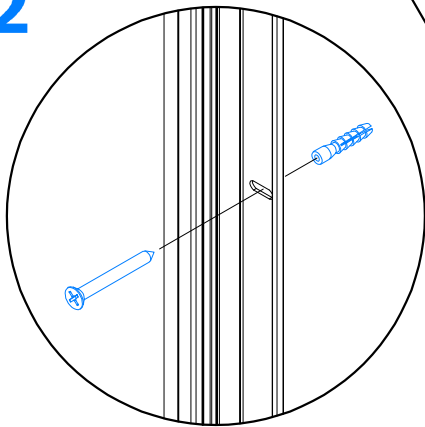
7.1 → 7.2



7.1



7.2



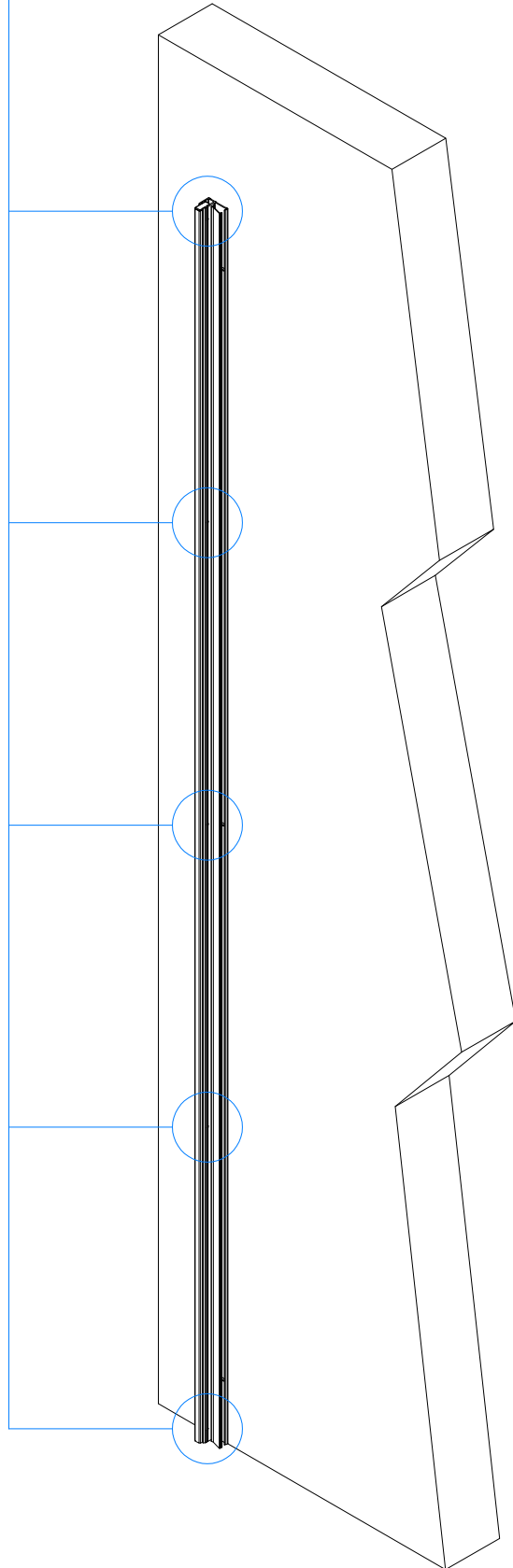
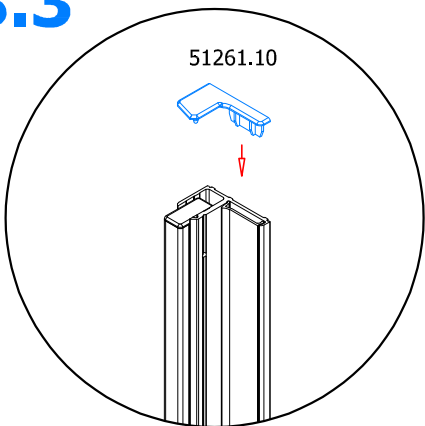
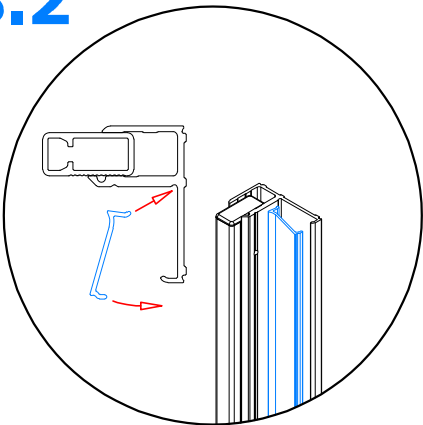
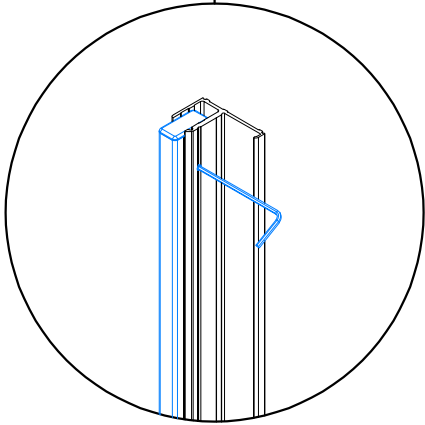
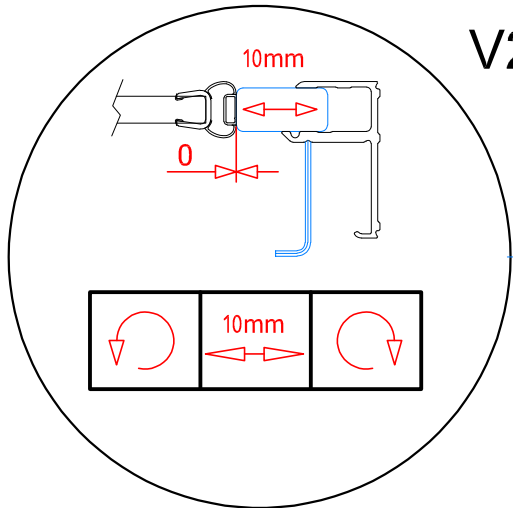
V2.CA.50

8.1 → 8.3

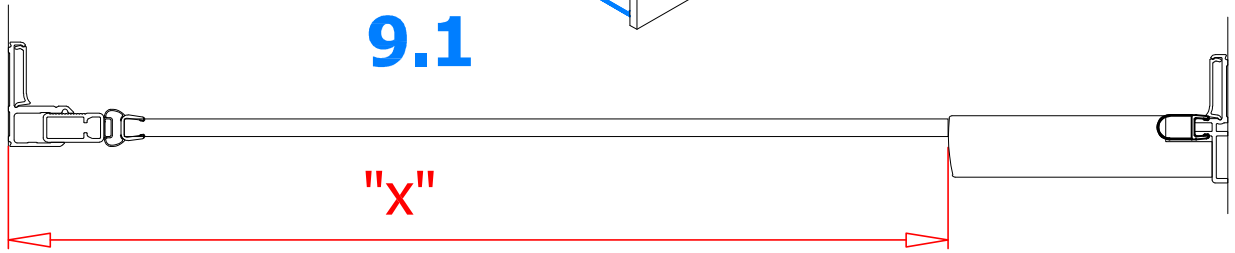
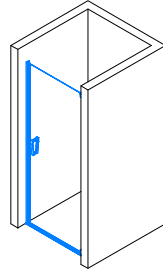
8.1

8.2

8.3

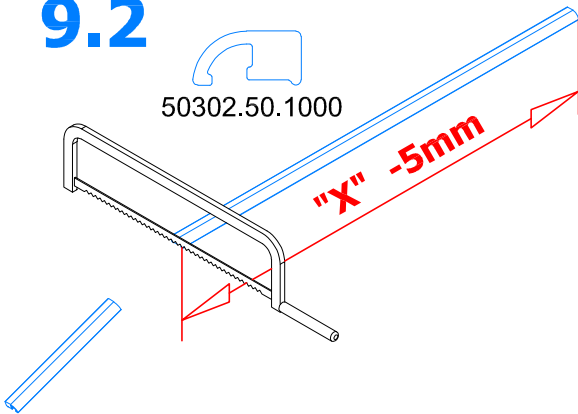


9.1 → 9.5



9.2

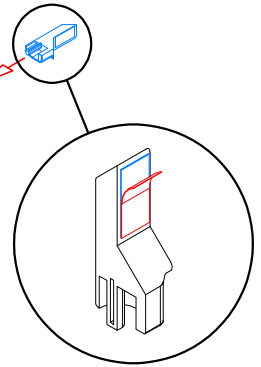
50302.50.1000



9.3

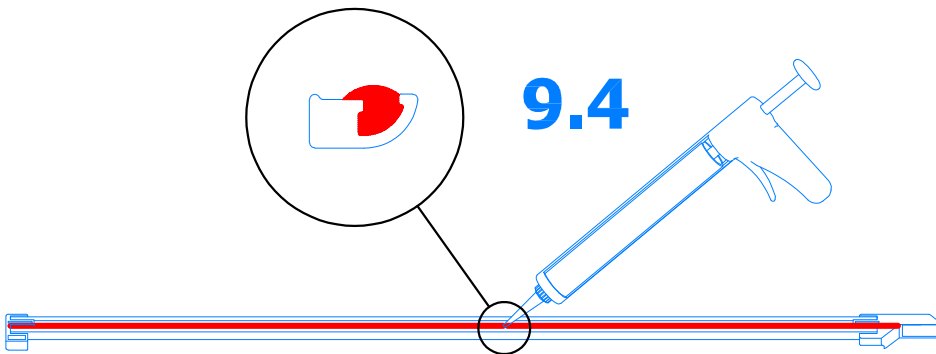
51583.10

51254.10

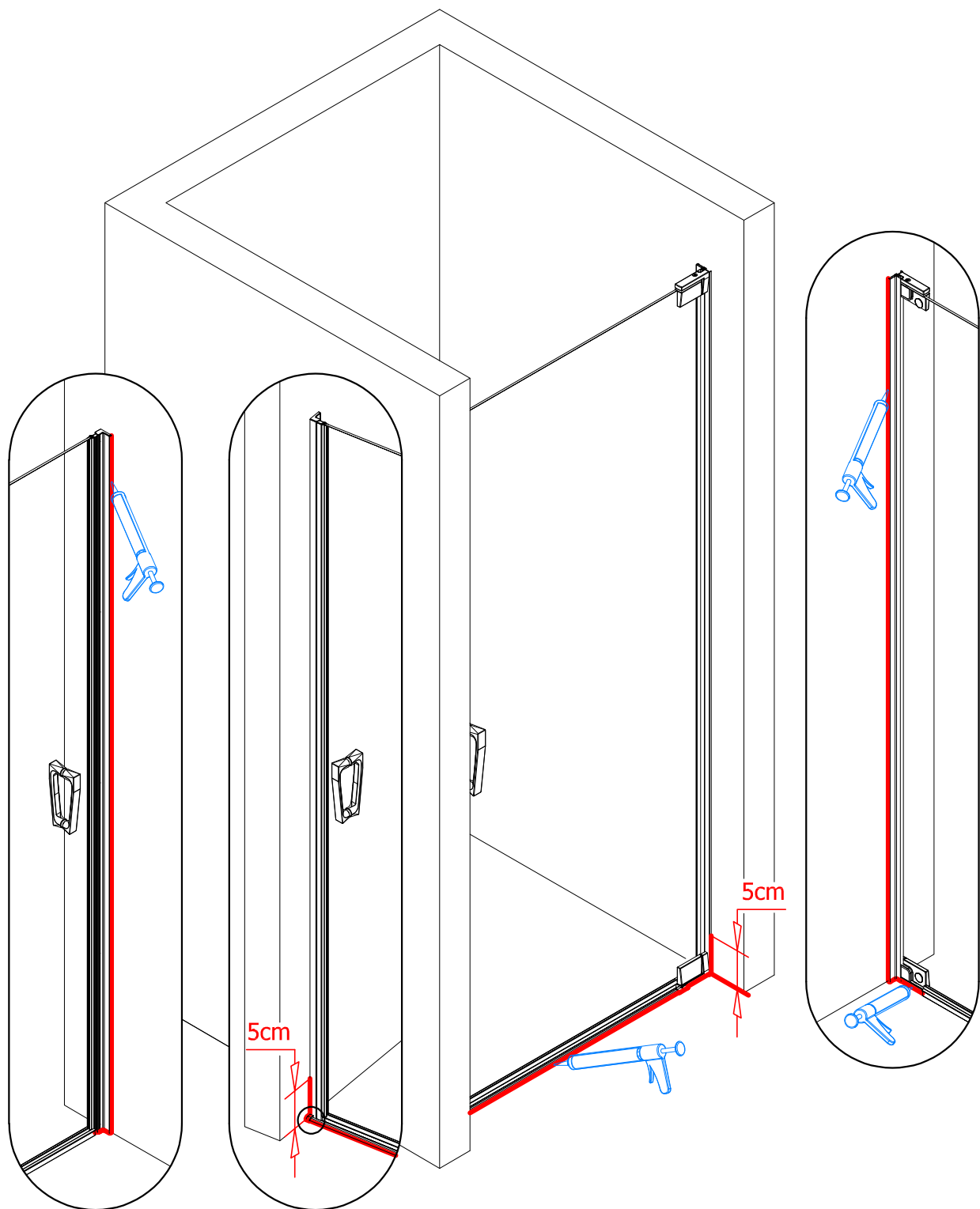


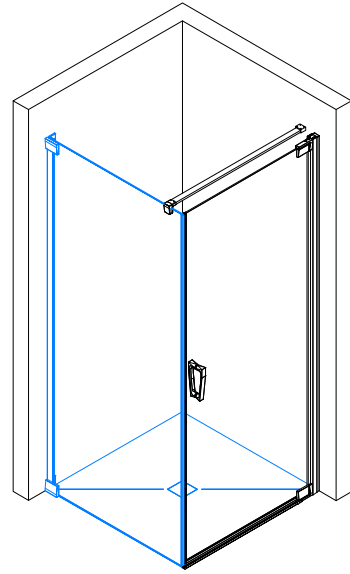
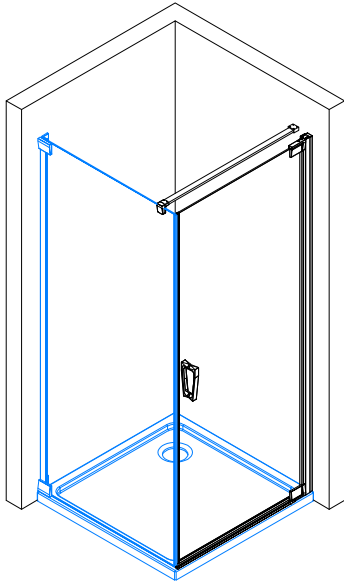
9.5

9.4

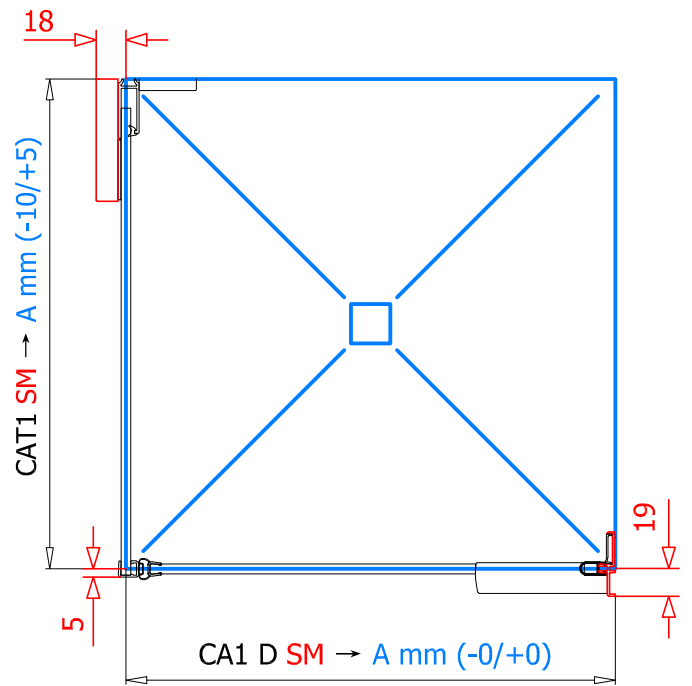
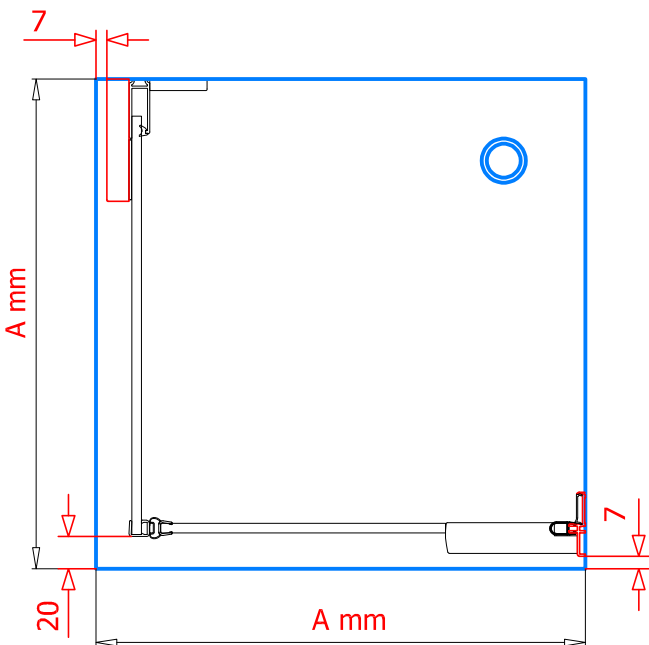
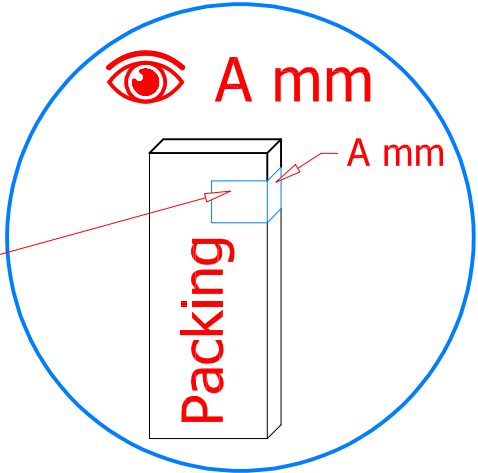


10.

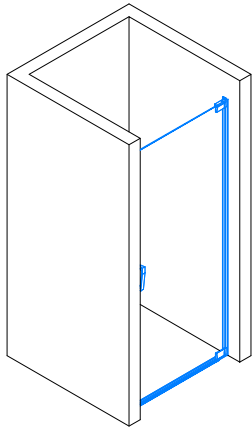




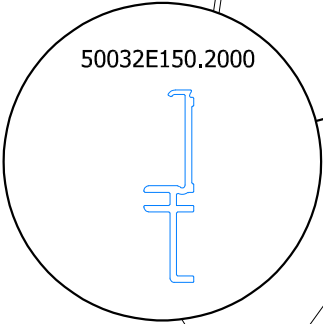
- CA1 D → A mm = (-0/+0)
- CAT1 → A mm = (-15/+0)
- CA1 D SM → A mm = (-0/+0)
- CAT1 SM → A mm = (-10/+5)



1.1 → 1.2



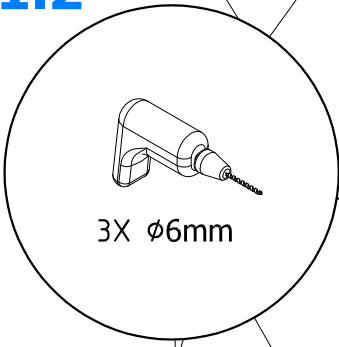
1.1



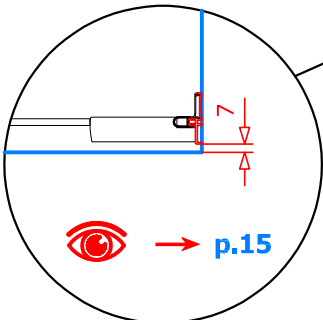
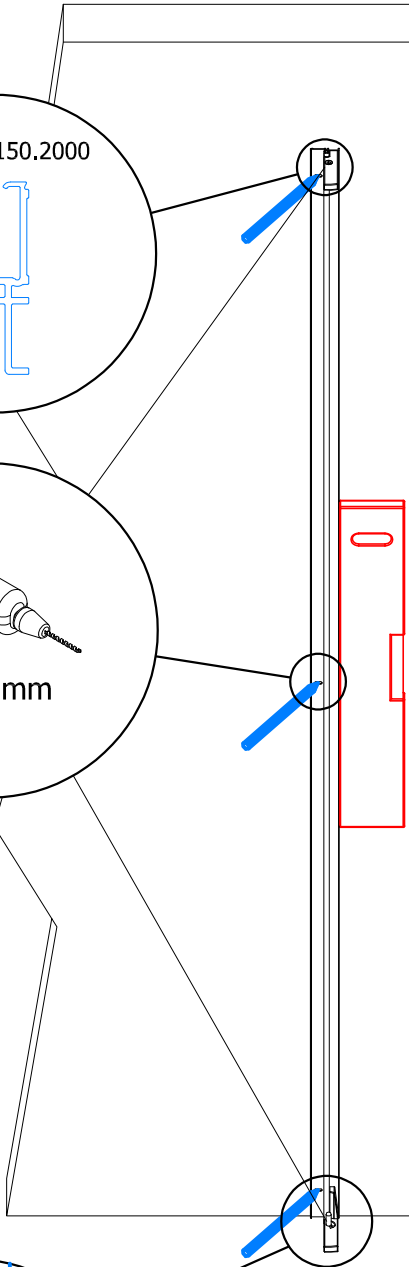
50032E150.2000



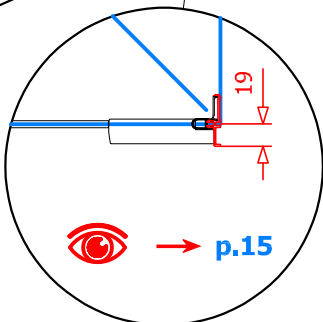
1.2



3X Ø6mm

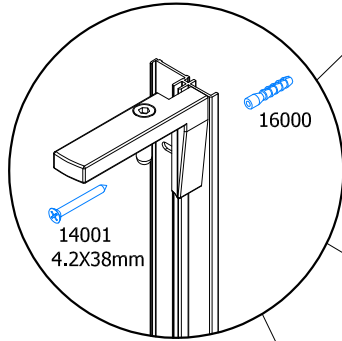
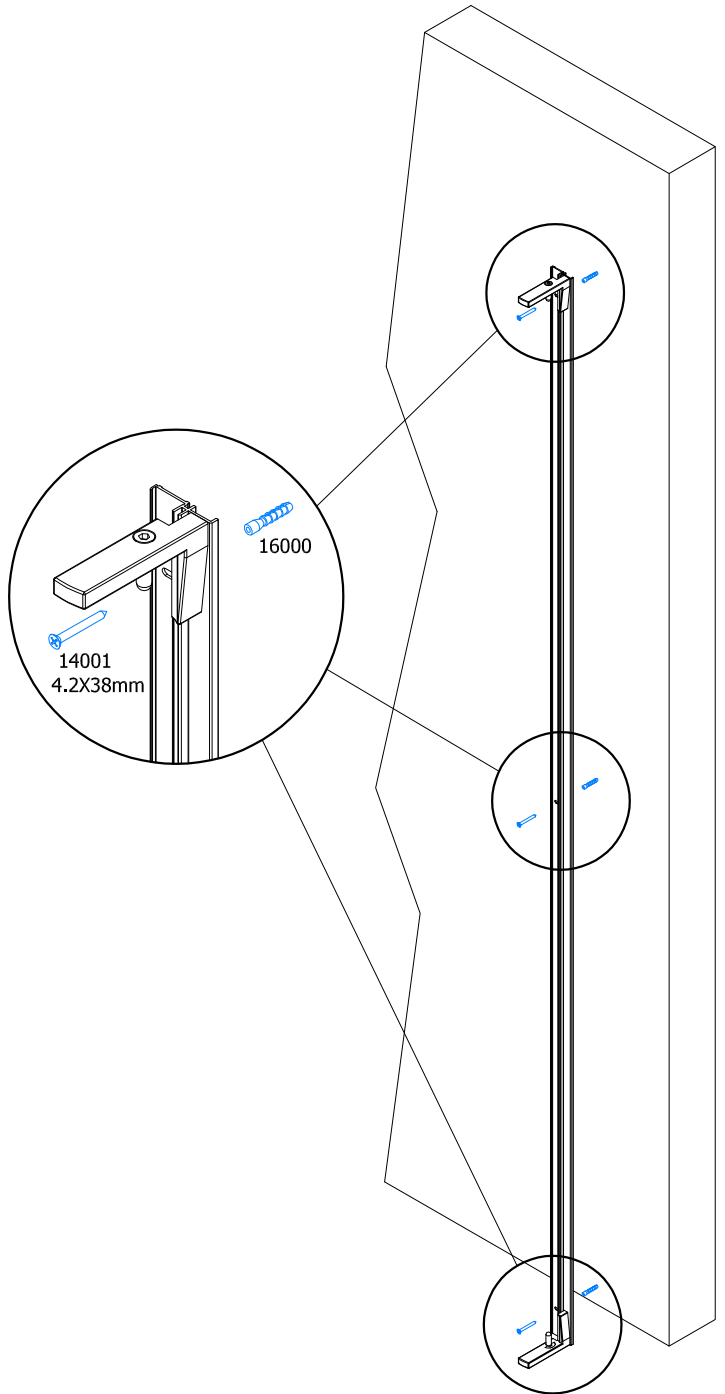


→ p.15



→ p.15

2.



16000

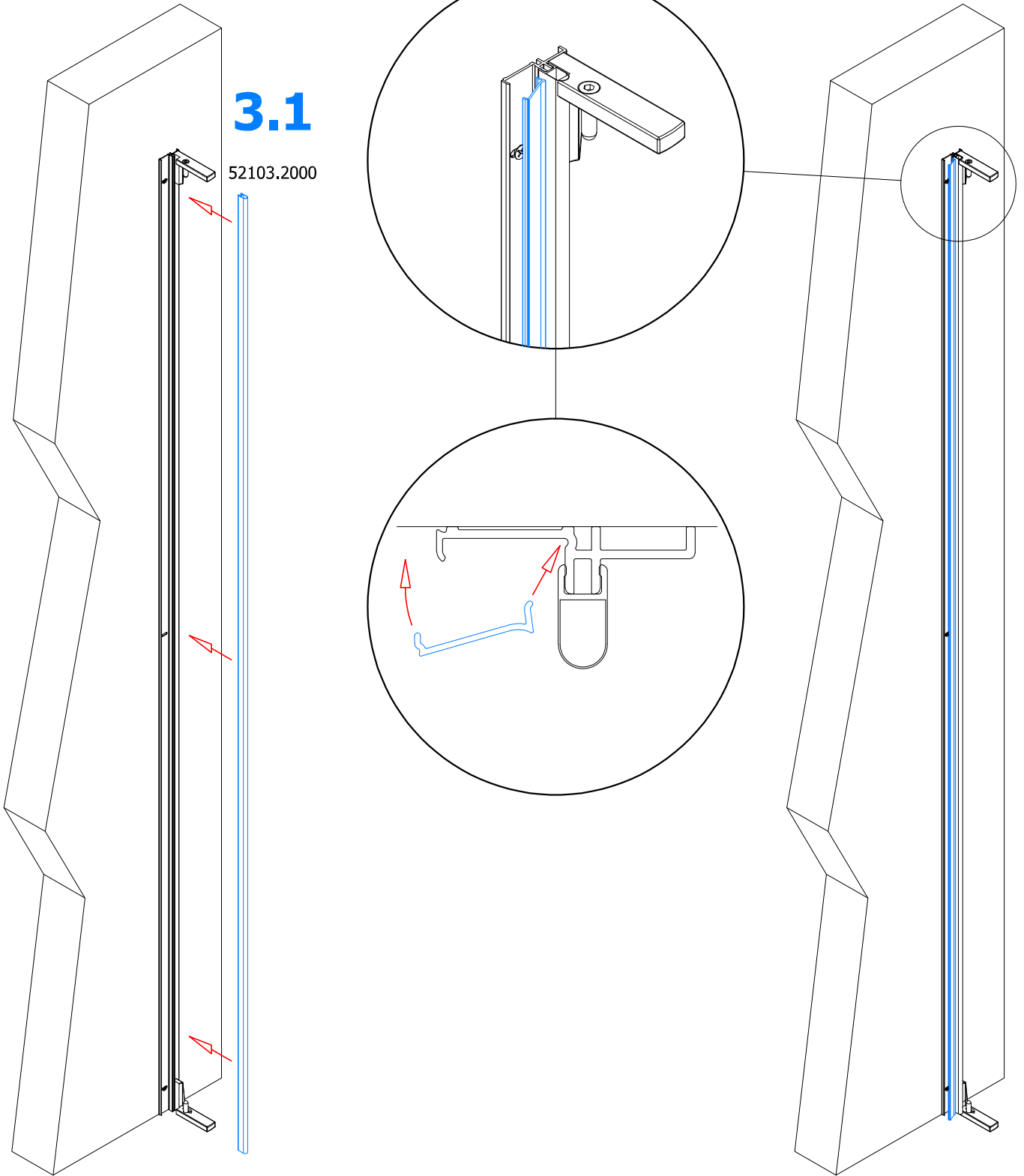
14001
4.2x38mm

3.1 → 3.2

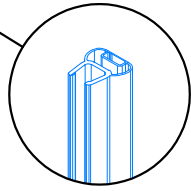
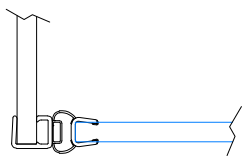
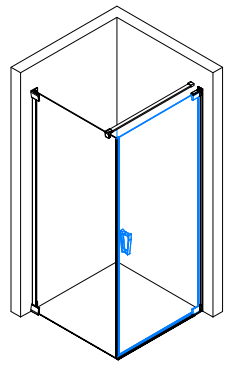
3.2

3.1

52103.2000

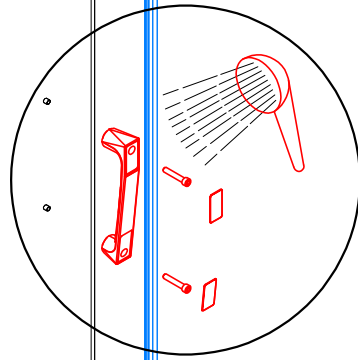


4.1 → 4.5

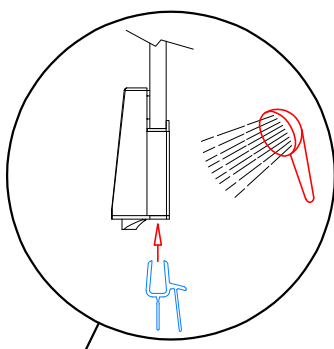


4.3

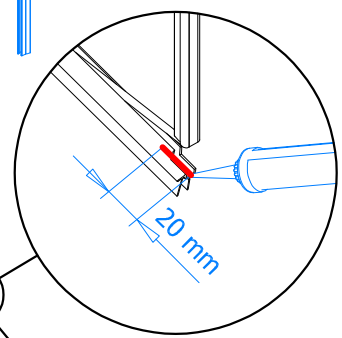
4.5



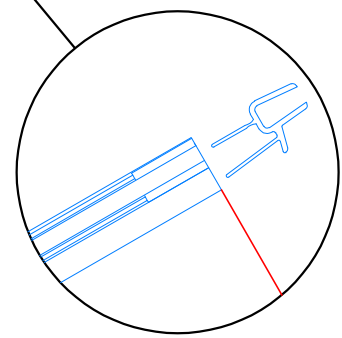
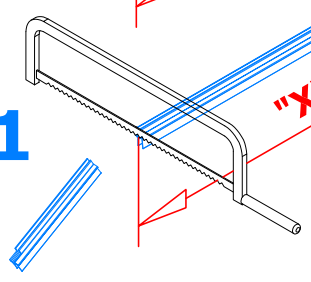
4.2



4.4

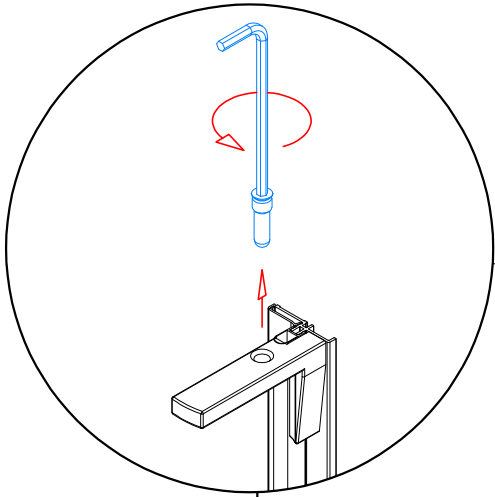


4.1

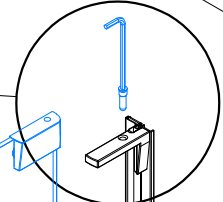


5.1

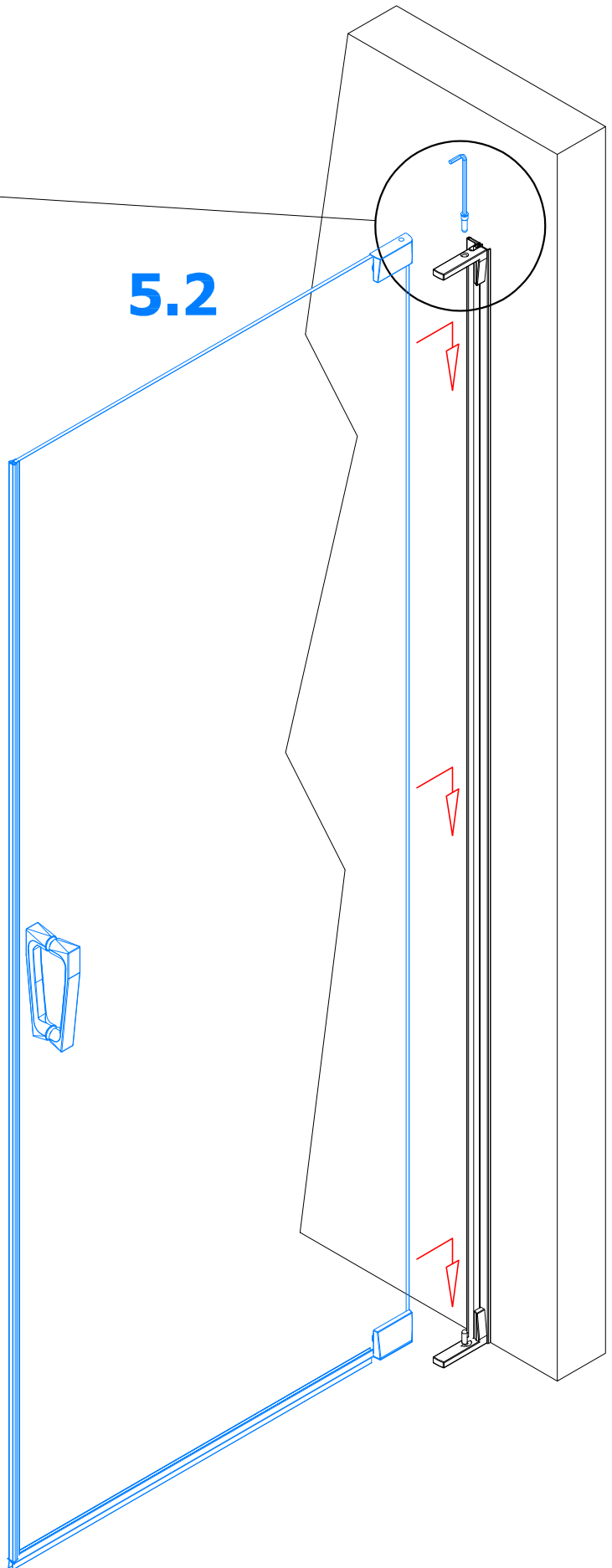
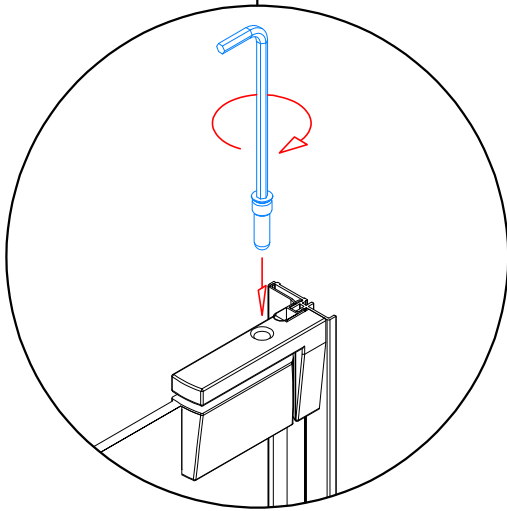
5.1 → 5.3



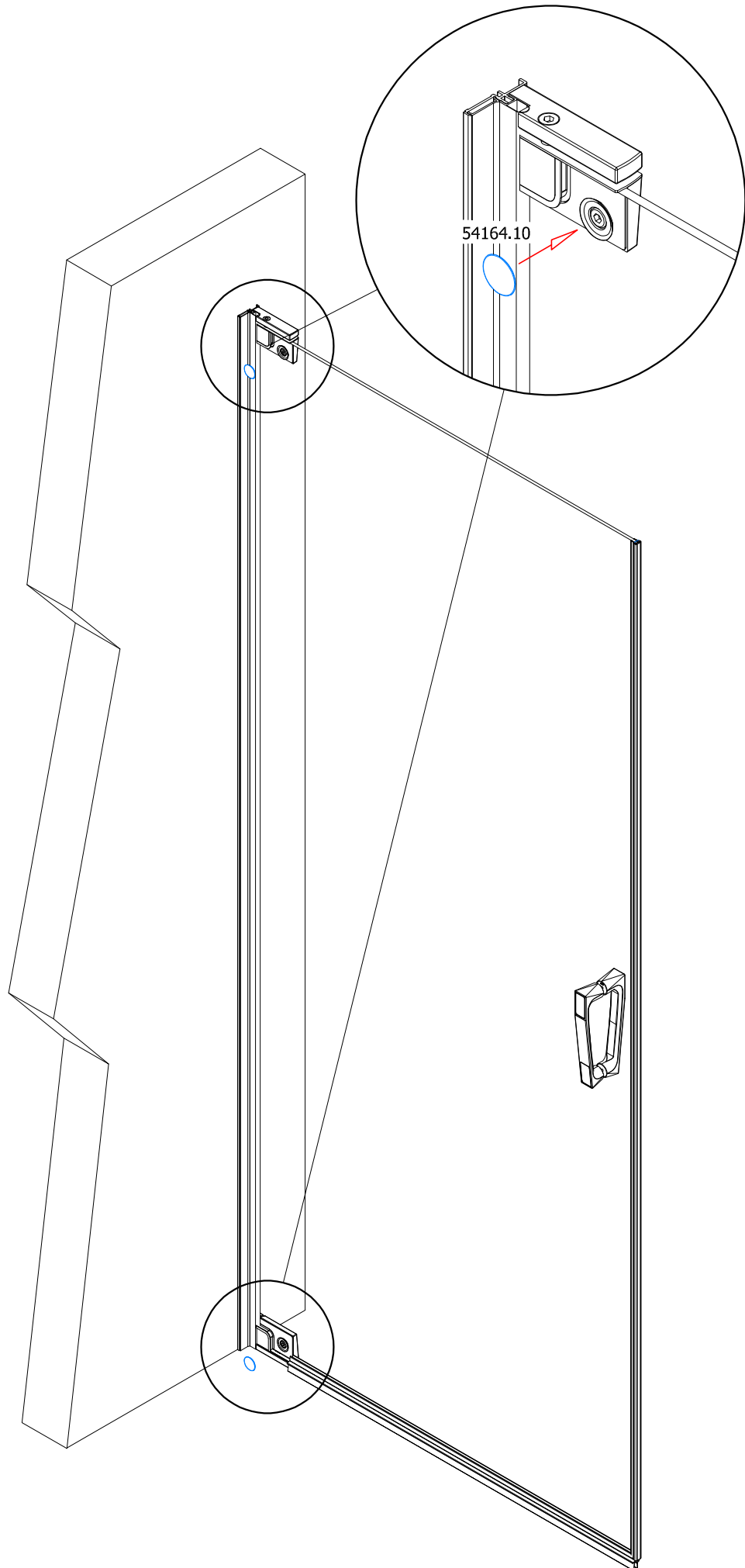
5.2



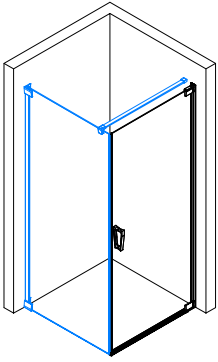
5.3



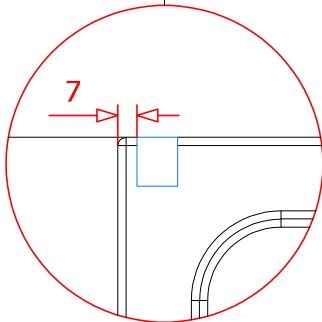
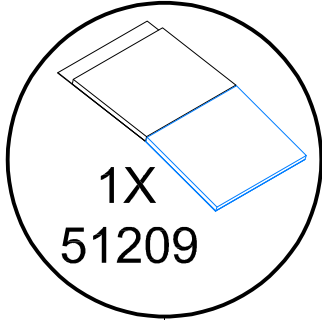
6.



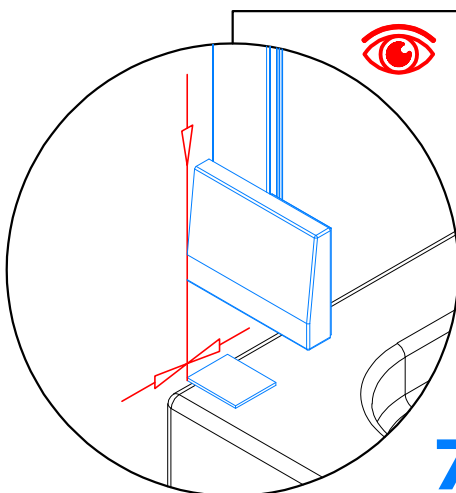
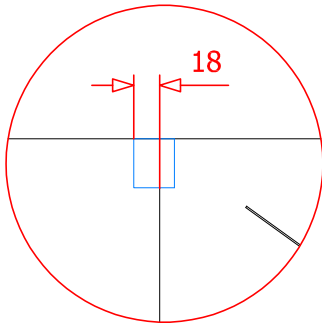
7.1 → 7.4



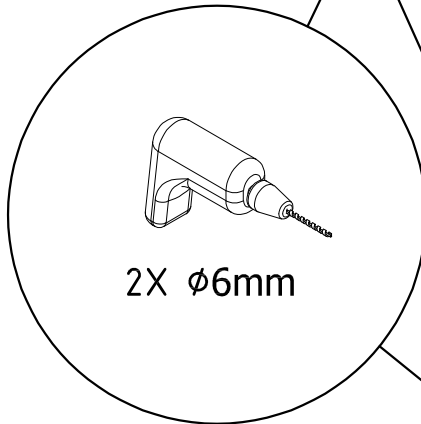
7.1



→ p.15



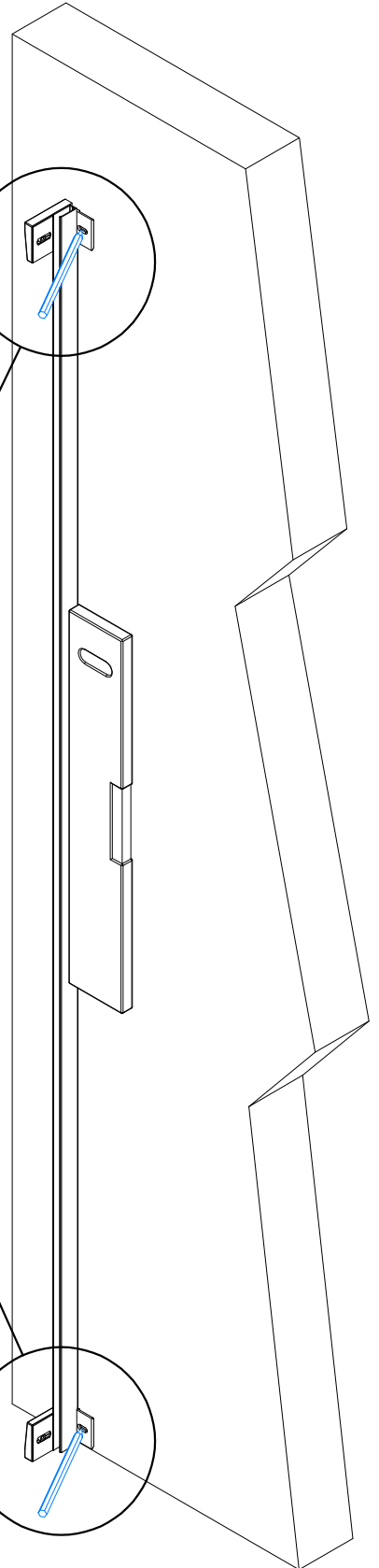
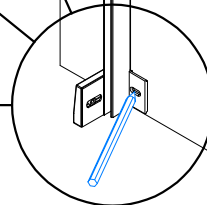
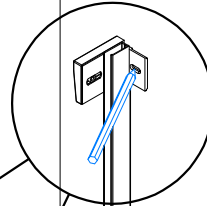
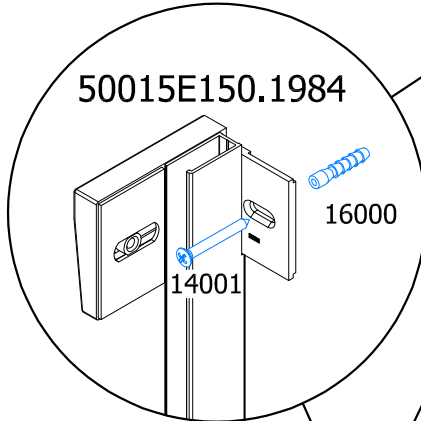
7.3



→ p.15

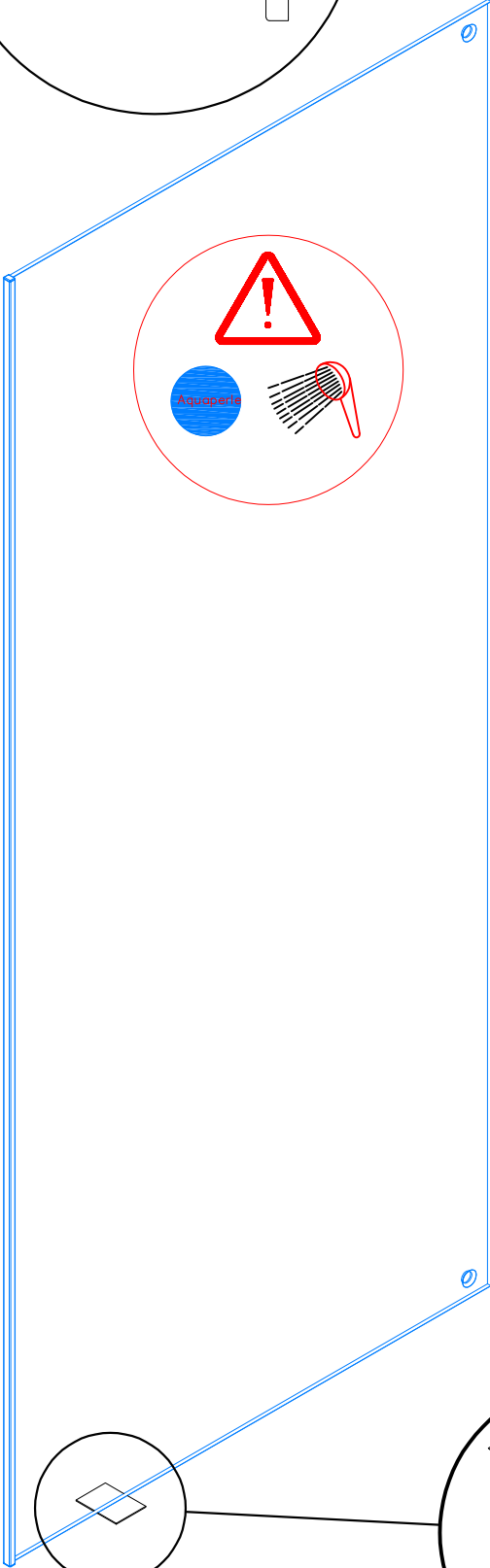
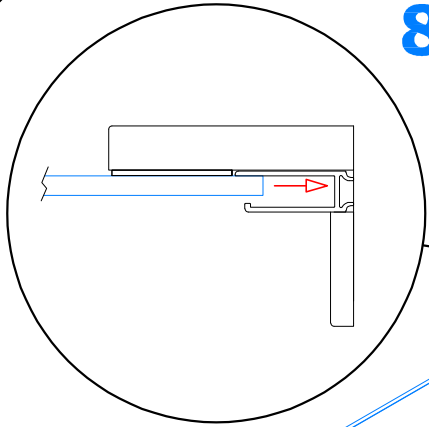
7.2

7.4

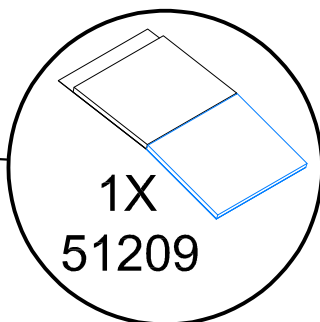


8.2

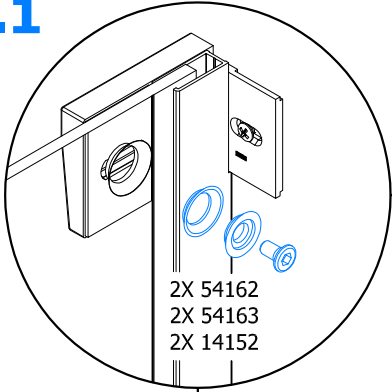
8.1 → 8.2



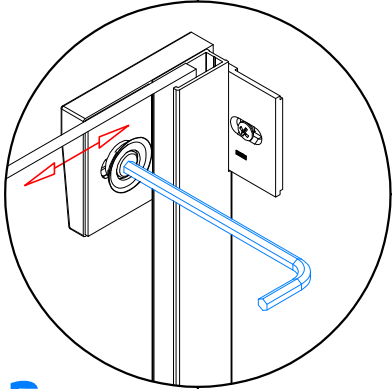
8.1



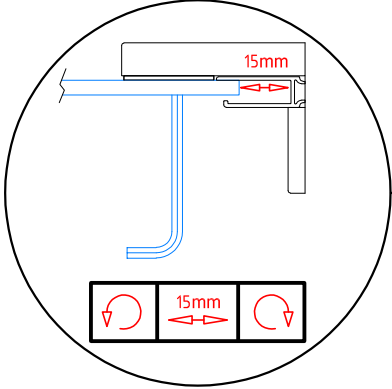
9.1



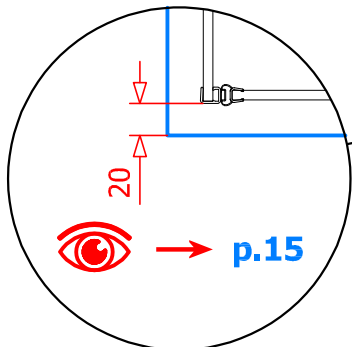
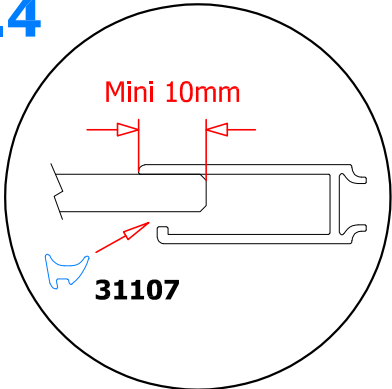
9.1 → 9.4



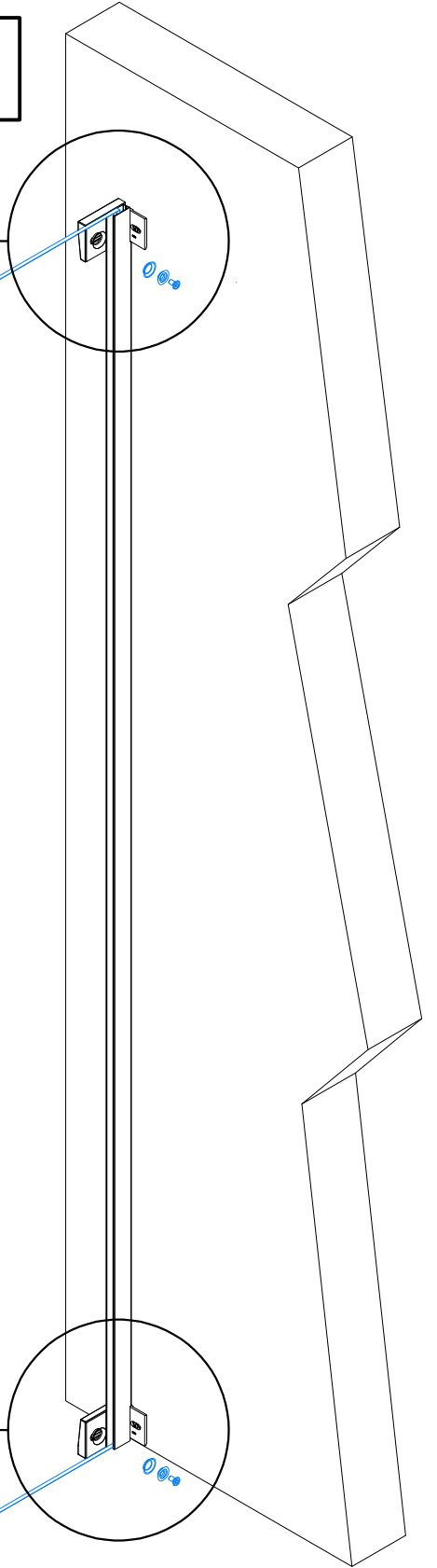
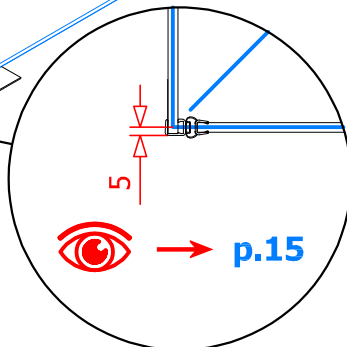
9.3



9.4

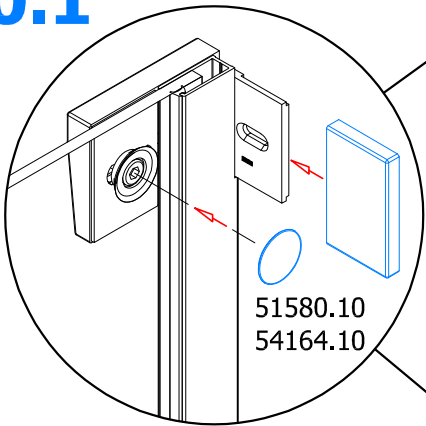


9.2

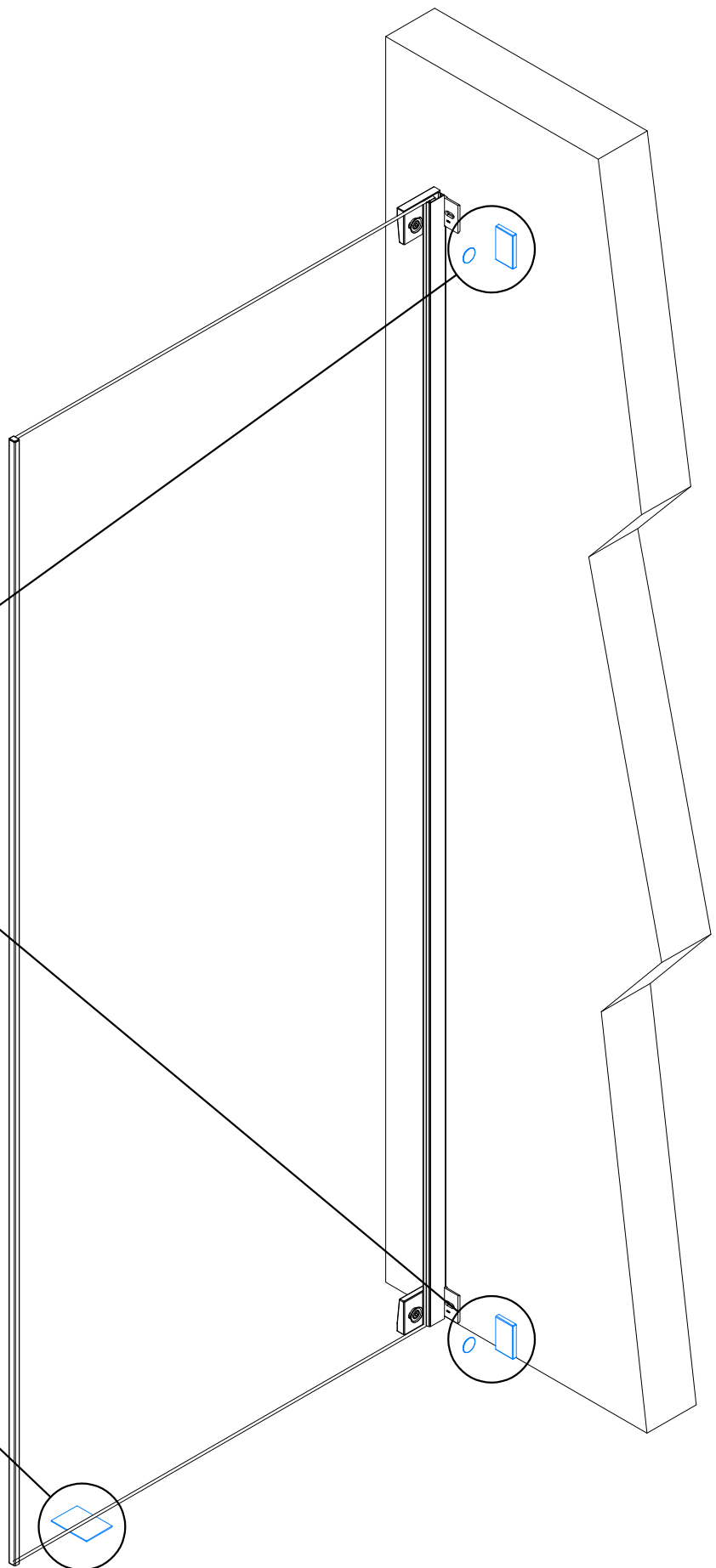
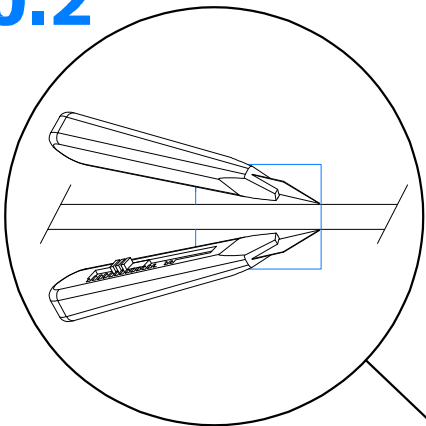


10.1 → 10.2

10.1

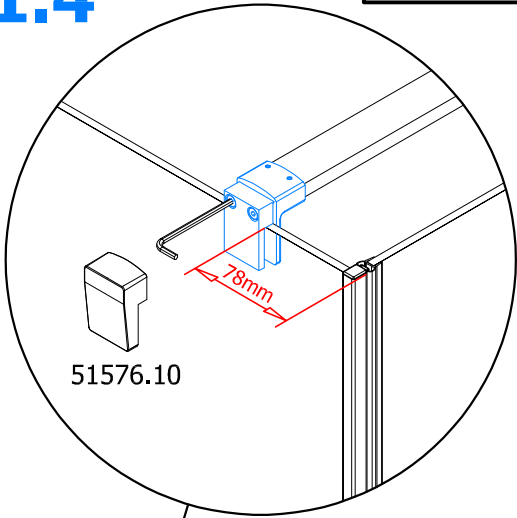


10.2

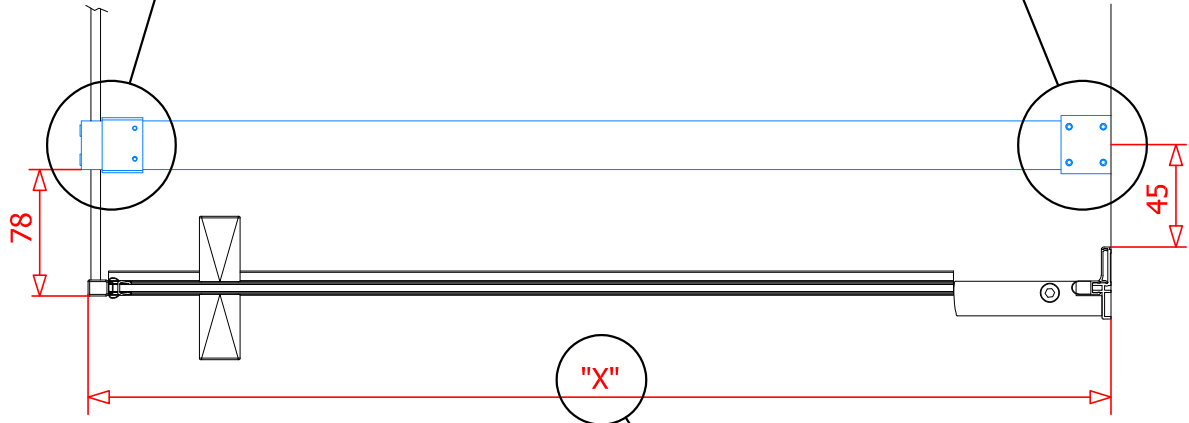
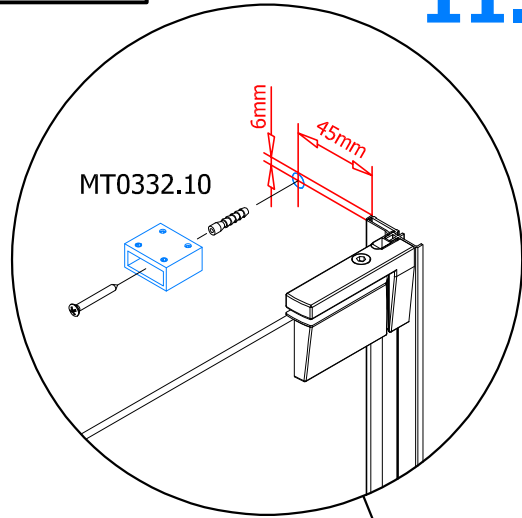


11.1 → 11.4

11.4

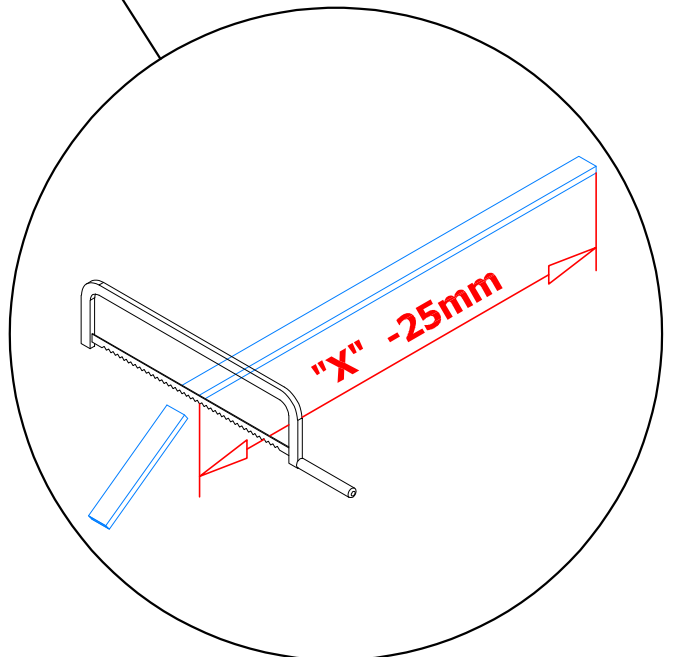
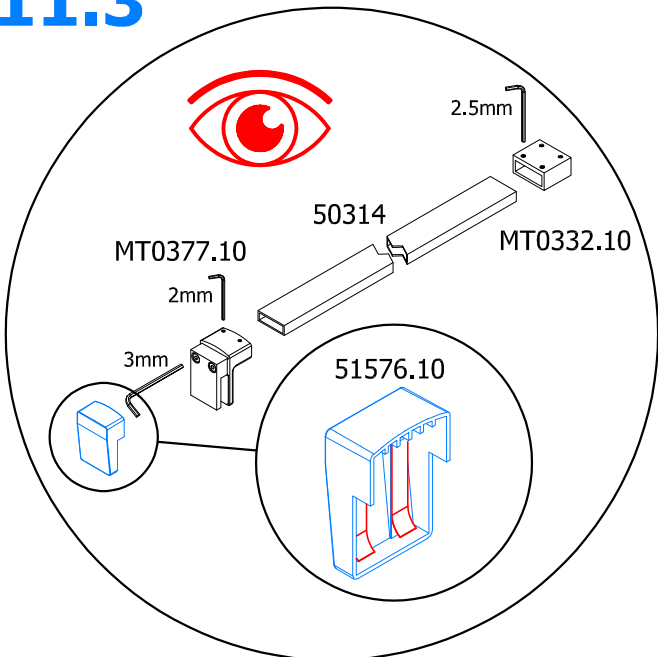


11.1

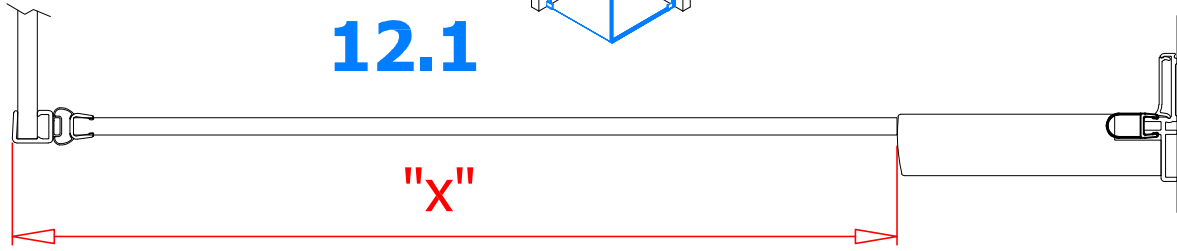
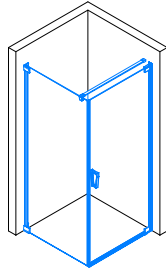


11.2

11.3



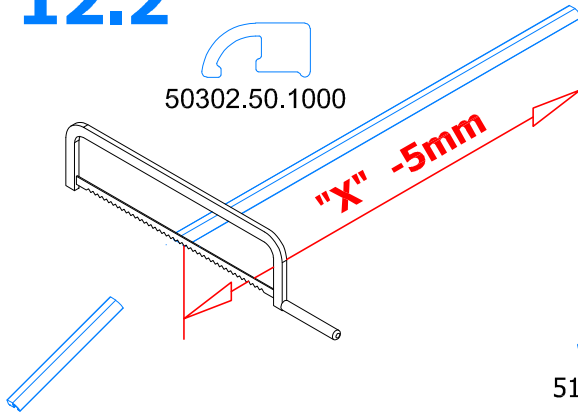
12.1 → 12.4



12.1

"X"

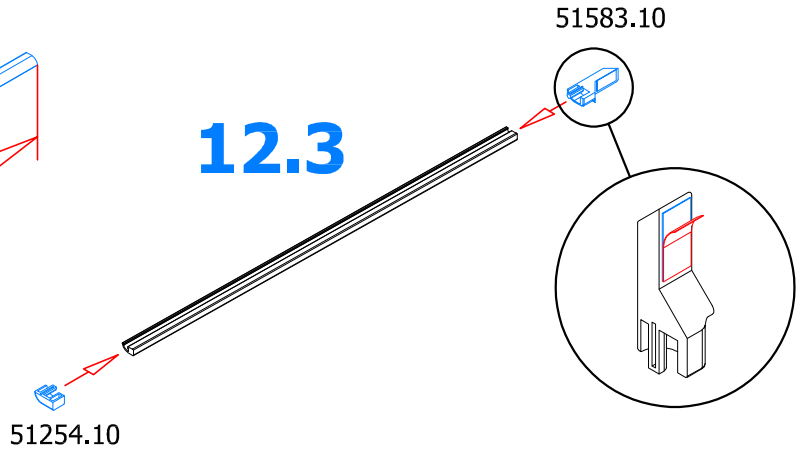
12.2



50302.50.1000

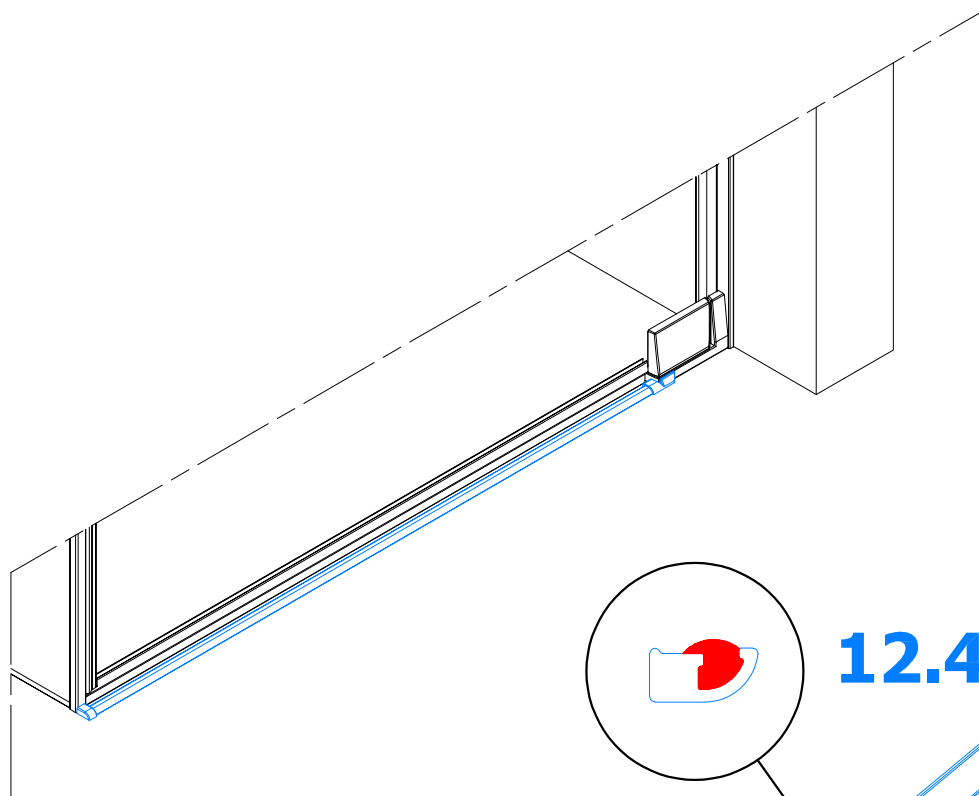
"X" - 5mm

12.3

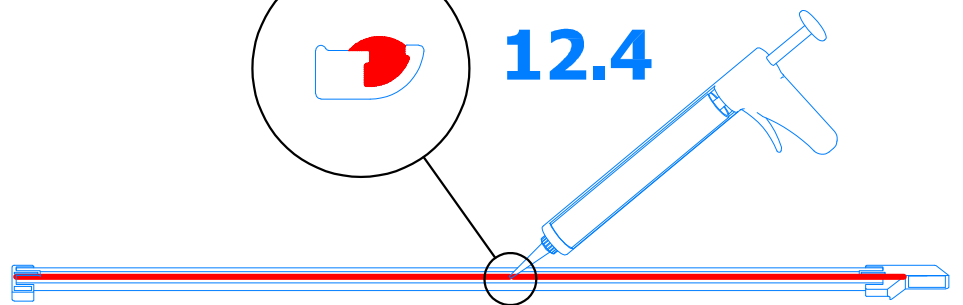


51583.10

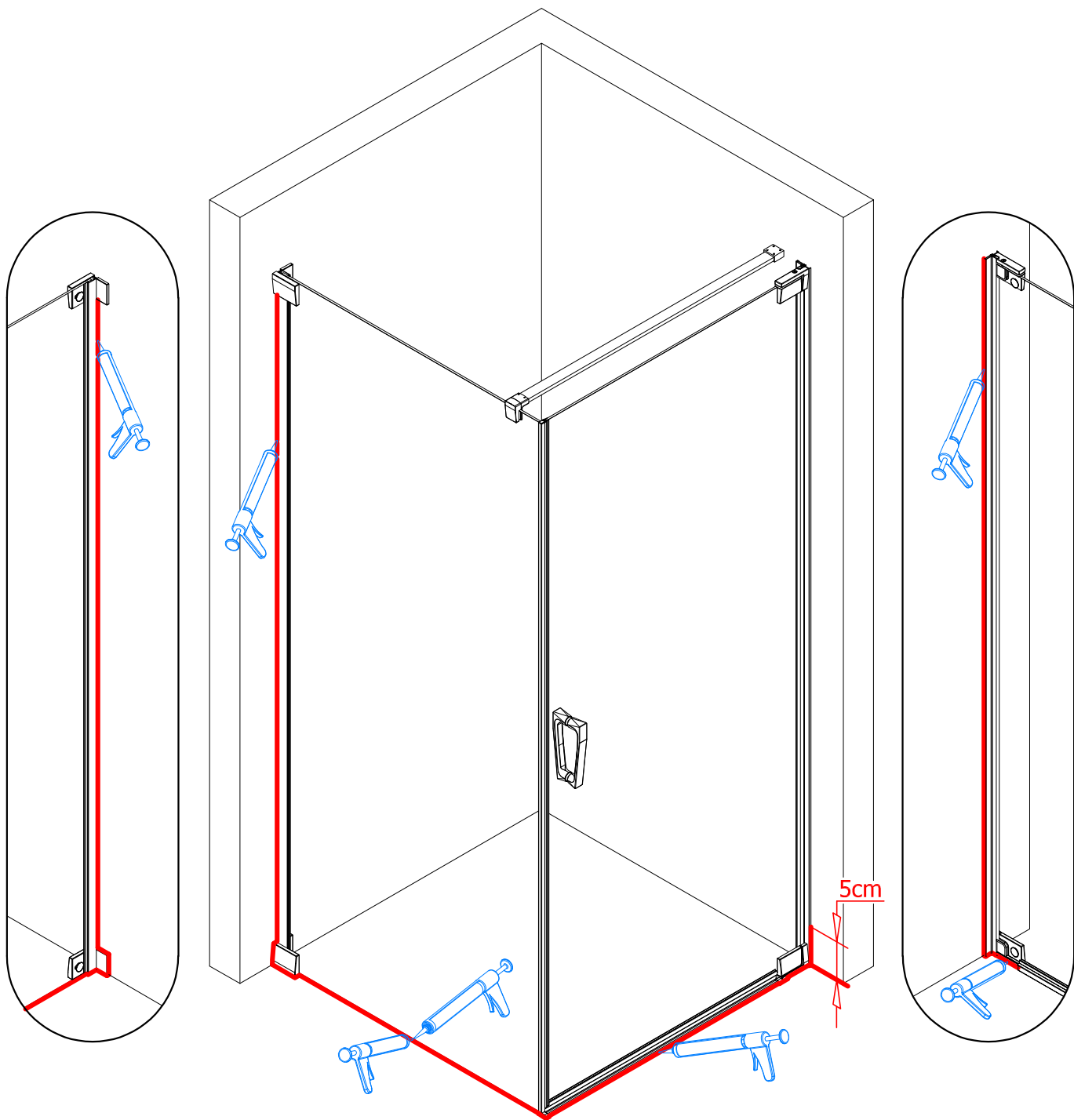
51254.10

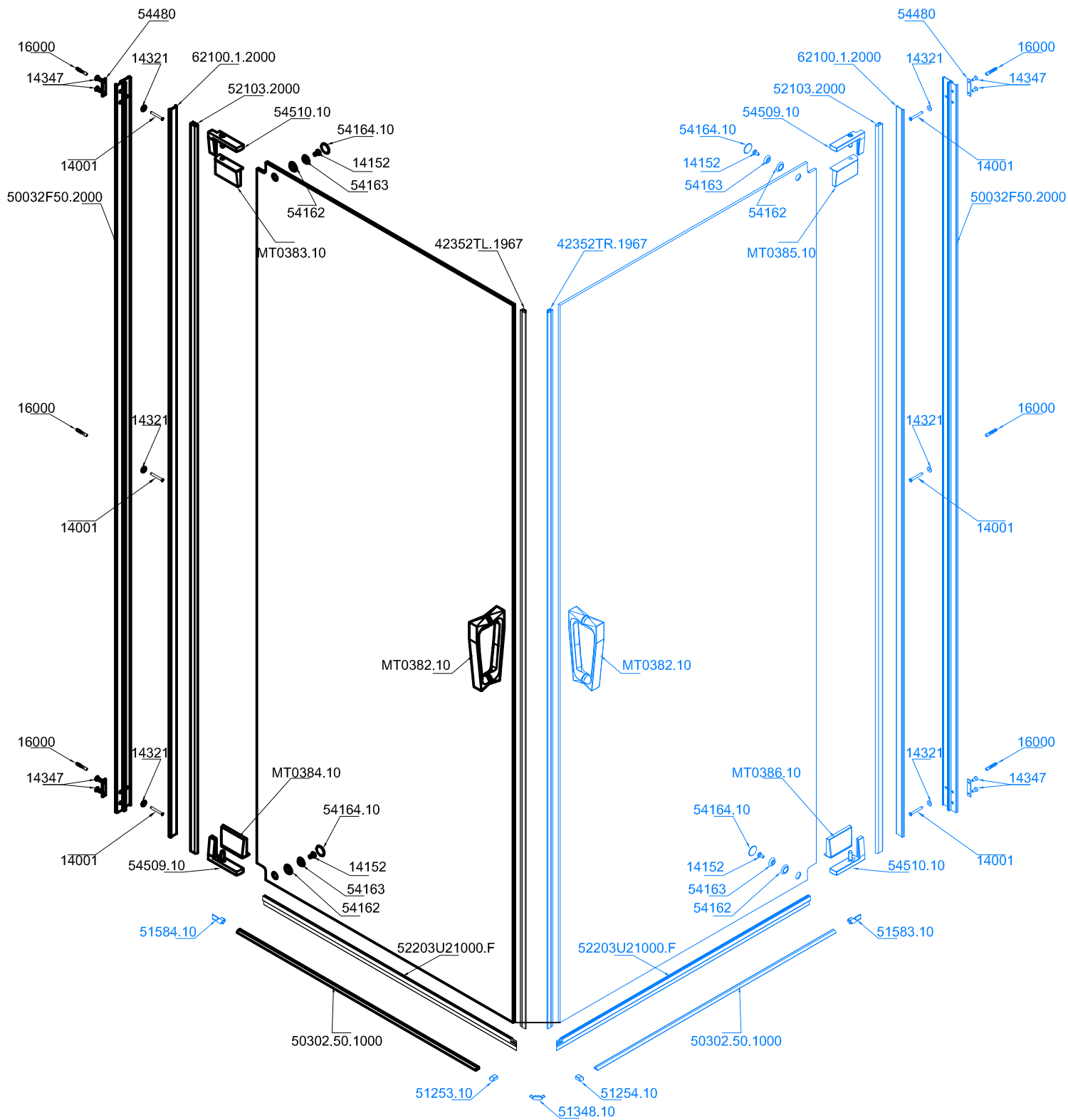
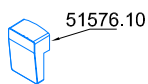


12.4



13.





QUALITY CONTROL:

- DE** Dieses Produkt wurde unter sorgfältiger Beachtung der Qualitäts-Richtlinien gefertigt und vor dem Verpacken einer eingehenden Prüfung unterzogen. Sollten Sie dennoch einen Produktmangel oder eine Beschädigung feststellen, so setzen Sie sich bitte direkt mit der Firma in Verbindung, bei der Sie dieses Produkt gekauft haben.
- GB** This product was made with careful attention to quality guidelines and was subjected to a thorough examination before packaging. However, if you find a product defect or damage so please get in touch directly with the company in which you have bought this product.
- FR** Ce produit est fabriqué avec une attention particulière selon des normes de qualité et est soumis à un contrôle approfondi avant l'emballage. Toutefois, si le produit présente un défaut ou un dommage, veuillez prendre contact avec l'entreprise qui vous a vendu ce produit.
- CZ** Tento produkt byl vyroben s odbornou péčí podle příslušných kvalitativních směrnic a před zabalením byl důkladně zkontrolován. Pokud u něho přesto zjistíte závadu nebo poškození, kontaktujte prosím firmu, u které jste výrobek zakoupili.
- PL** Produkt ten został wyprodukowany z uwzględnieniem rygorystycznych norm jakościowych, a następnie podany drobiazgowej kontroli przed zapakowaniem. Jeżeli po rozpakowaniu (przed rozpoczęciem montażu!) stwierdzicie Państwo wady lub uszkodzenia to prosimy o natychmiastowe zgłoszenie tego faktu sprzedawcy.
- SK** Tento produkt bol vyrobený s odbornou starostlivosťou podľa príslušných kvalitatívnych smerníc a pred zabalením bol dôkladne skontrolovaný. Ak u neho aj napriek tomu zistíte závadu alebo poškodenie, kontaktujte prosím firmu, u ktorej ste výrobok zakúpili.
- NL** Dit product is gemaakt met zorgvuldige aandacht voor kwaliteitsrichtlijnen en werd onderworpen aan een grondig onderzoek voordat het verpakt werd. Mocht u echter schade of een defect vinden, neem dan rechtstreeks contact op met het bedrijf waar u dit hebt gekocht
- SW** Denna produkt har tillverkats enligt våra höga kvalitetskrav och har genomgått en grundlig undersökning innan den förpackades. Om du upptäcker någon defekt eller skada på produkten så vänligen kontakta företaget som sålt produkten till dig.
- RO** Acest produs a fost fabricat cu o atenție deosebită regulilor de calitate și a fost supus unei inspecții amănunțite înainte de ambalare. Cu toate acestea, dacă descoperiți un defect sau o deteriorare a produsului, vă rugăm să contactați direct compania de la care ați achiziționat produsul..
- DK** Produktet er produsert i henhold til våre høye og strenge kvalitets krav og testet nøye for innpakking. Ta kontakt med sals stedet om du oppdager noen uregelmessigheter
- UA** Цей продукт був виготовлений з особливою увагою до інструкцій з якості та був ретельно перевірений перед пакуванням. Однак, якщо ви виявите дефект або пошкодження продукту, зв'яжіться безпосередньо з компанією, в якій ви придбали цей продукт.
- NO** Produktet er produsert i henhold til våre høye og strenge kvalitets krav og testet nøye for innpakking. Ta kontakt med sals stedet om du oppdager noen uregelmessigheter

.....

.....

.....

.....

.....

.....