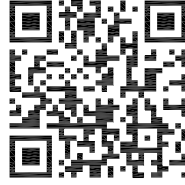


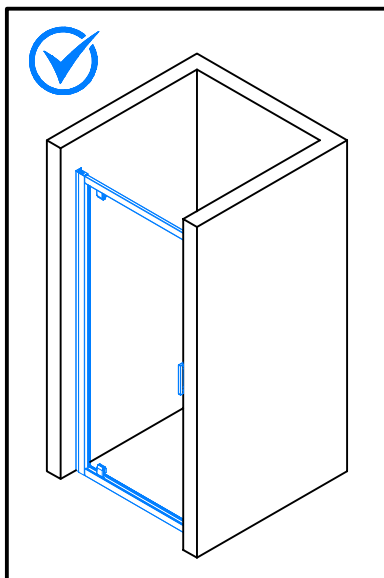
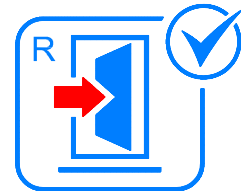
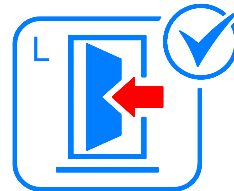
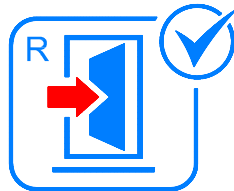
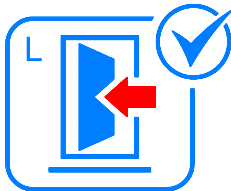
# 19887



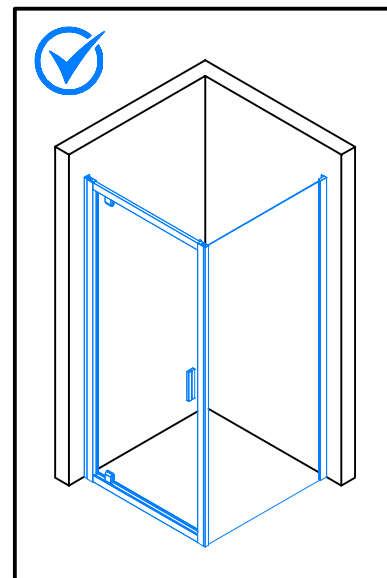
D21T1



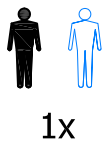
D21T1 + D21F1



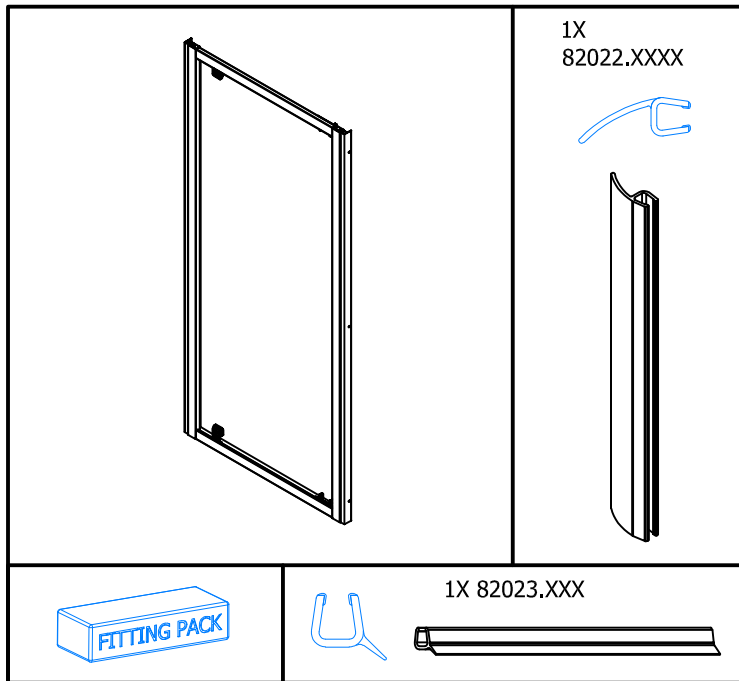
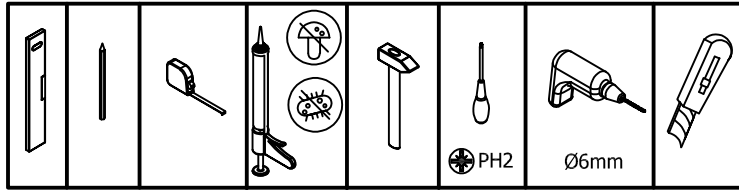
**P1. → P9.**



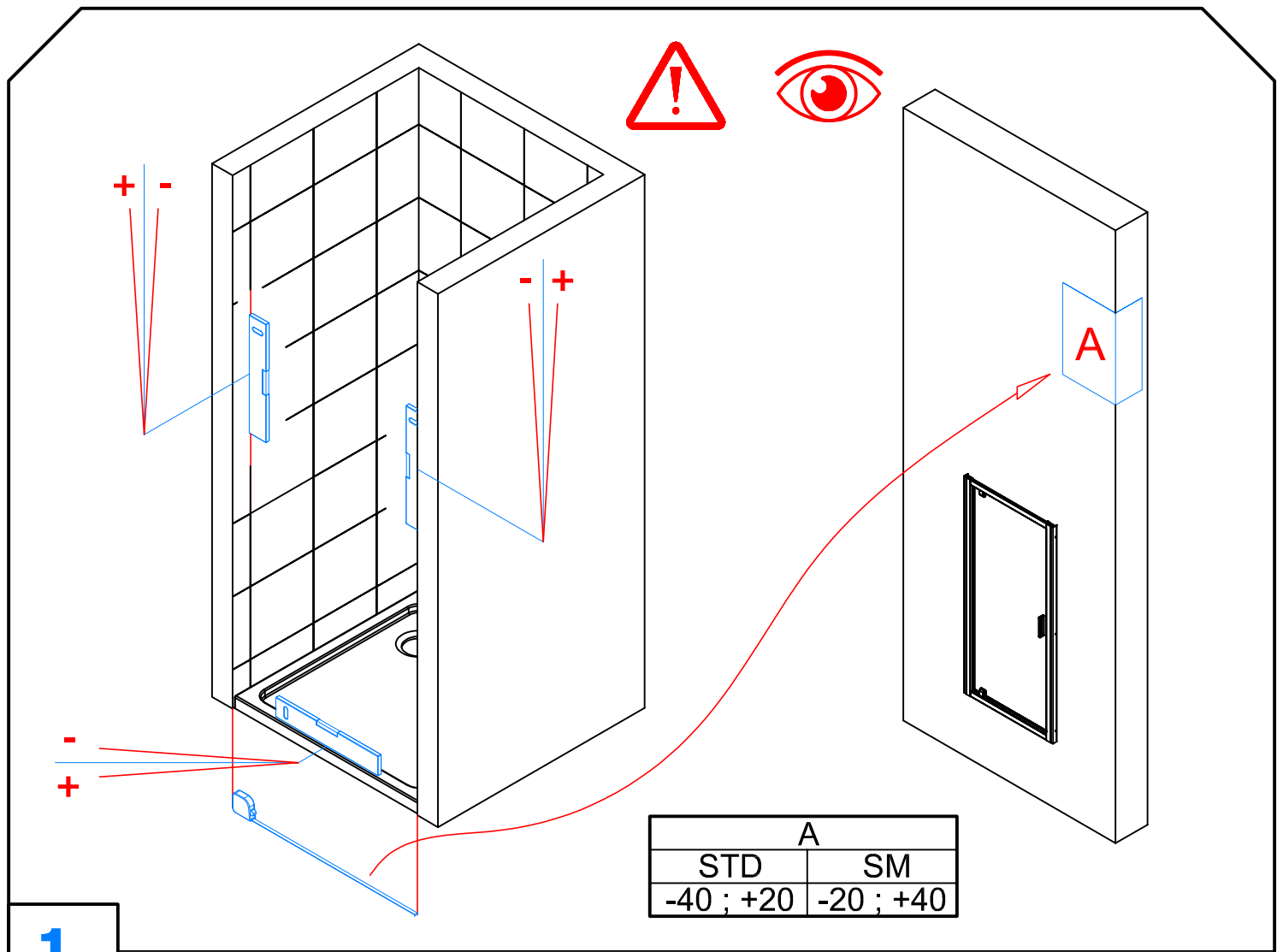
**P10. → P21.**



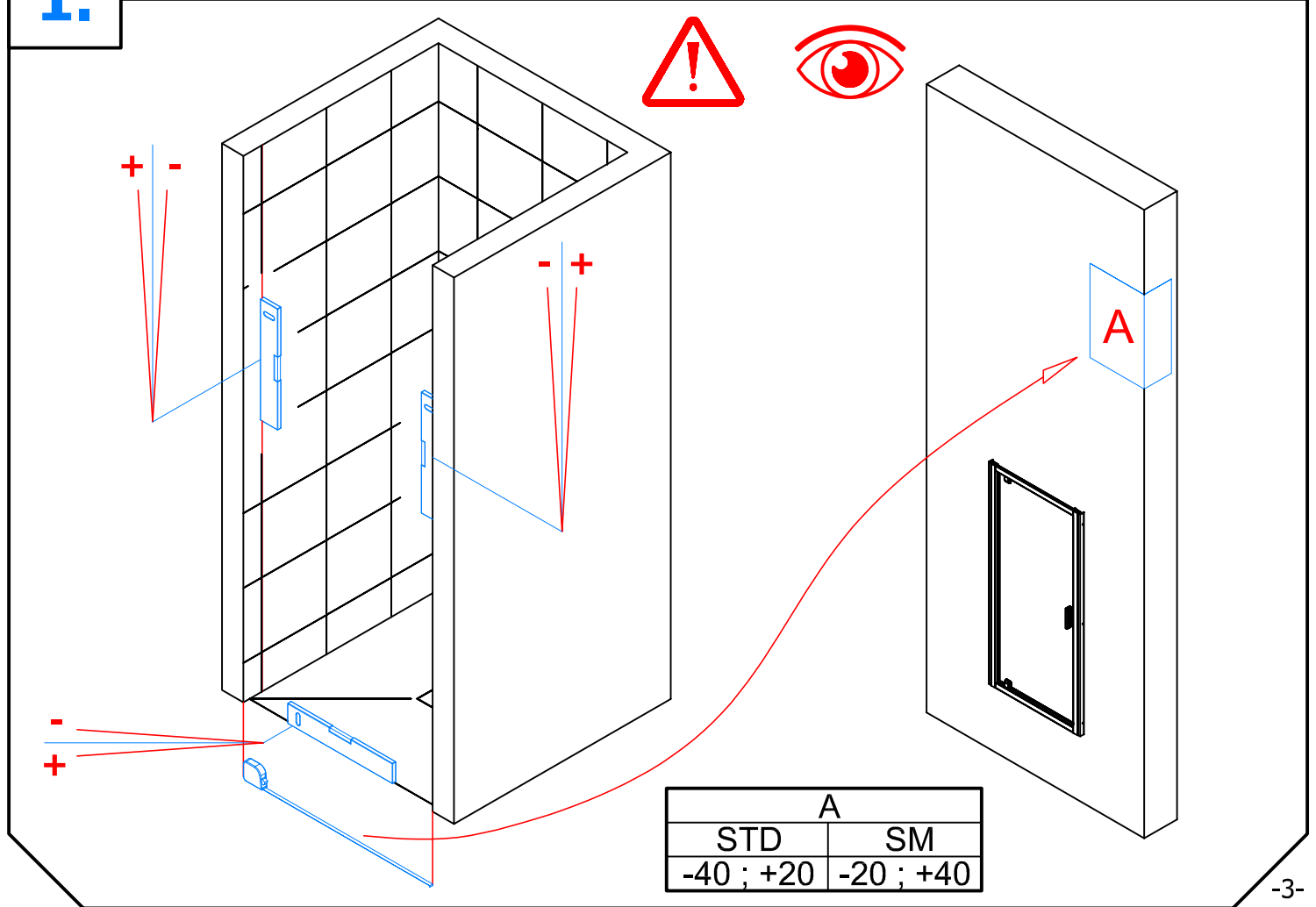
1x

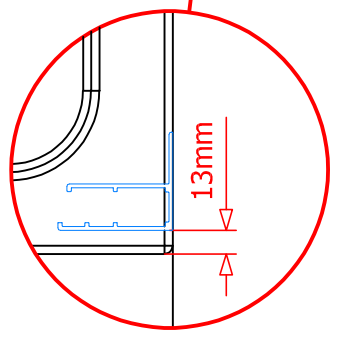
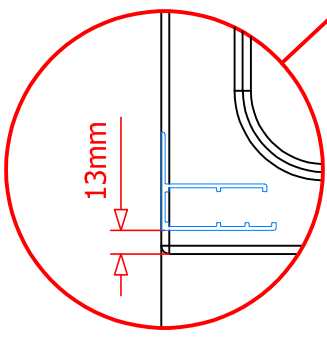
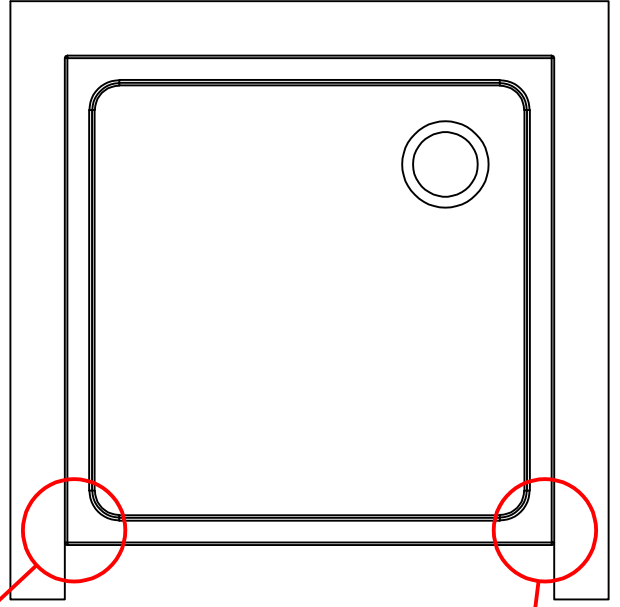
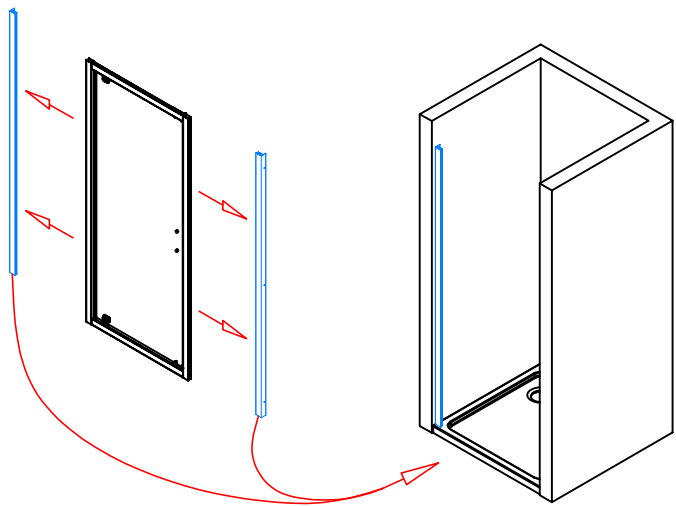


	<p>6 x 81253</p> <p>6 x 81254.XX</p>	<p>6 x 14295 4.2x32mm</p>	<p>6 x 16000 ø 6mm</p>	<p>2 x 14196 3.5x13mm</p>
	<p>2 x 81125.XX</p>	<p>2 x 81121.XX</p>	<p>2 x 81074.XX</p>	<p>2 x 81075.XX</p>
	<p>1 x MT0519.XX</p>	<p>1 x 11221</p>		

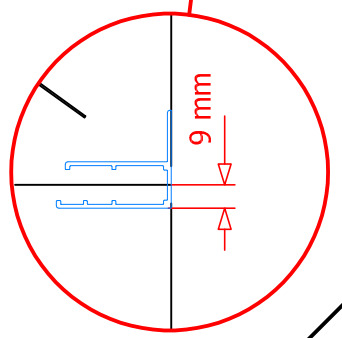
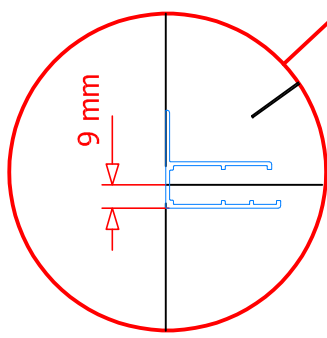
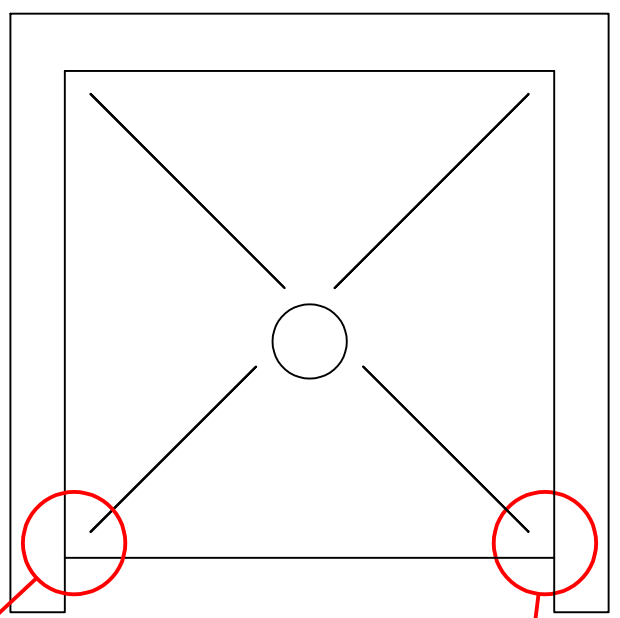
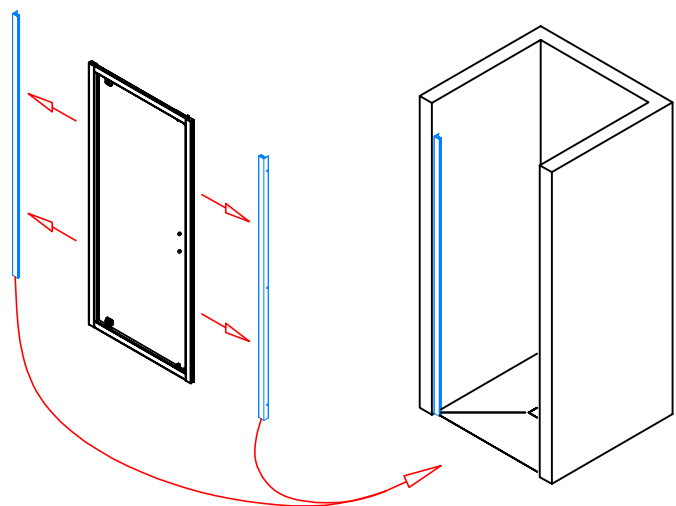


**1.**

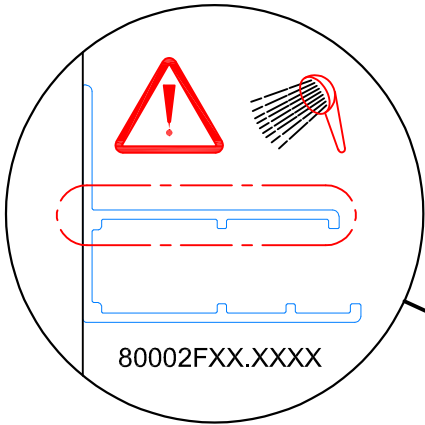




**2.**

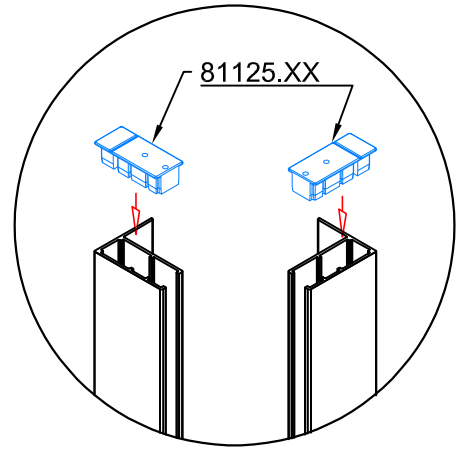
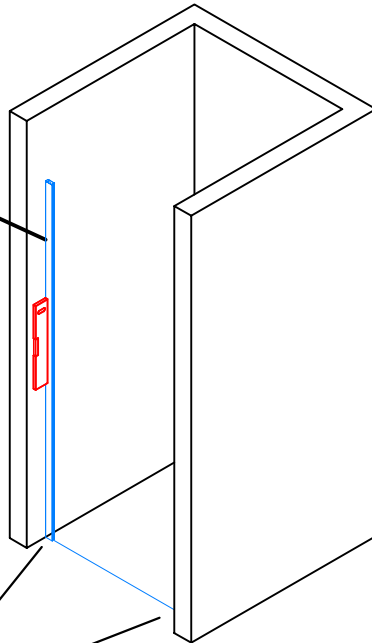


**3.1 → 3.4**

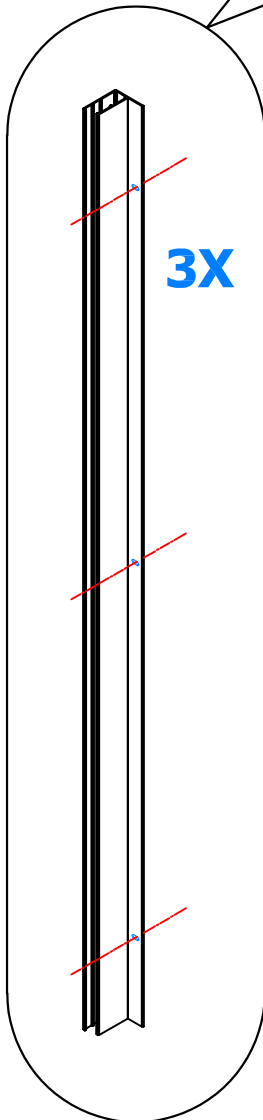


**3.1**

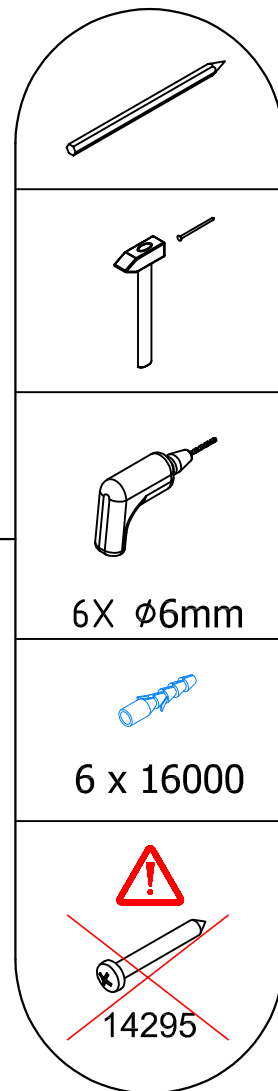
**3.2**



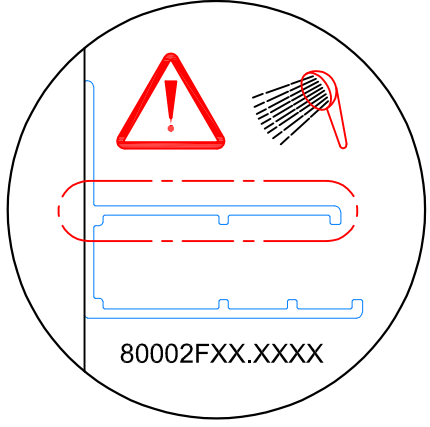
**3.4**



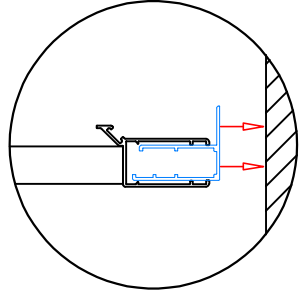
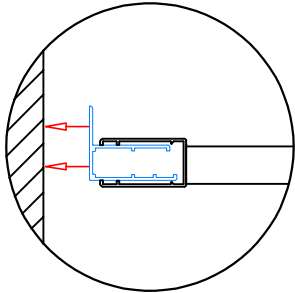
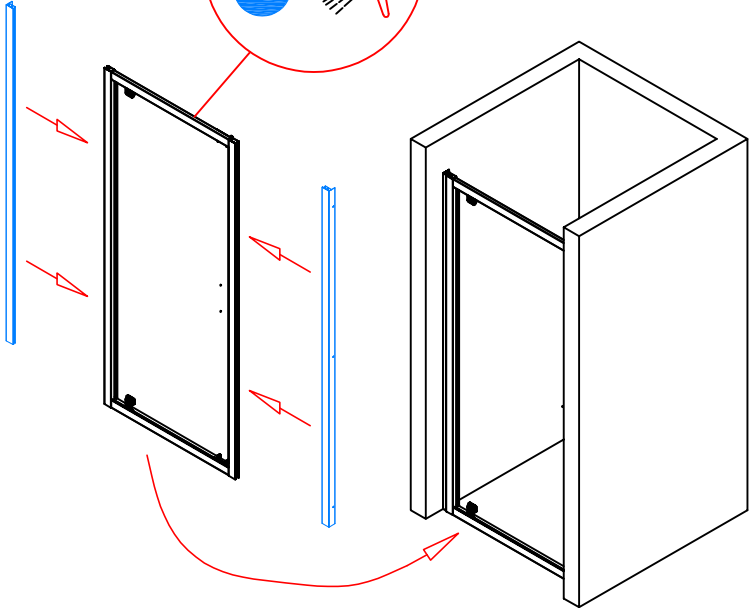
**3.3**



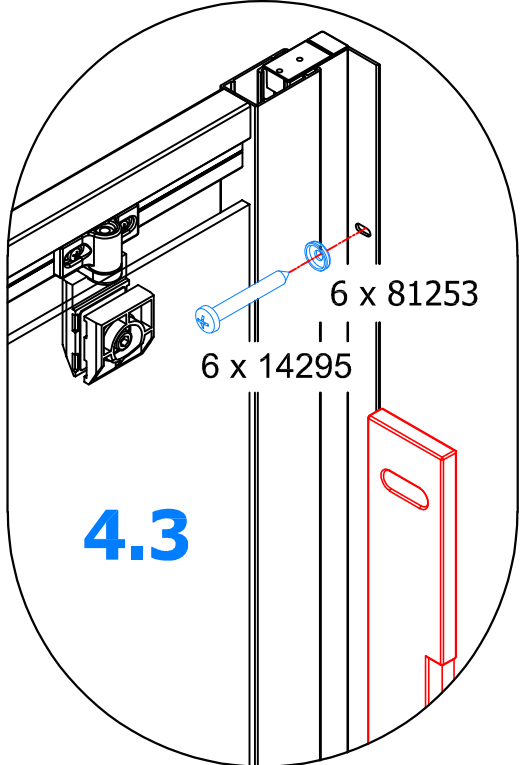
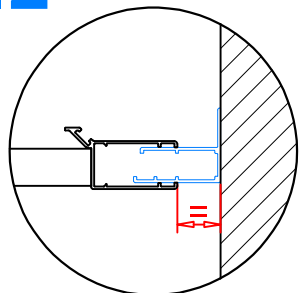
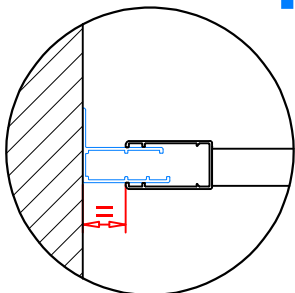
**4.1 → 4.4**



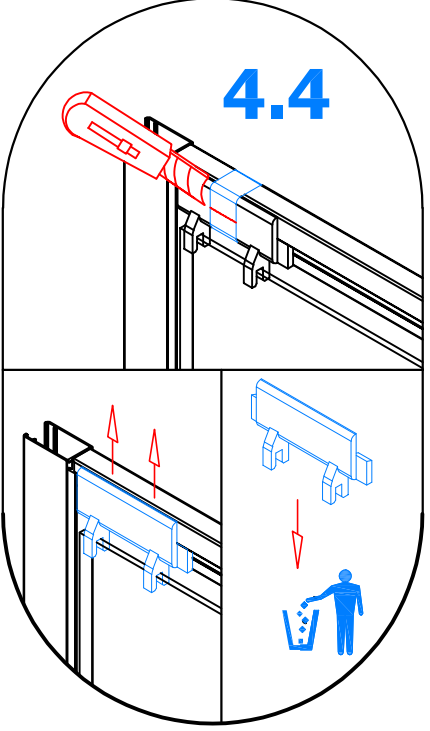
**4.1**



**4.2**

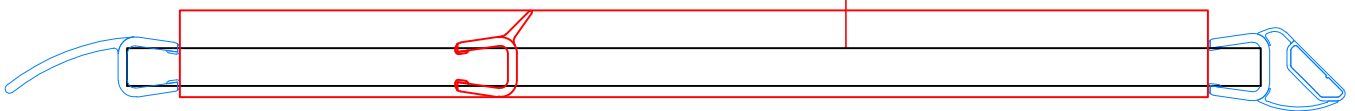
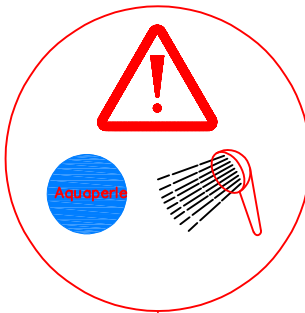
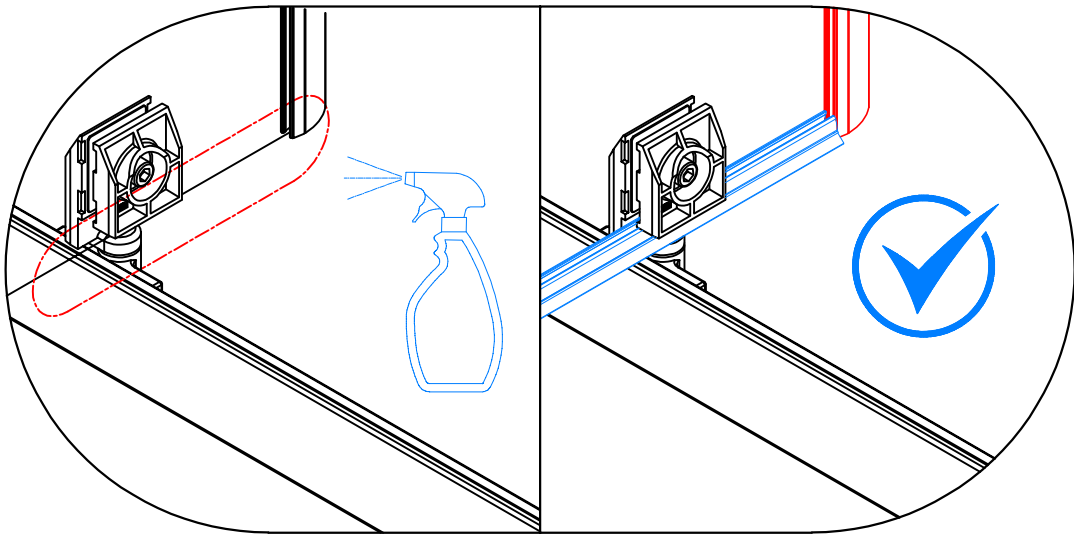
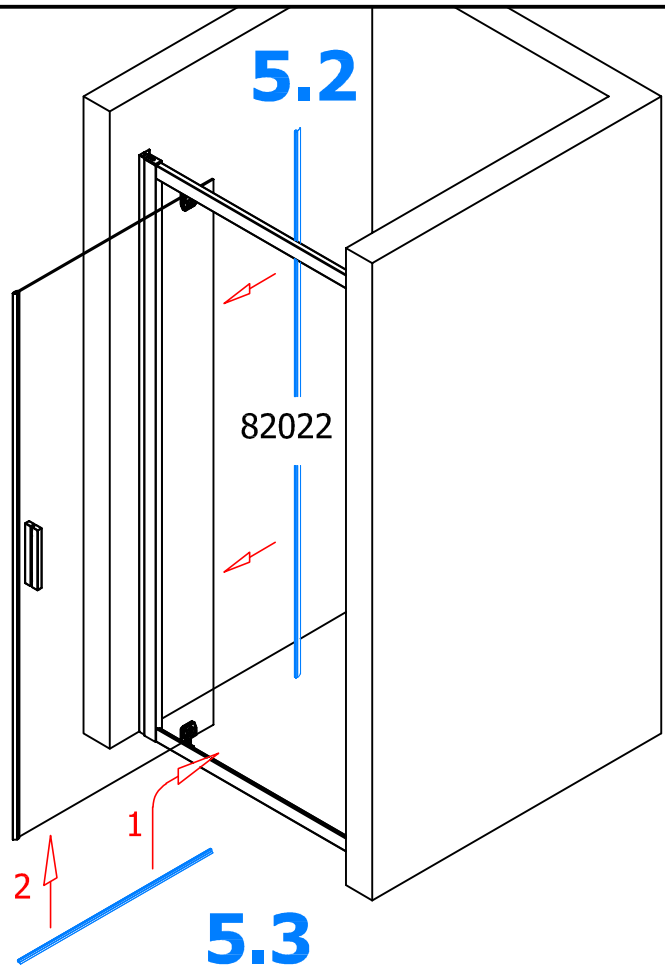
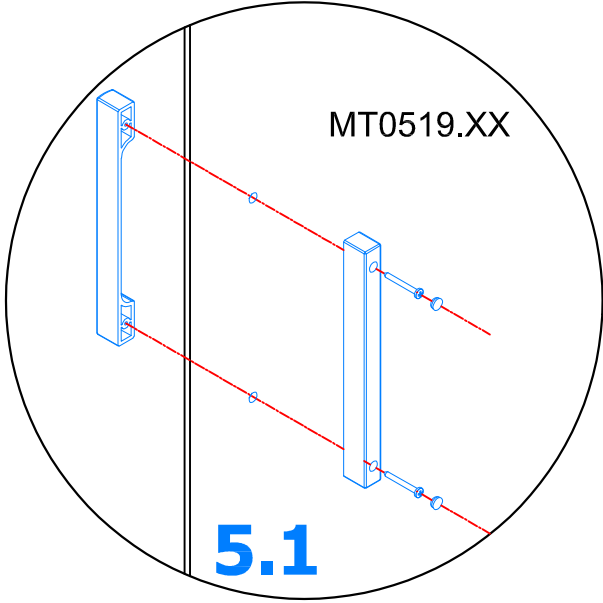


**4.3**

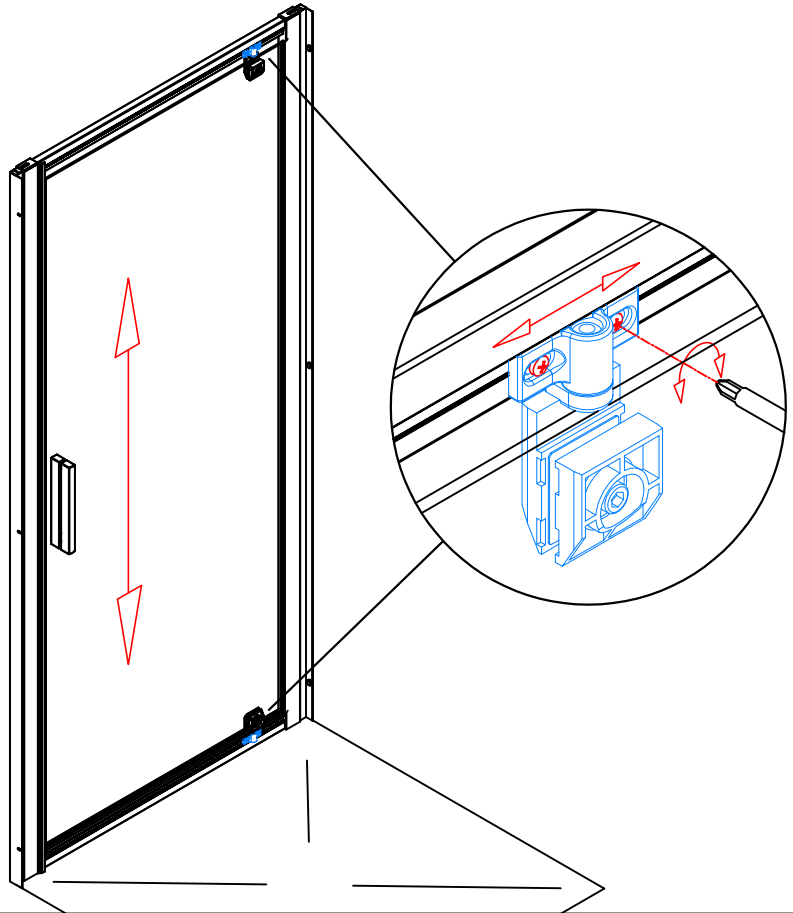
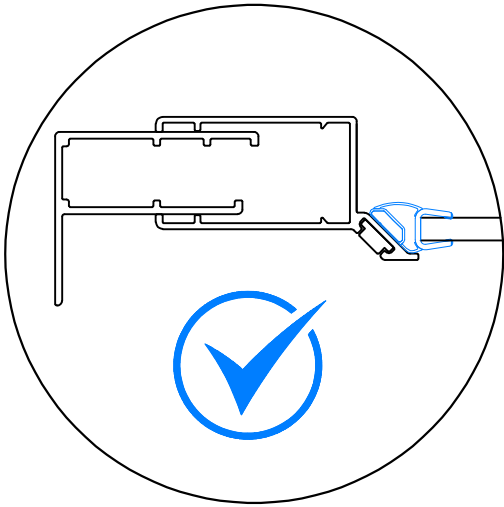
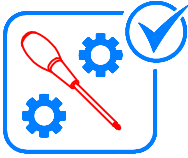


**4.4**

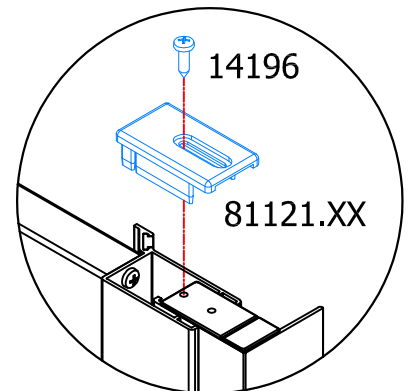
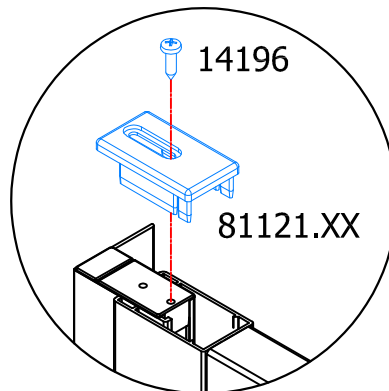
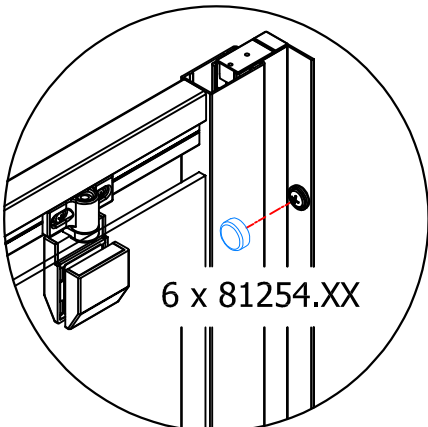
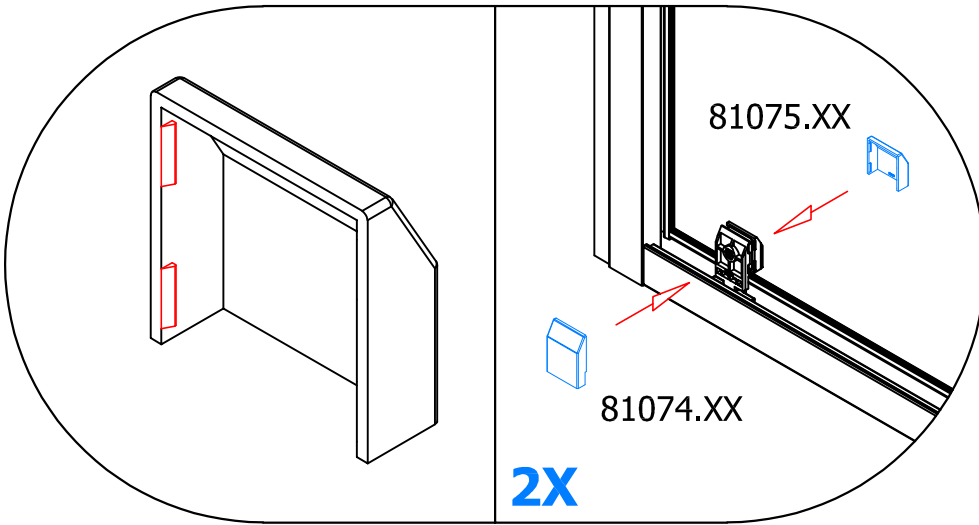
**5.1 → 5.3**



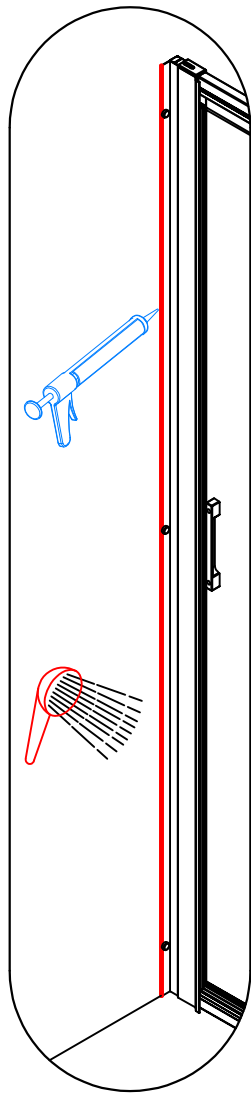
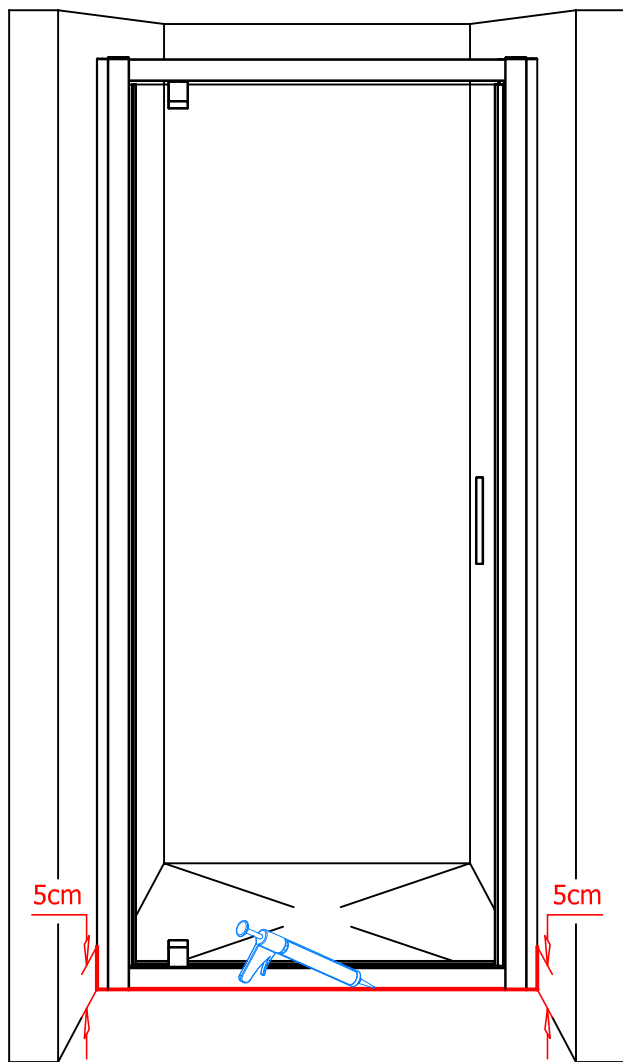
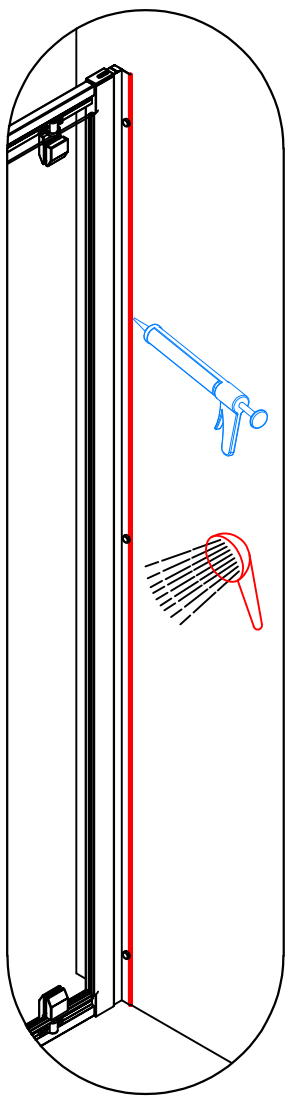
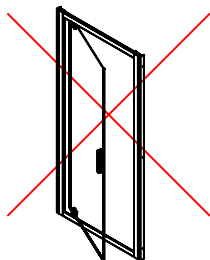
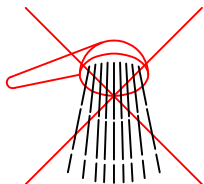
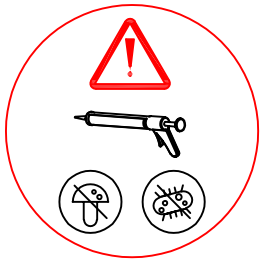
6.



7.

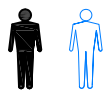
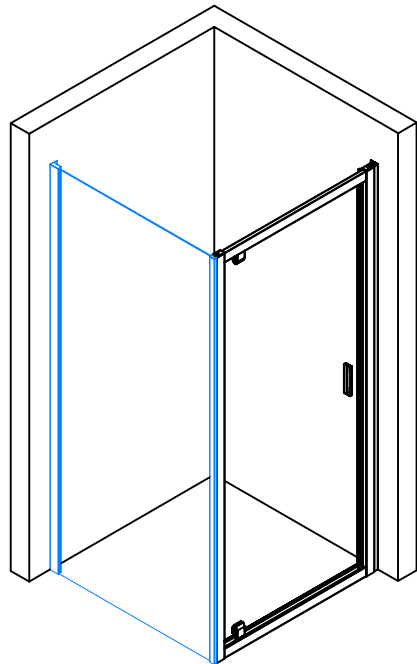
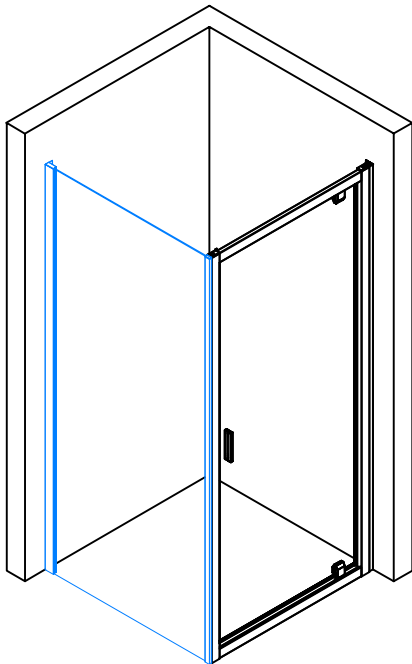
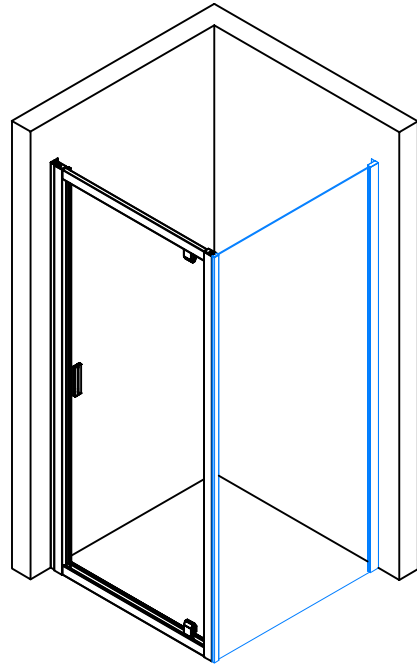
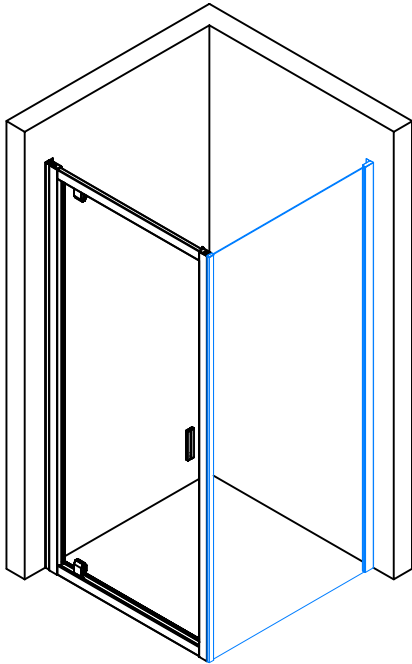


8.

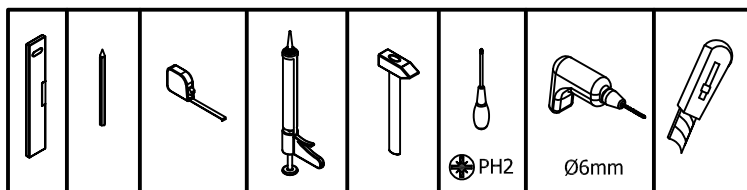


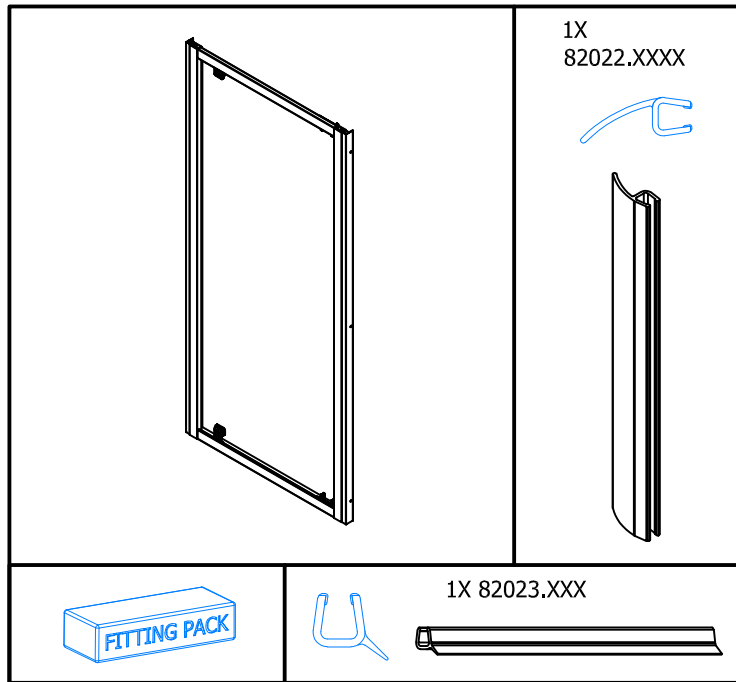



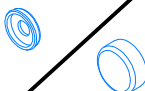



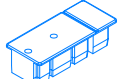
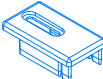





**P10. → P21.**

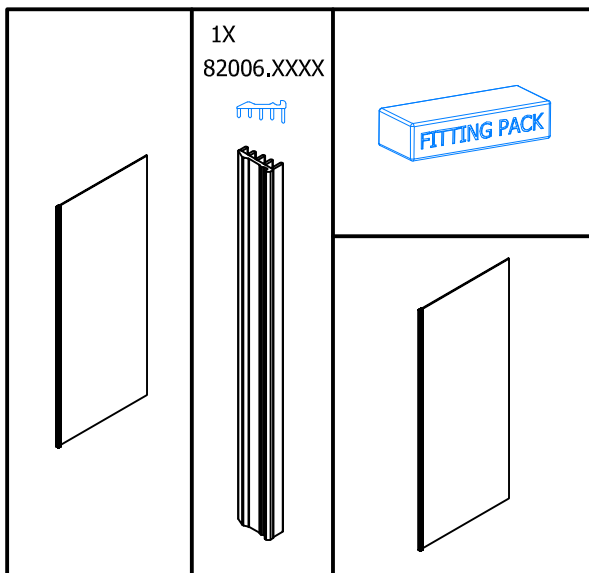





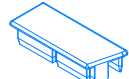
1x

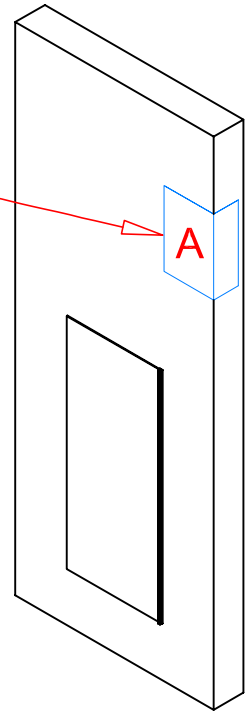
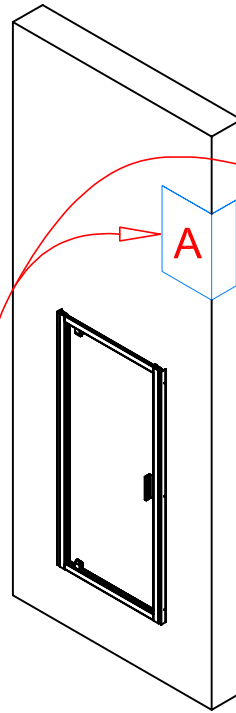
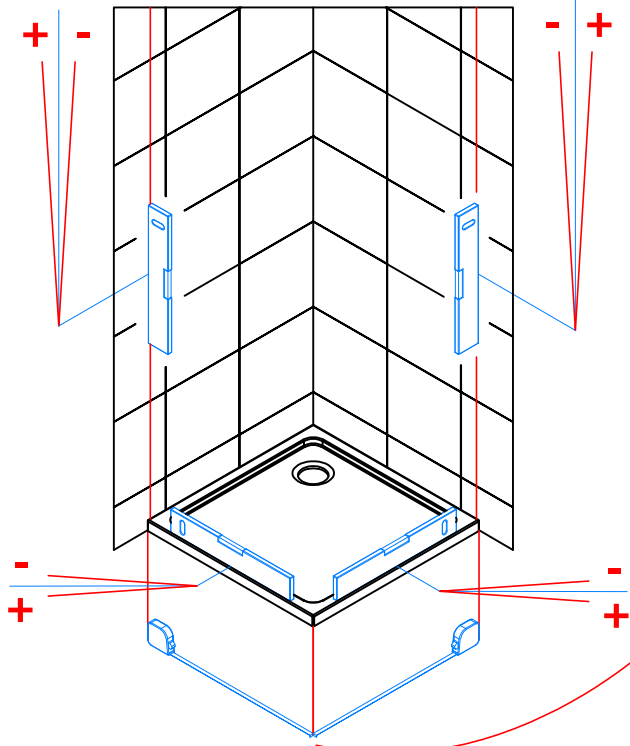




	<p>6 x 81253</p>  <p>6 x 81254.XX</p>	 <p>6 x 14295 4.2x32mm</p>	 <p>6 x 16000 φ 6mm</p>	 <p>2 x 14196 3.5x13mm</p>
	 <p>2 x 81125.XX</p>	 <p>2 x 81121.XX</p>	 <p>2 x 81074.XX</p>	 <p>2 x 81075.XX</p>
	 <p>1 x MT0519.XX</p>	 <p>1 x 17156 5 mm</p>	 <p>1 x 11221</p>	



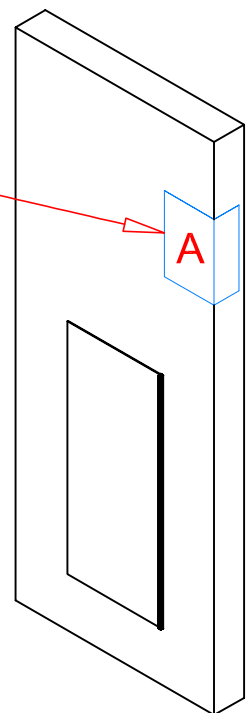
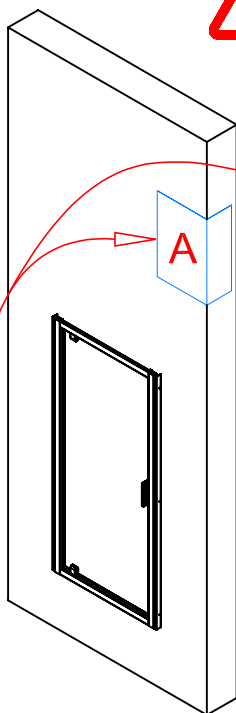
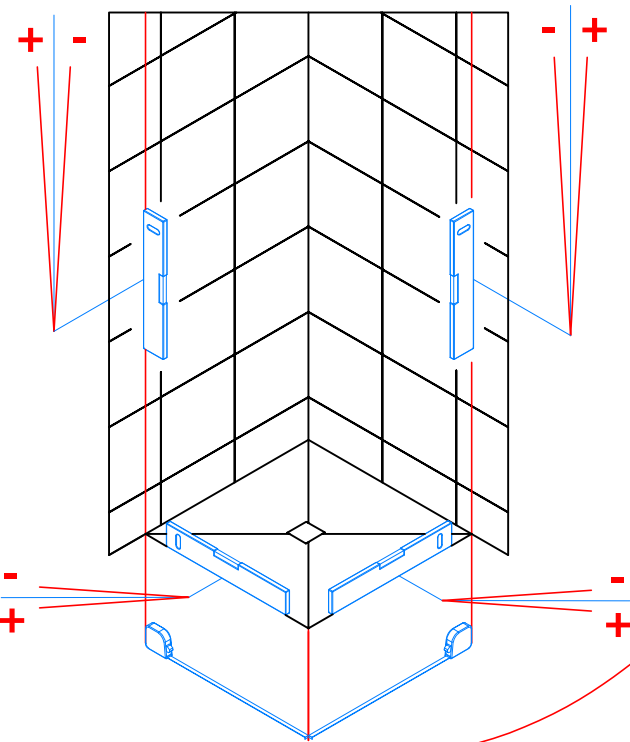
 <p>1 x 81122.XX</p>	 <p>51209</p>
 <p>1 x 81123.XX</p>	 <p>1 x 81124.XX</p>



A	
STD	SM
-20 ; +10	-10 ; +20

A	
STD	SM
-20 ; +5	-10 ; +15

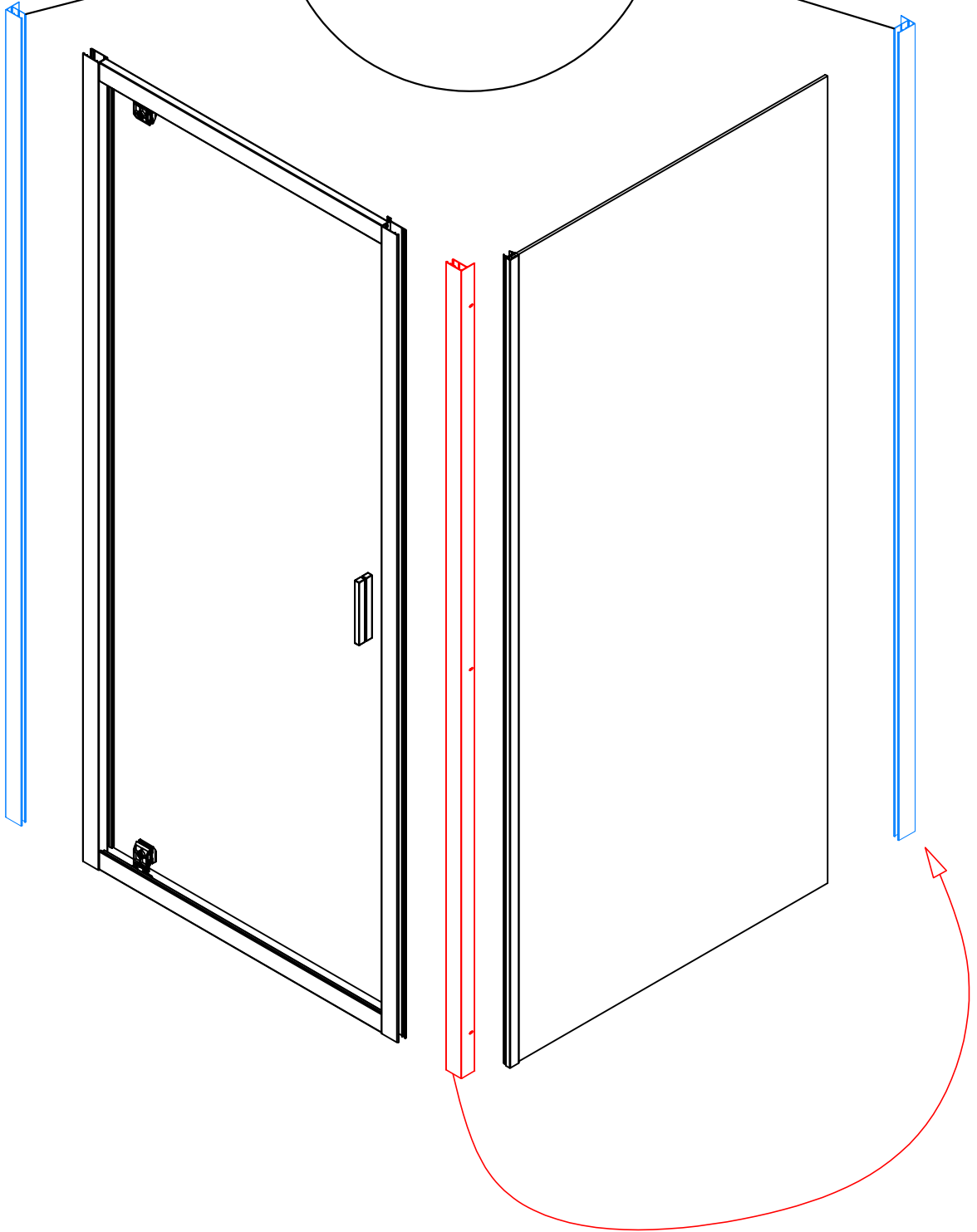
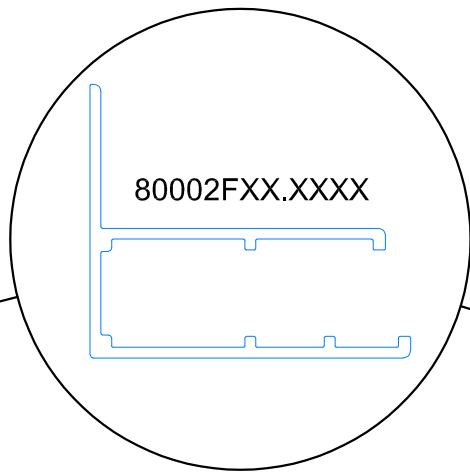
9.

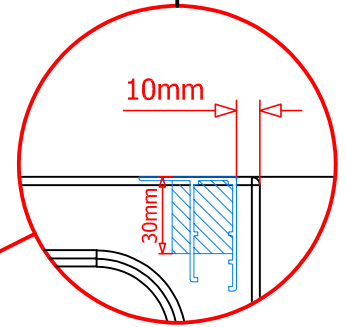
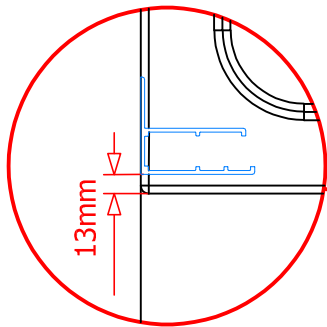
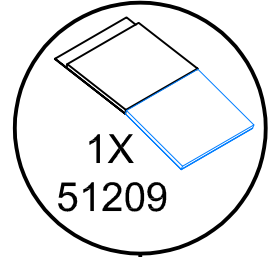
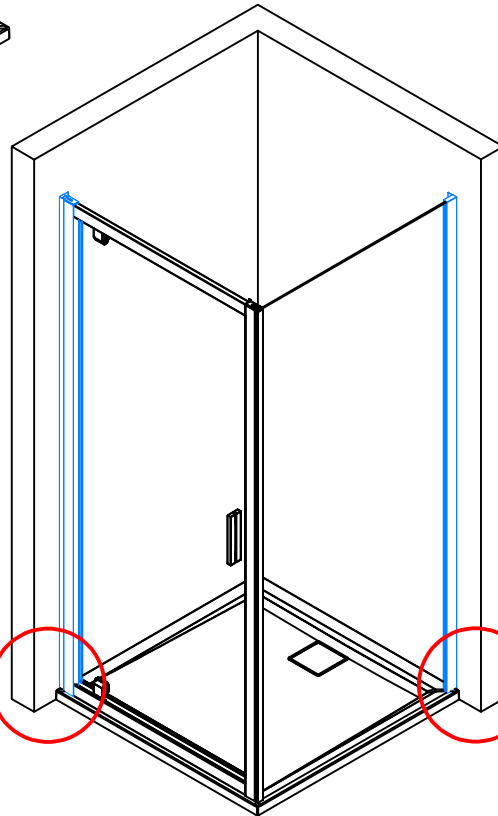
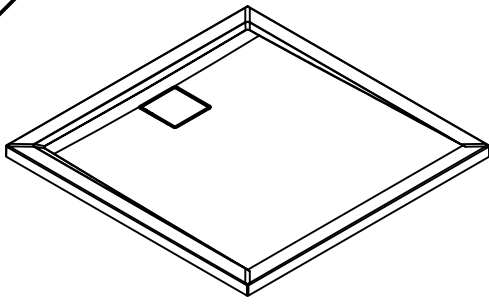


A	
STD	SM
-36 ; -6	-10 ; +20

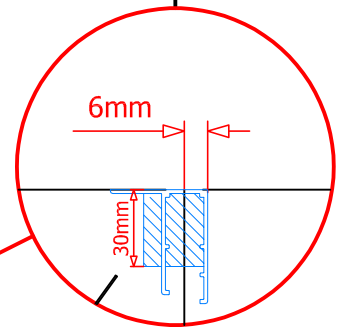
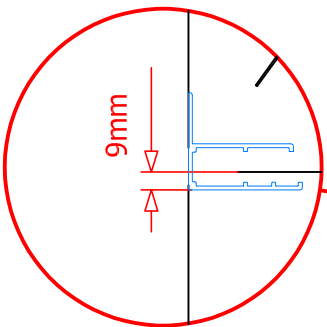
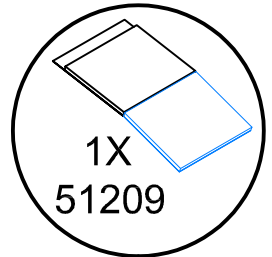
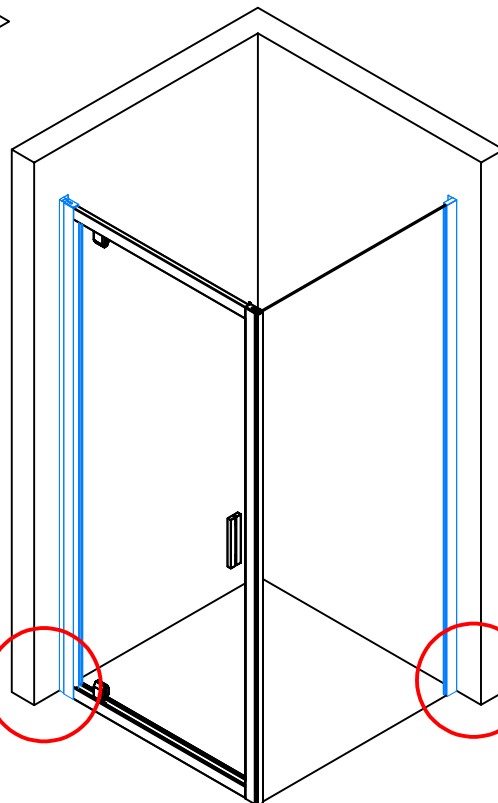
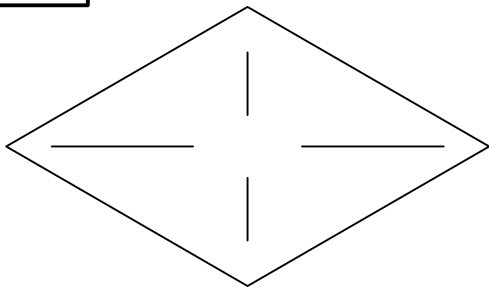
A	
STD	SM
-42 ; -17	-10 ; +15

**10.**

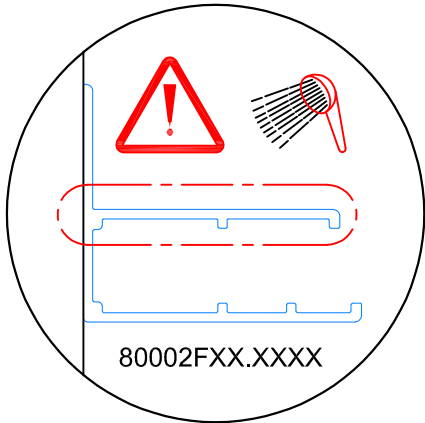
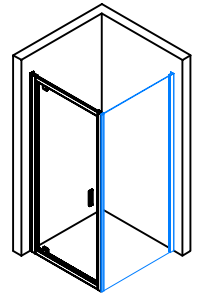




11.

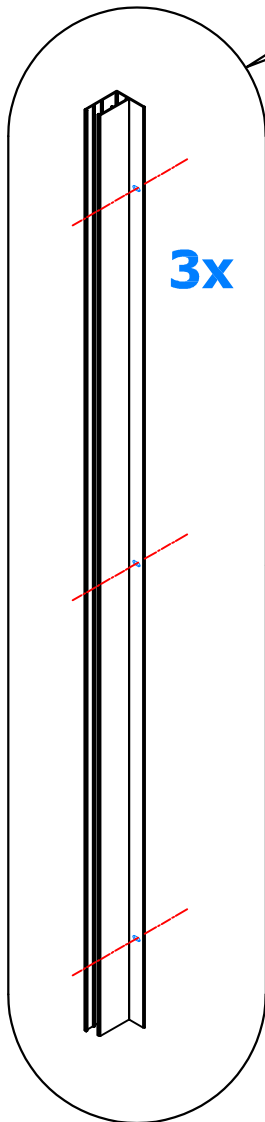
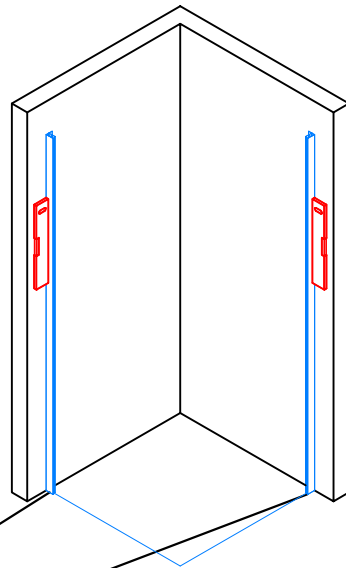


**12.1 → 12.3**

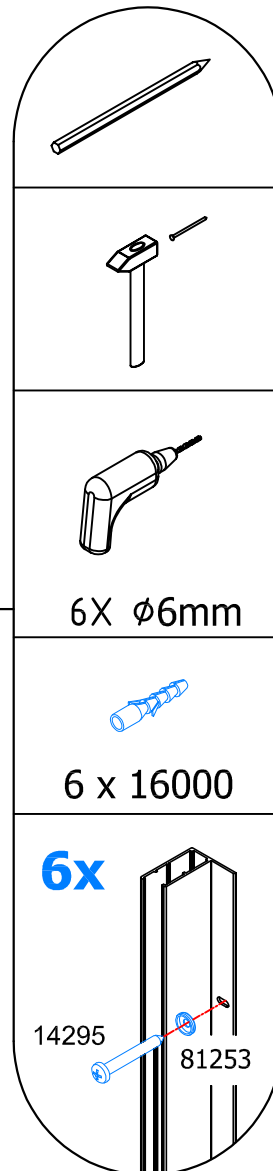


**12.1**

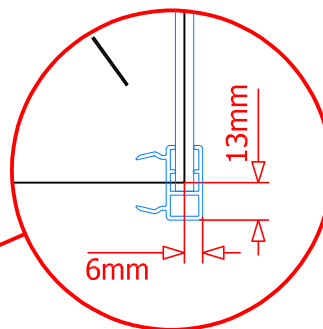
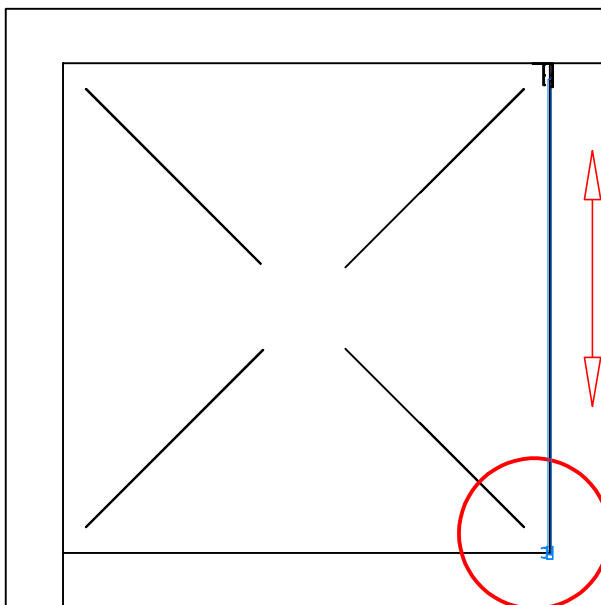
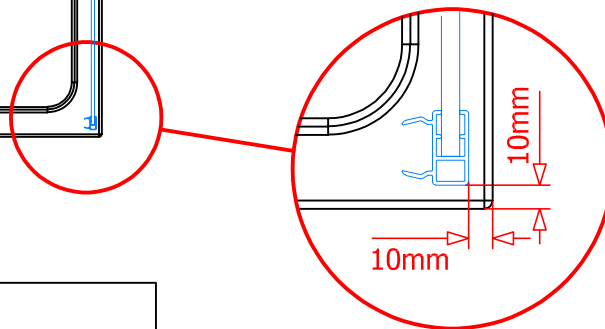
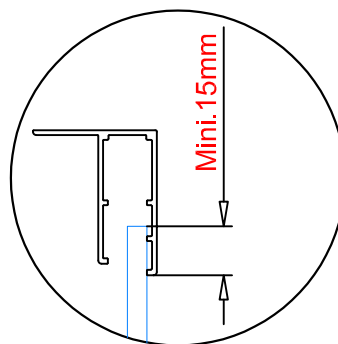
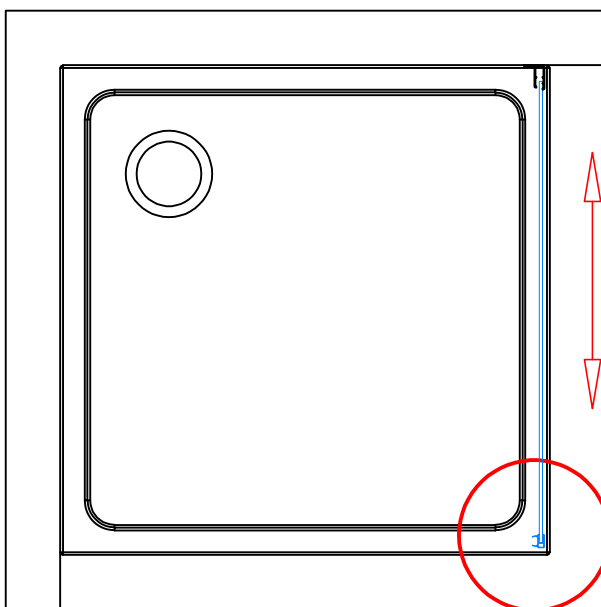
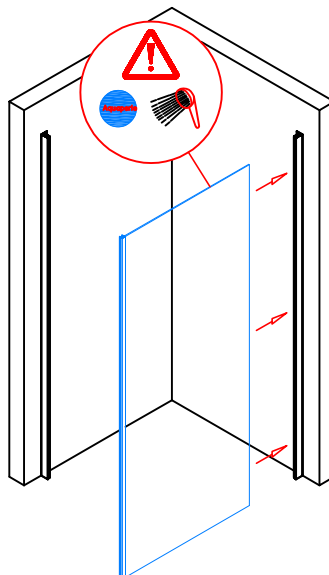
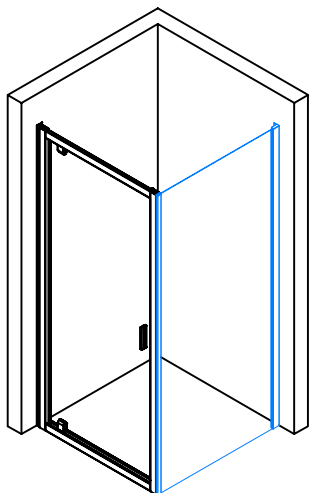
**12.2**



**12.3**

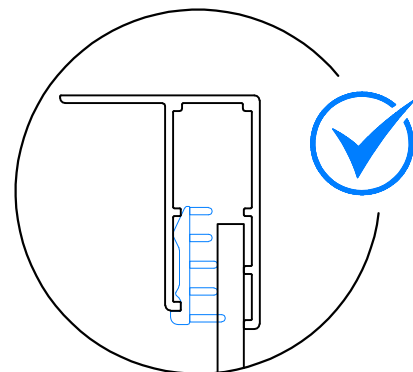
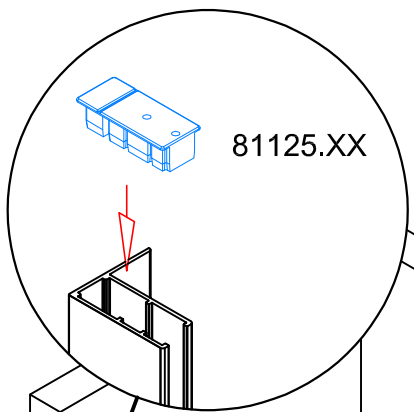


13.

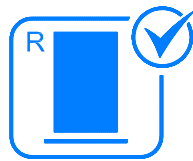
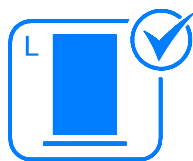
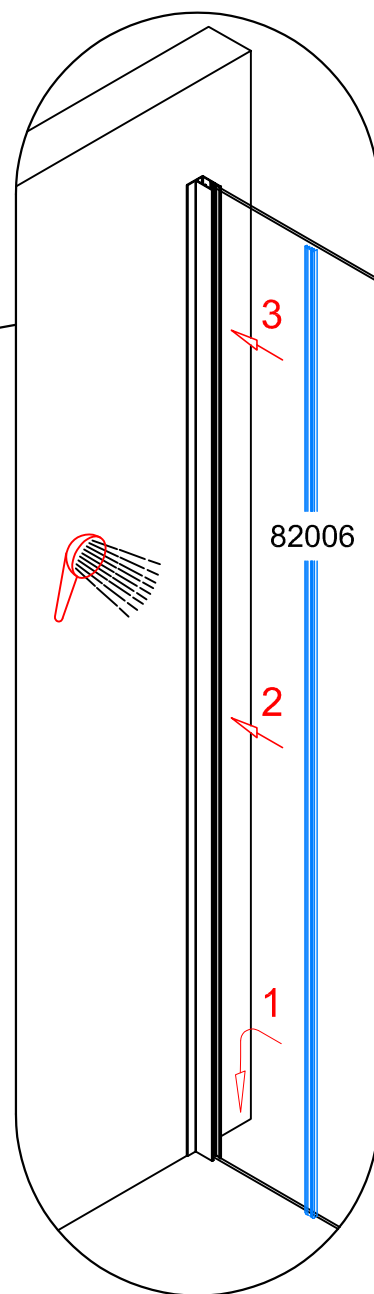
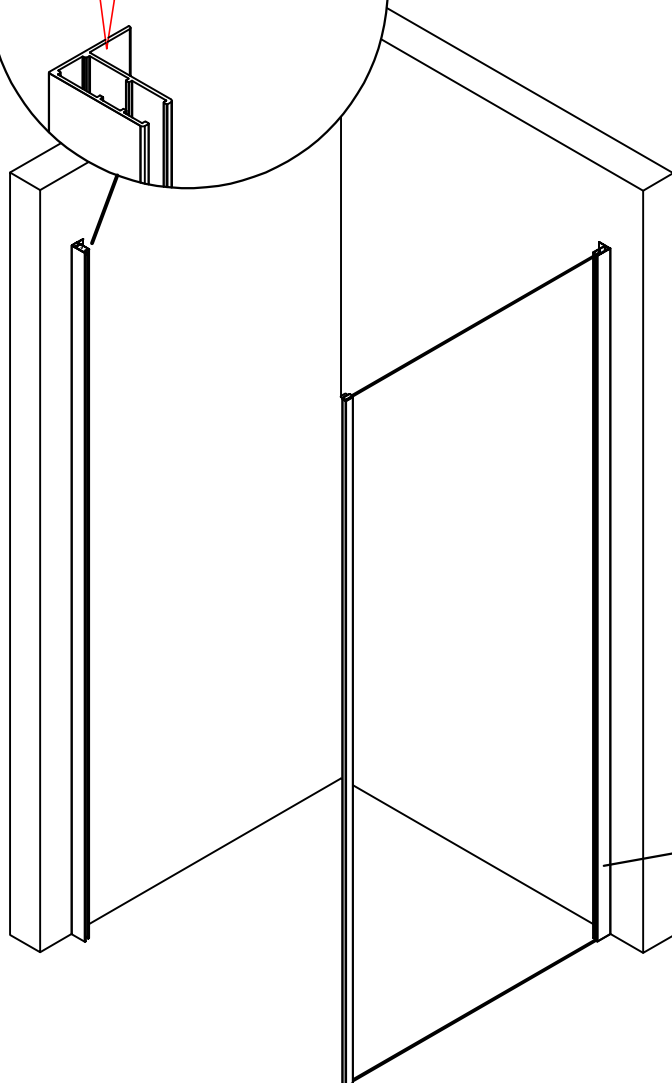


**14.1 → 14.3**

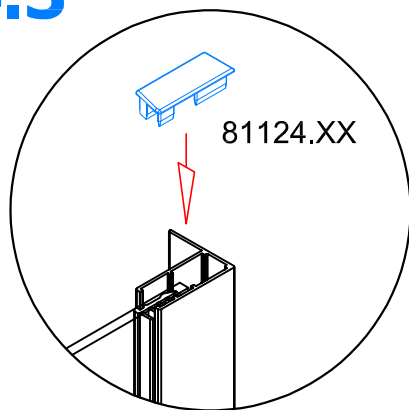
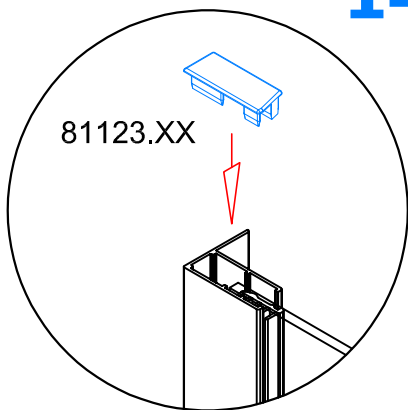
**14.1**



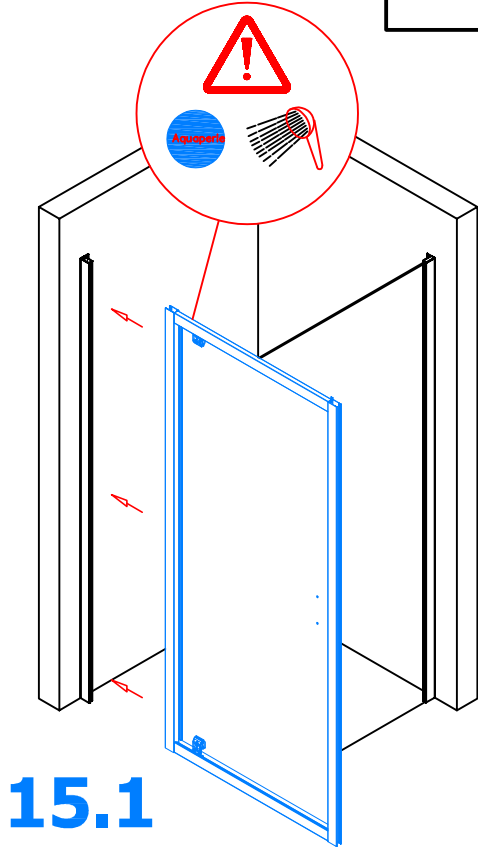
**14.2**



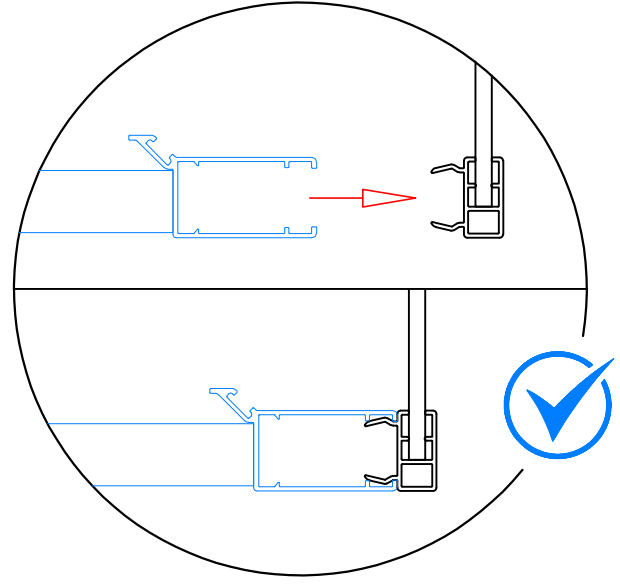
**14.3**



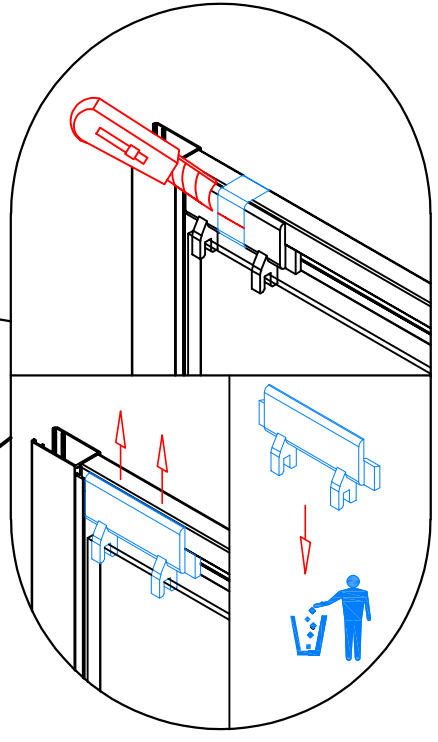
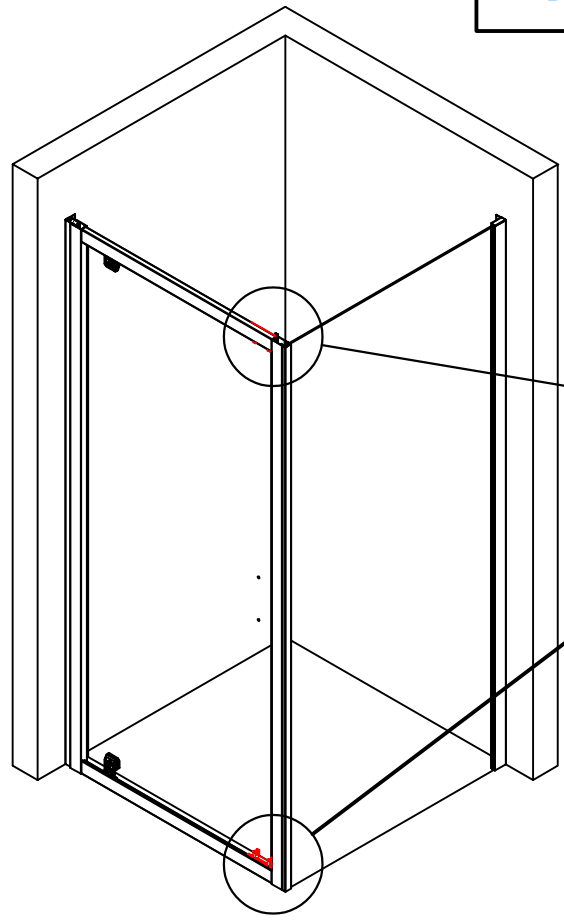
**15.1 → 15.2**



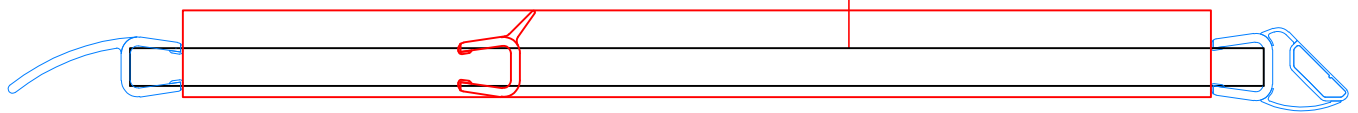
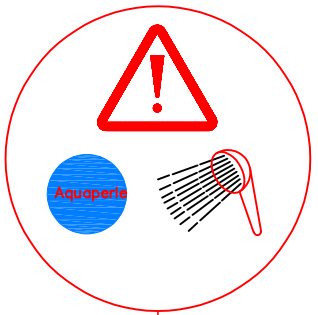
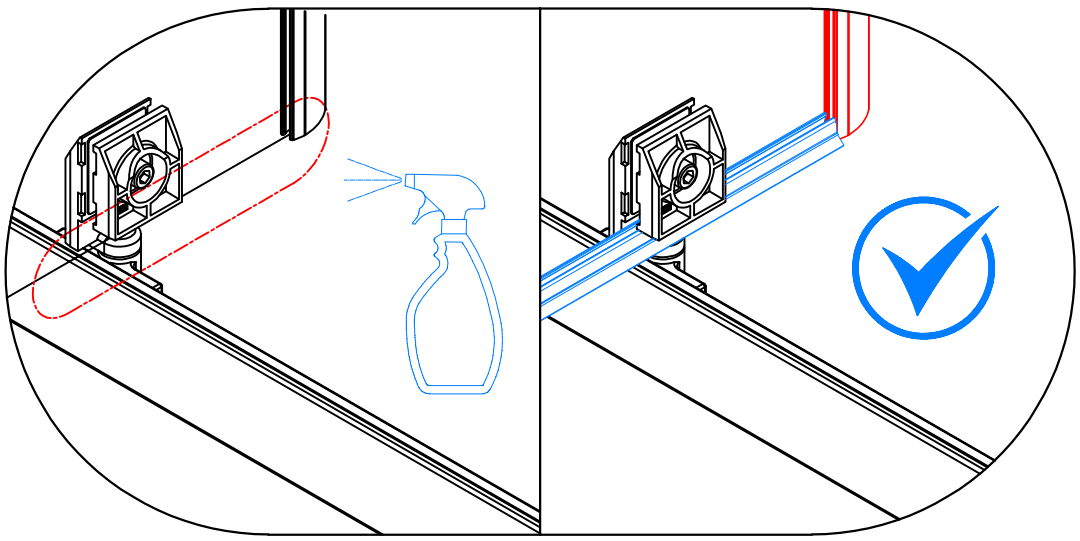
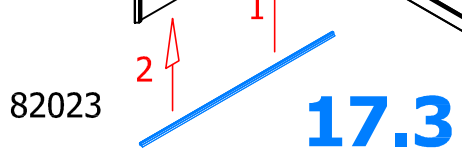
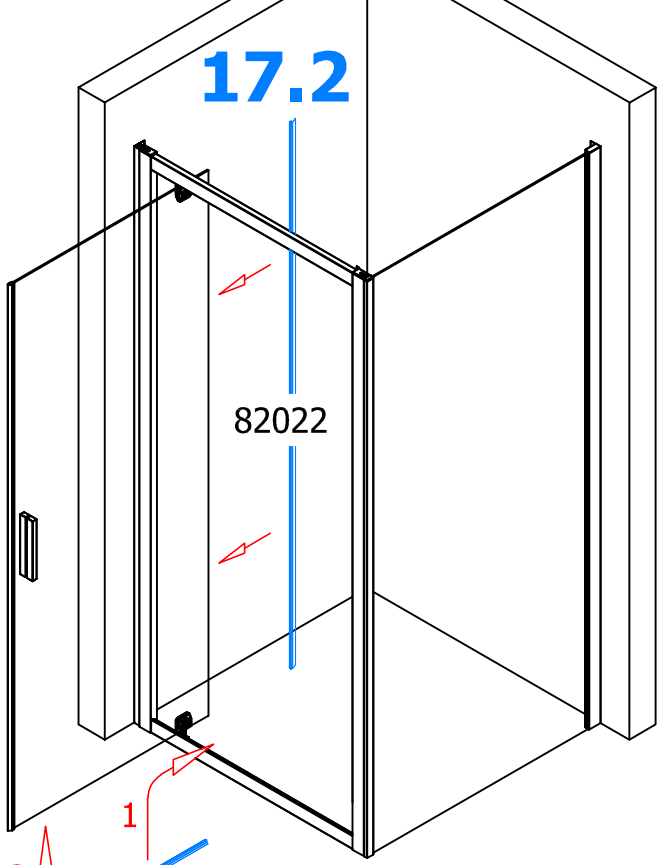
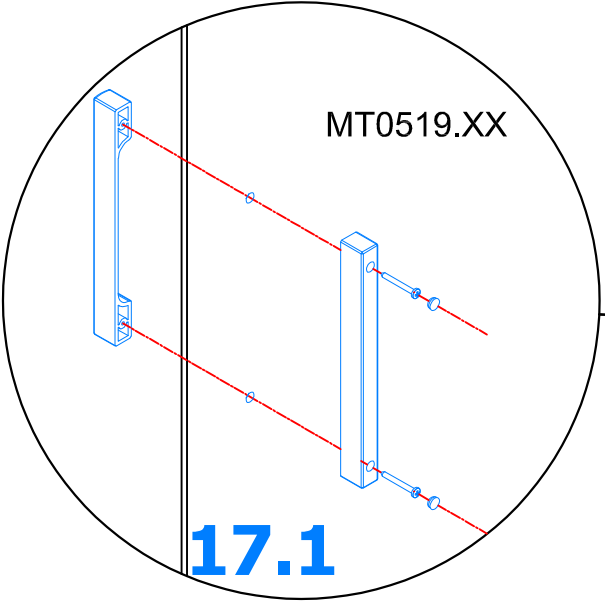
**15.2**



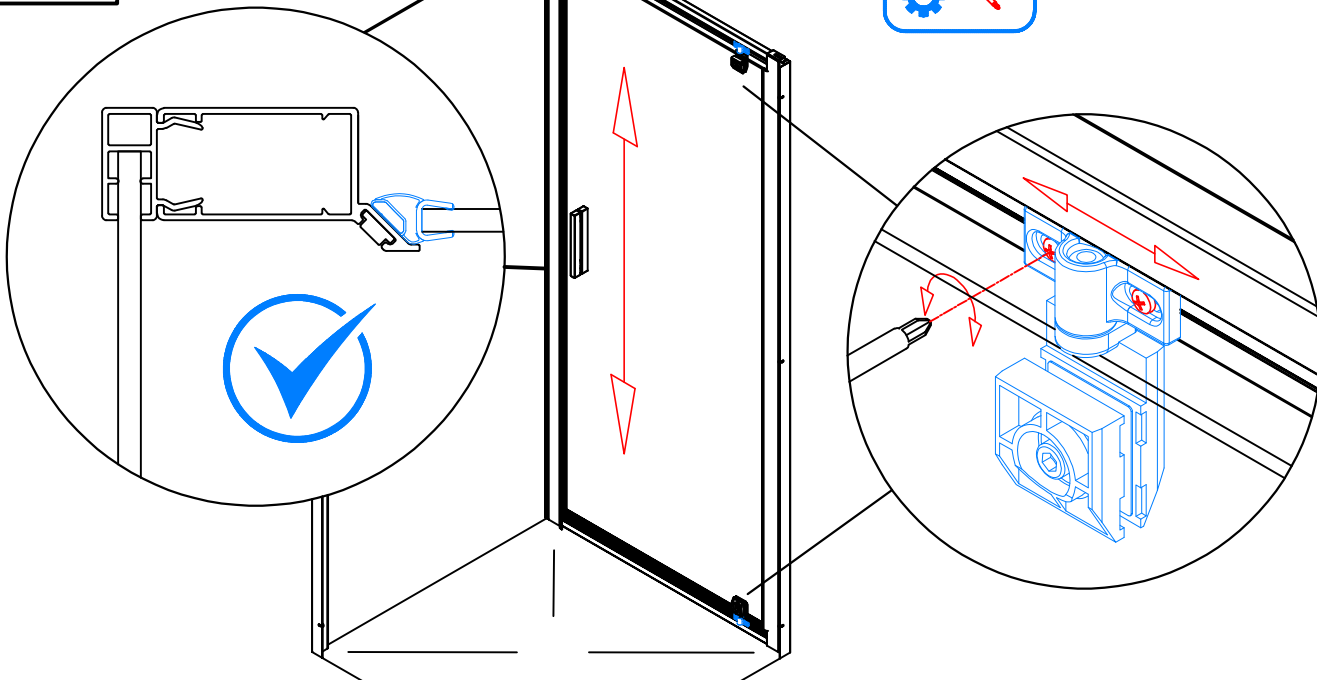
**16.**



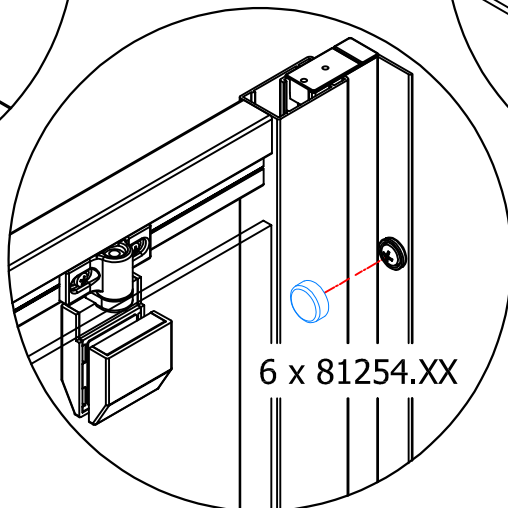
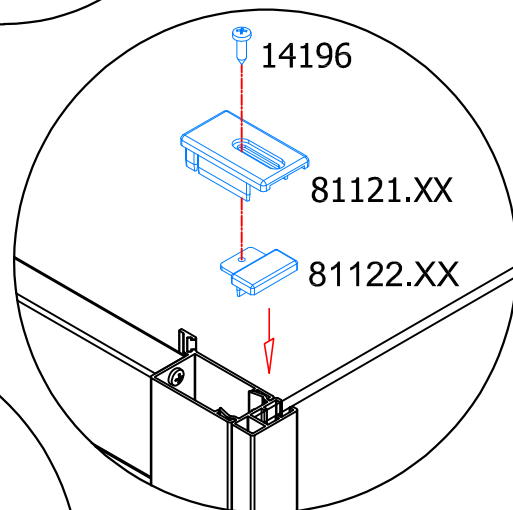
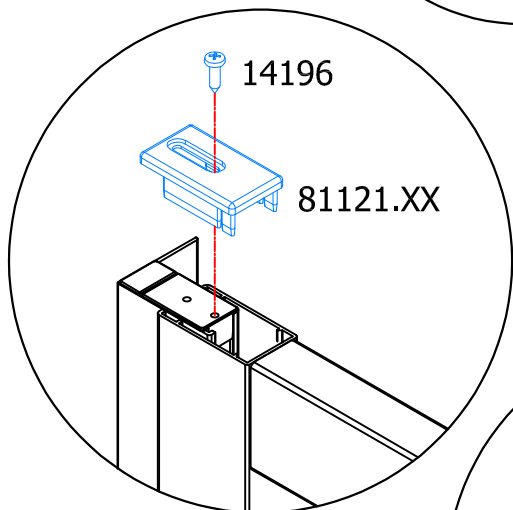
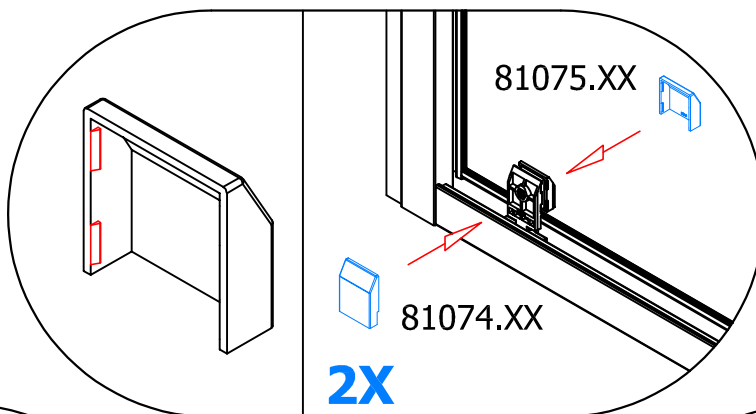
**17.1 → 17.3**



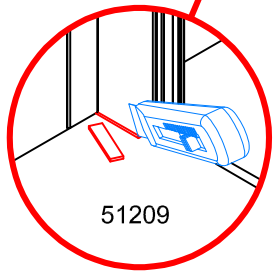
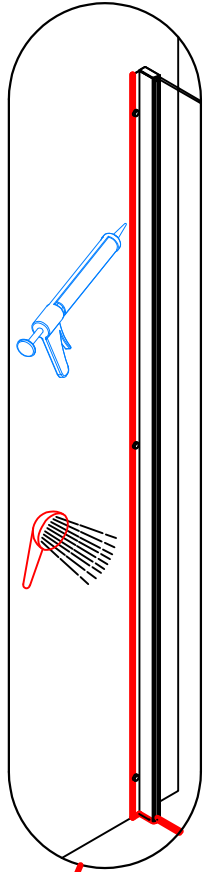
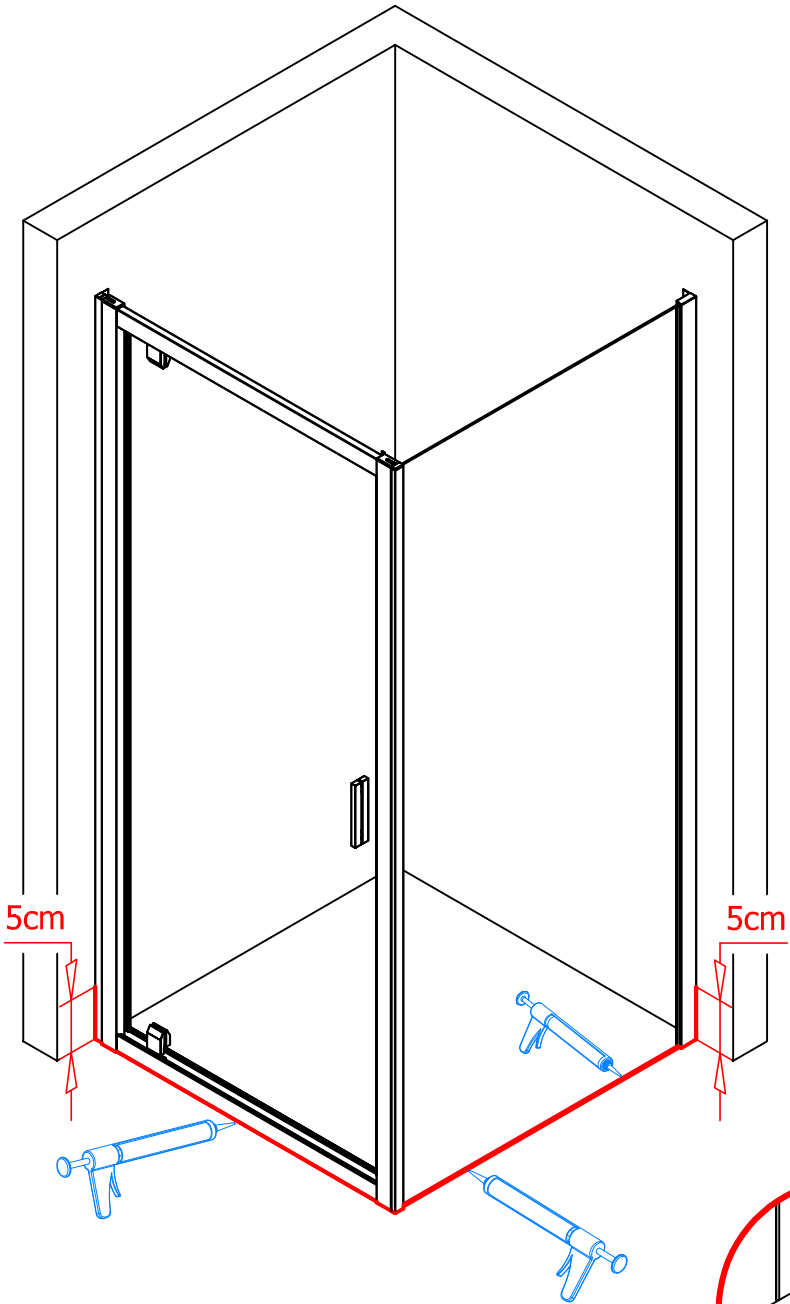
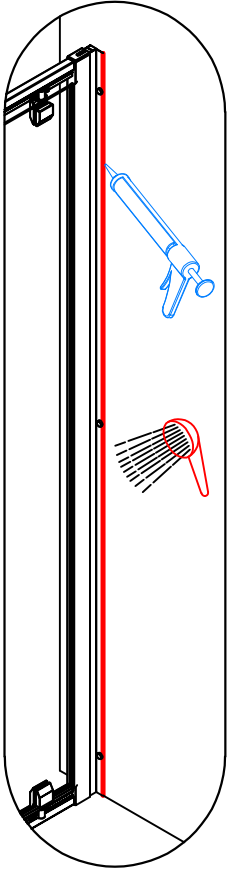
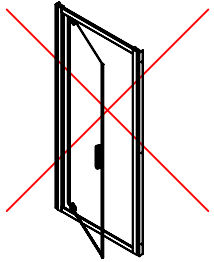
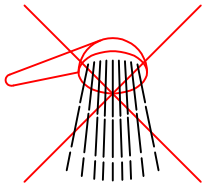
18.



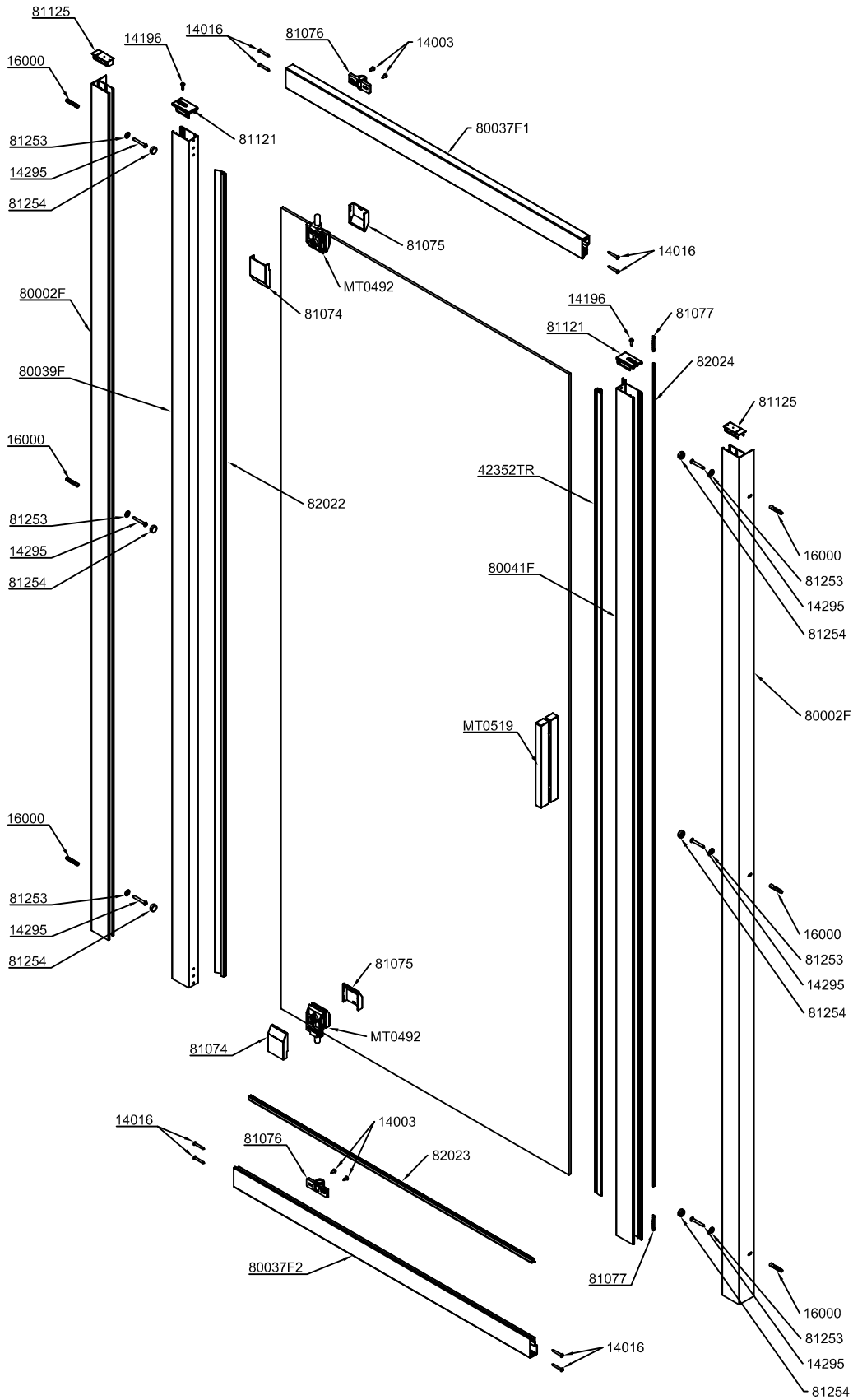
19.



20.

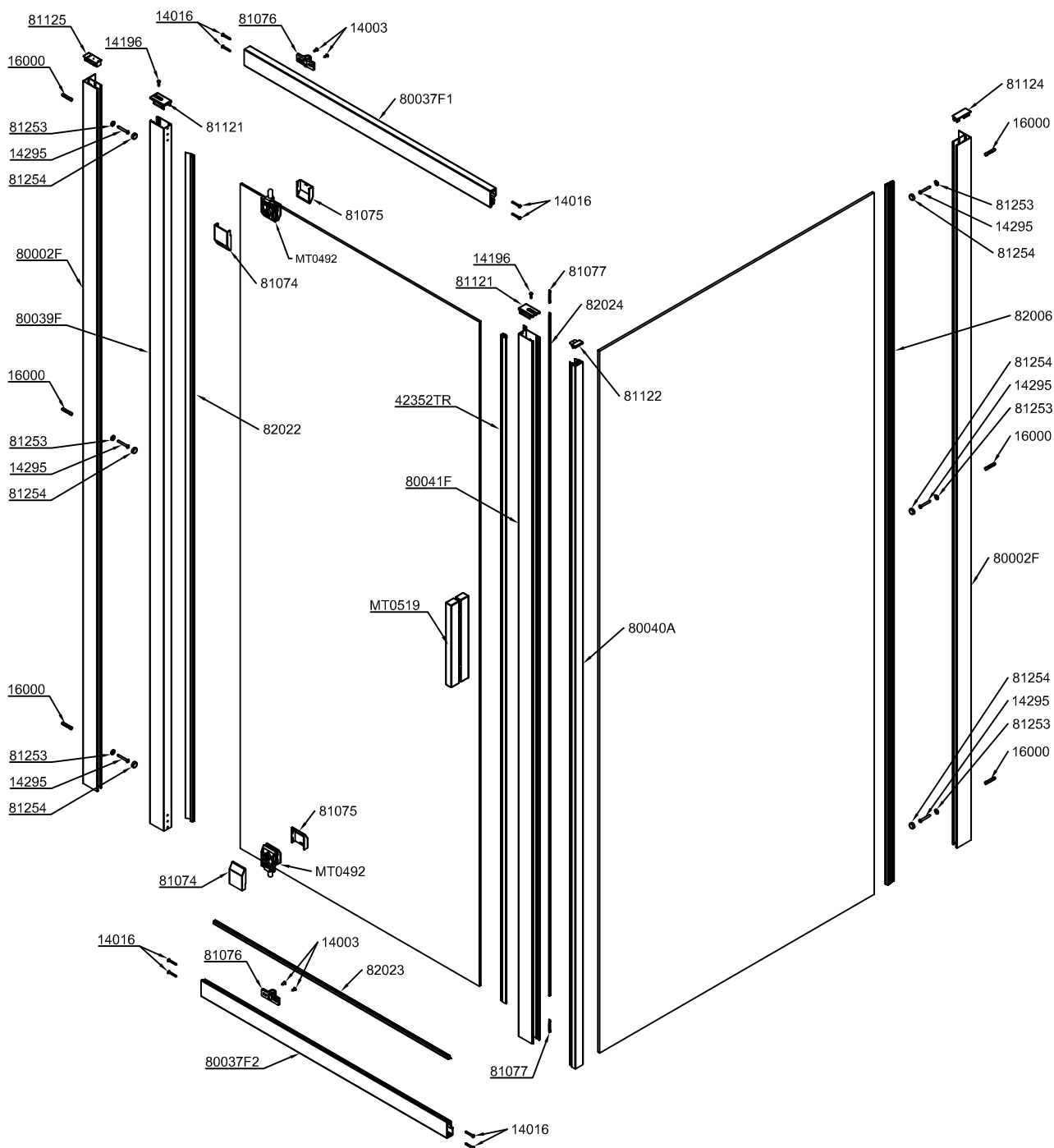


# D21T1



# D21T1

# D21F1



# D21T1 D21F1

