

19707

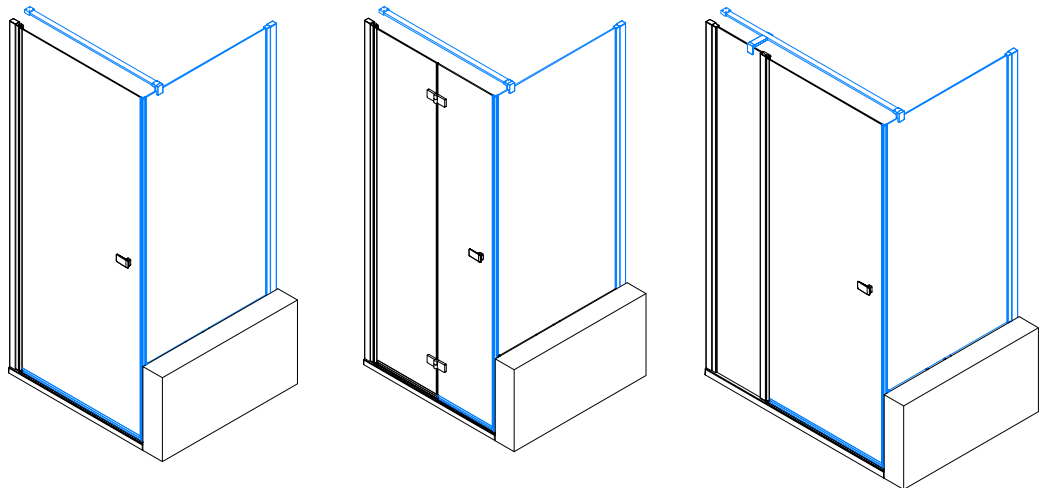
(DE) MONTAGEANLEITUNG:	VERKÜRZT SEITENWAND	(NL) MONTAGE INSTRUCTIE:	VERKORTE VASTE WAND
(GB) INSTALLATION INSTRUCTIONS:	SHORTENED SIDE WALL	(SV) MONTERINGSINSTRUKTION:	AVKORTAT FAST VÄGG
(FR) NOTICE DE MONTAGE:	PAROI FIXE RACCOURCIE EN ANGLE	(RO) INSTRUCȚIUNI DE MONTAJ:	PERETE LATERAL SCURTAT
(CZ) NÁVOD K MONTÁŽI:	ZKRÁCENÁ BOČNÍ STĚNA	(DK) MONTERINGS ANVISNING:	AVKORTET FASTFELT
(PL) INSTRUKCJA MONTAŻU:	SKRÓCONA ŚCIANA BOCZNA	(UA) ІНСТРУКЦІЯ З МОНТАЖУ:	УКОРОЧЕНА ФІКСОВАНА ПАНЕЛЬ
(SK) NÁVOD NA MONTÁŽ:	SKRÁTENÁ BOČNÁ STENA	(NO) MONTERINGS ANVISNING:	AVKORTET FASTFELT



1.

-

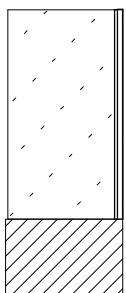
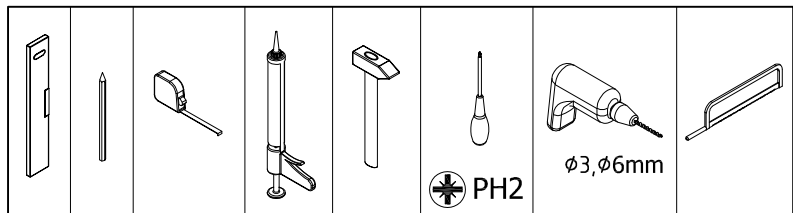
7.



Benötigtes Werkzeug:
Necessary tools:
Outil Nécessaire:
Nářadí potřebné pro montáž:
Potrebne narzędzia:
Potrebne náradie:
Benodigde gereedschappen:
Nödvändiga verktyg:
Instrumente necesare:
Følgende verktøy:
Необхідні інструменти:
Følgende verktøy:



1x

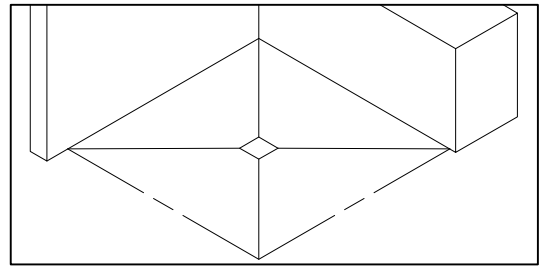
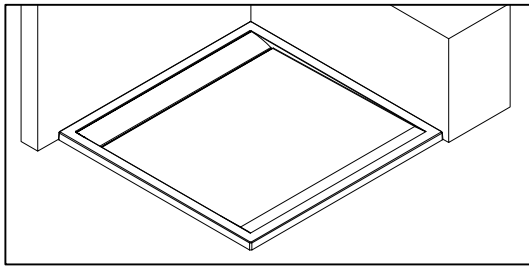


50012	SD10P13.xx.1500	50447 (1x) 51379/51380 (1x)	62100.KD.1
42366.KD.2000	42364.KD.2000	52203U3.KD.1000.F	50439 (1x) 51335/51336 (1x)
19700 19701 19703 19709			

Zubehör:
Equipment:
Accessoires:
Příslušenství:
Dodatki:
Príslušenstvo:
Accesoires:
Tilbehør:
Accesorii:
Tilbehør:
Акcesуары:
Tilbehør:

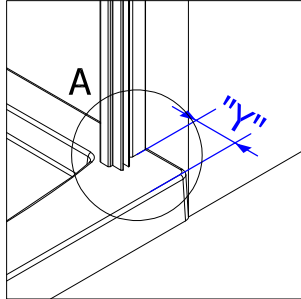
2 x 51339	2 x 51399	5 x 14349 4.2 x 45mm	5 x 14003 3,5x9,5mm	3 x 51337
		5 x 16000 ø 6mm	2 x 11293	3 x 51338
	1 x 14001 4.2 x 38mm	1 x 16000 ø 6mm	1 x 11221	17165-2,5mm 17158-2mm 17159-3mm
				1x51416
				1x51615

1.

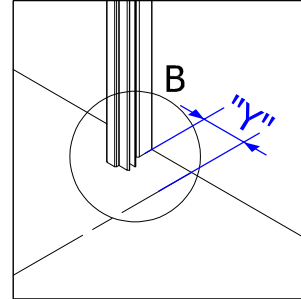
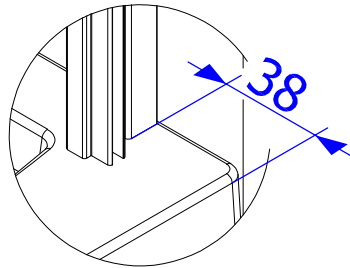


L/R

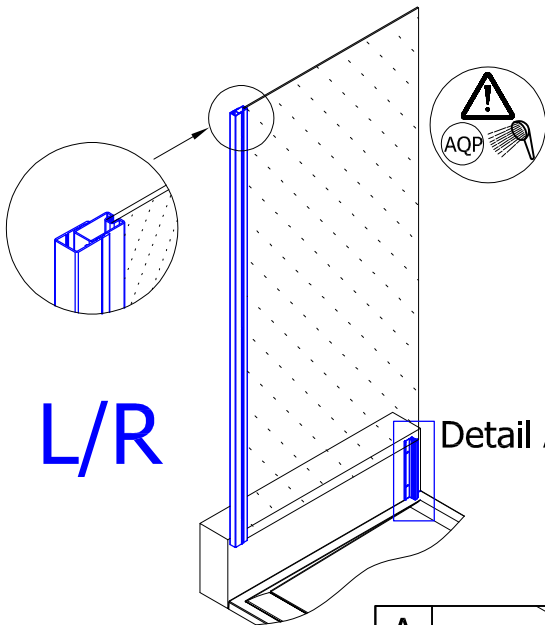
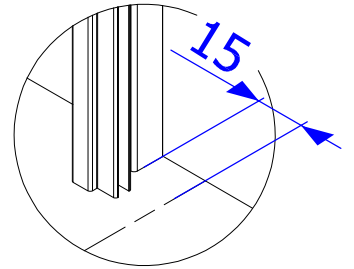
L/R



Detail A

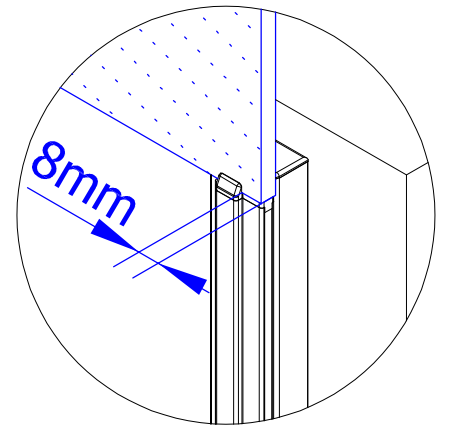
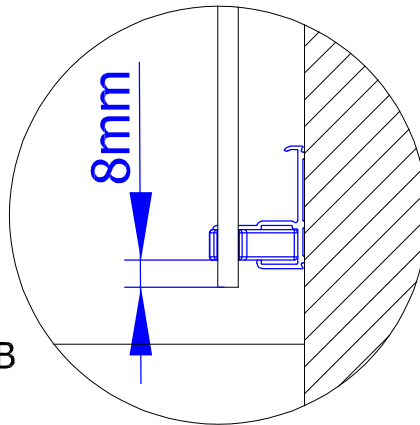


Detail B



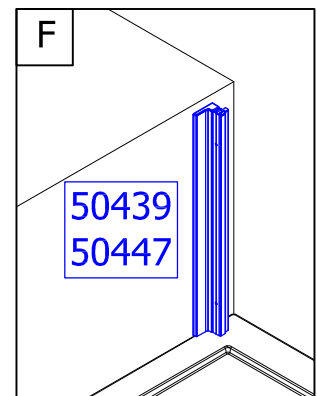
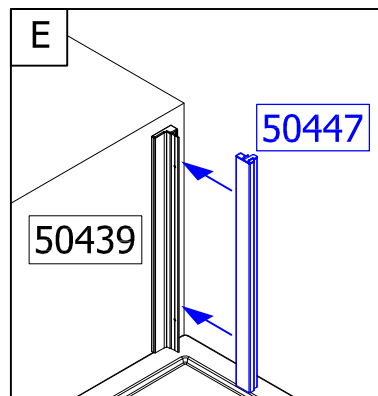
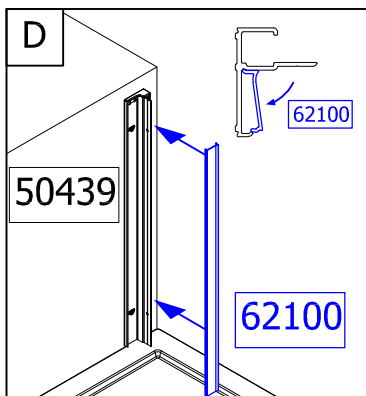
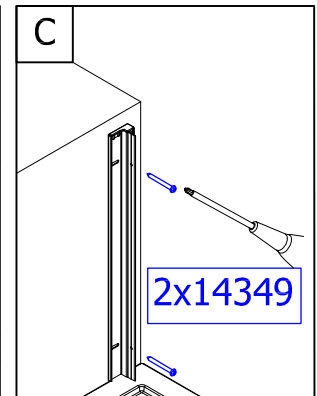
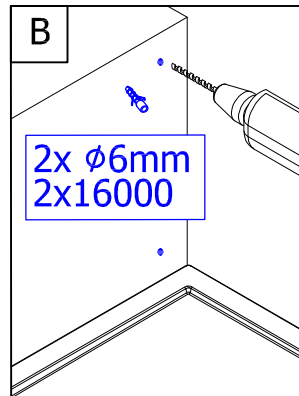
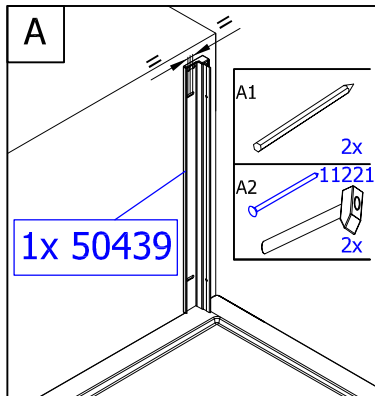
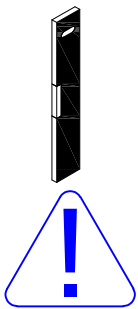
Detail A

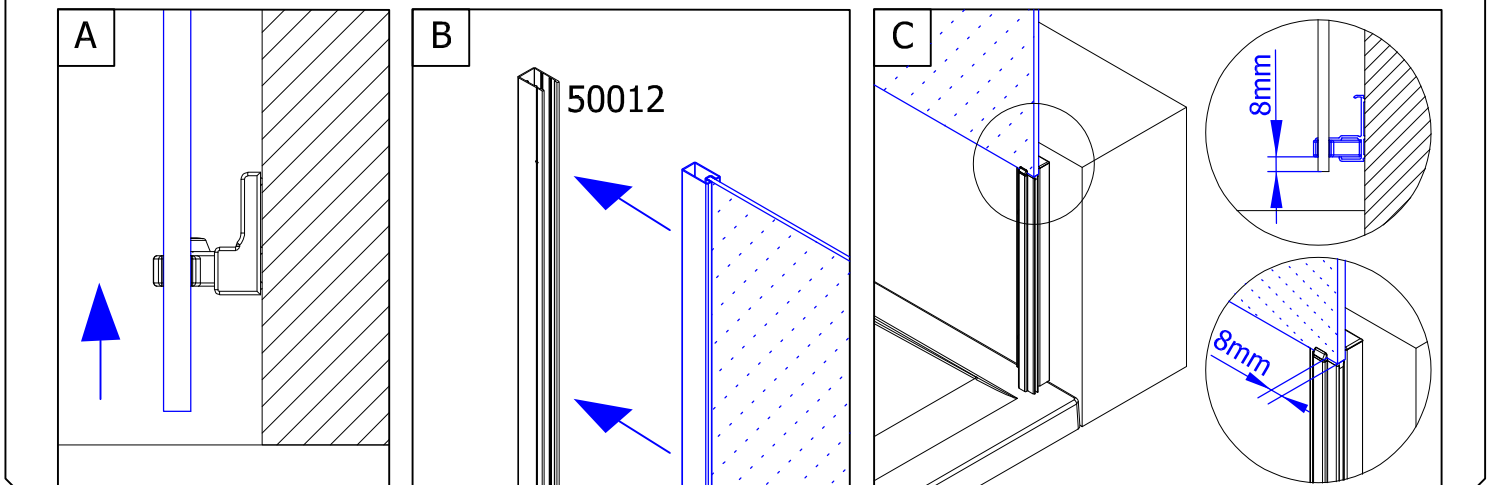
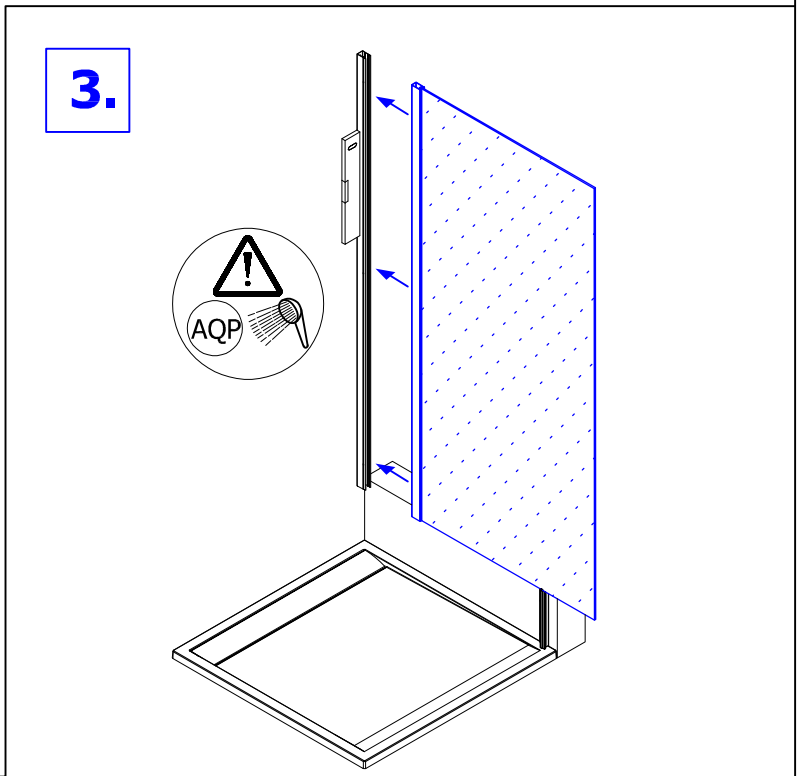
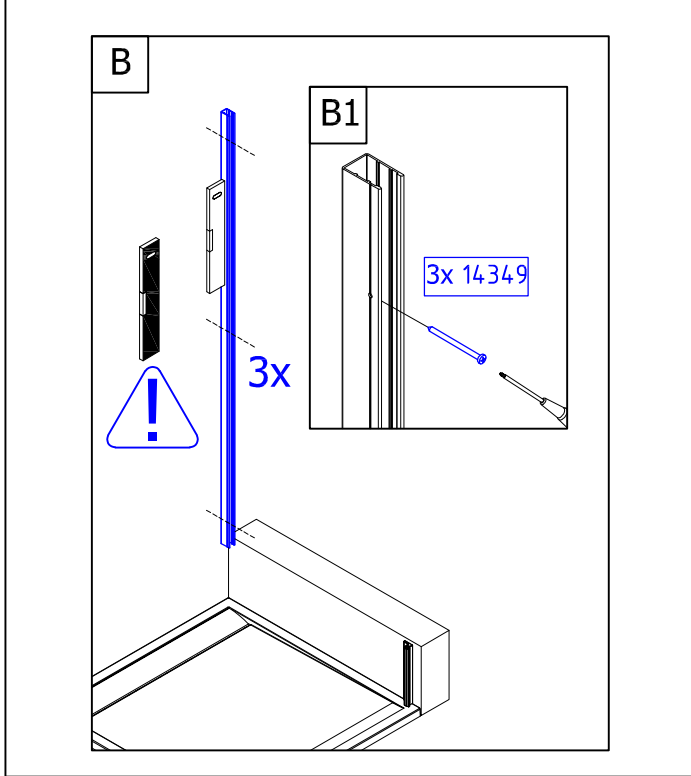
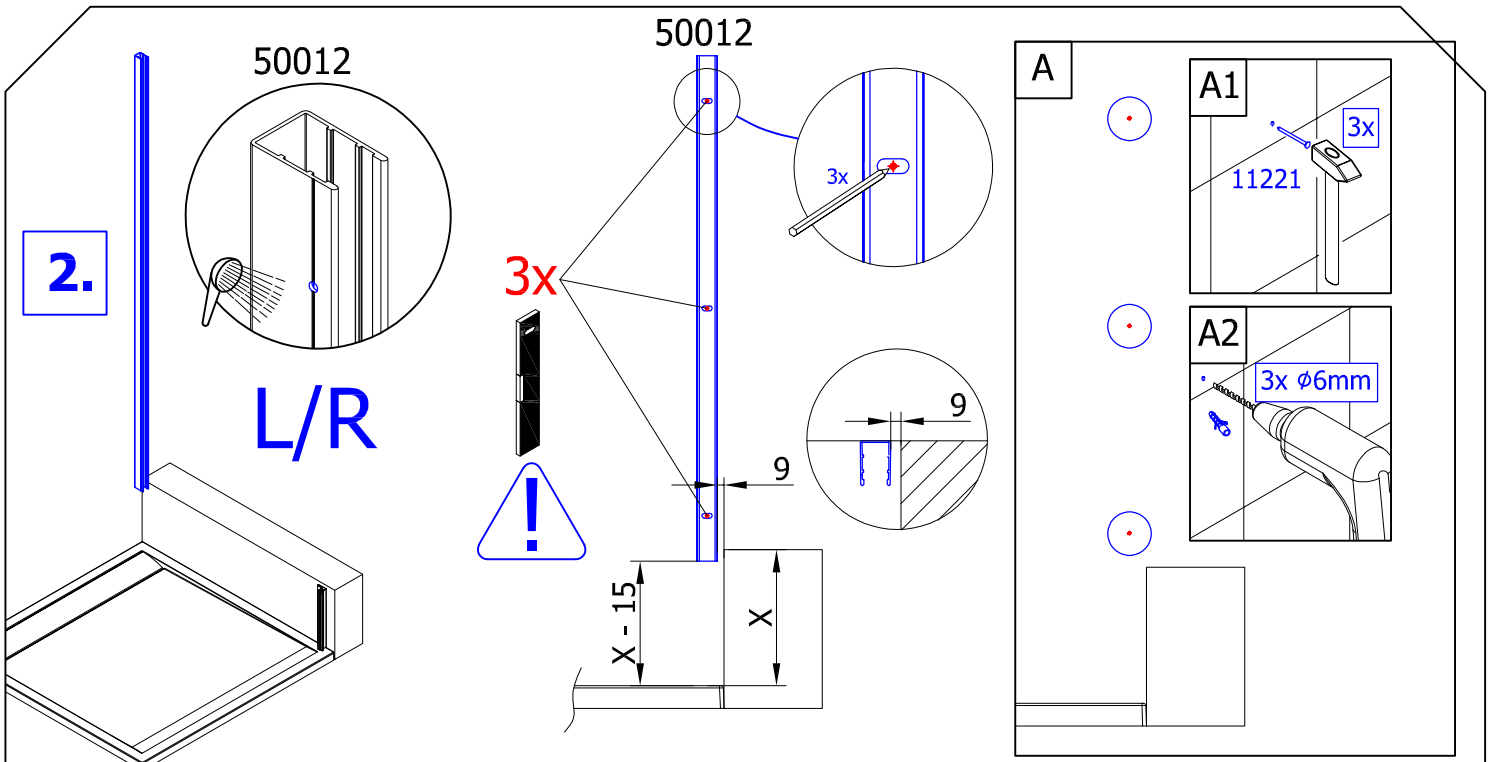
Detail B

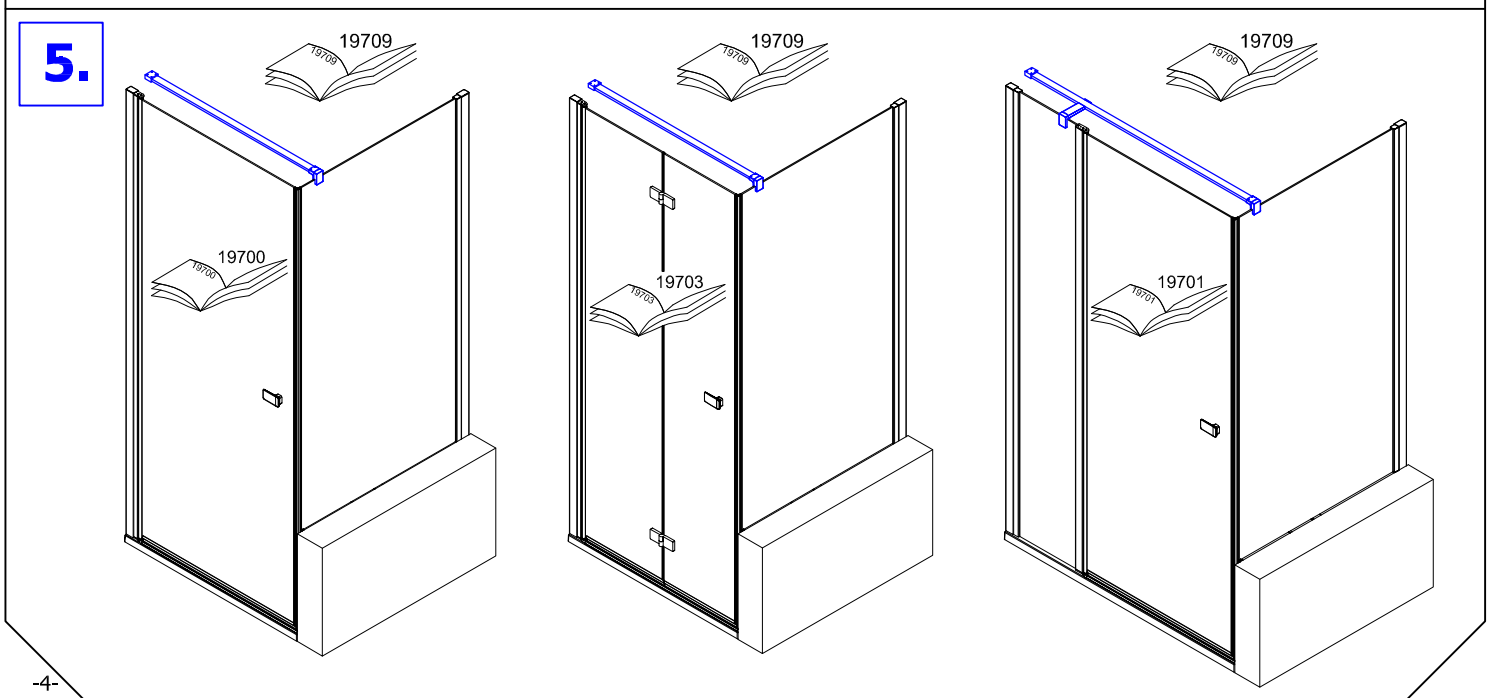
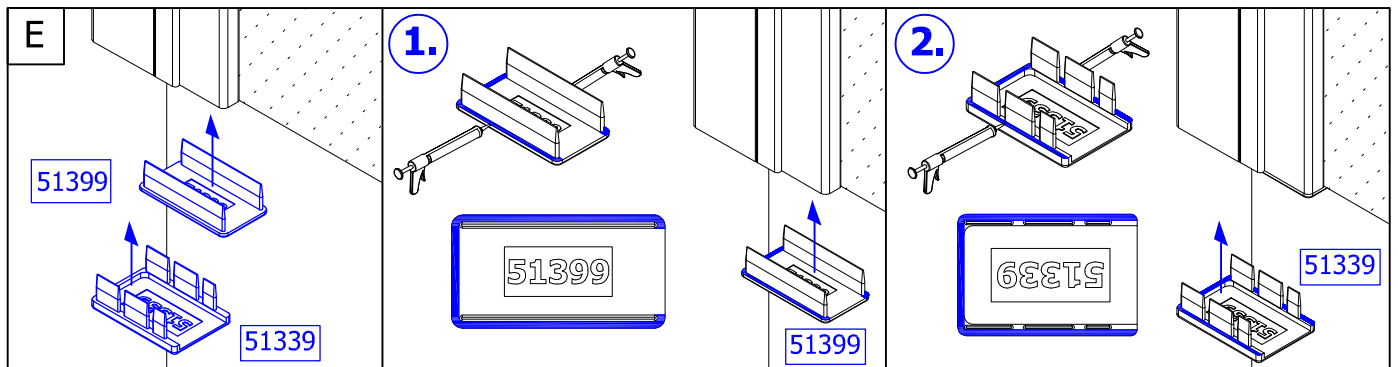
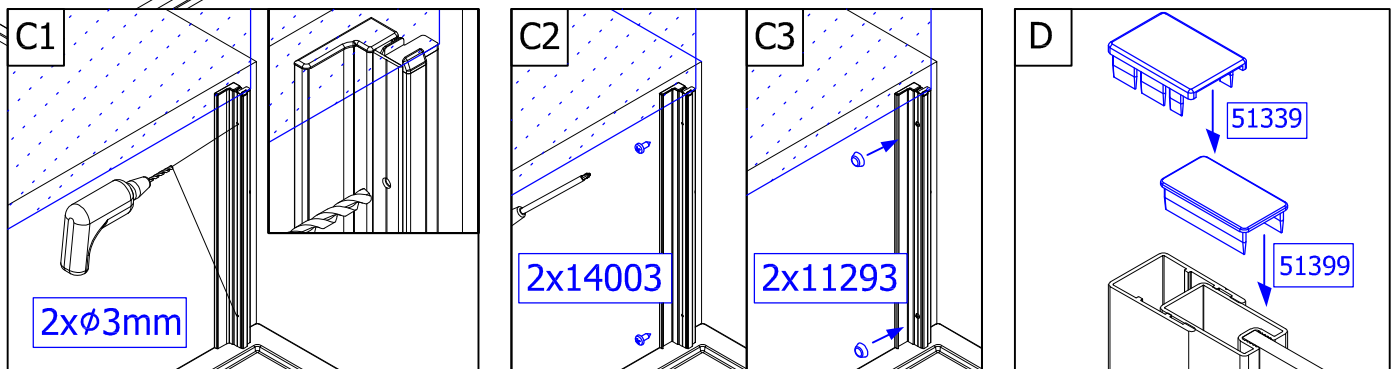
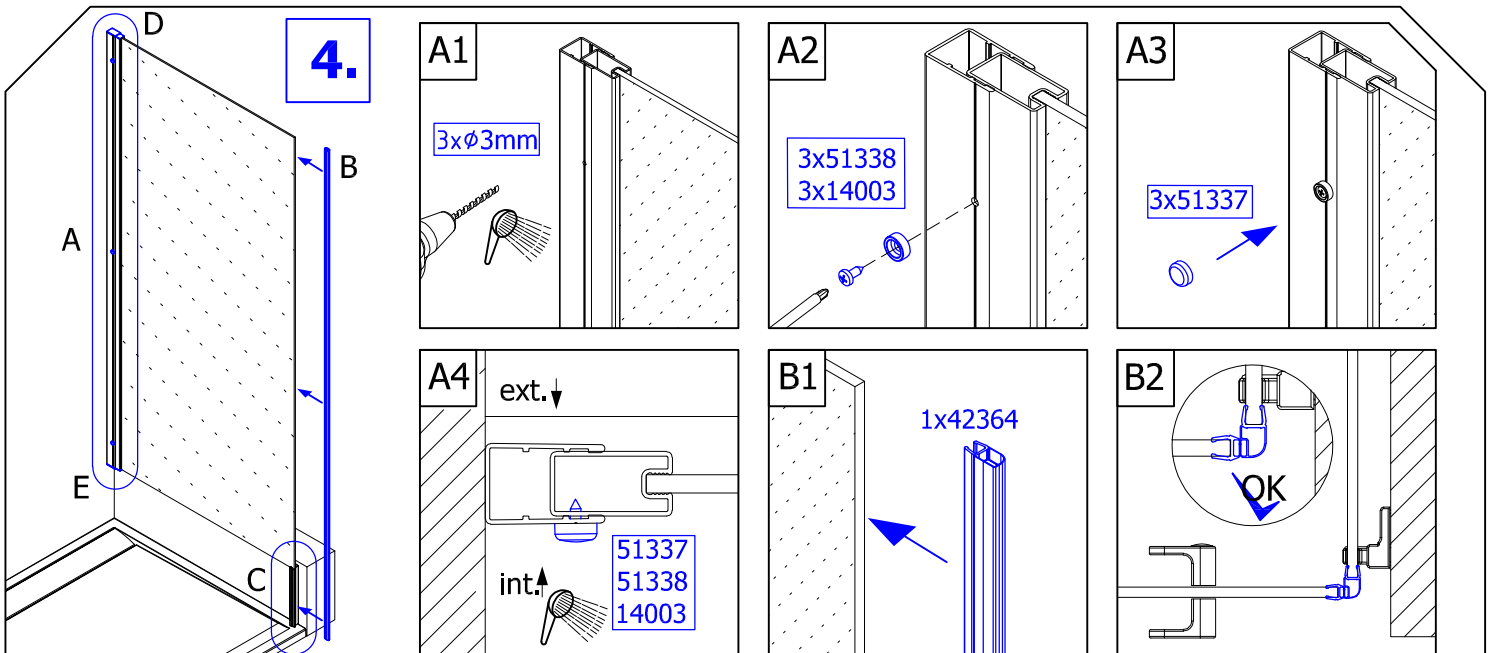


L/R

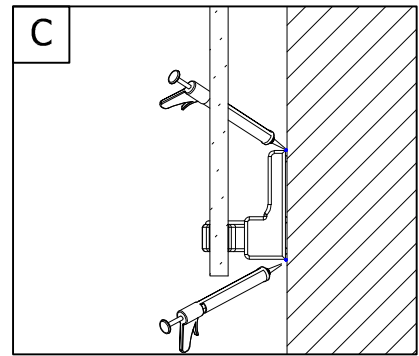
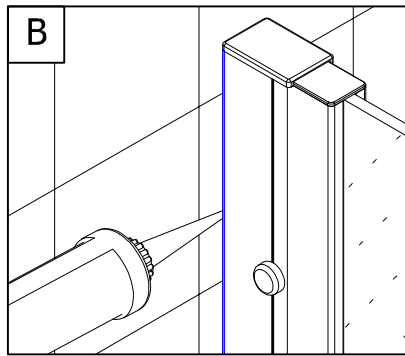
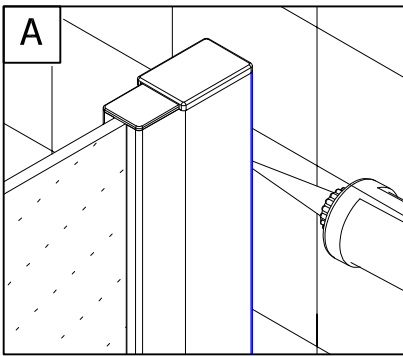
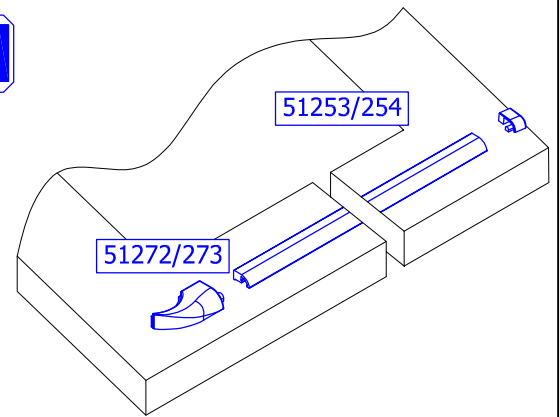
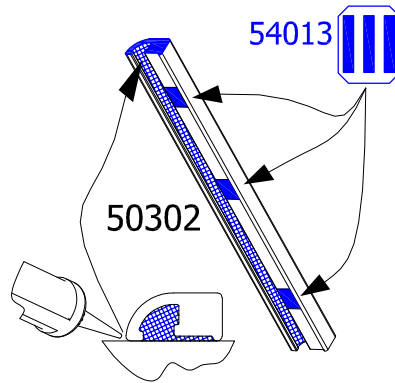
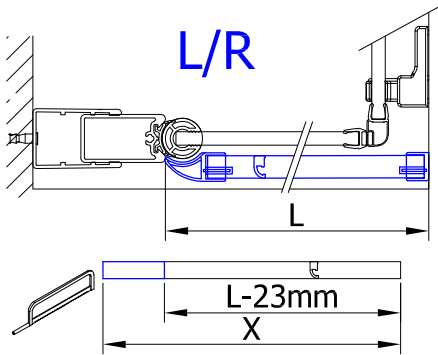
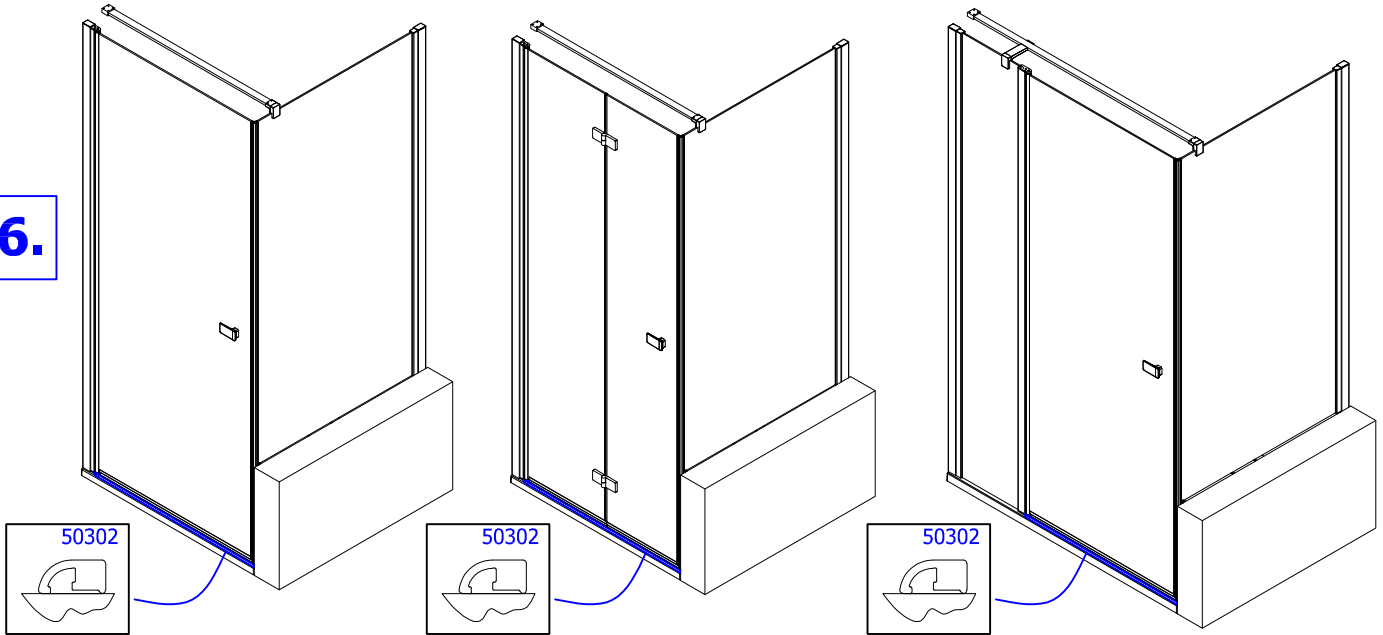
Detail A,B







6.



Achtung! Nur Sanitär-Silikon - bakterizid und fungizid eingestellt verwenden.

Caution! Use only bactericidal and fungicide sanitary silicone.

Attention! N'utiliser que du silicone sanitaire bactéricide et fongicide.

Pozor! Používejte pouze baktericidní a fungicidní sanitární silikon.

Uwaga! Stosować tylko silikon sanitarny - bakterio i grzybobójczy.

Pozor! Užívajte pouze baktericidný a fungicidný sanitárny silikon.

Oppgepast! Breng enkel antibacteriële fungicide sanitaire silicoon aan

Varning! Använd endast antibakteriell sanitetssilikon

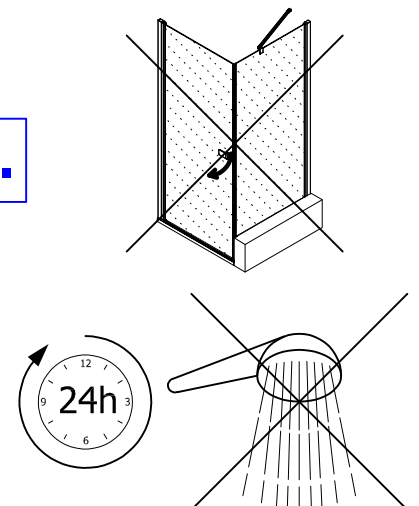
Atentje! Numai siliconul sanitar - bactericid și fungicid pot fi ajustate.

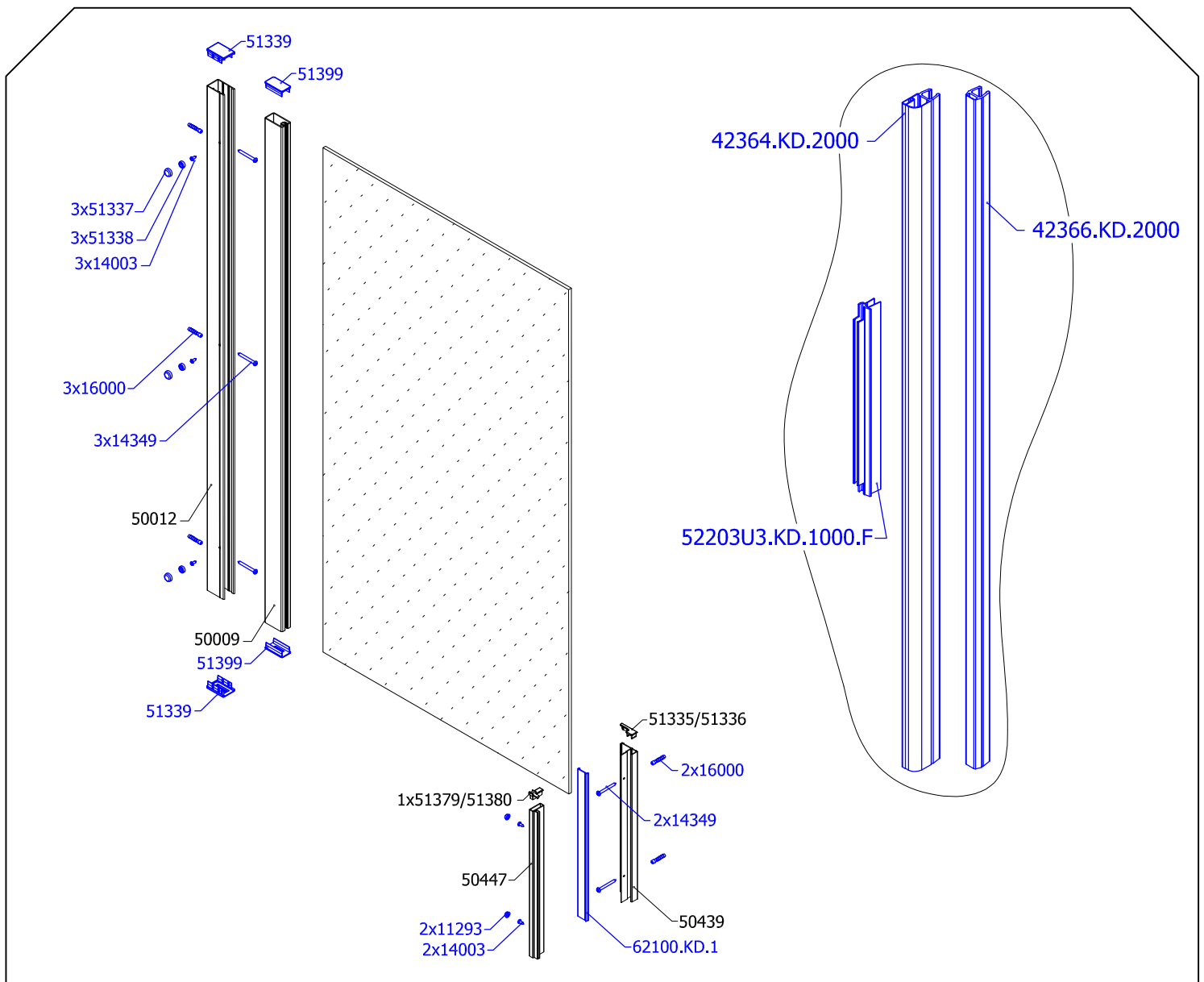
Viktig! Bruk KUN antibakteriell sanitor silikon

УВАГА! Застосовуйте тільки антибактеріальний санітарний силікон

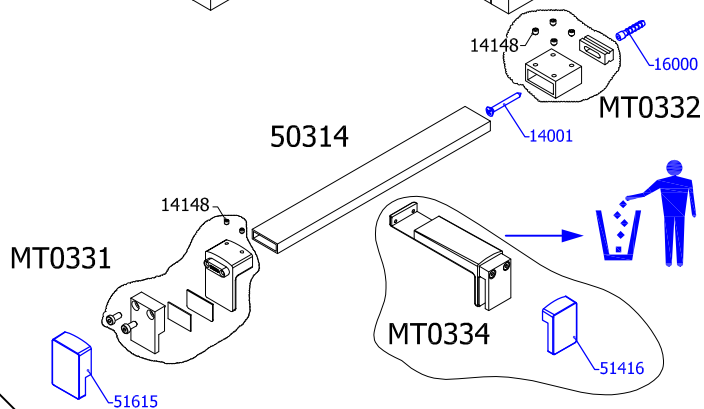
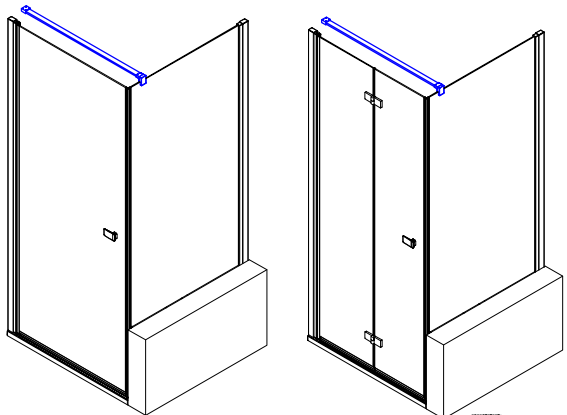
Viktig! Bruk KUN antibakteriell sanitor silikon

7.

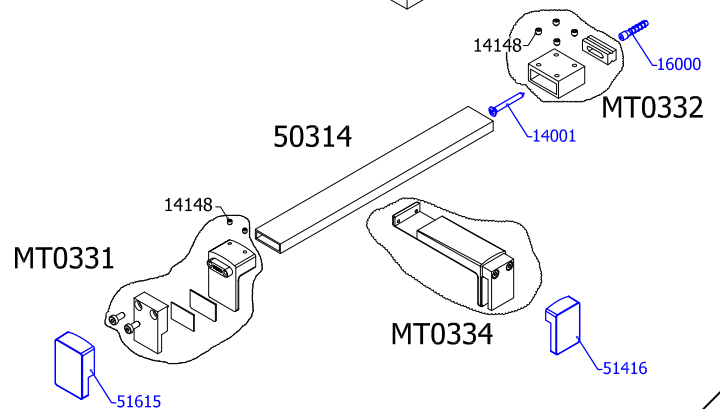
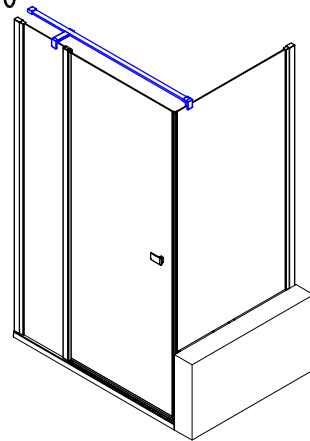




SD10P13.xx.1500



SD10P13.xx.1500



QUALITY CONTROL:

- DE** Dieses Produkt wurde unter sorgfältiger Beachtung der Qualitäts-Richtlinien gefertigt und vor dem Verpacken einer eingehenden Prüfung unterzogen. Sollten Sie dennoch einen Produktmangel oder eine Beschädigung feststellen, so setzen Sie sich bitte direkt mit der Firma in Verbindung, bei der Sie dieses Produkt gekauft haben.
- GB** This product was made with careful attention to quality guidelines and was subjected to a thorough examination before packaging. However, if you find a product defect or damage so please get in touch directly with the company in which you have bought this product.
- FR** Ce produit est fabriqué avec une attention particulière selon des normes de qualité et est soumis à un contrôle approfondi avant l'emballage. Toutefois, si le produit présente un défaut ou un dommage, veuillez prendre contact avec l'entreprise qui vous a vendu ce produit.
- CZ** Tento produkt byl vyroben s odbornou péčí podle příslušných kvalitativních směrnic a před zabalením byl důkladně zkontrolován. Pokud u něho přesto zjistíte závadu nebo poškození, kontaktujte prosím firmu, u které jste výrobek zakoupili.
- PL** Produkt ten został wyprodukowany z uwzględnieniem rygorystycznych norm jakościowych, a następnie podany drobiazgowej kontroli przed zapakowaniem. Jeżeli po rozpakowaniu (przed rozpoczęciem montażu!) stwierdzicie Państwo wady lub uszkodzenia to prosimy o natychmiastowe zgłoszenie tego faktu sprzedawcy.
- SK** Tento produkt bol vyrobený s odbornou starostlivosťou podľa príslušných kvalitatívnych smerníc a pred zabalením bol dôkladne skontrolovaný. Ak u neho aj napriek tomu zistíte závadu alebo poškodenie, kontaktujte prosím firmu, u ktorej ste výrobok zakúpili.
- NL** Dit product is gemaakt met zorgvuldige aandacht voor kwaliteitsrichtlijnen en werd onderworpen aan een grondig onderzoek voordat het verpakt werd. Mocht u echter schade of een defect vinden, neem dan rechtstreeks contact op met het bedrijf waar u dit hebt gekocht
- SW** Denna produkt har tillverkats enligt våra höga kvalitetskrav och har genomgått en grundlig undersökning innan den förpackades. Om du upptäcker någon defekt eller skada på produkten så vänligen kontakta företaget som sålt produkten till dig.
- RO** Acest produs a fost fabricat cu o atenție deosebită regulilor de calitate și a fost supus unei inspecții amănunțite înainte de ambalare. Cu toate acestea, dacă descoperiți un defect sau o deteriorare a produsului, vă rugăm să contactați direct compania de la care ați achiziționat produsul..
- DK** Produktet er produceret i henhold til våre høye og strenge kvalitets krav og testet nøye for innpakking. Ta kontakt med sals stedet om du oppdager noen uregelmessigheter
- UA** Цей продукт був виготовлений з особливою увагою до інструкцій з якості та був ретельно перевірений перед пакуванням. Однак, якщо ви виявите дефект або пошкодження продукту, зв'яжіться безпосередньо з компанією, в якій ви придбали цей продукт.
- NO** Produktet er produsert i henhold til våre høye og strenge kvalitets krav og testet nøye for innpakking. Ta kontakt med sals stedet om du oppdager noen uregelmessigheter

.....

.....

.....

.....

.....

.....