

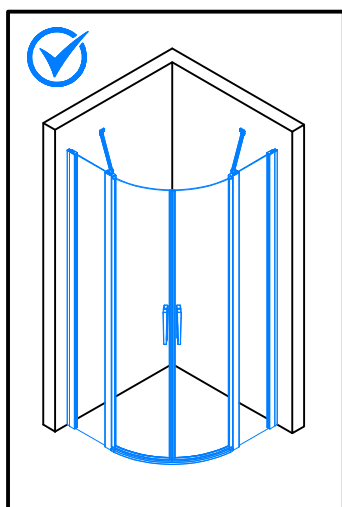
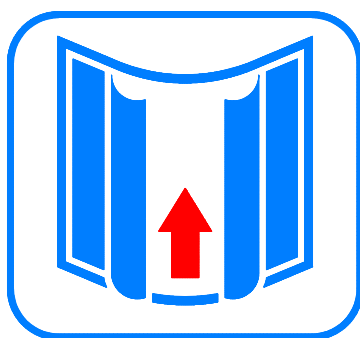
19760



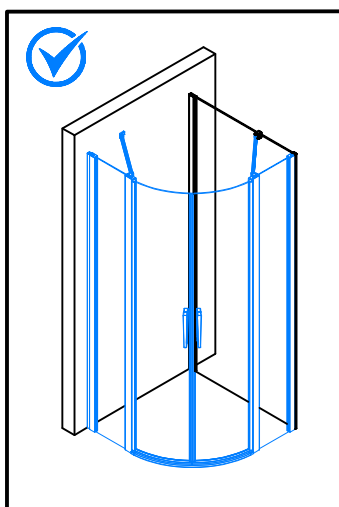
D22ERB
D22ERK



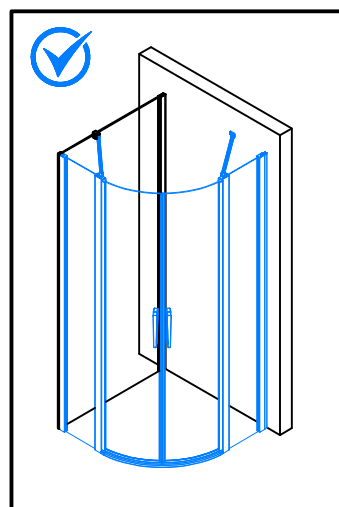
D22ERB + D22F1
D22ERK + D22F1

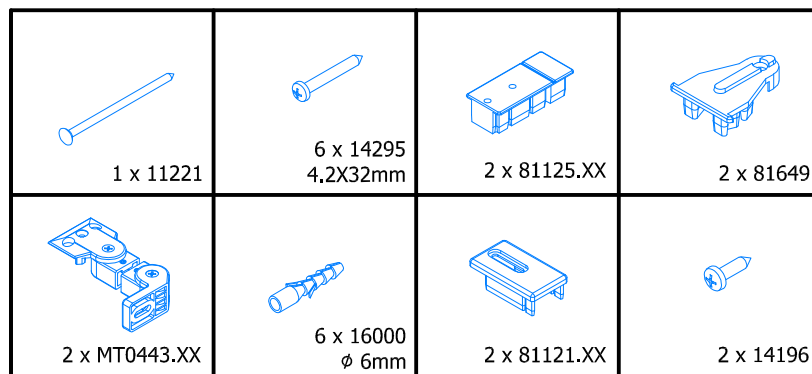
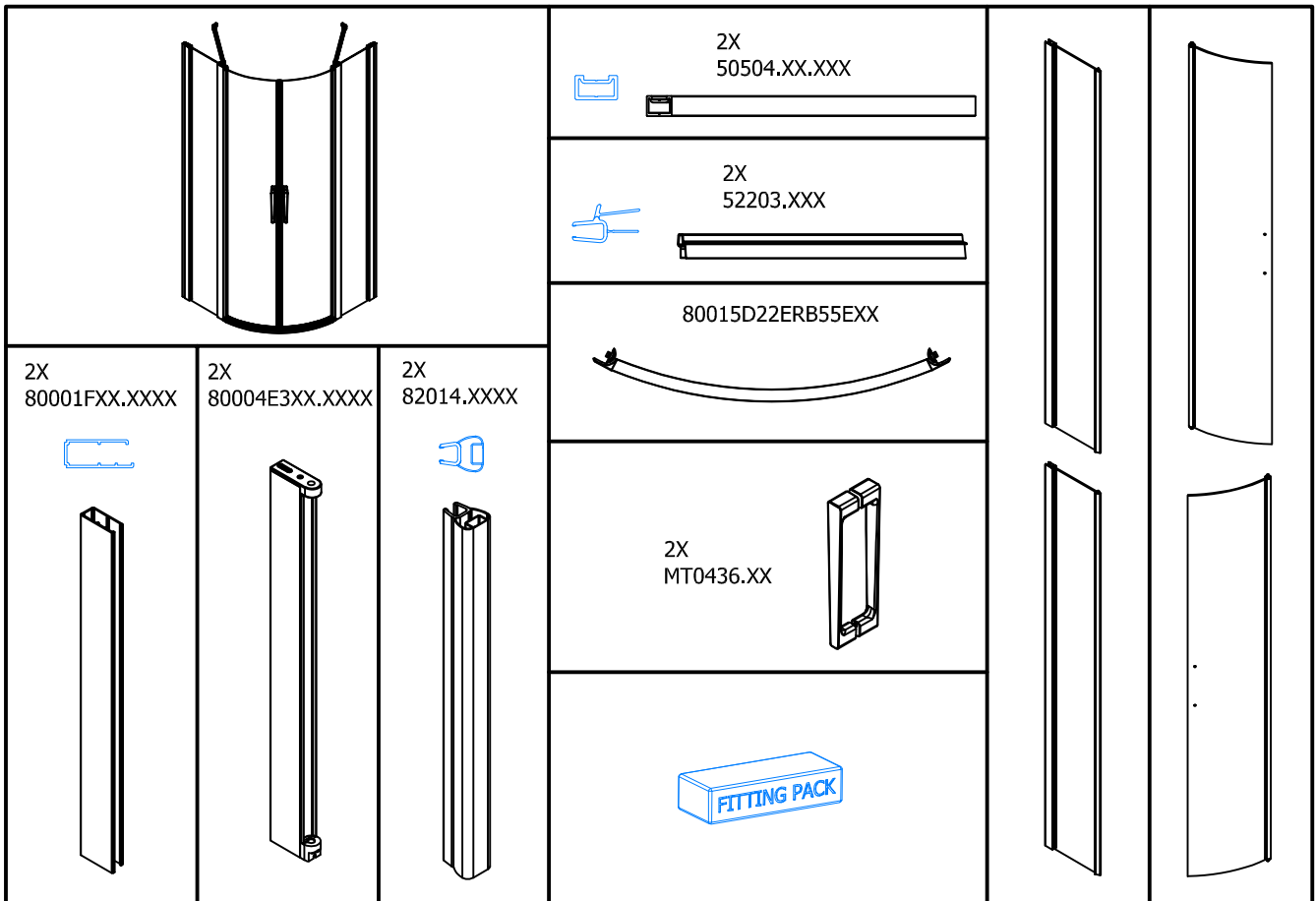
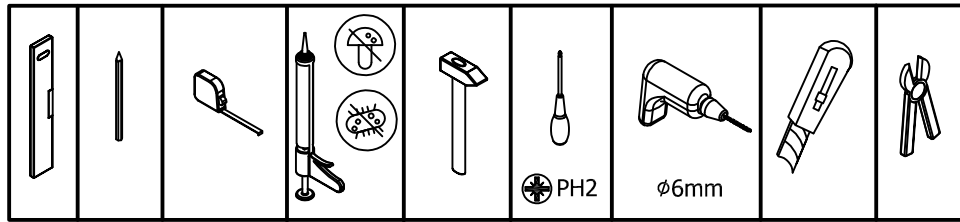
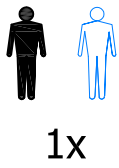


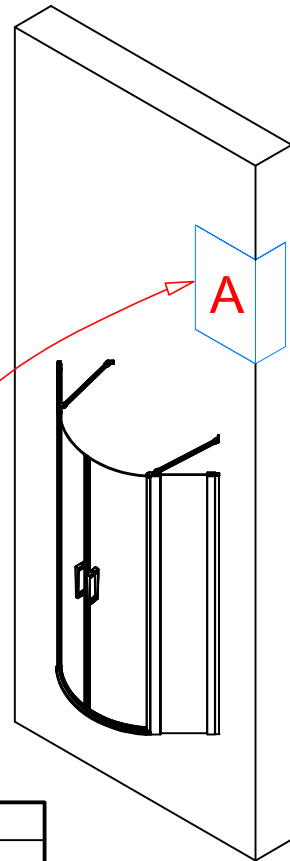
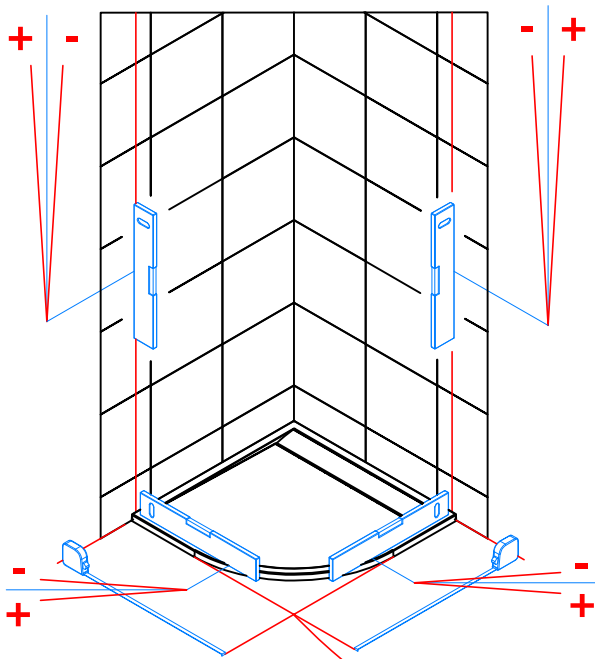
P1. → P15.



P16. → P33.

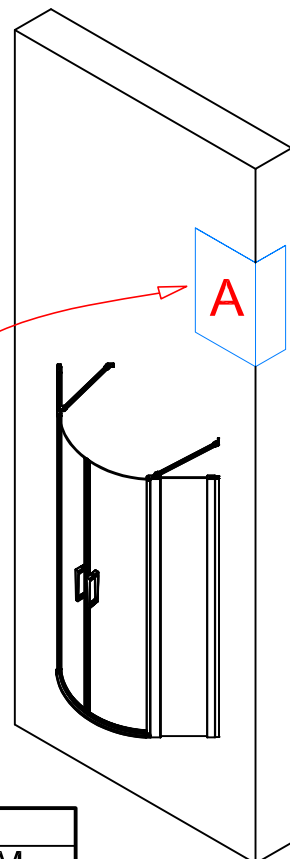
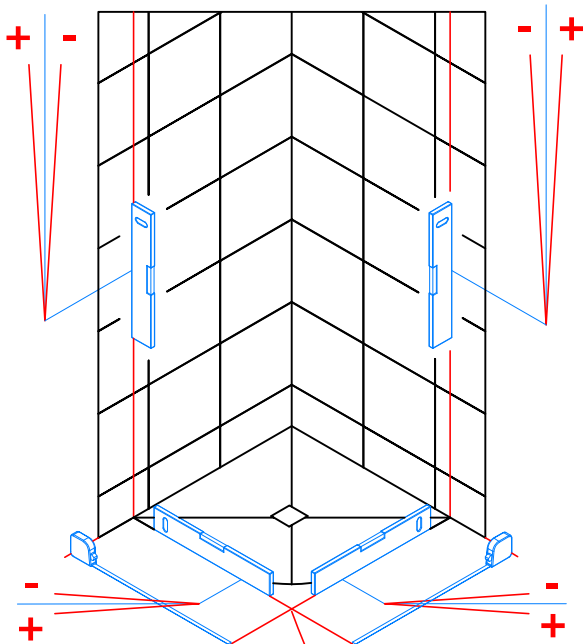




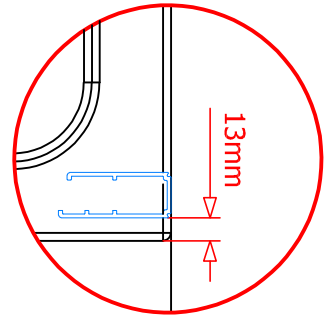
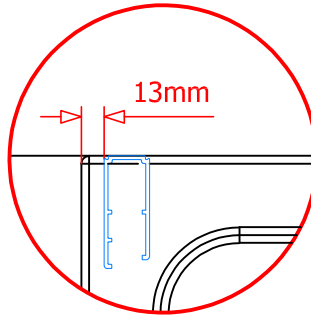
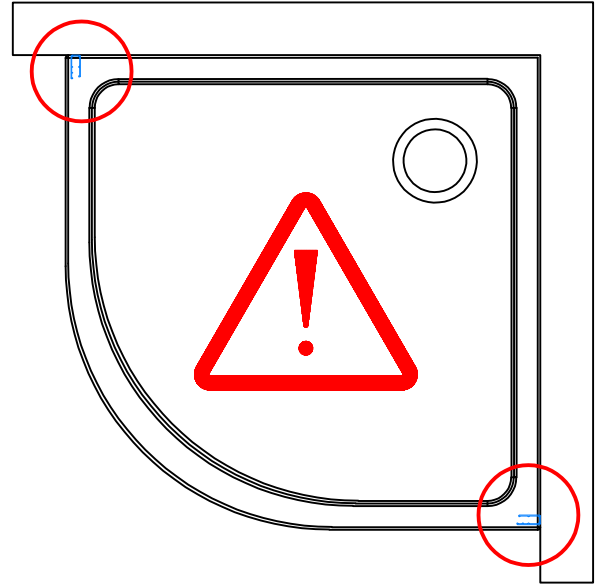
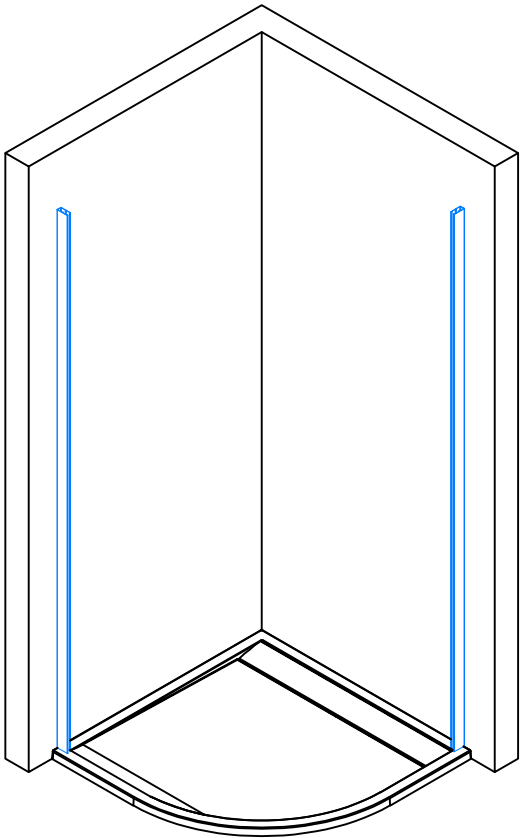


A	
STD	SM
-20 ; +10	-10 ; +20

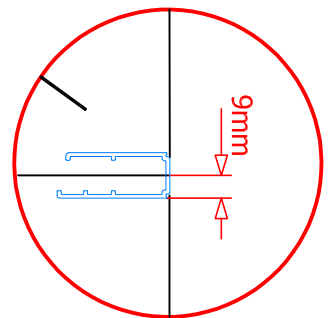
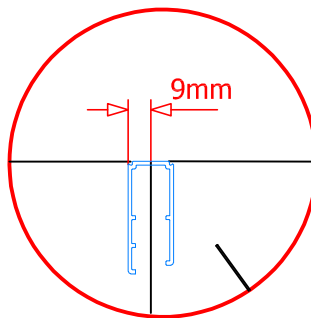
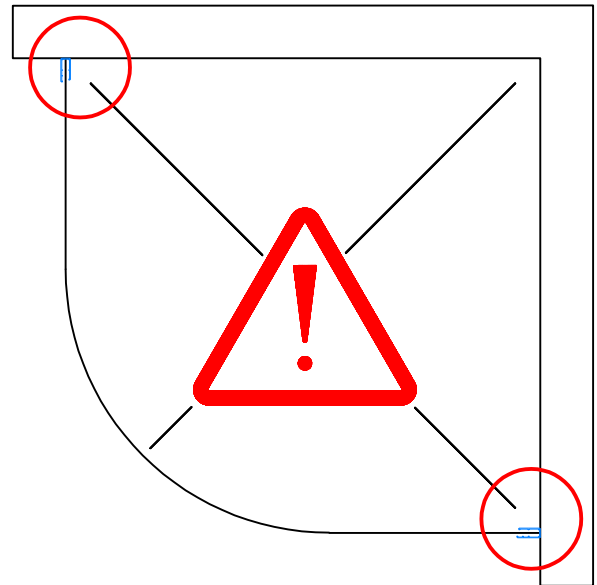
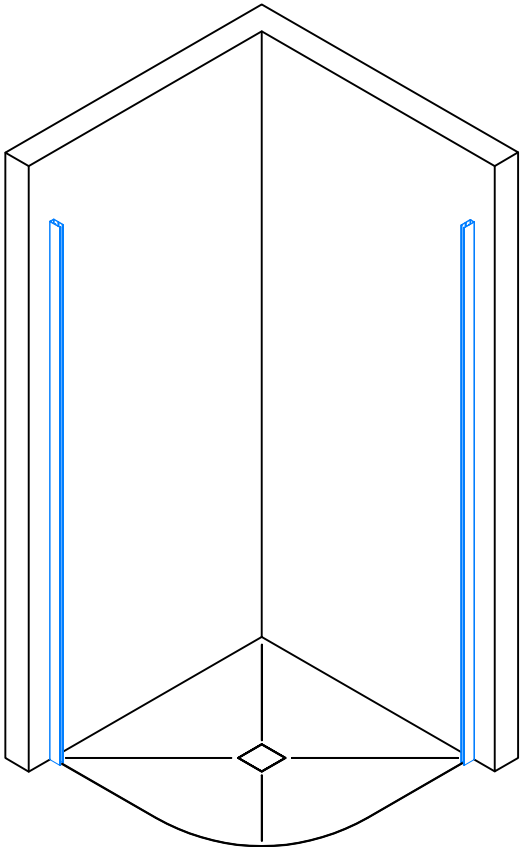
1.



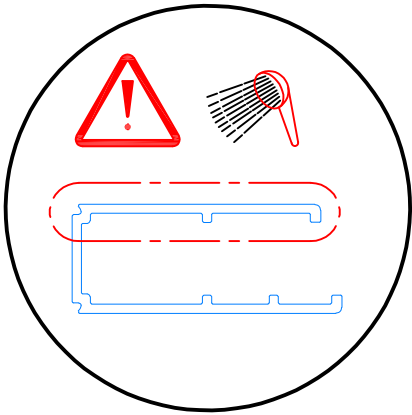
A	
STD	SM
-42 ; -12	-10 ; +20



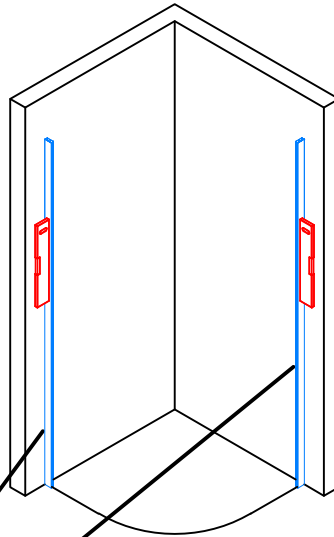
2.



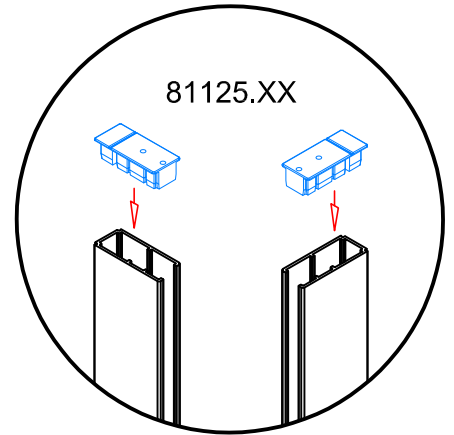
3.1 → 3.4



3.1

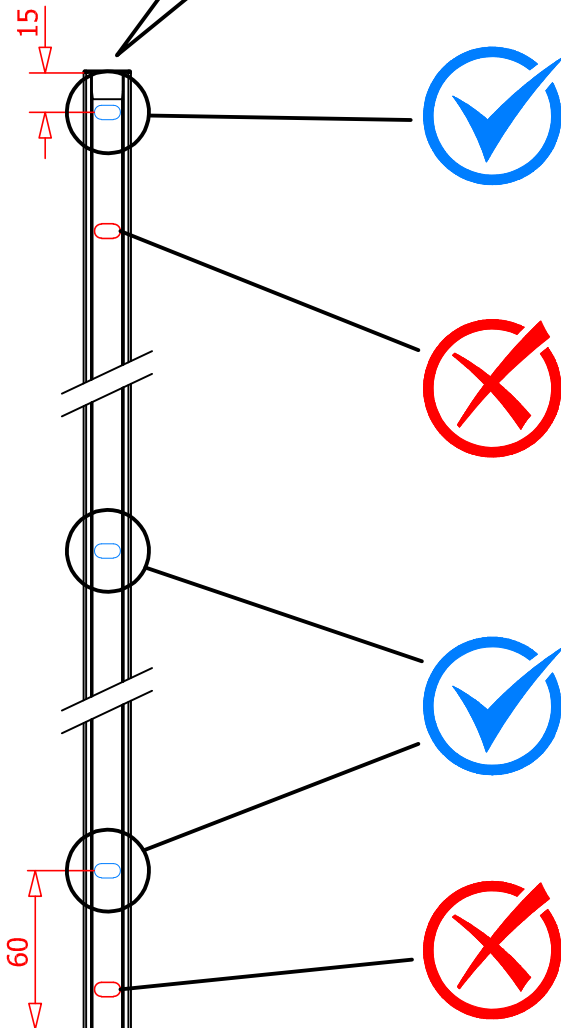


3.2



3.4

3.3

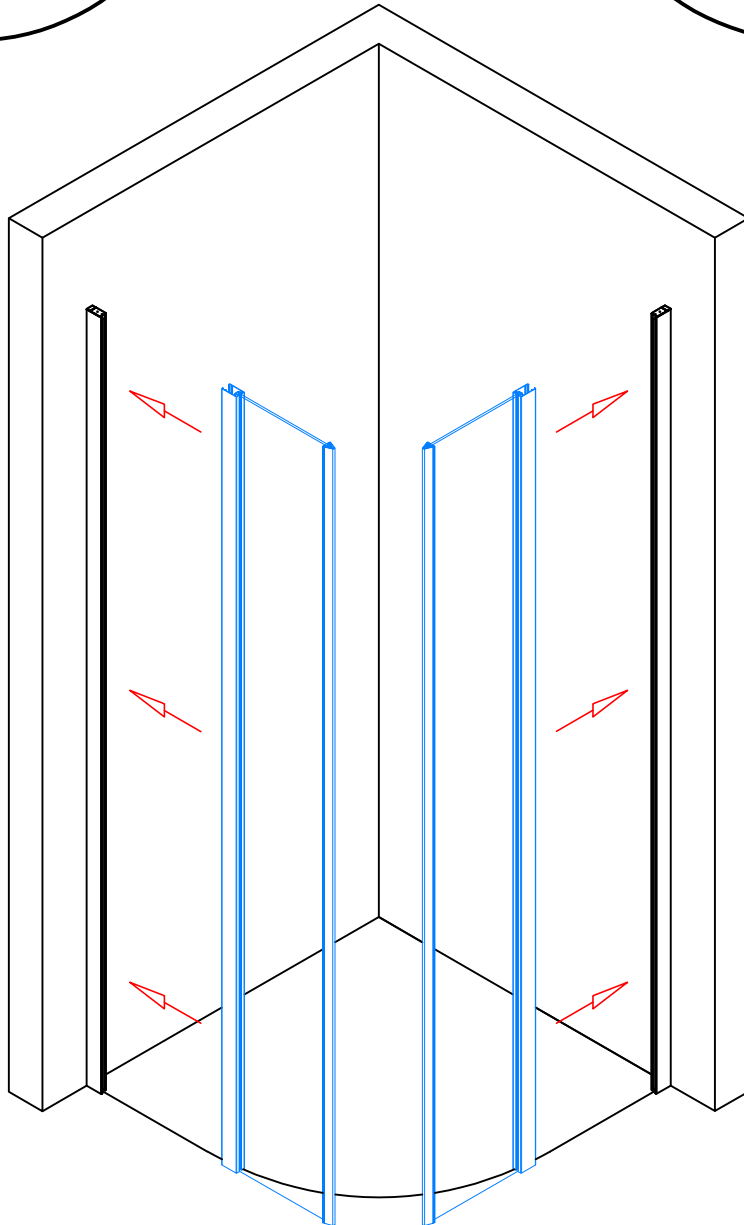
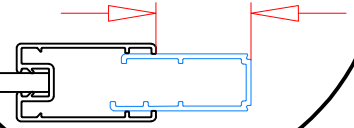
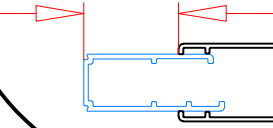


-
-
-
- 6X ϕ 6mm
-
- 6 x 16000
- 14295
-

4.

Maxi 30 mm

Maxi 30 mm



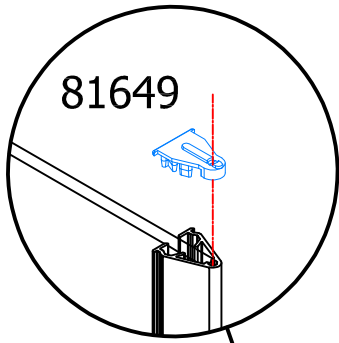
Aquaparis



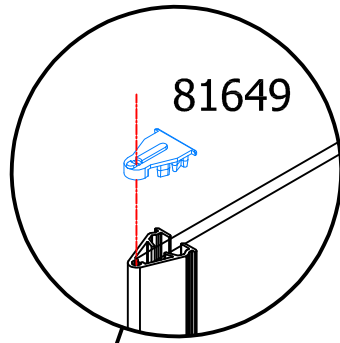
Aquaparis



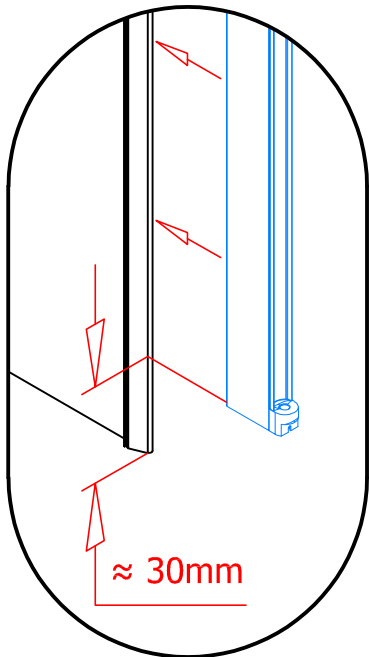
5.1 → 5.3



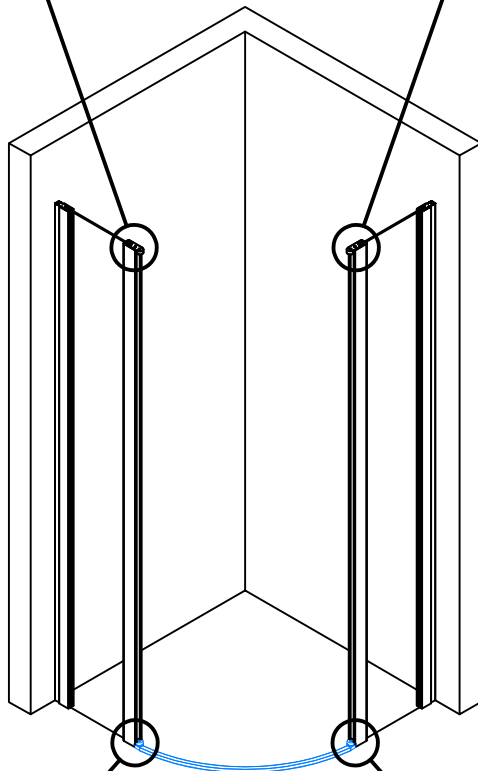
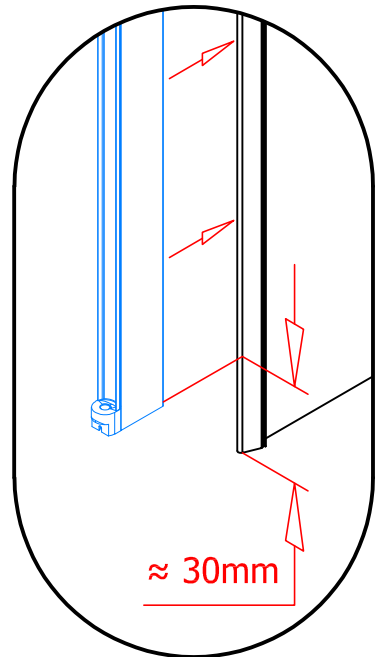
5.1



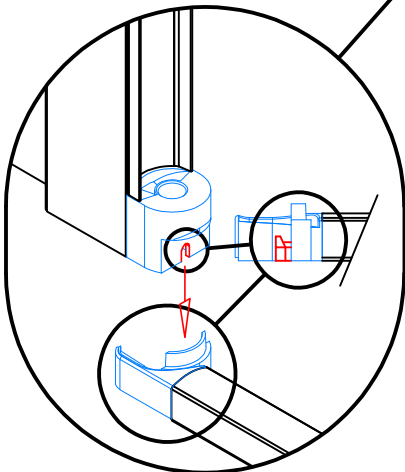
5.2



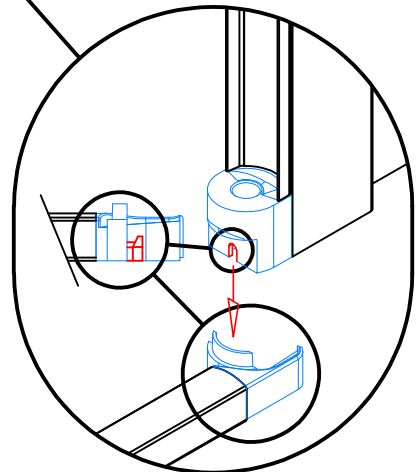
5.2



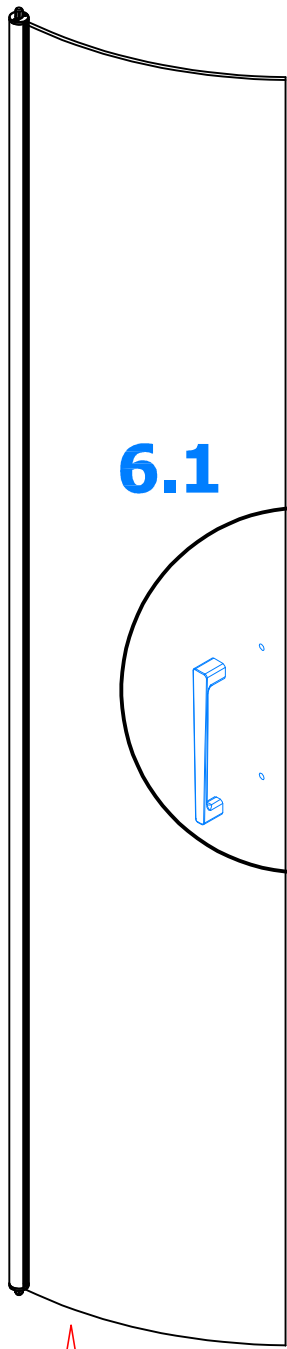
5.3



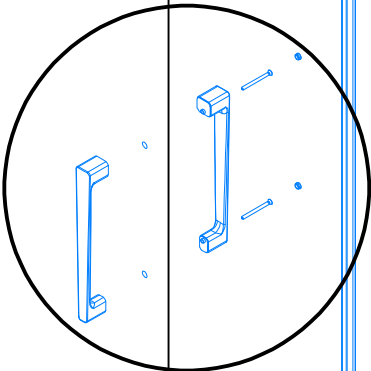
5.3



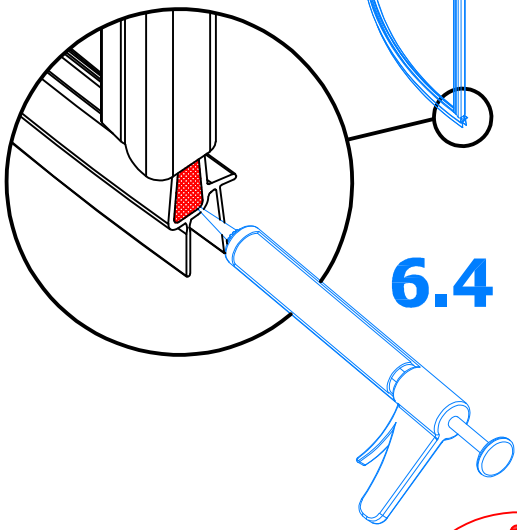
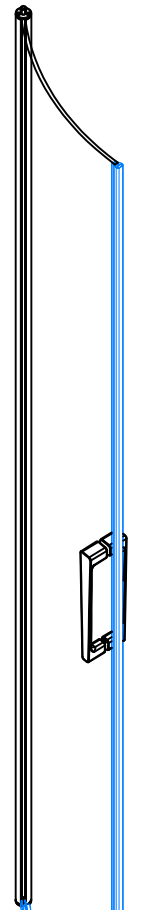
6.1 → 6.4



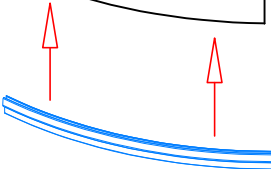
6.1



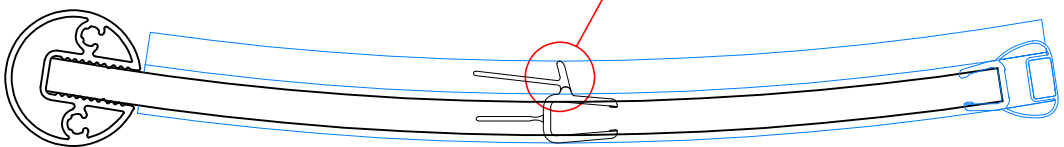
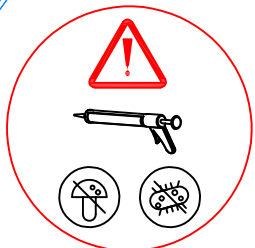
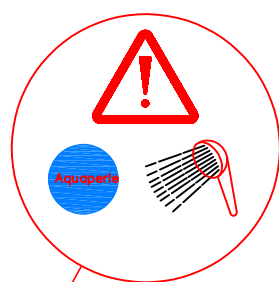
6.3



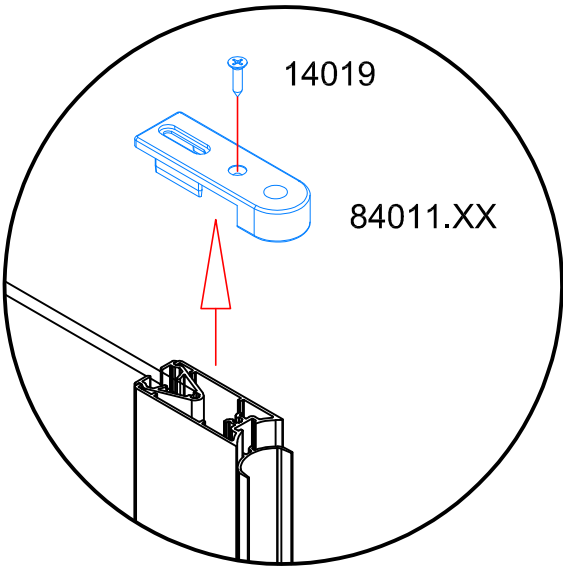
6.4



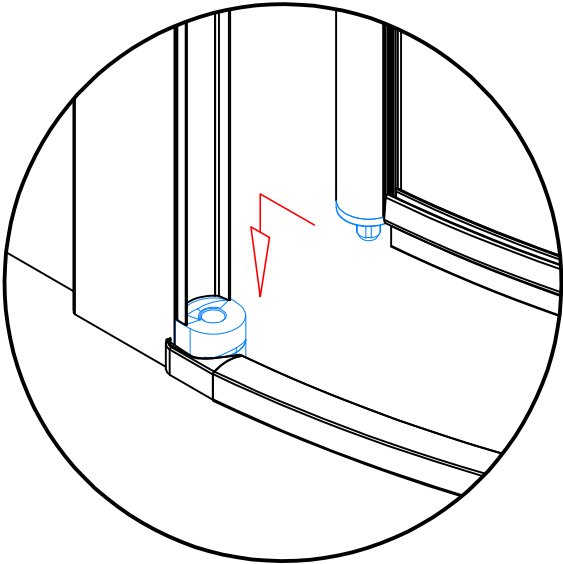
6.2



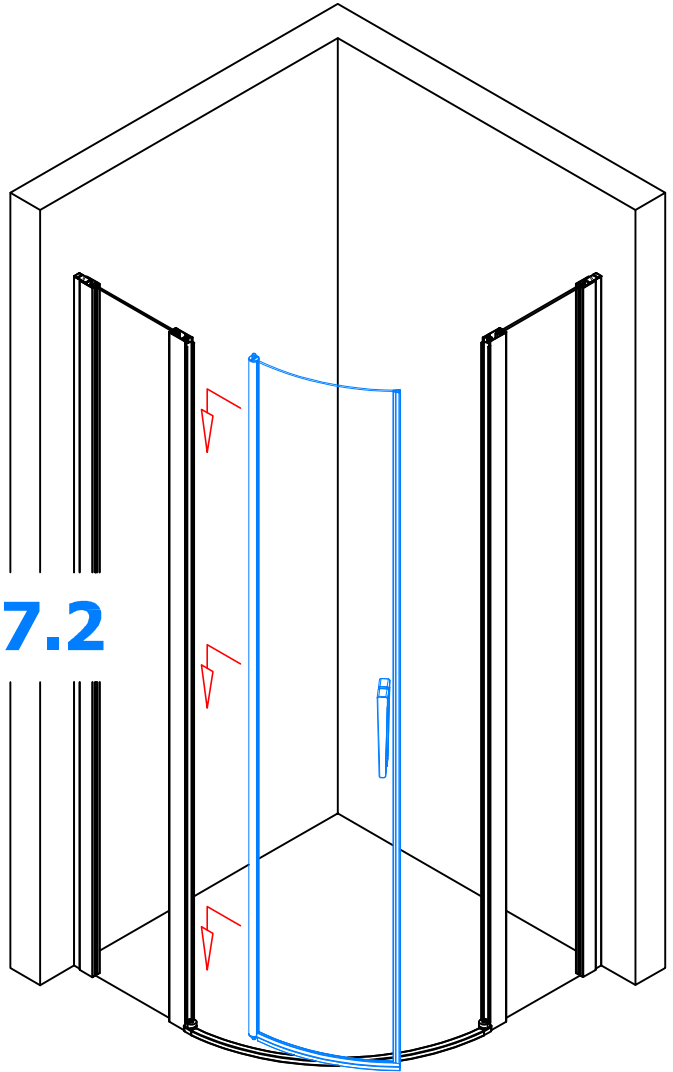
7.1 → 7.3



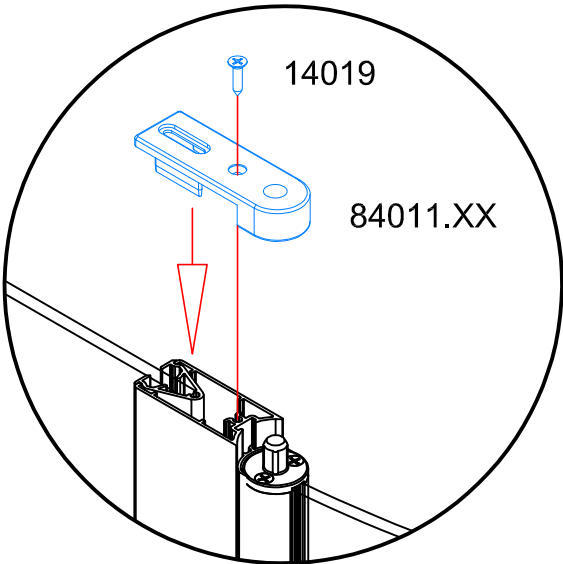
7.1



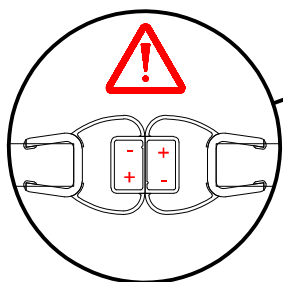
7.2



7.3

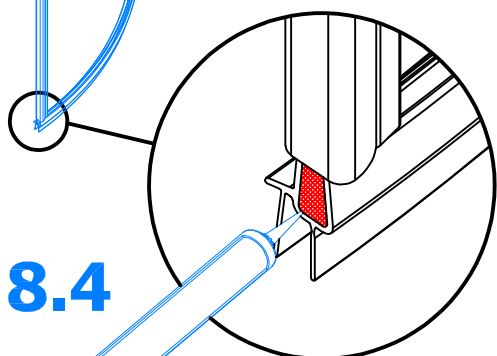
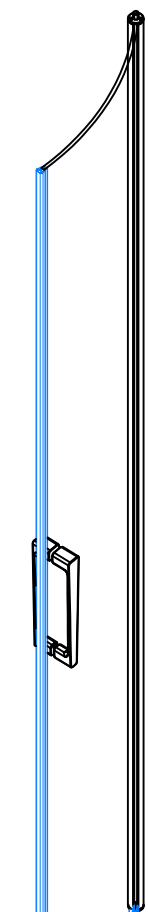
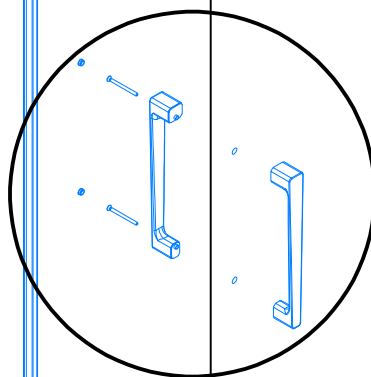


8.1 → 8.4

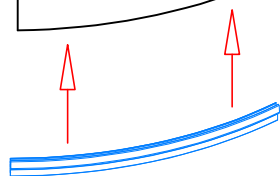


8.3

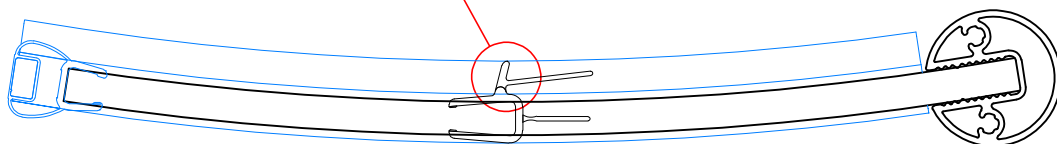
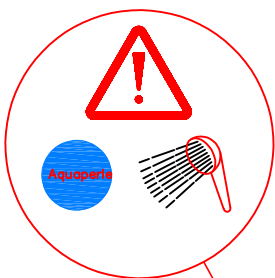
8.1



8.4

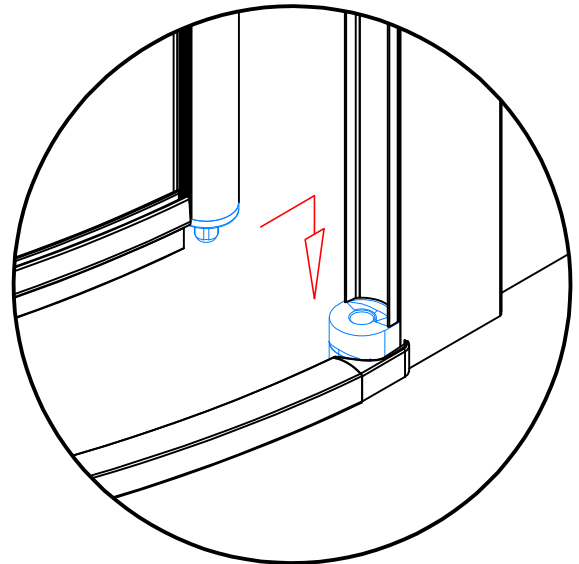
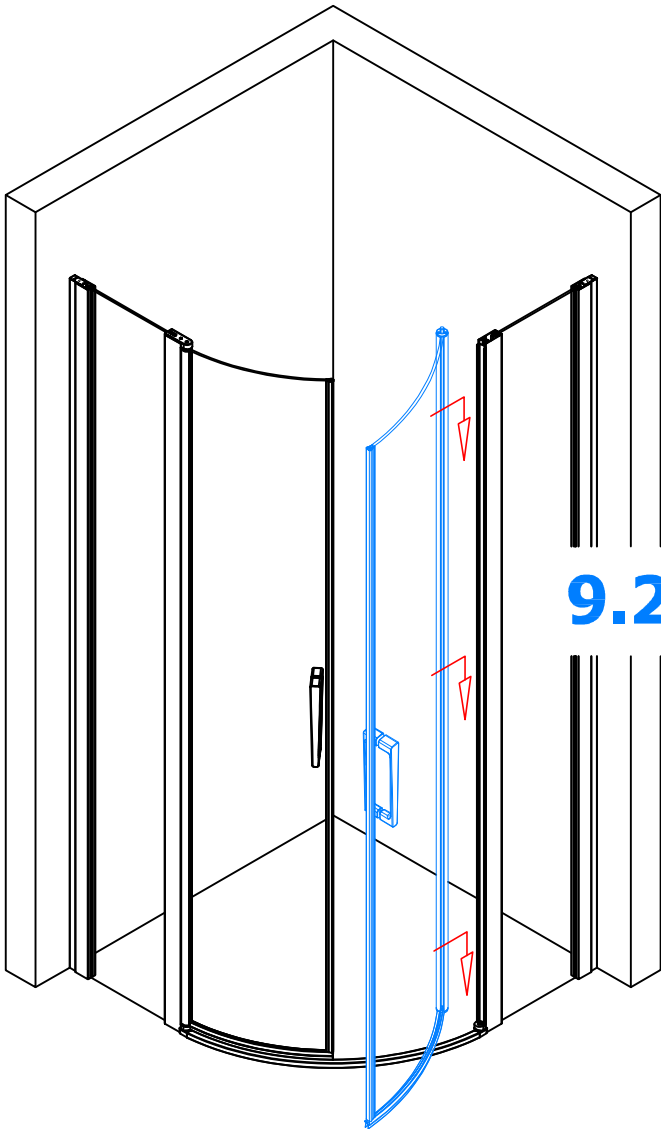
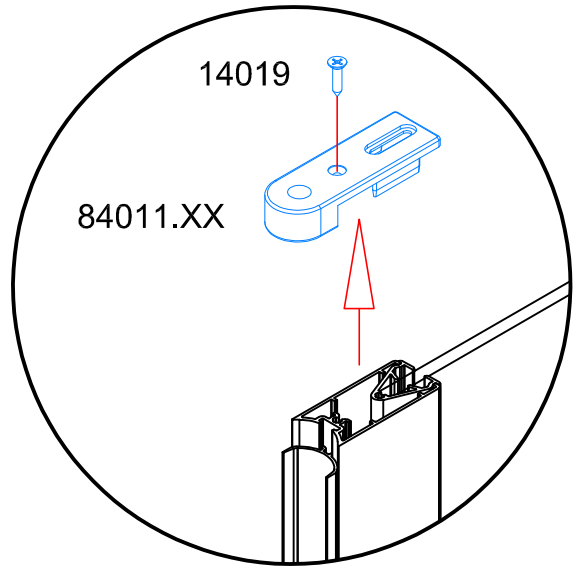


8.2

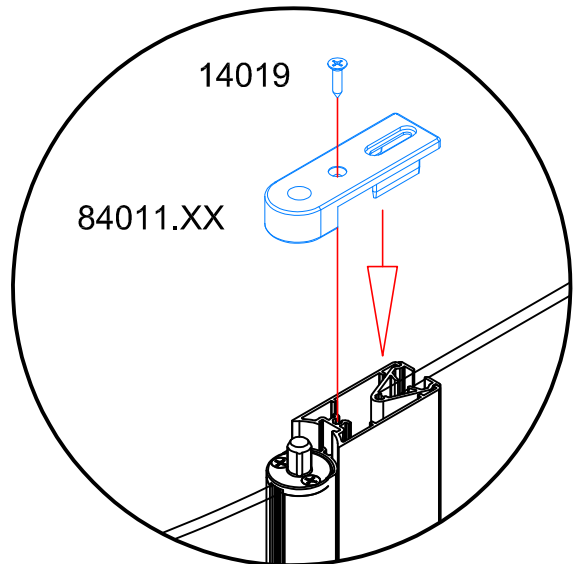


9.1 → 9.3

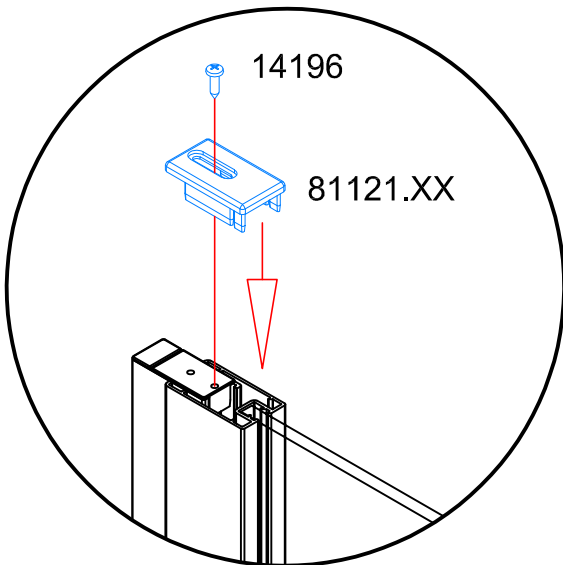
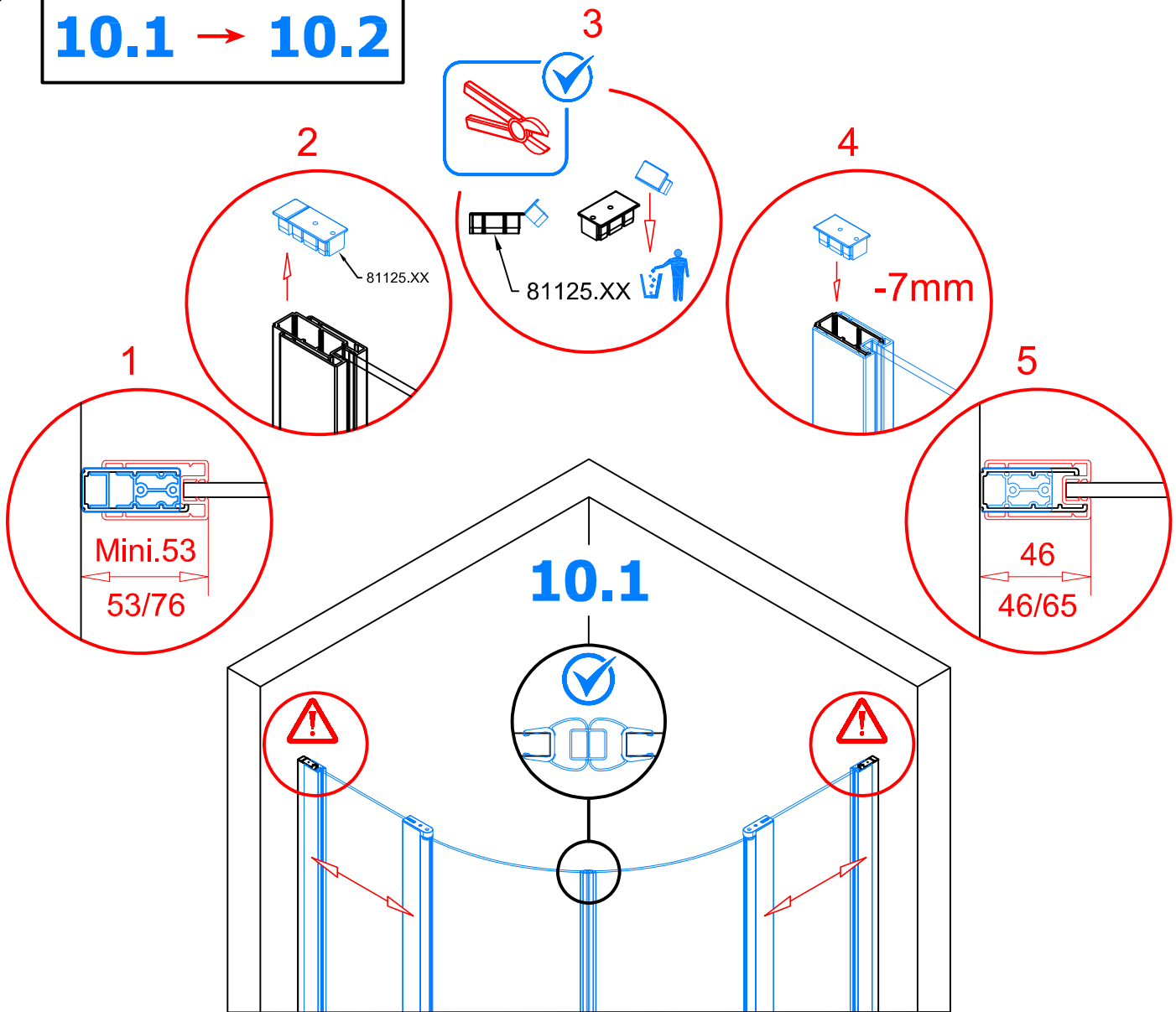
9.1



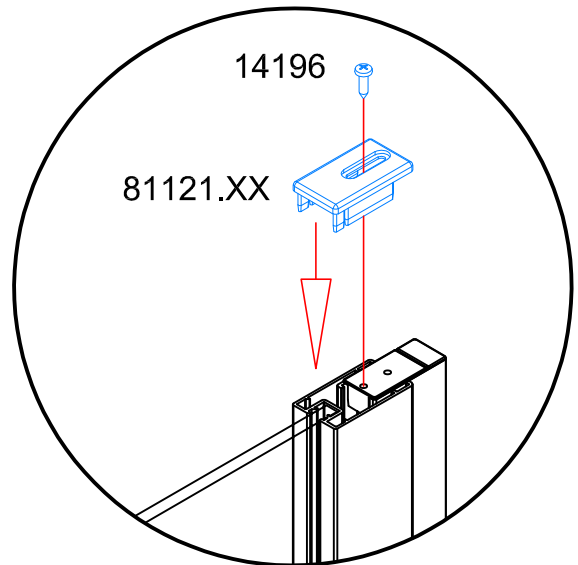
9.3



10.1 → 10.2

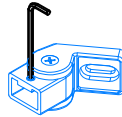
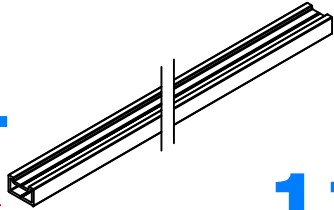


10.2

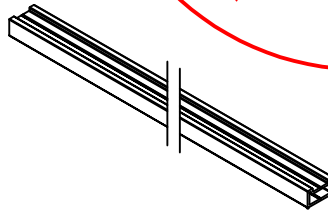
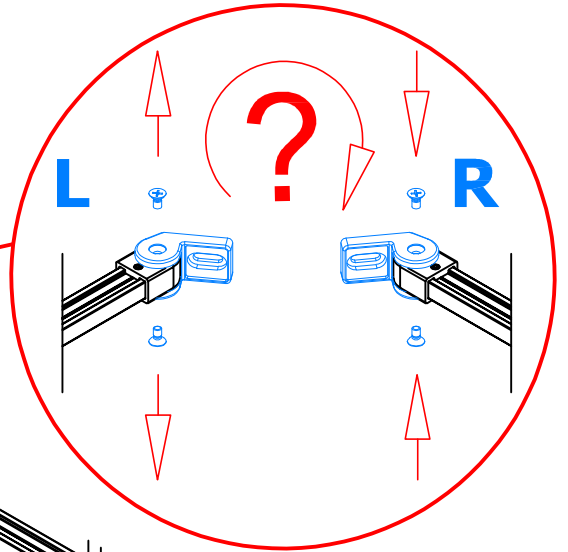
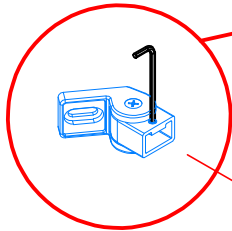


11.1 → 11.3

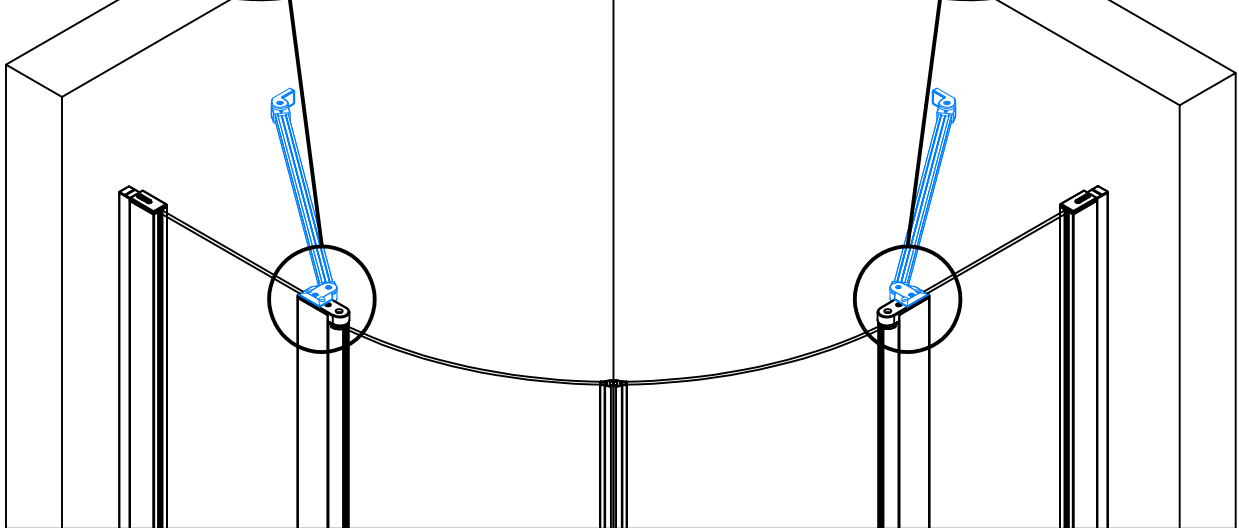
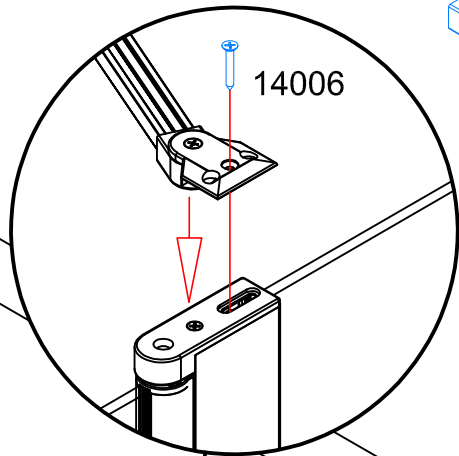
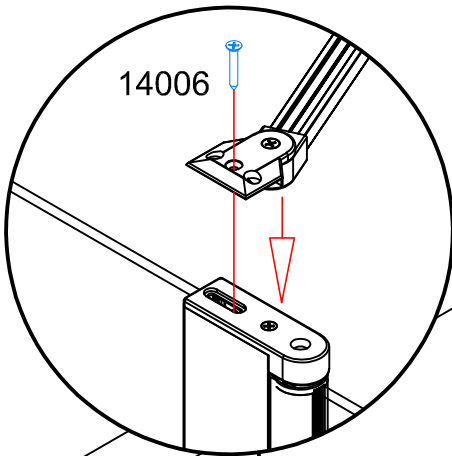
11.1



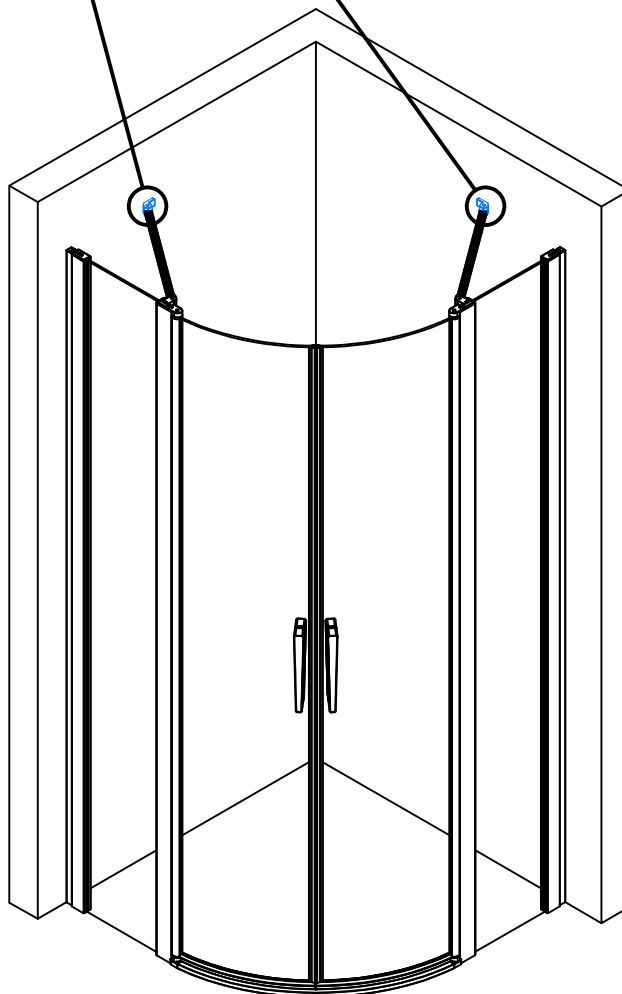
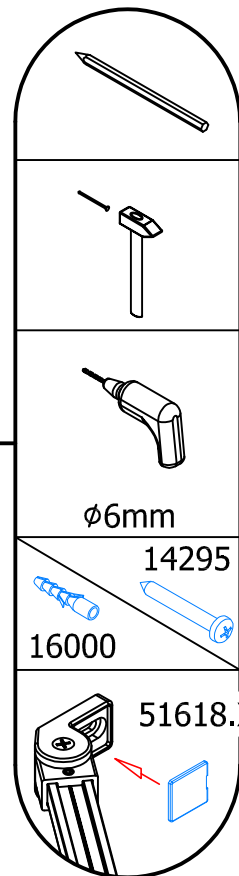
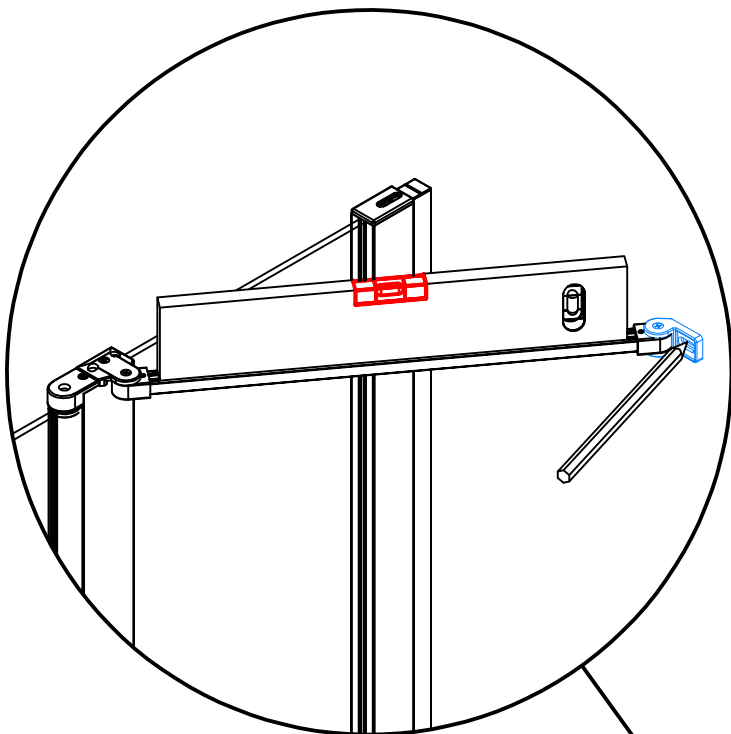
11.2



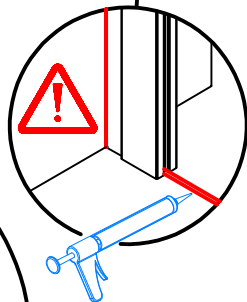
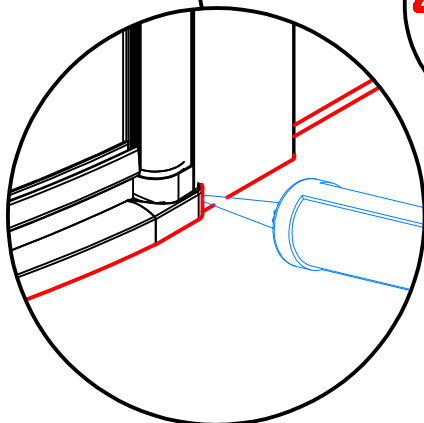
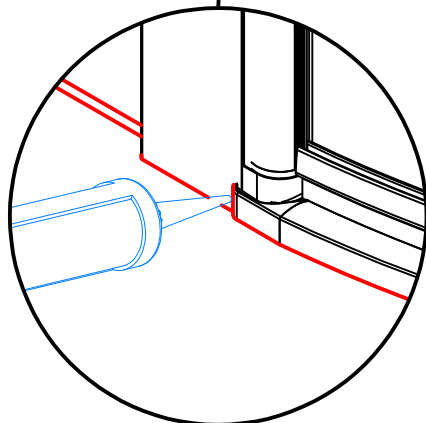
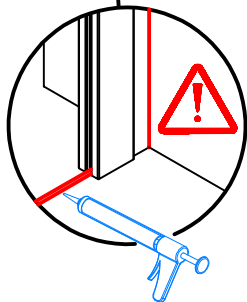
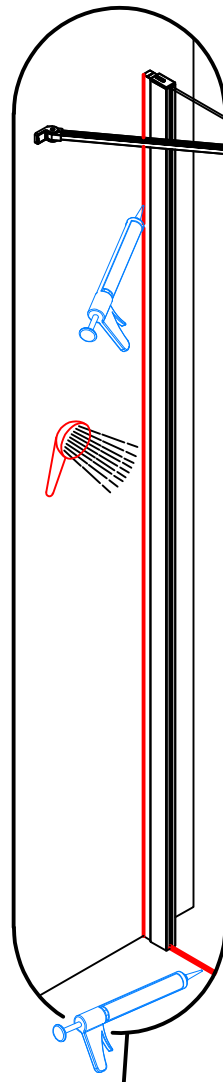
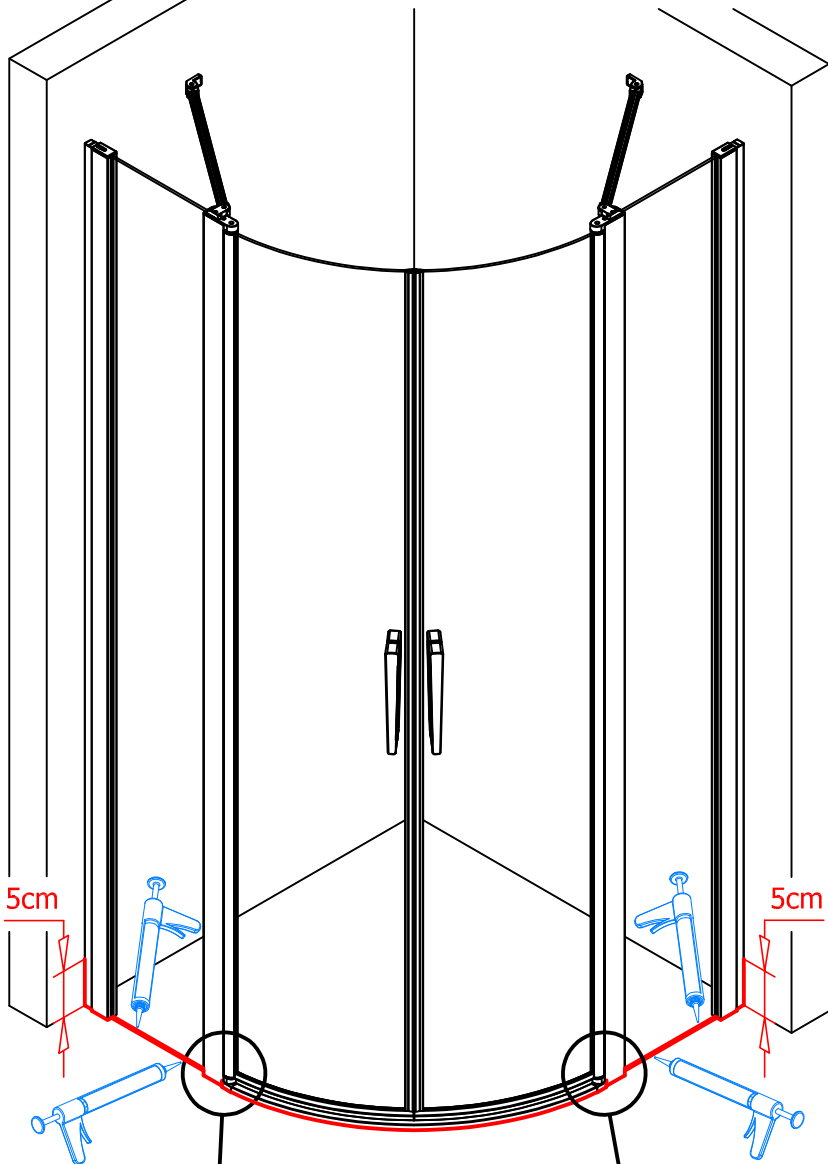
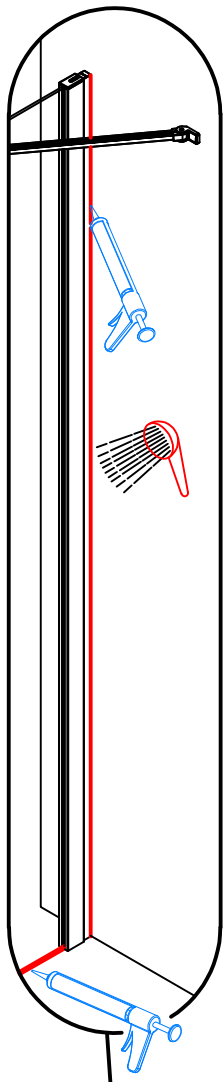
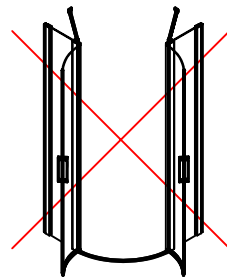
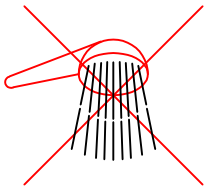
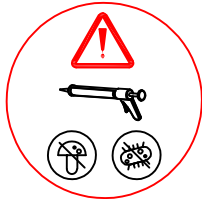
11.3



12.

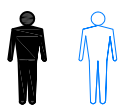
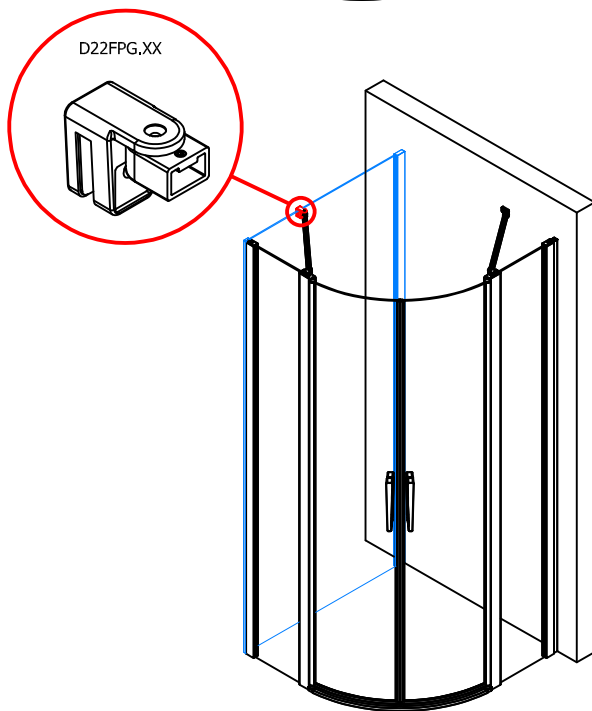
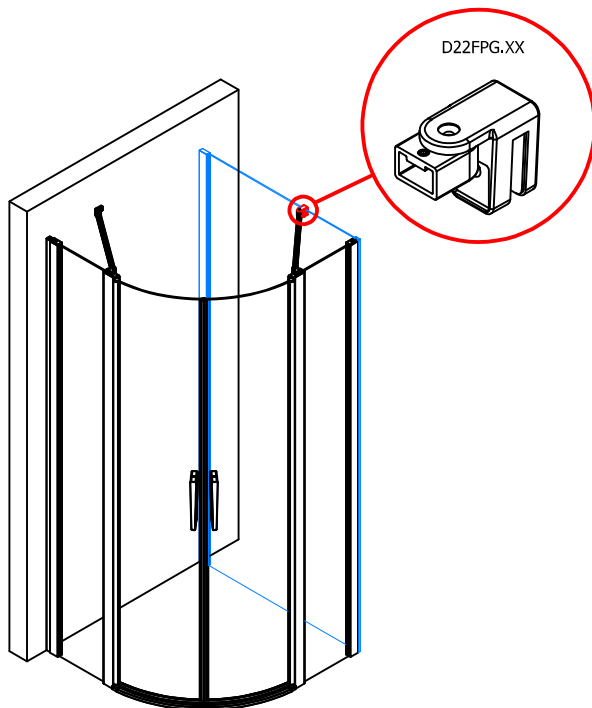


13.



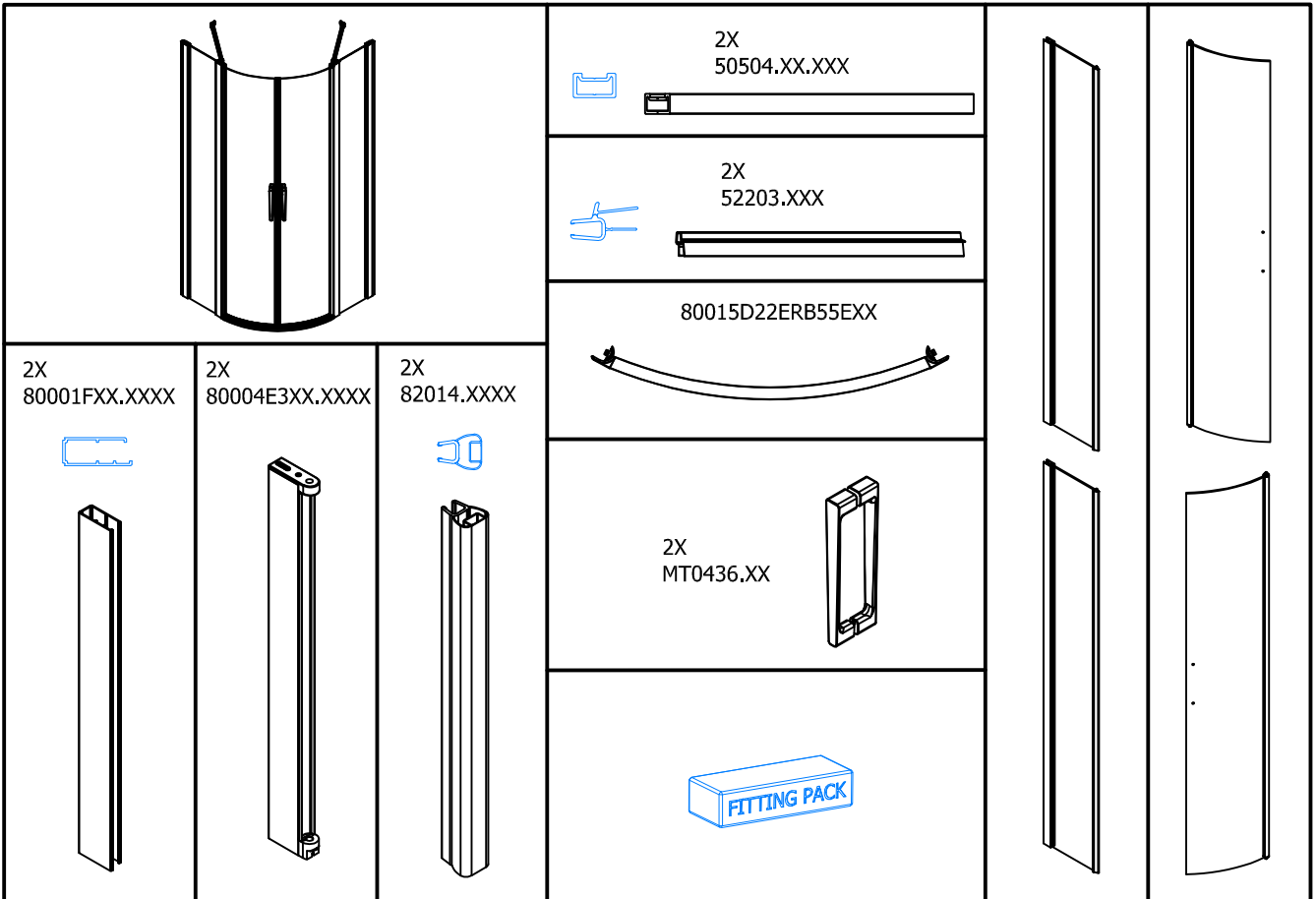





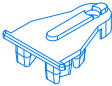
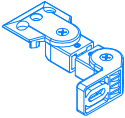

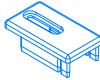

P16. → P33.

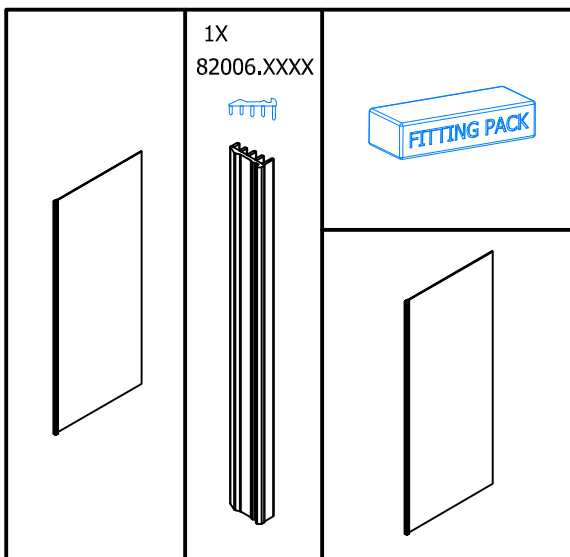






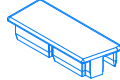
1x

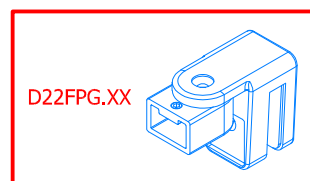
--	--	--	--	--	--	--	--	--

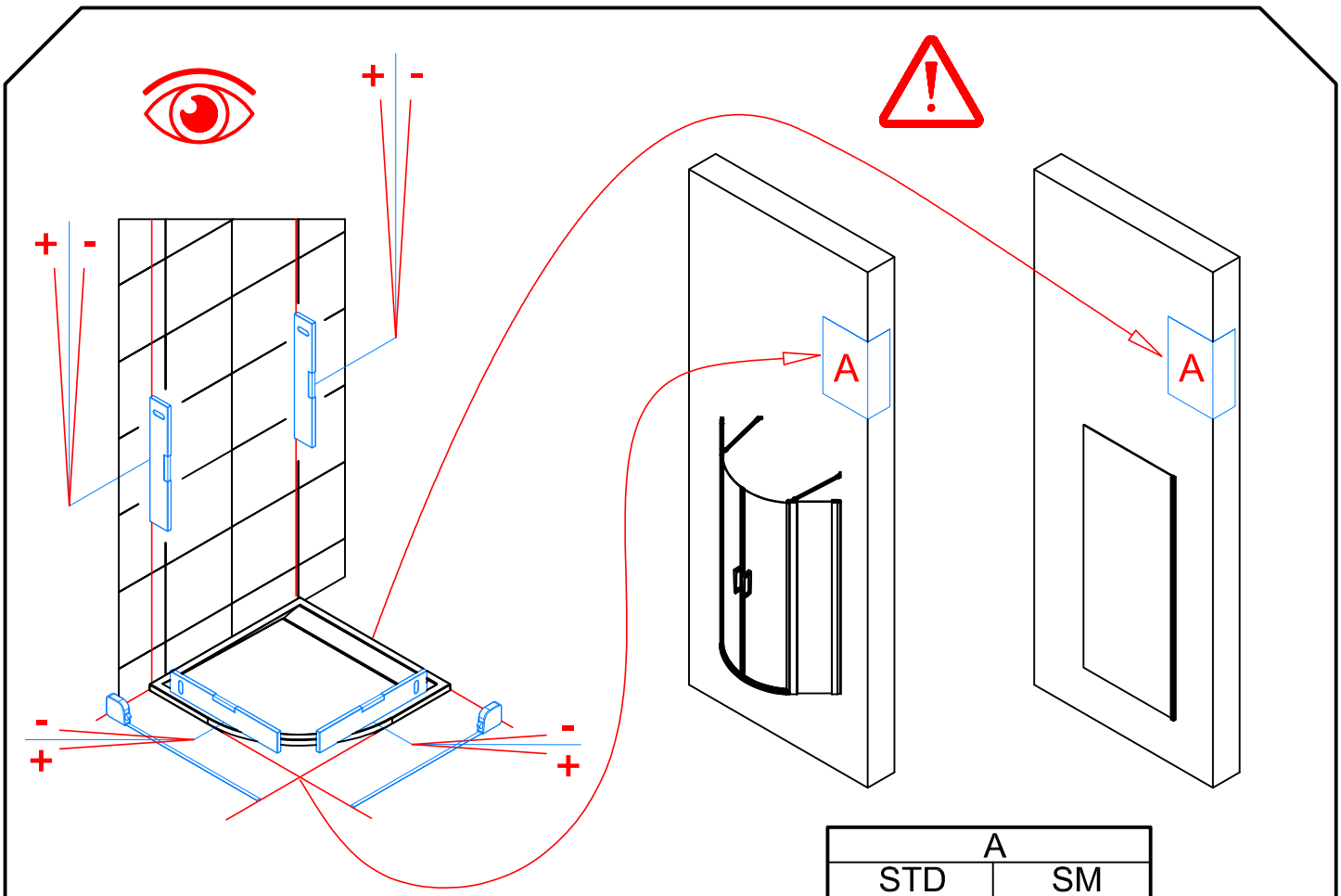


 1 x 11221	 6 x 14295 4.2X32mm	 2 x 81125.XX	 2 x 81649
 2 x MT0443.XX	 6 x 16000 ø 6mm	 2 x 81121.XX	 2 x 14196



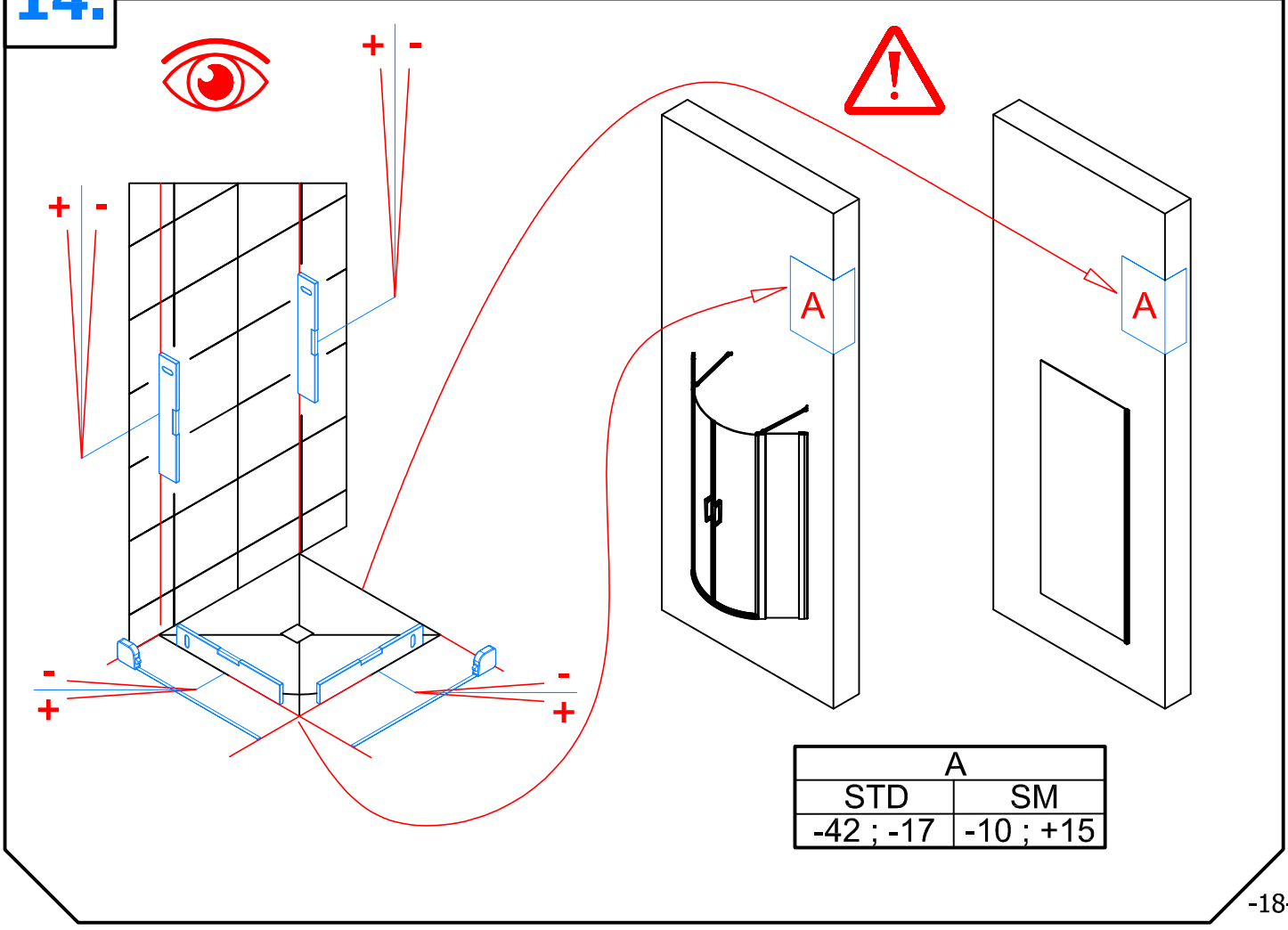
 1 x 81122.XX	 51209	 81169
 1 x 81123.XX	 1 x 81124.XX	





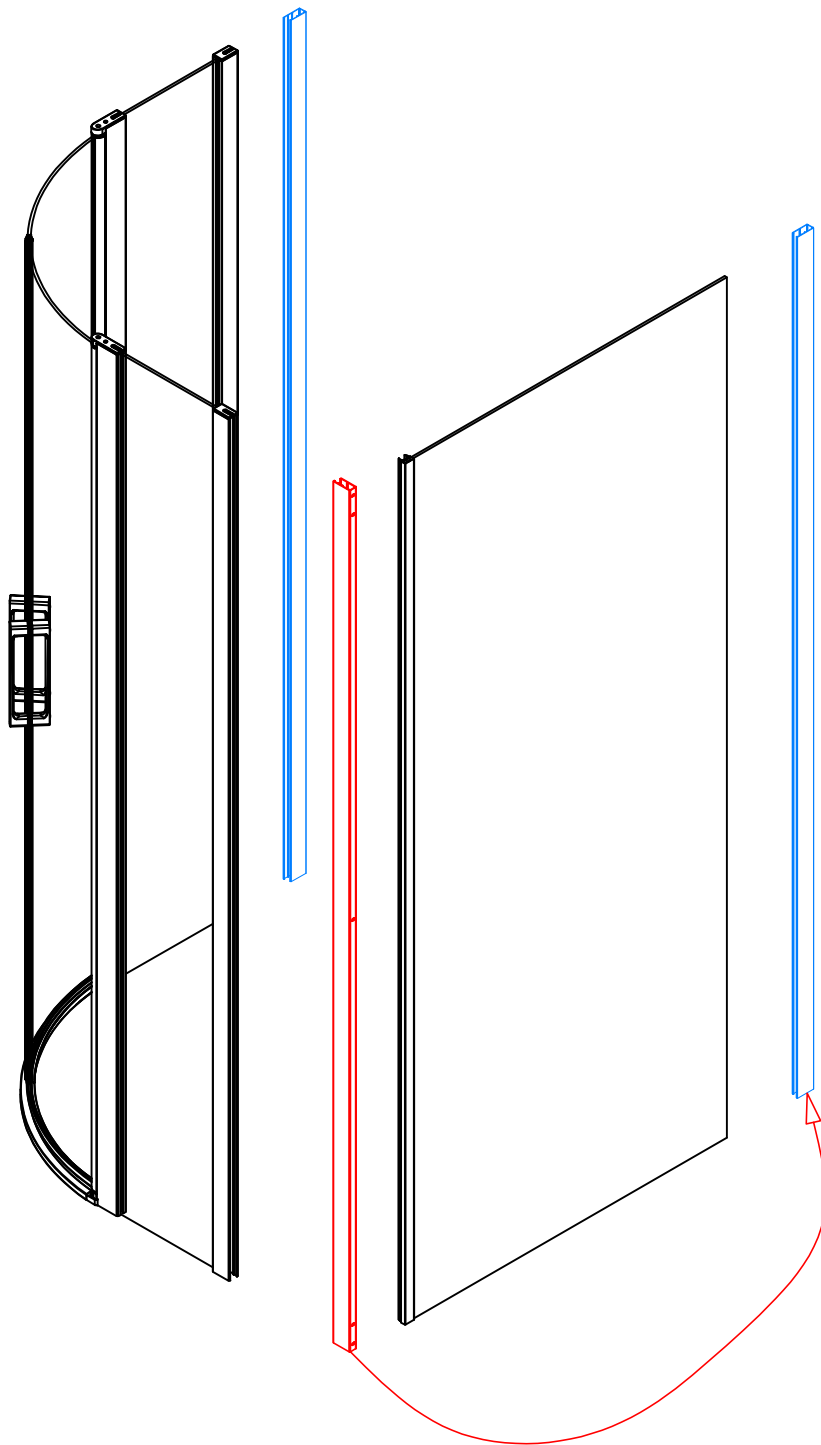
14.

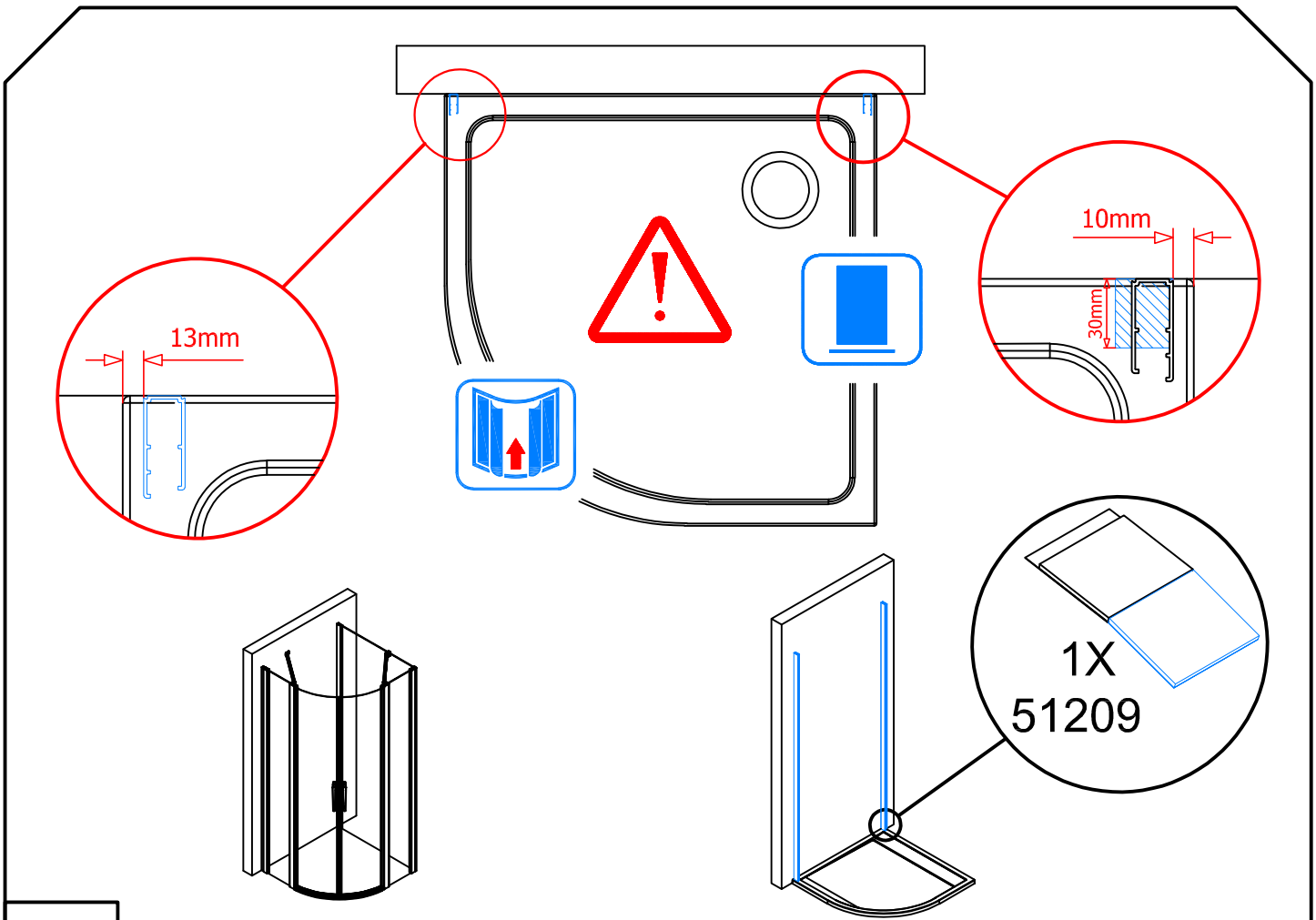
		A
STD		SM
-20 ; +5		-10 ; +15



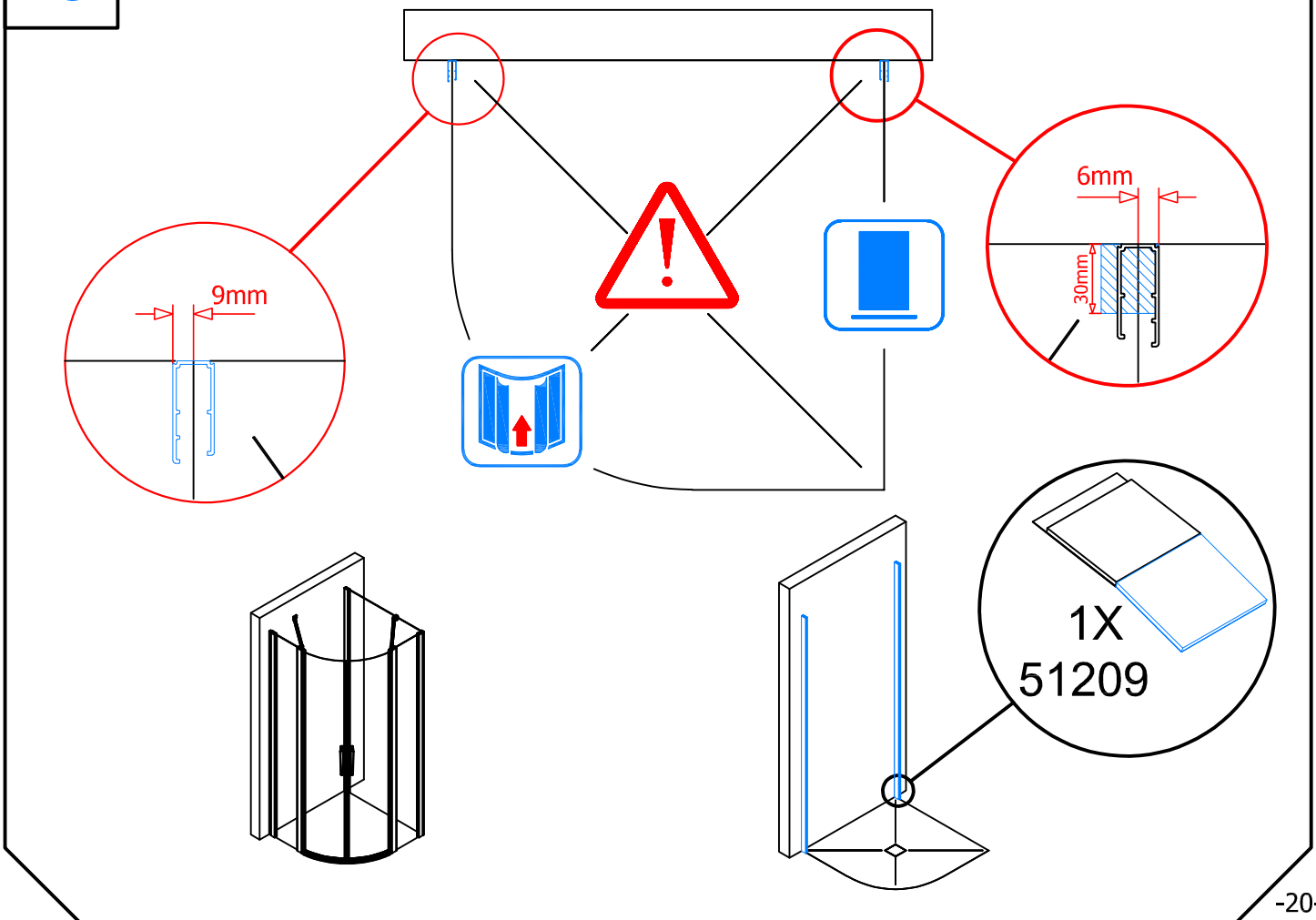
		A
STD		SM
-42 ; -17		-10 ; +15

15.



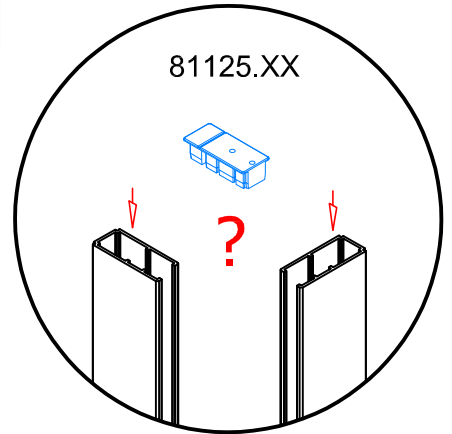
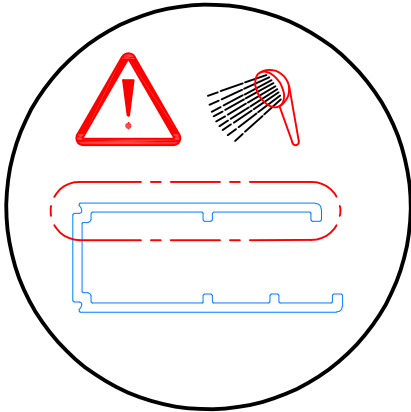


16.

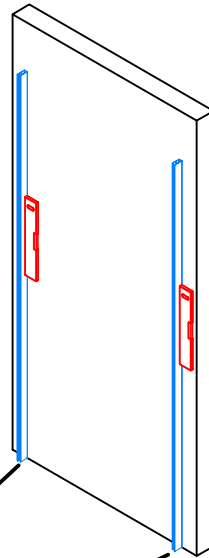


17.1

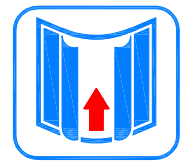
17.1 → 17.4



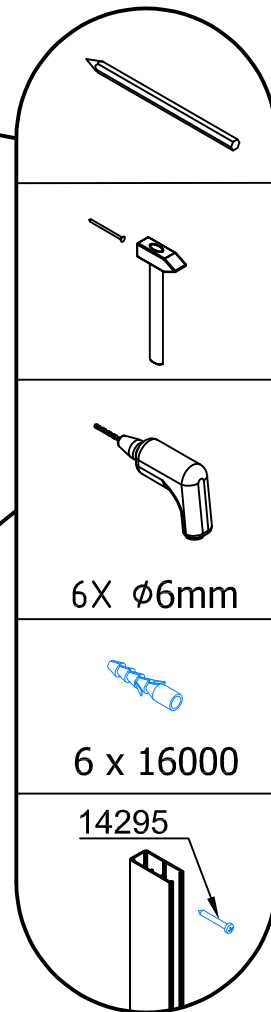
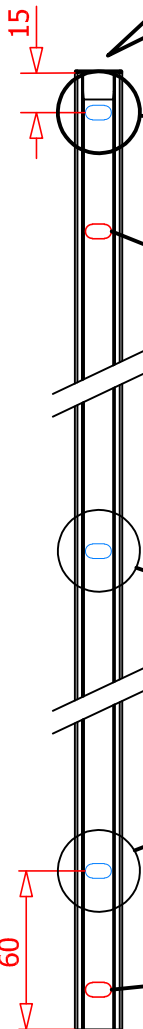
17.2



17.4



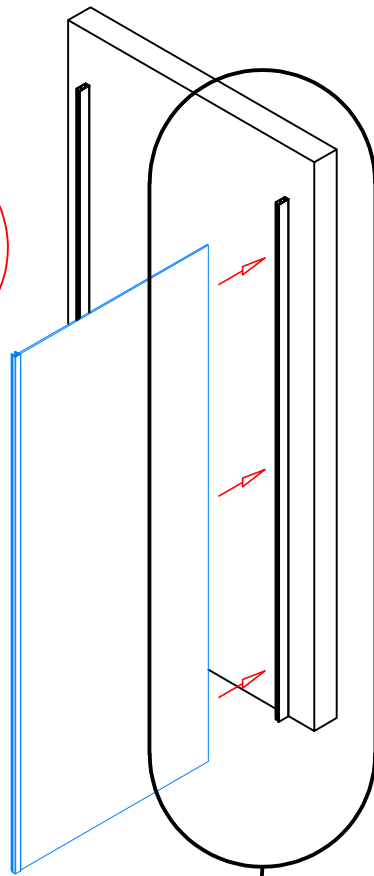
17.3



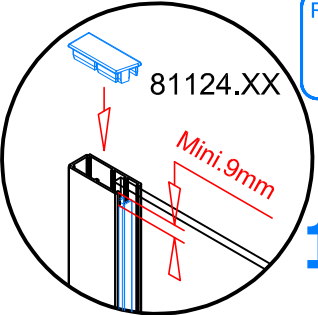
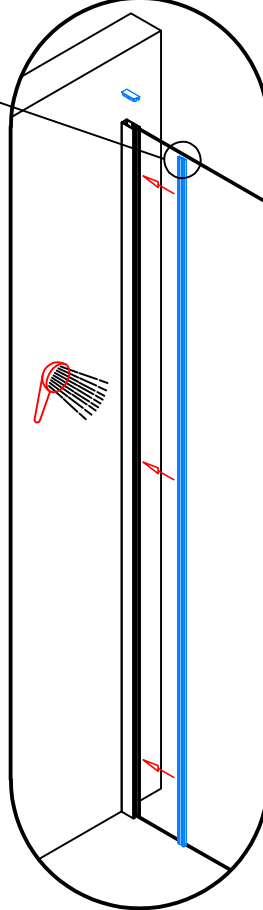
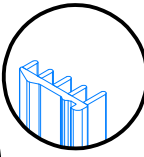
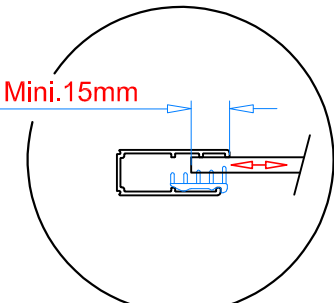
18.1 → 18.4



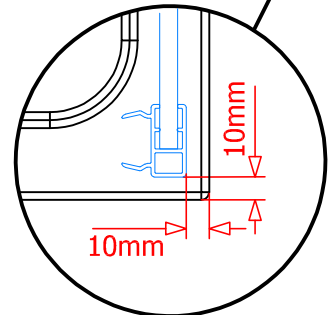
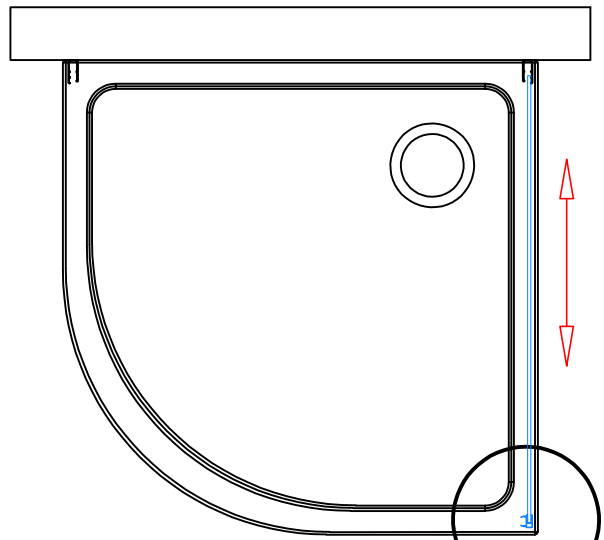
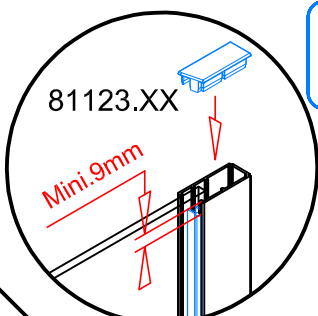
18.1



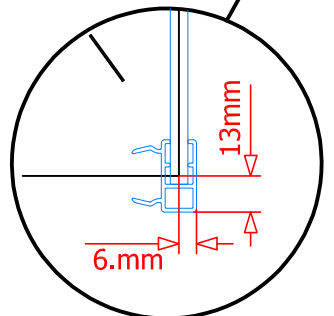
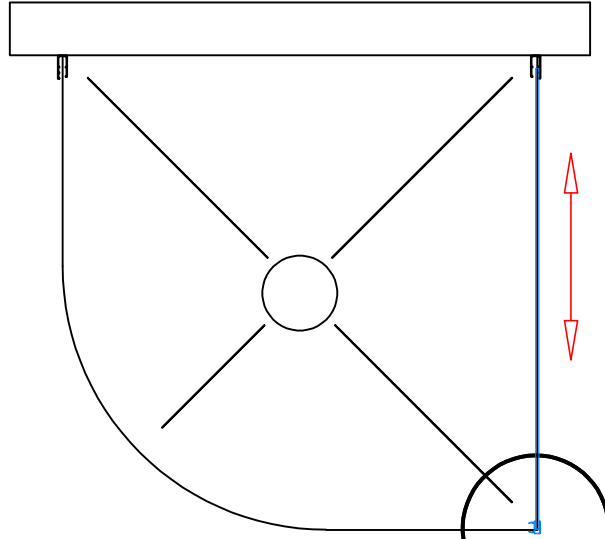
18.3



18.4

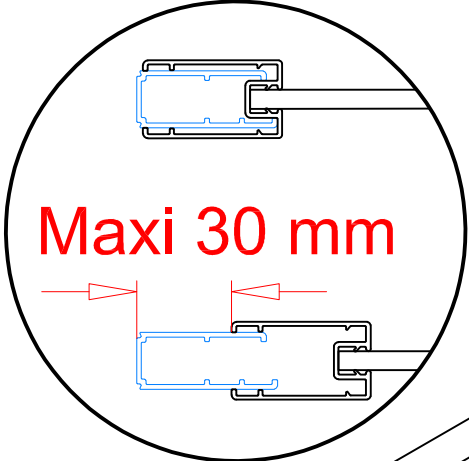
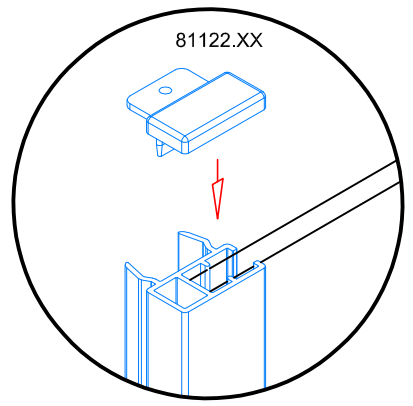


18.2

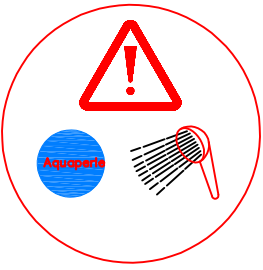
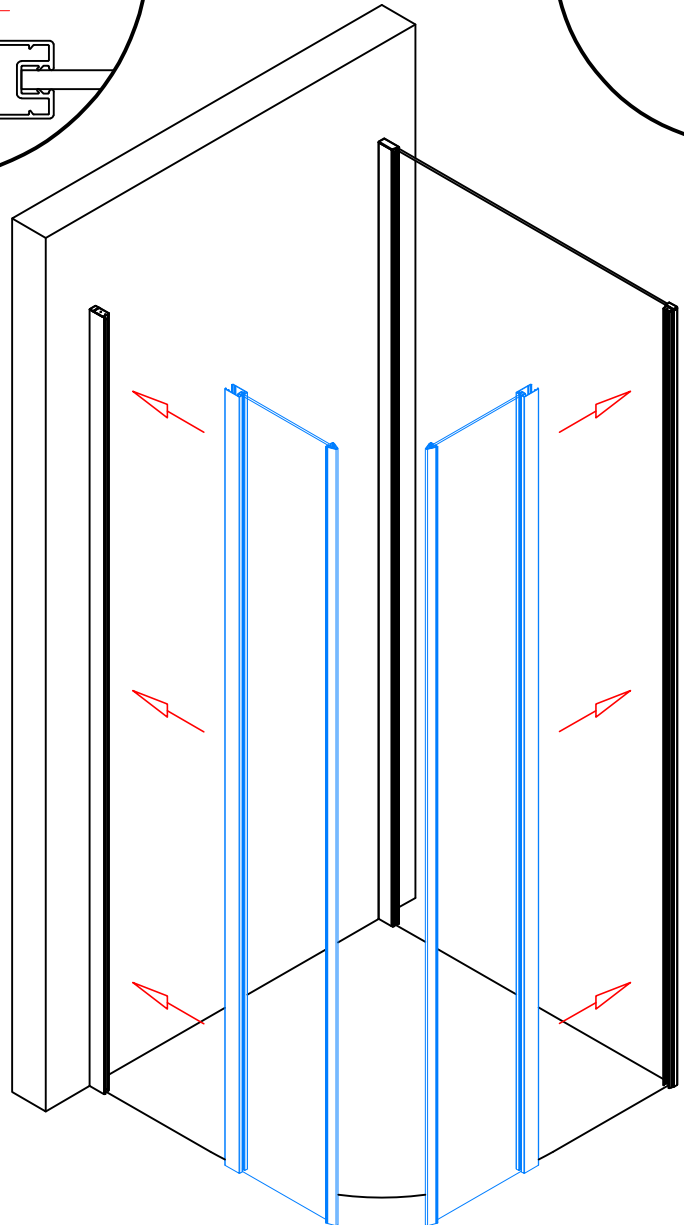
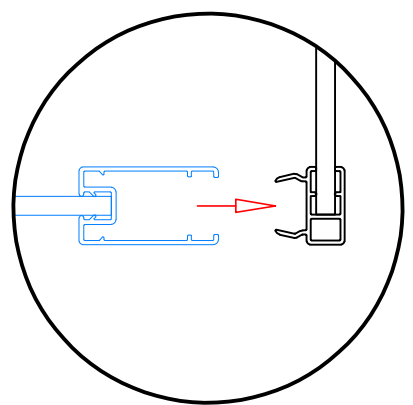


19.1 → 19.2

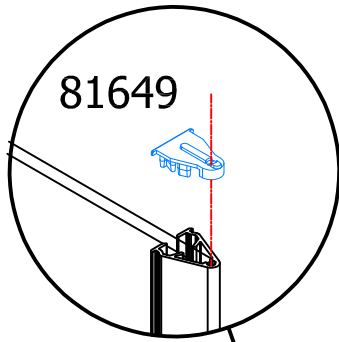
19.1



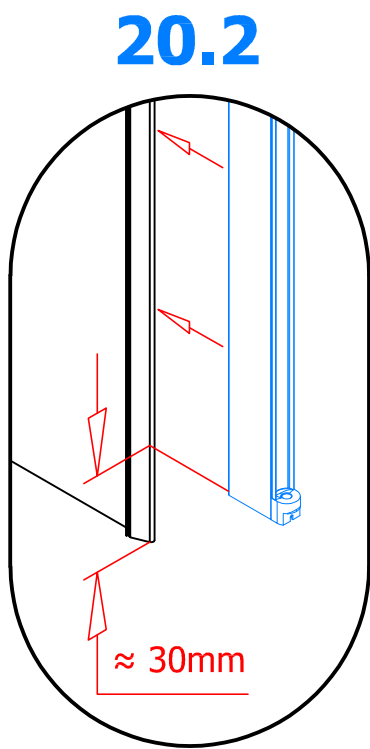
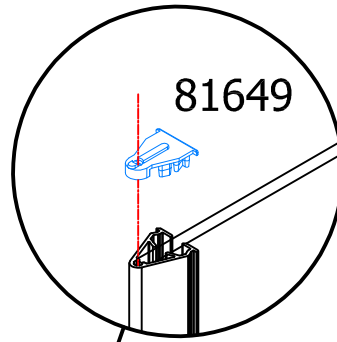
19.2



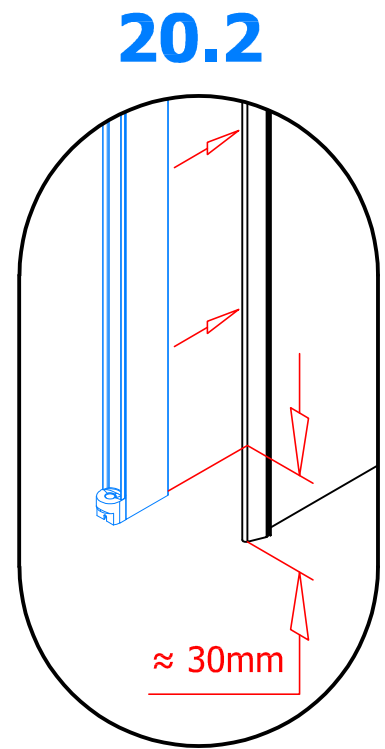
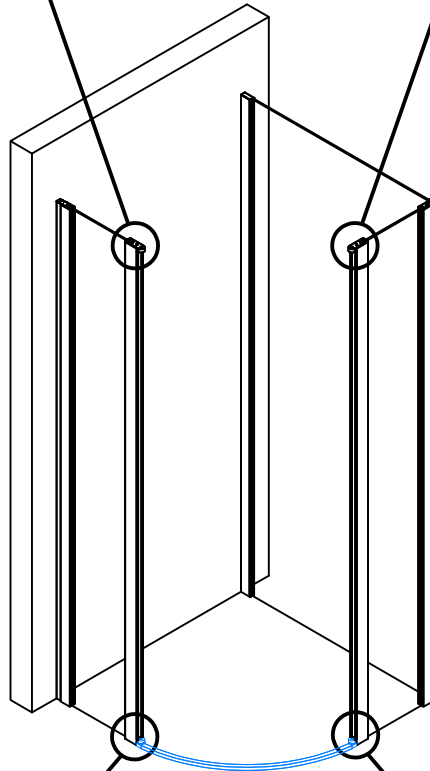
20.1 → 20.3



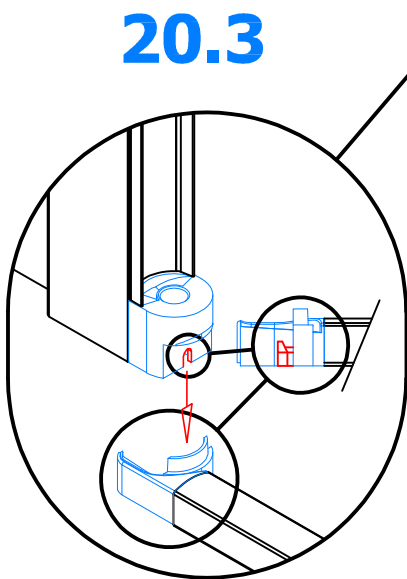
20.1



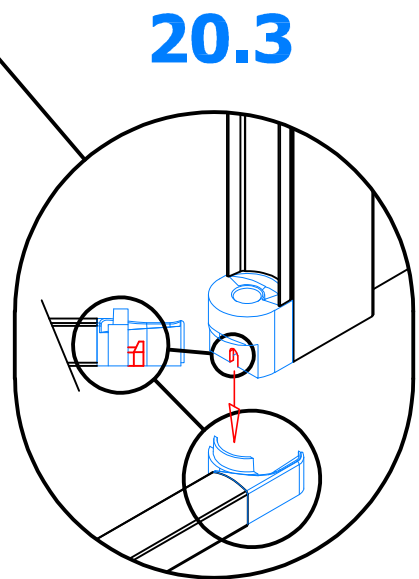
20.2



20.2

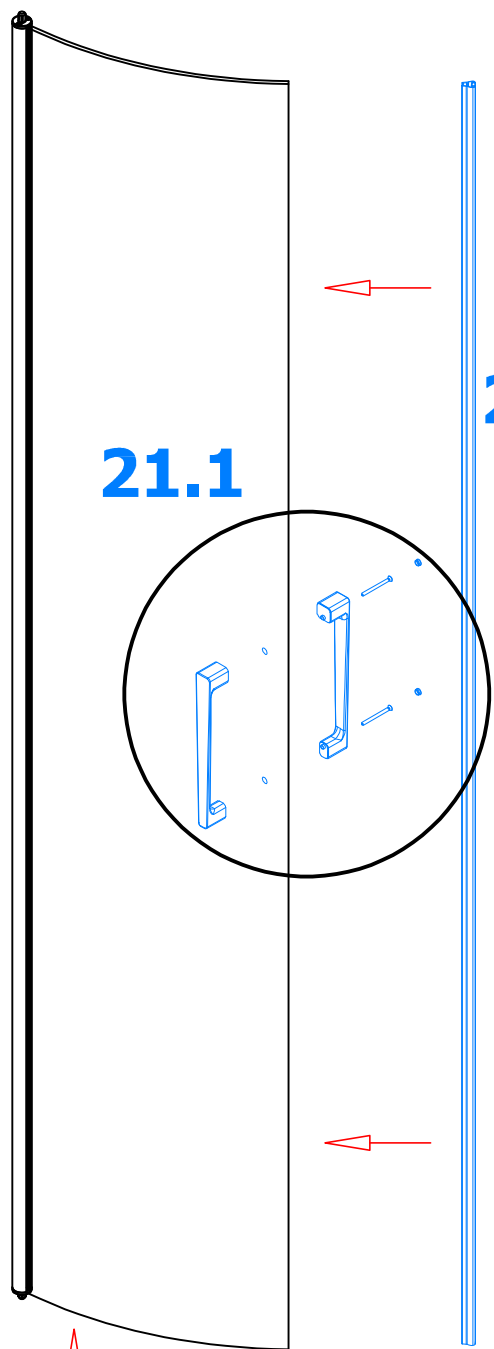


20.3



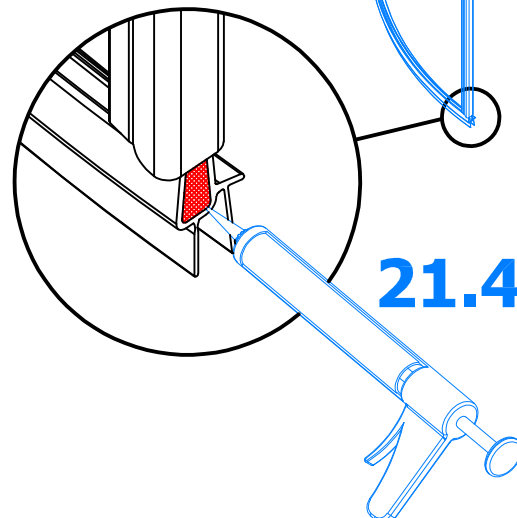
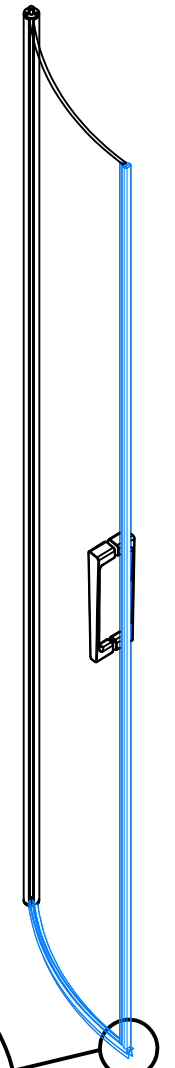
20.3

21.1 → 21.4

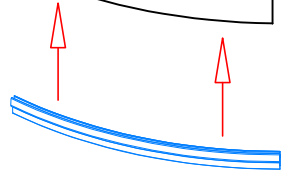


21.1

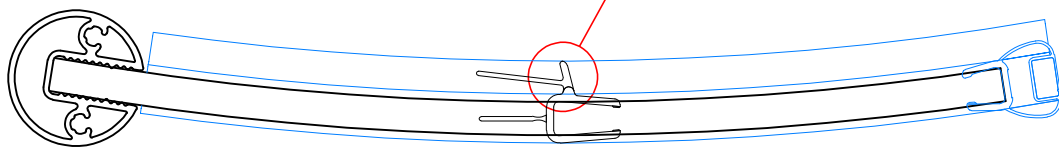
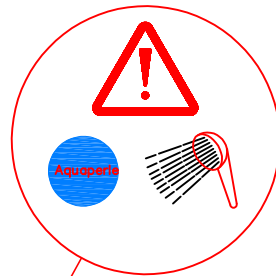
21.3



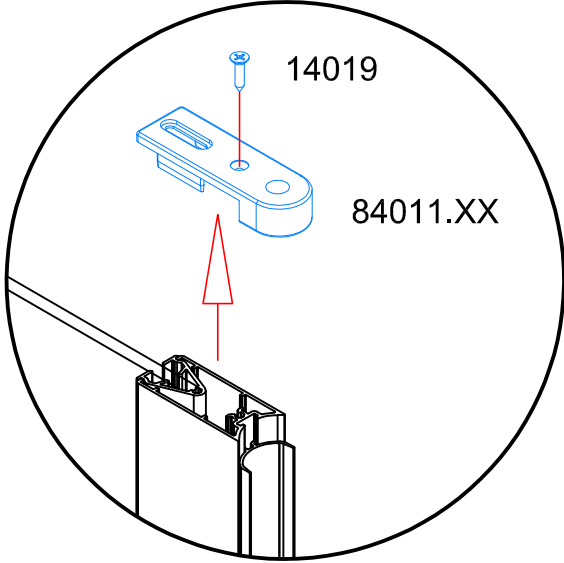
21.4



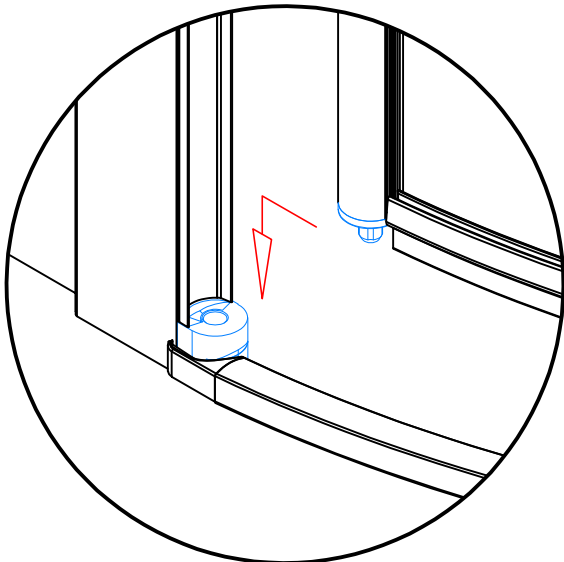
21.2



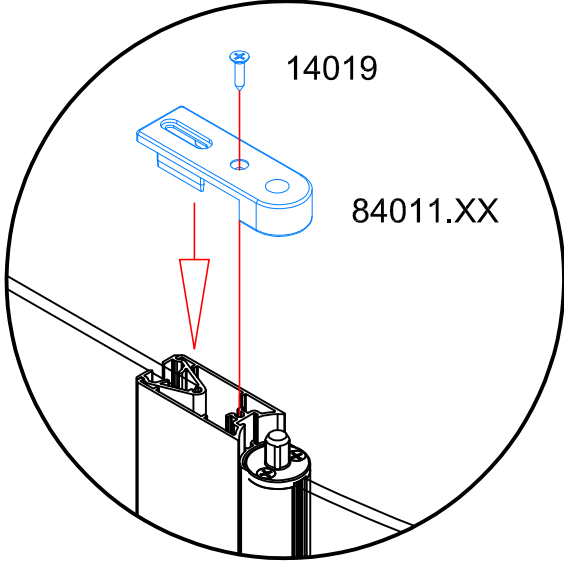
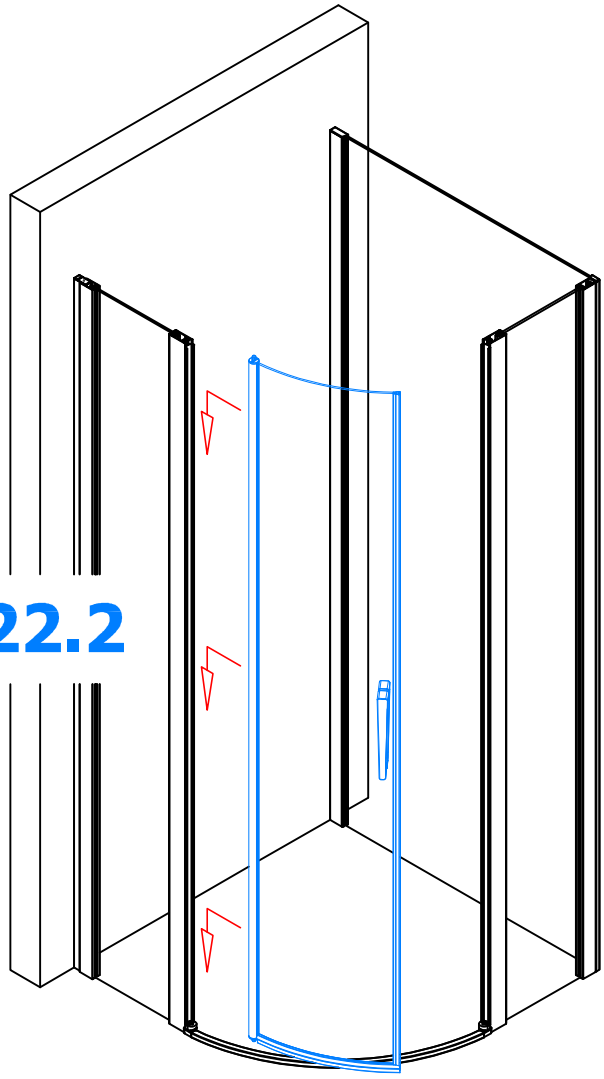
22.1 → 22.3



22.1

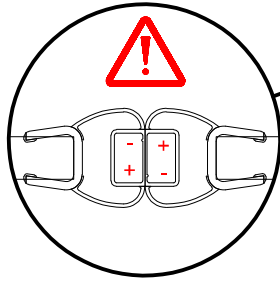
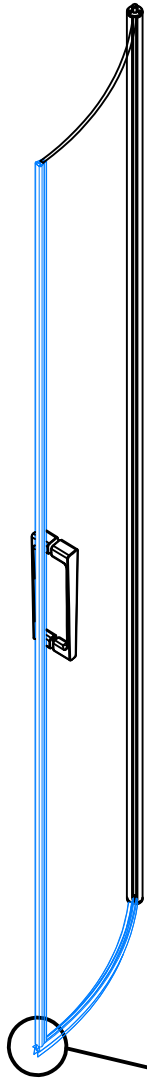


22.2

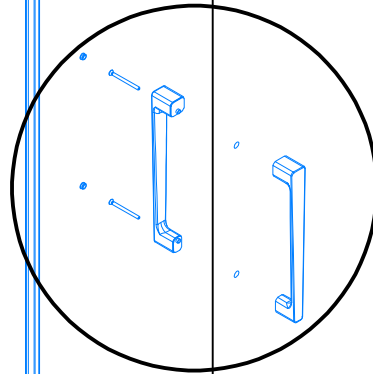


22.3

23.1 → 23.4

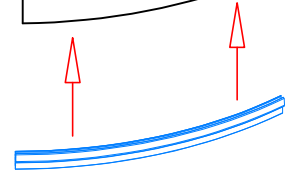
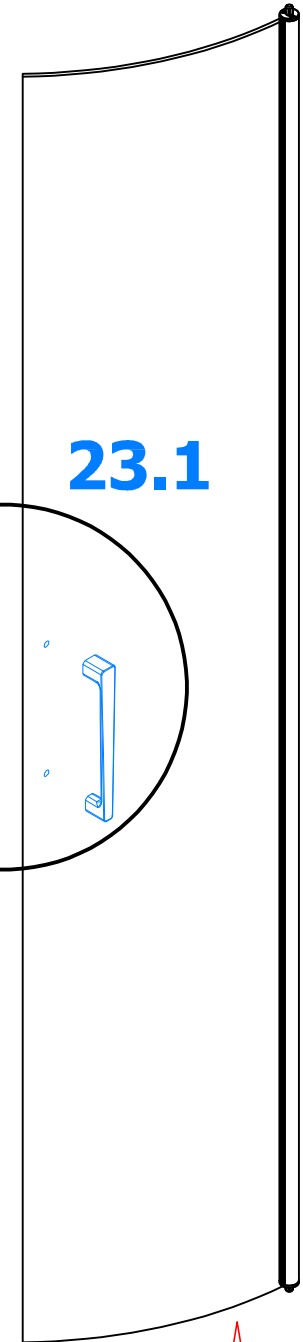
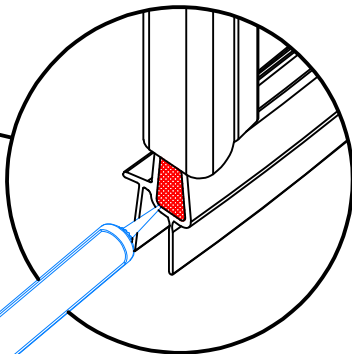


23.3

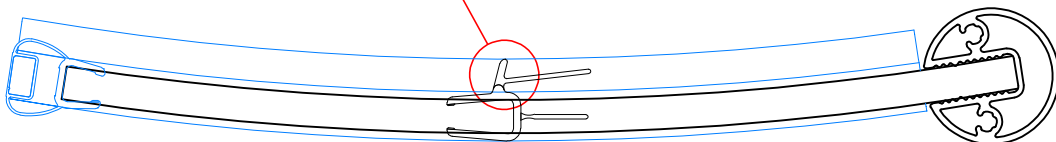
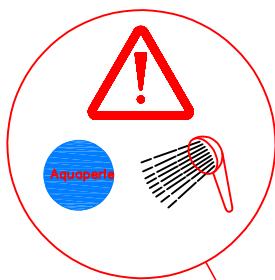
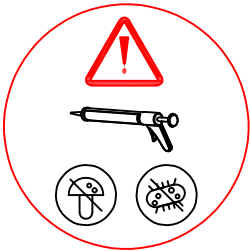


23.1

23.4

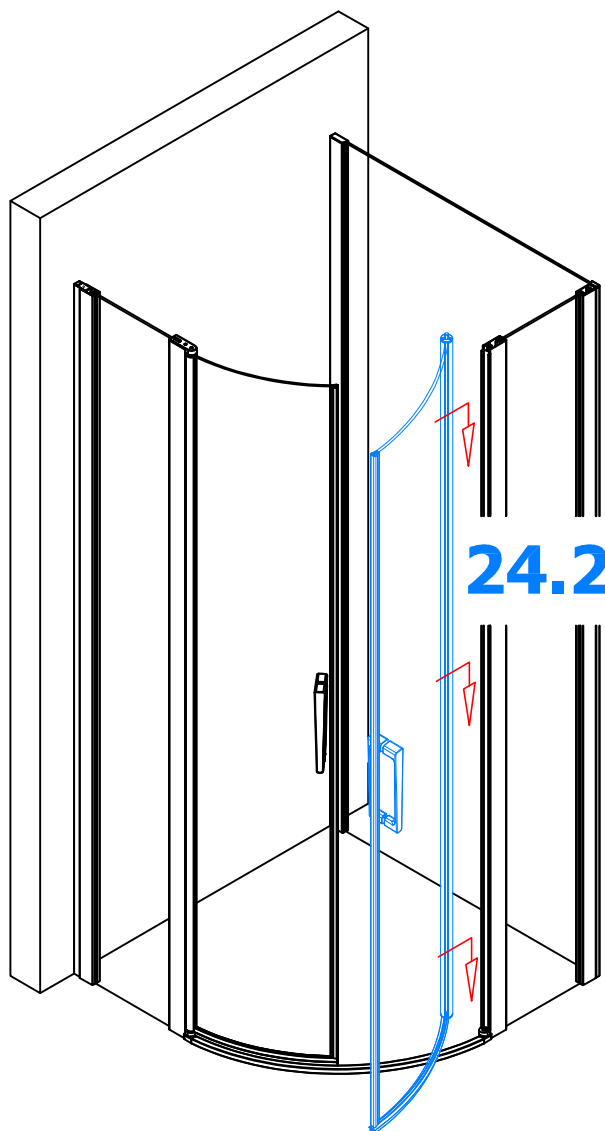
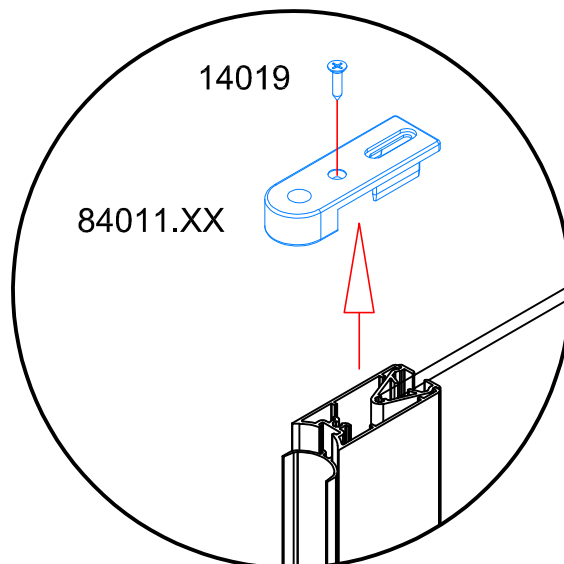


23.2

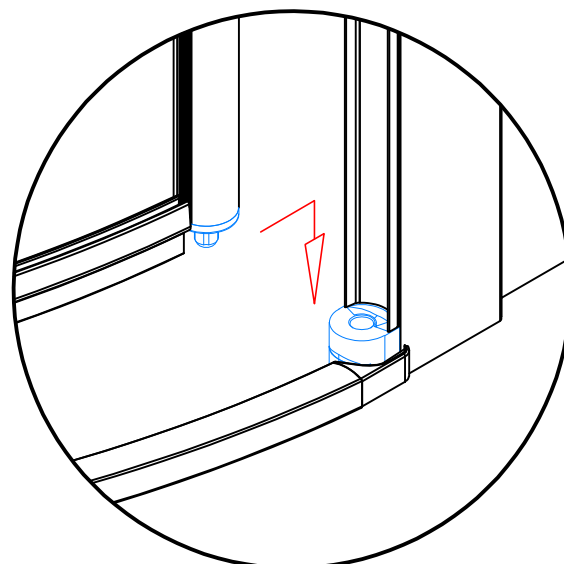


24.1 → 24.3

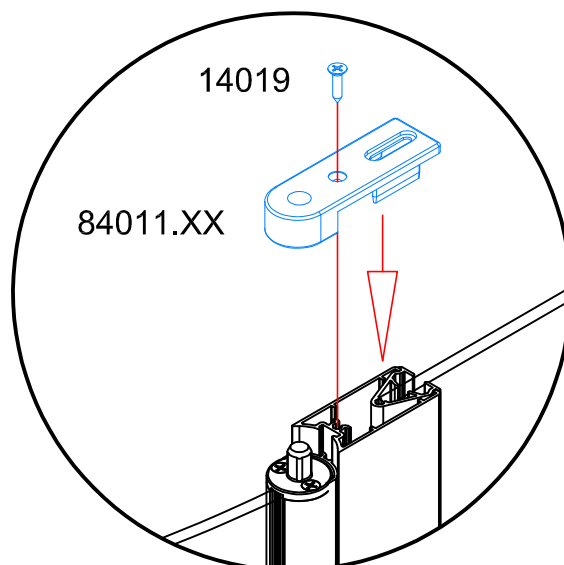
24.1



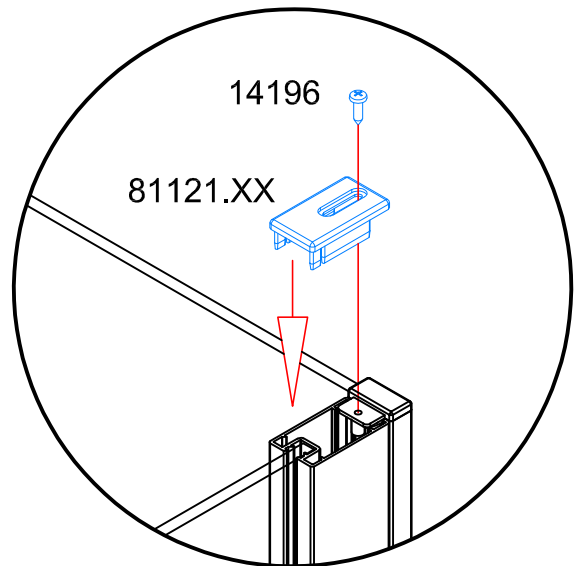
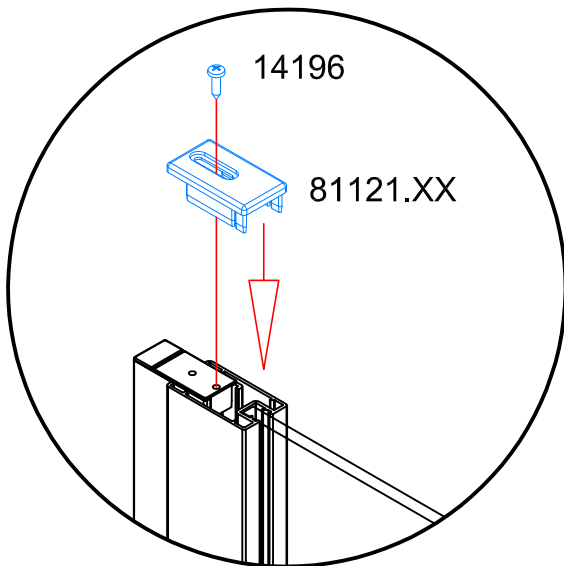
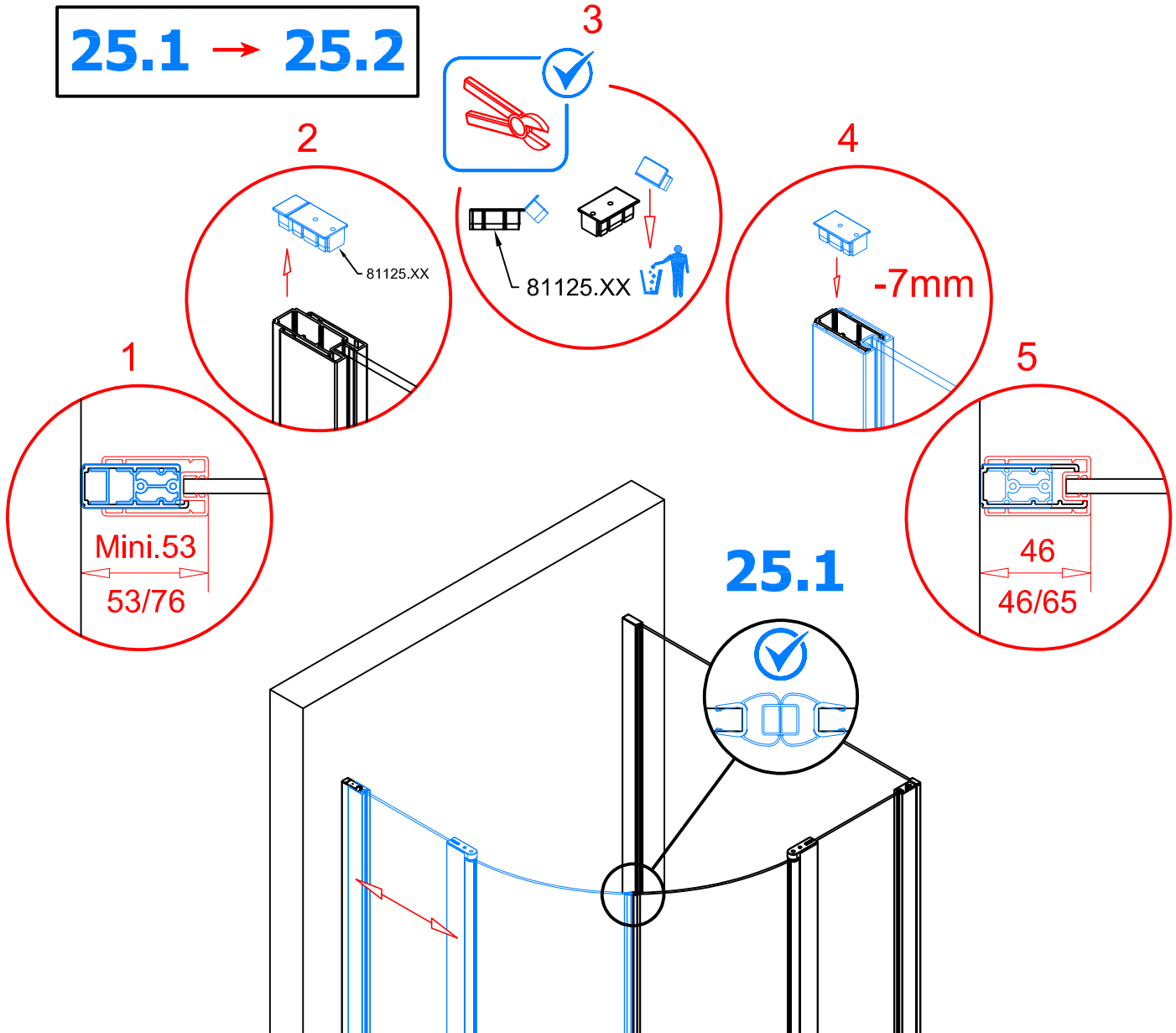
24.2



24.3

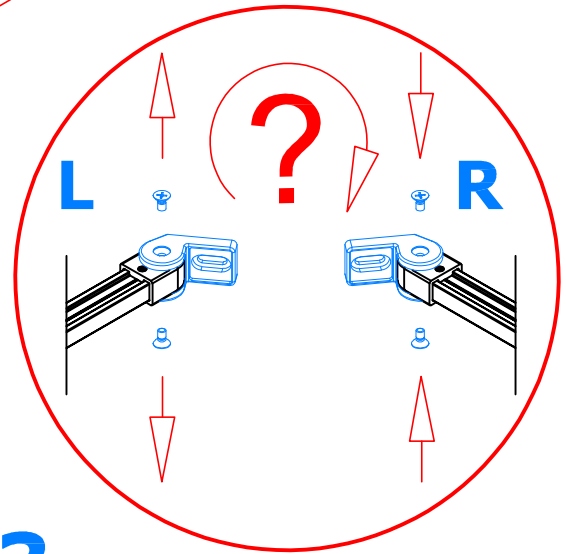
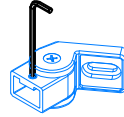
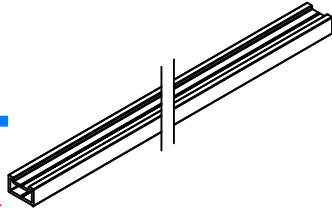
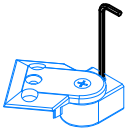


25.1 → 25.2



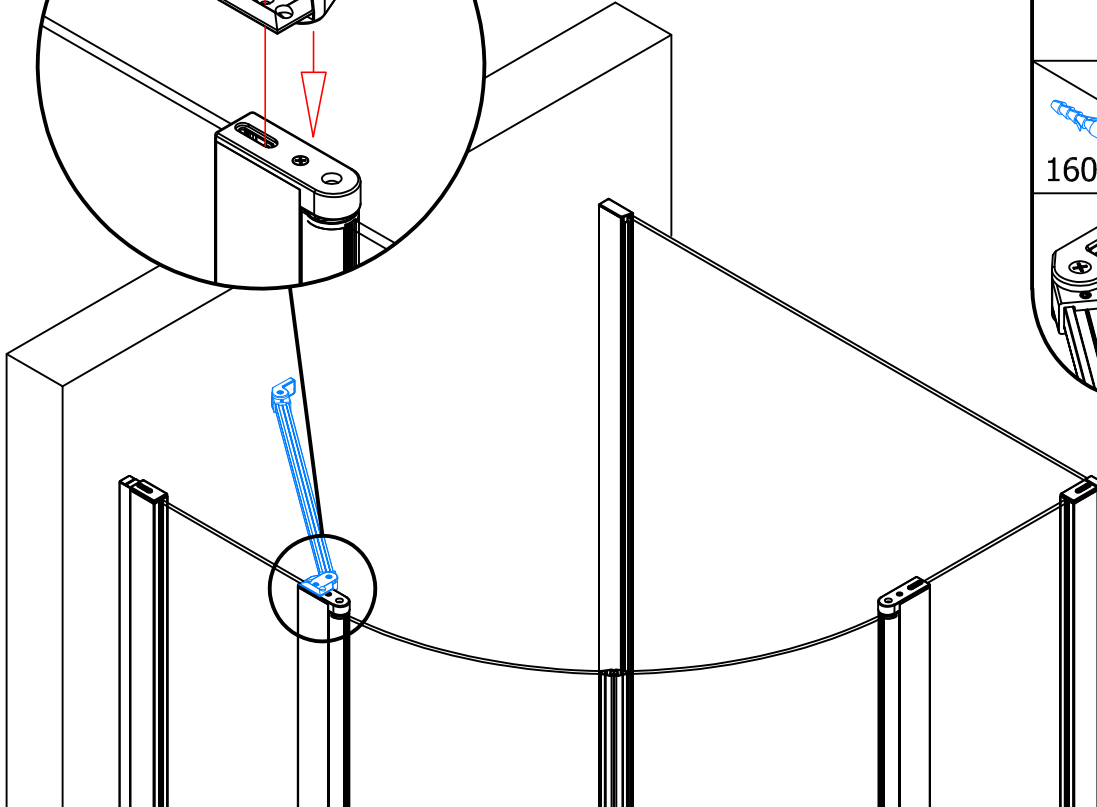
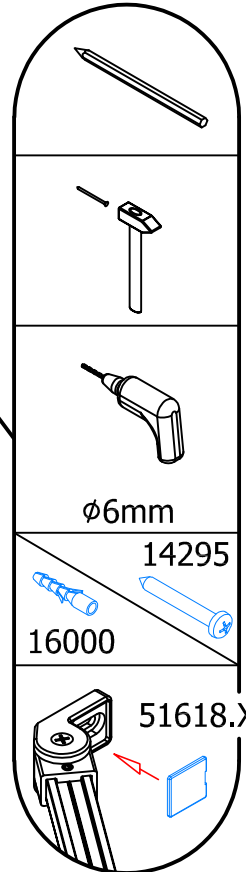
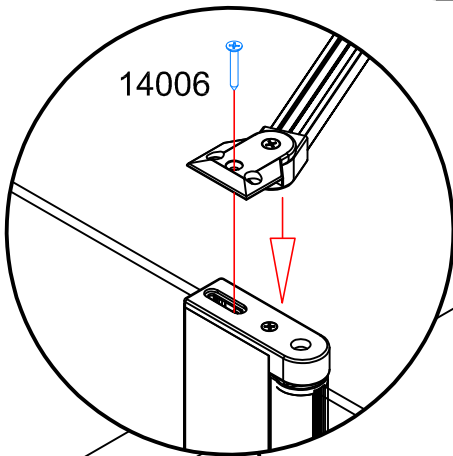
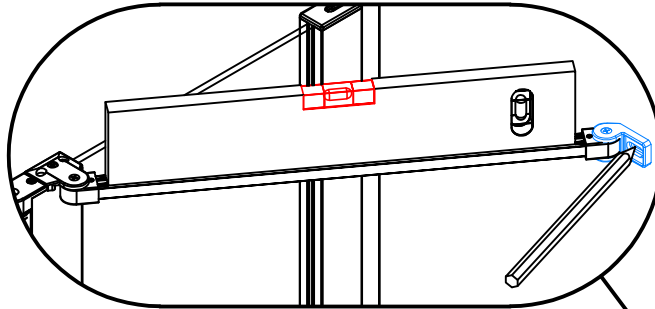
26.1 → 26.3

26.1



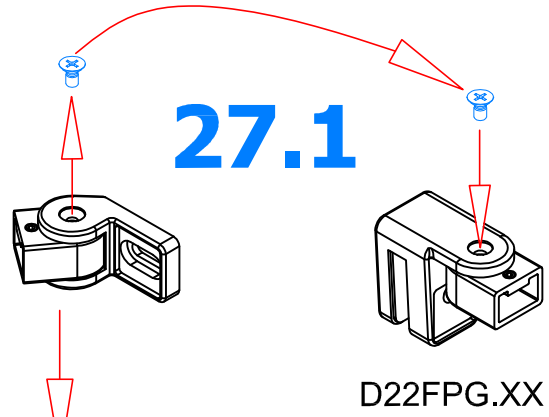
26.3

26.2

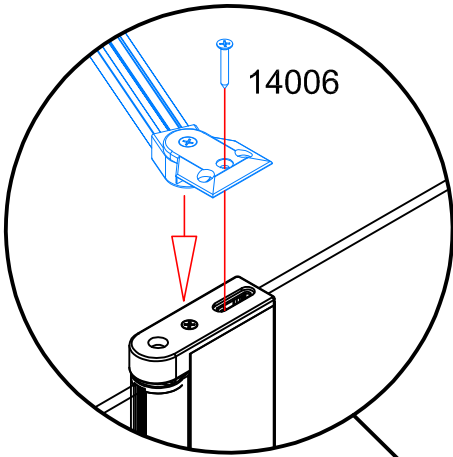
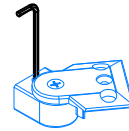
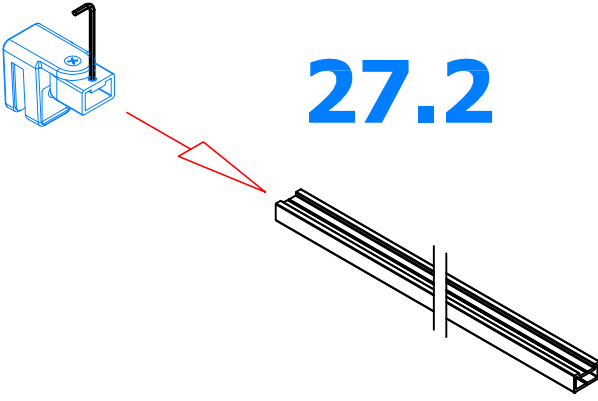


27.1 → 27.4

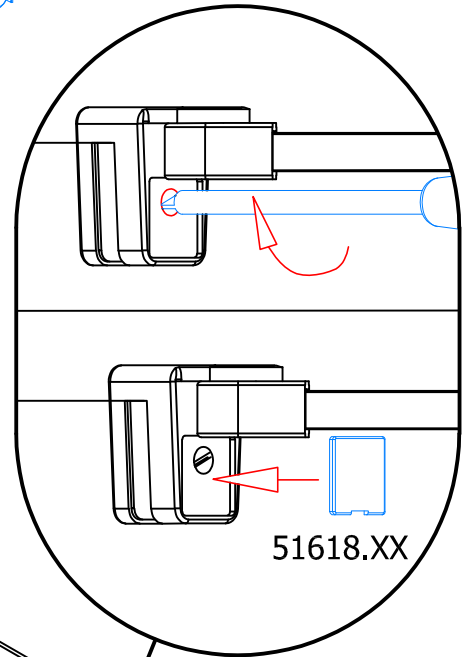
27.1



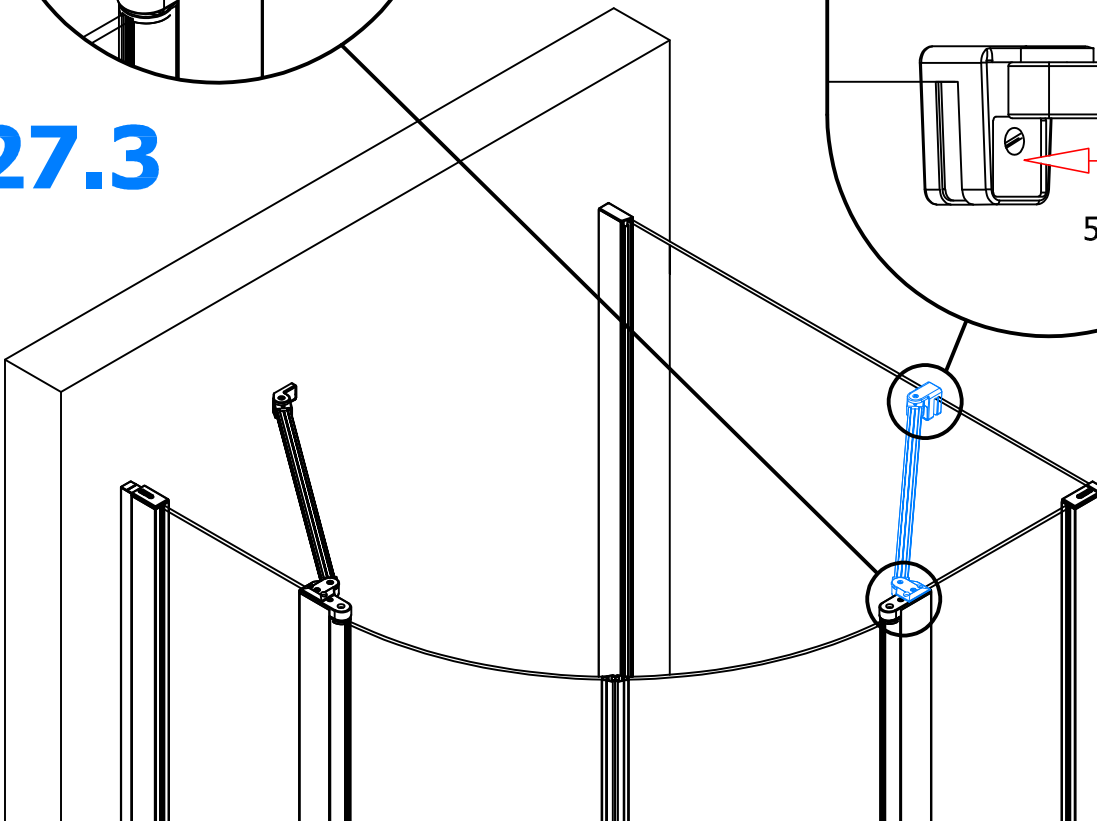
27.2



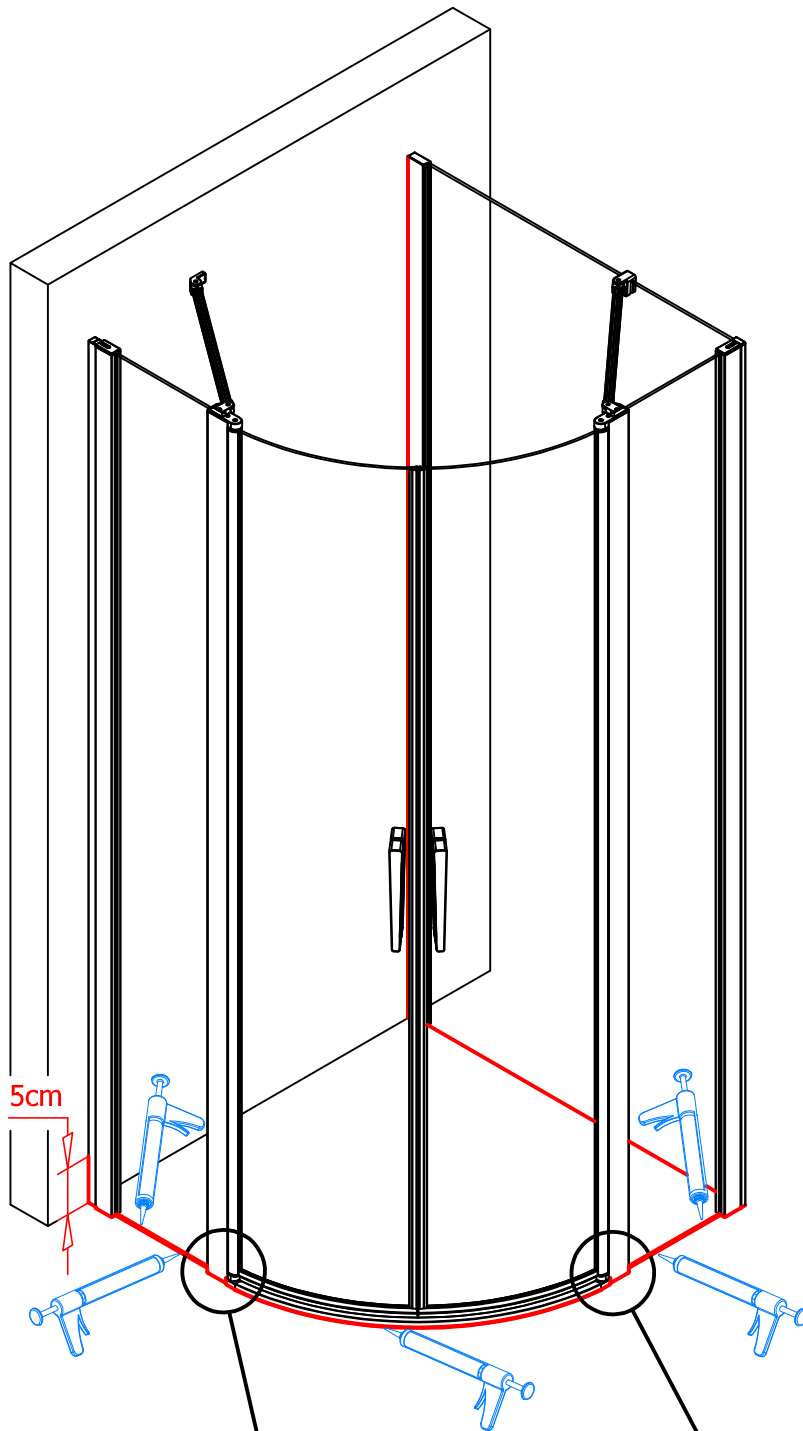
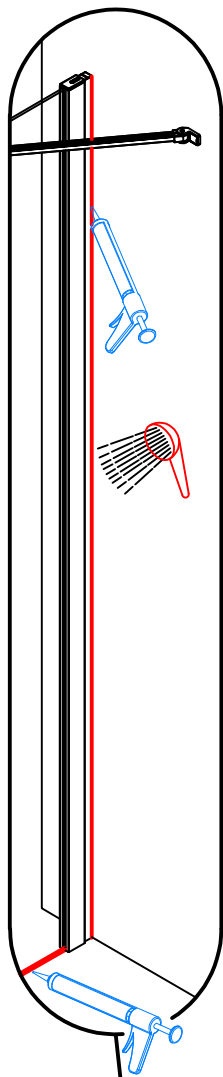
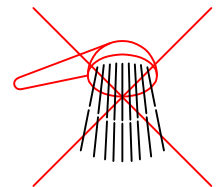
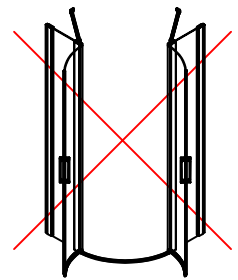
27.3



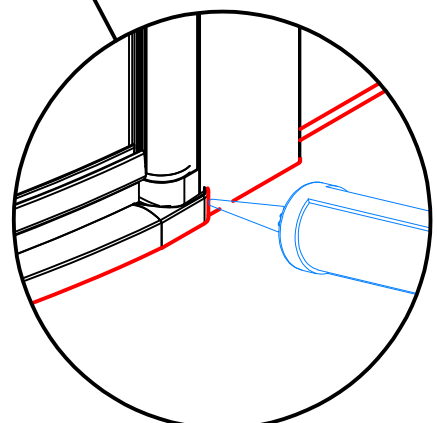
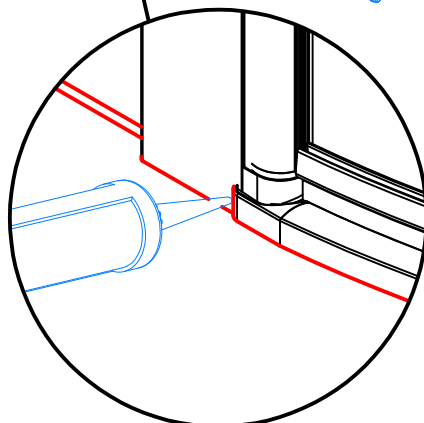
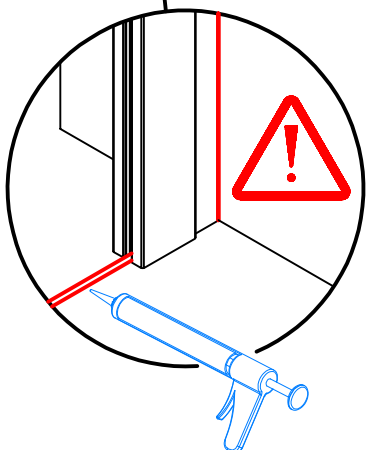
27.4



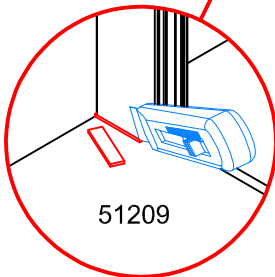
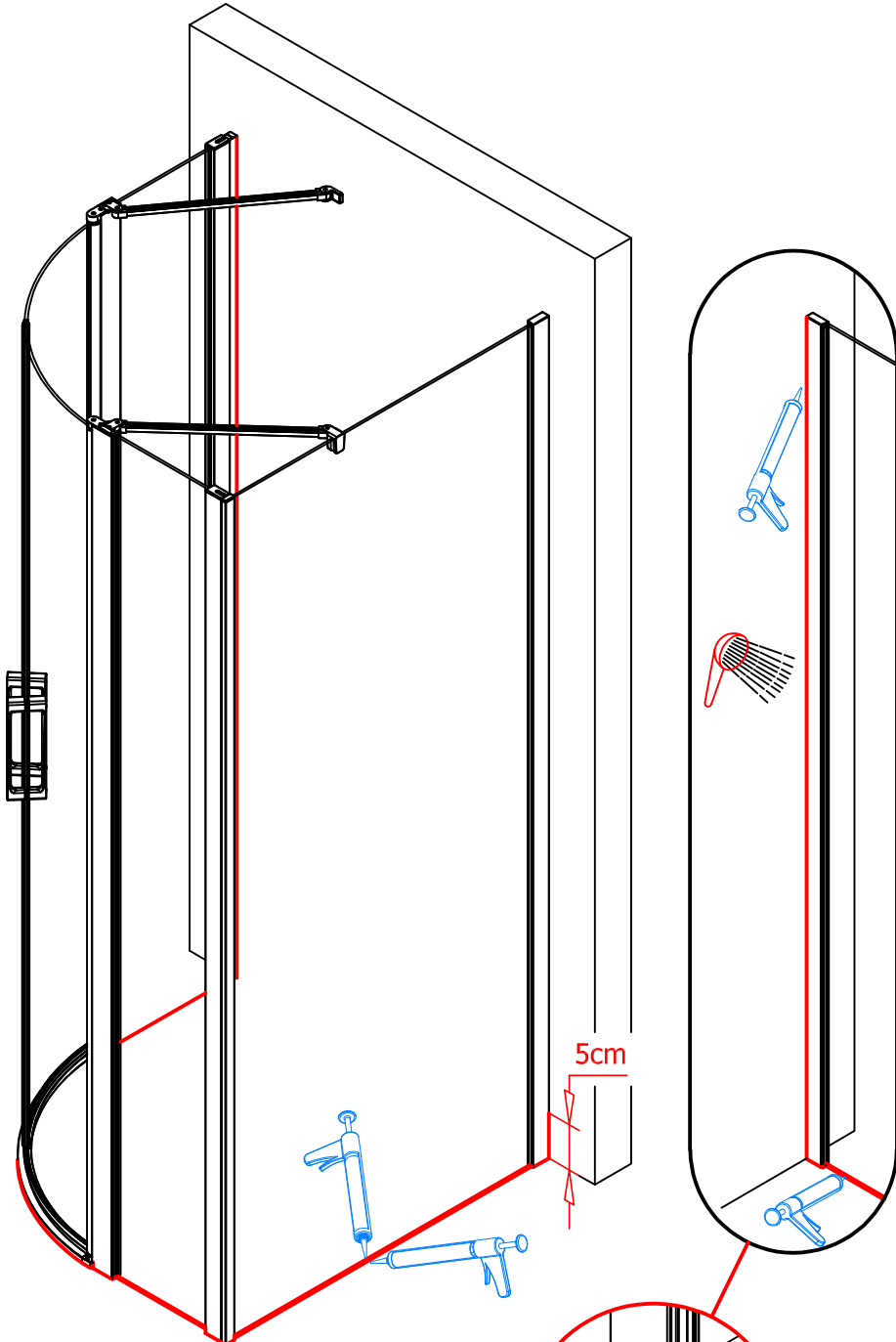
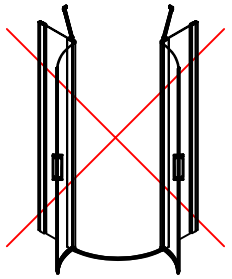
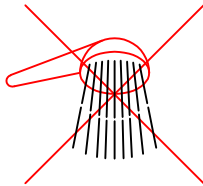
28.



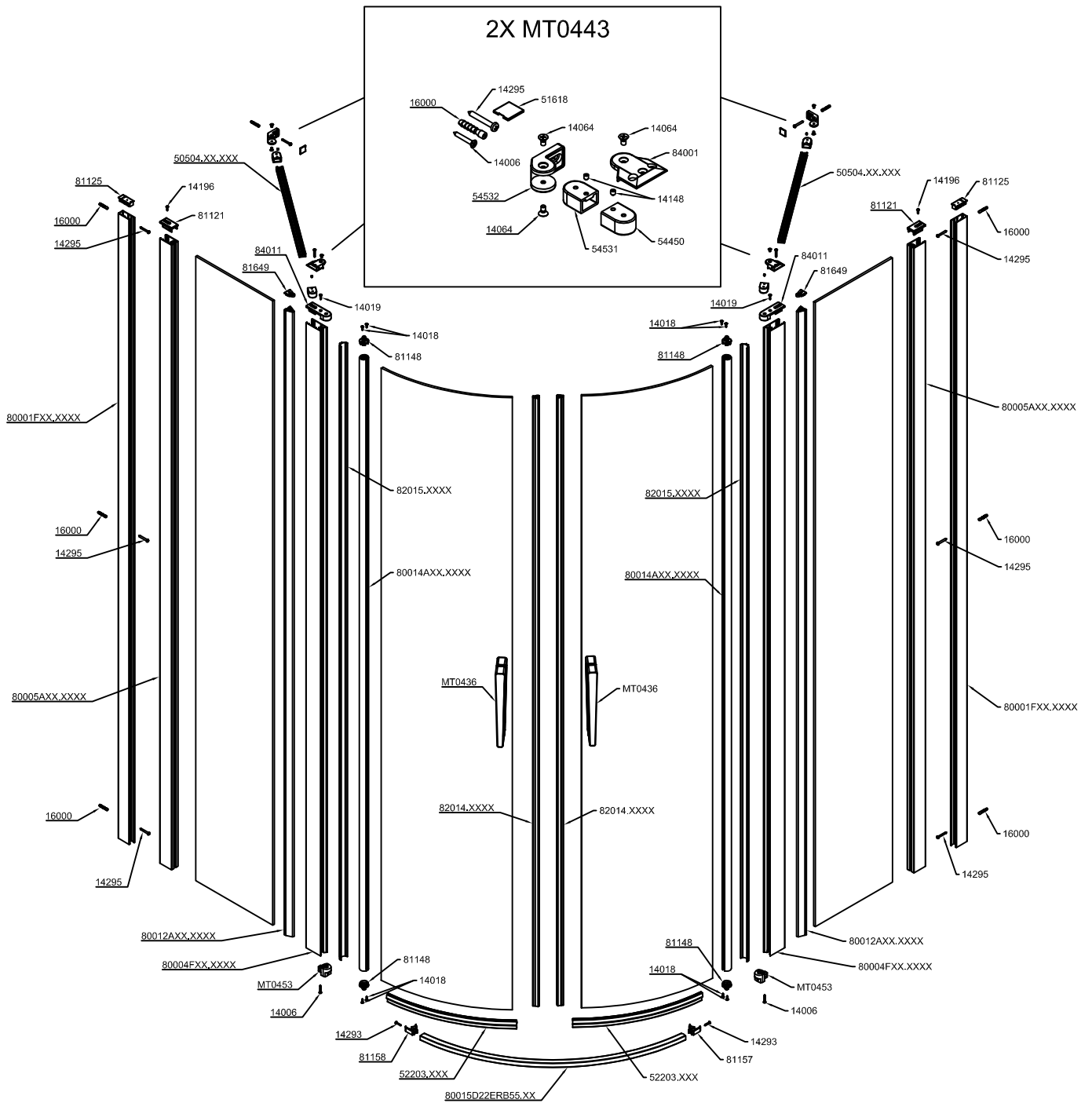
5cm



29.

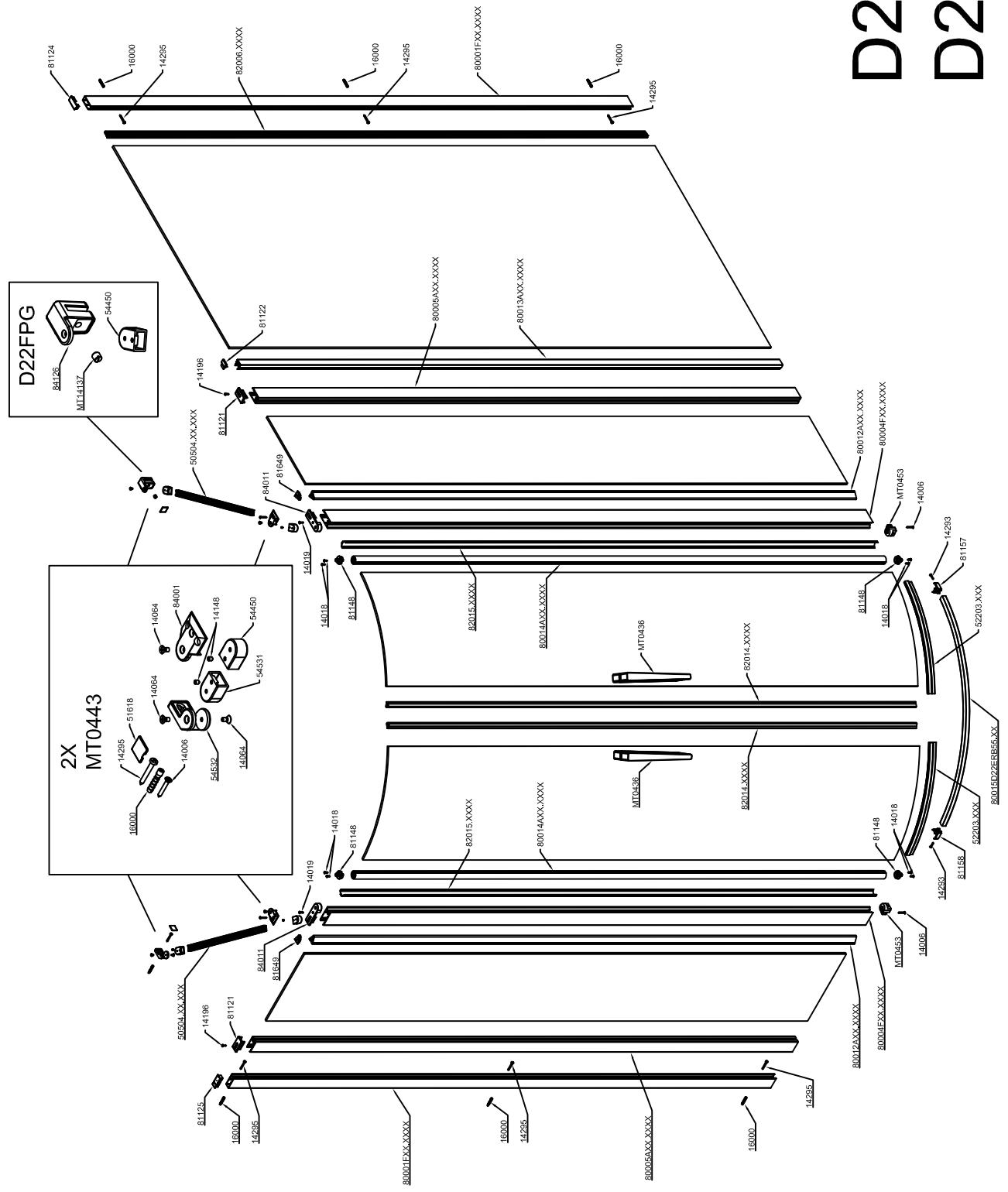


D22ERB



D22ERB

D22F1



D22ERB

D22F1

