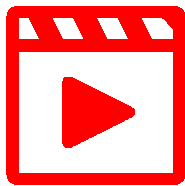
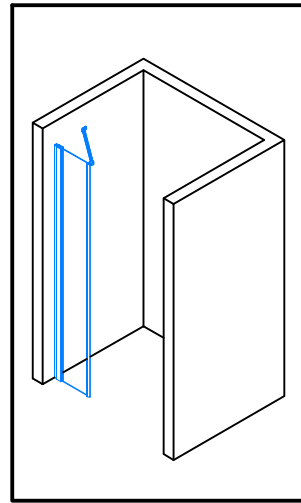
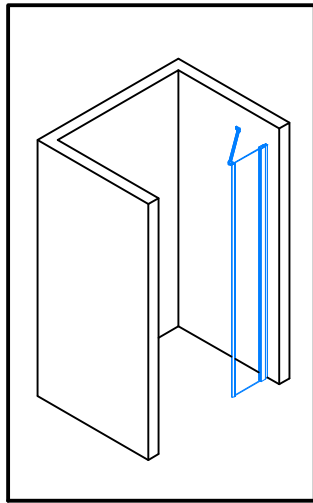
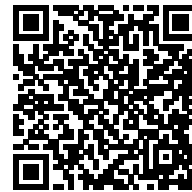


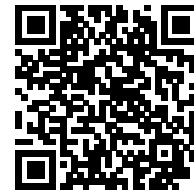
19747



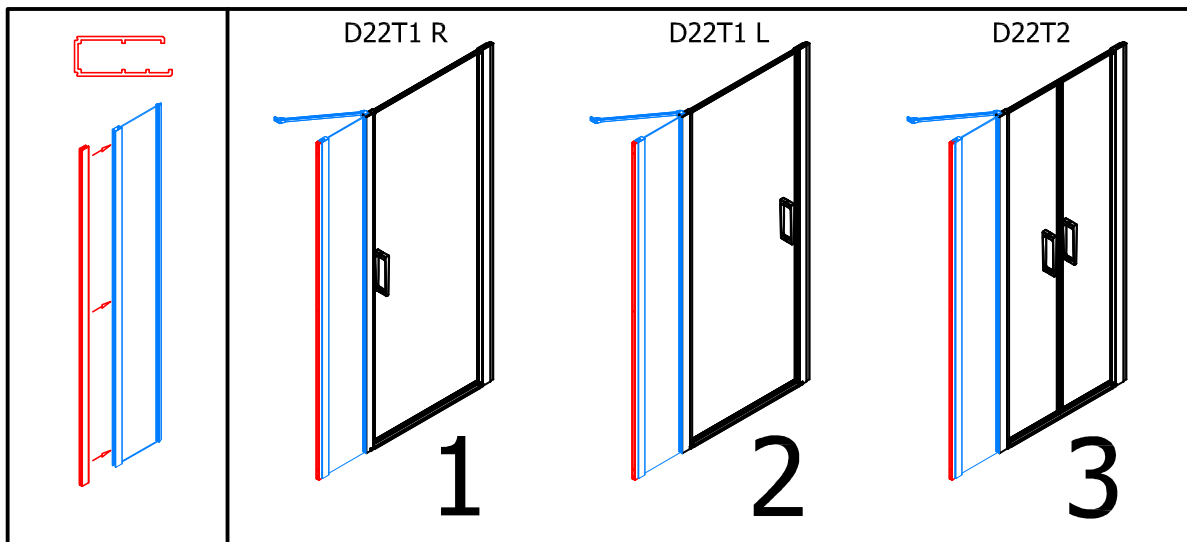
1

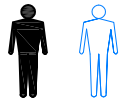


2

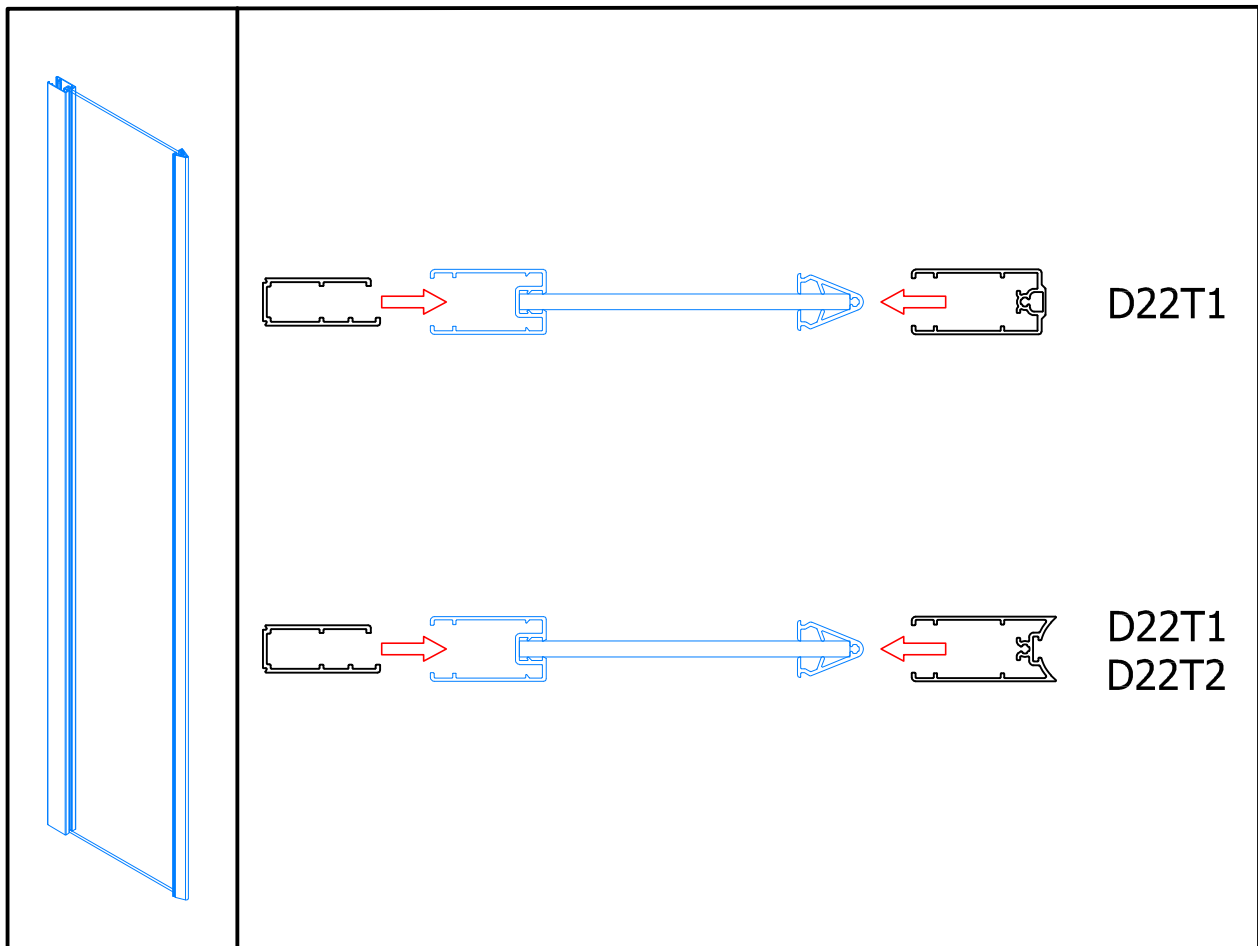
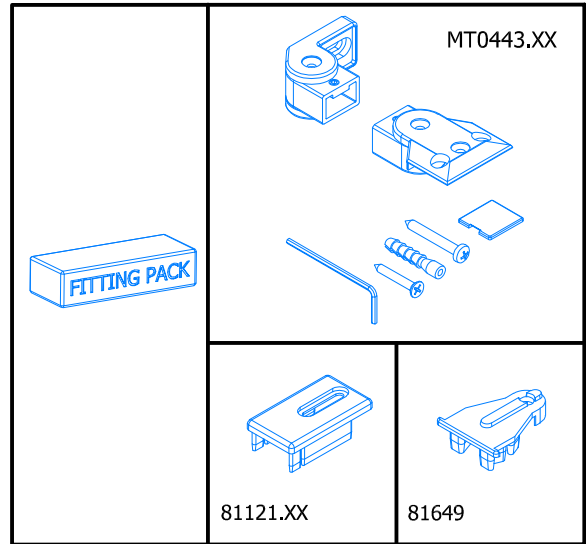
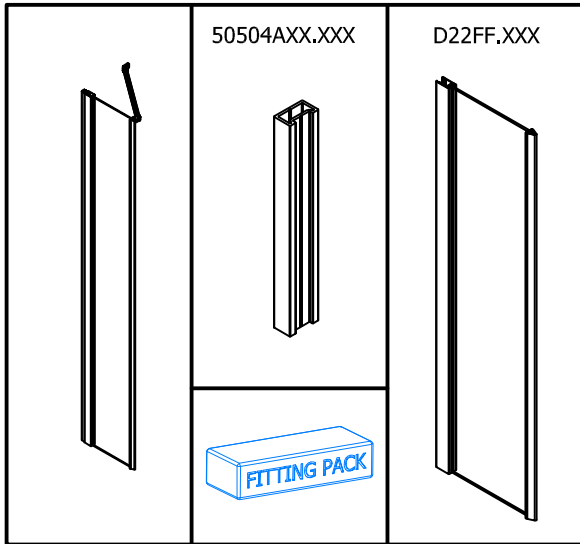
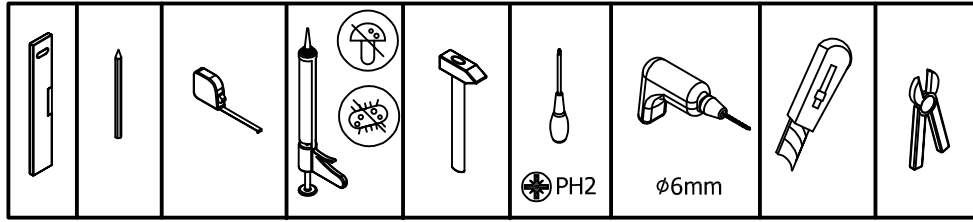


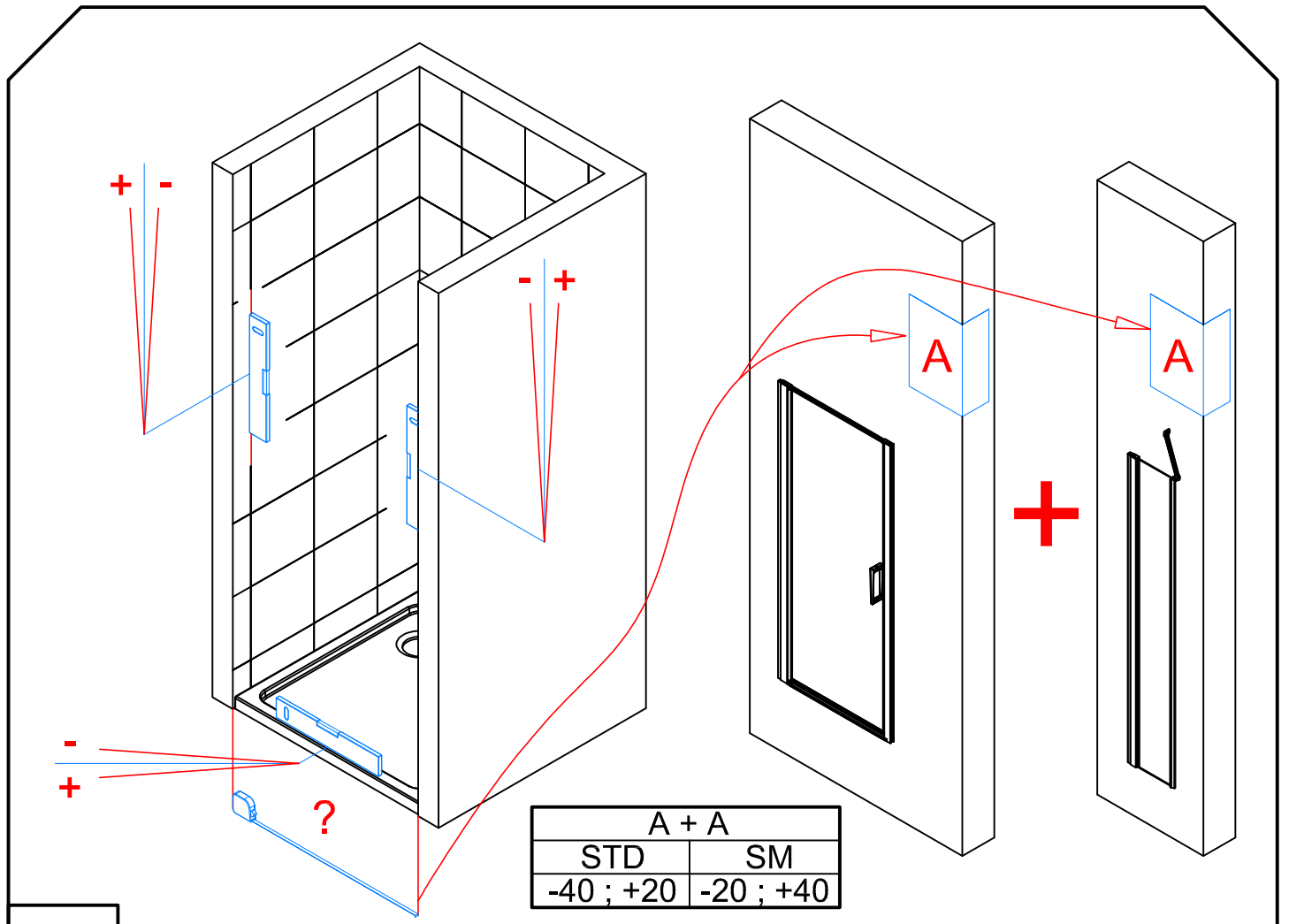
3



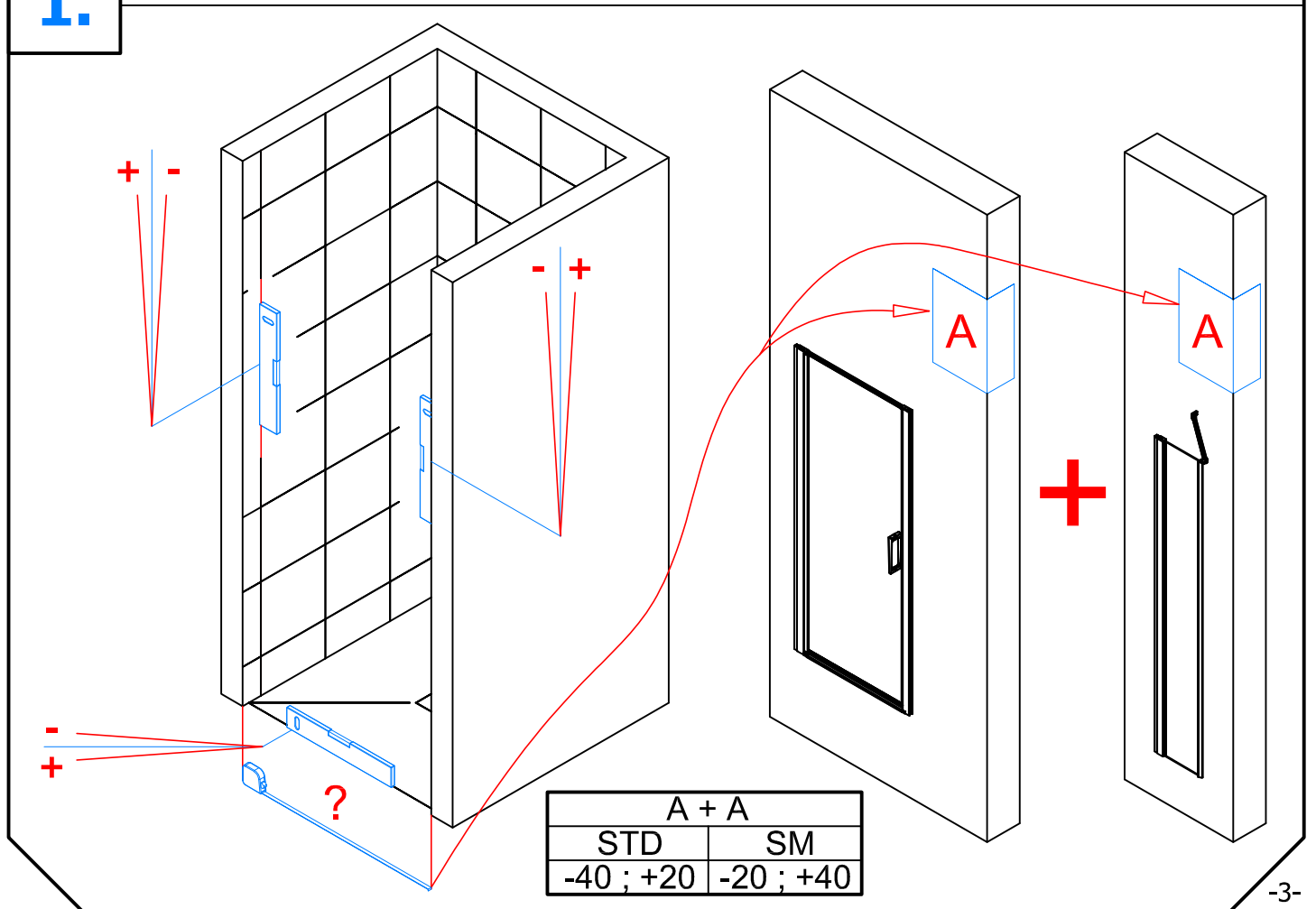


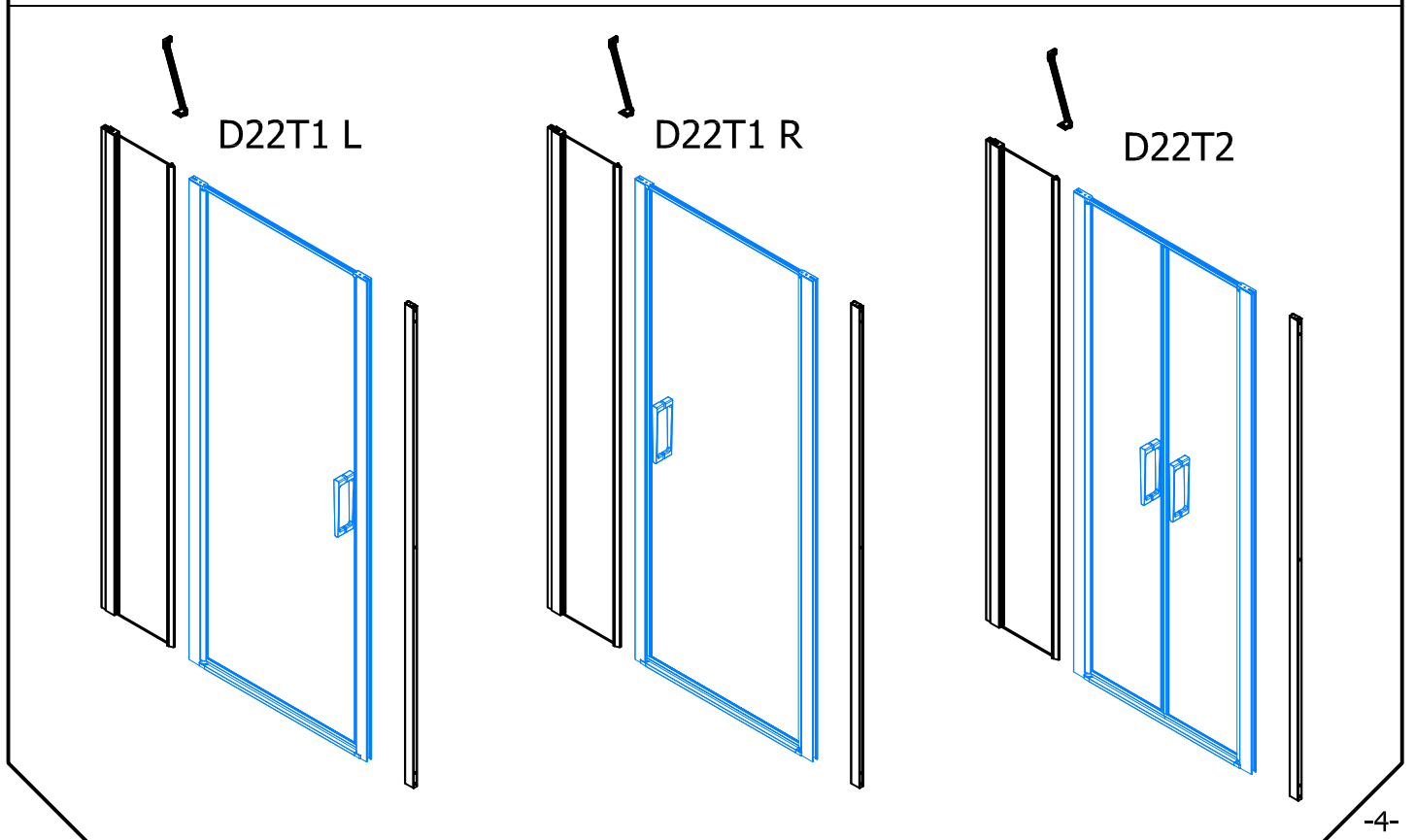
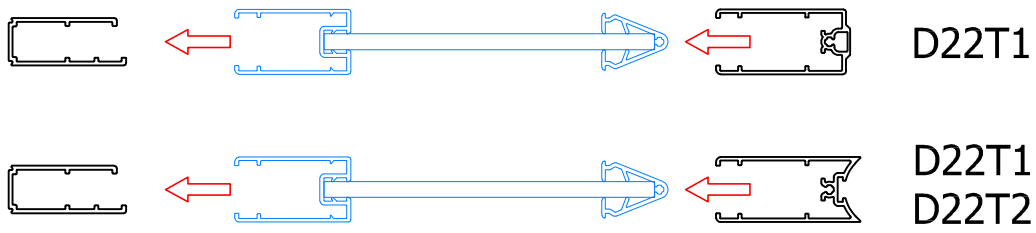
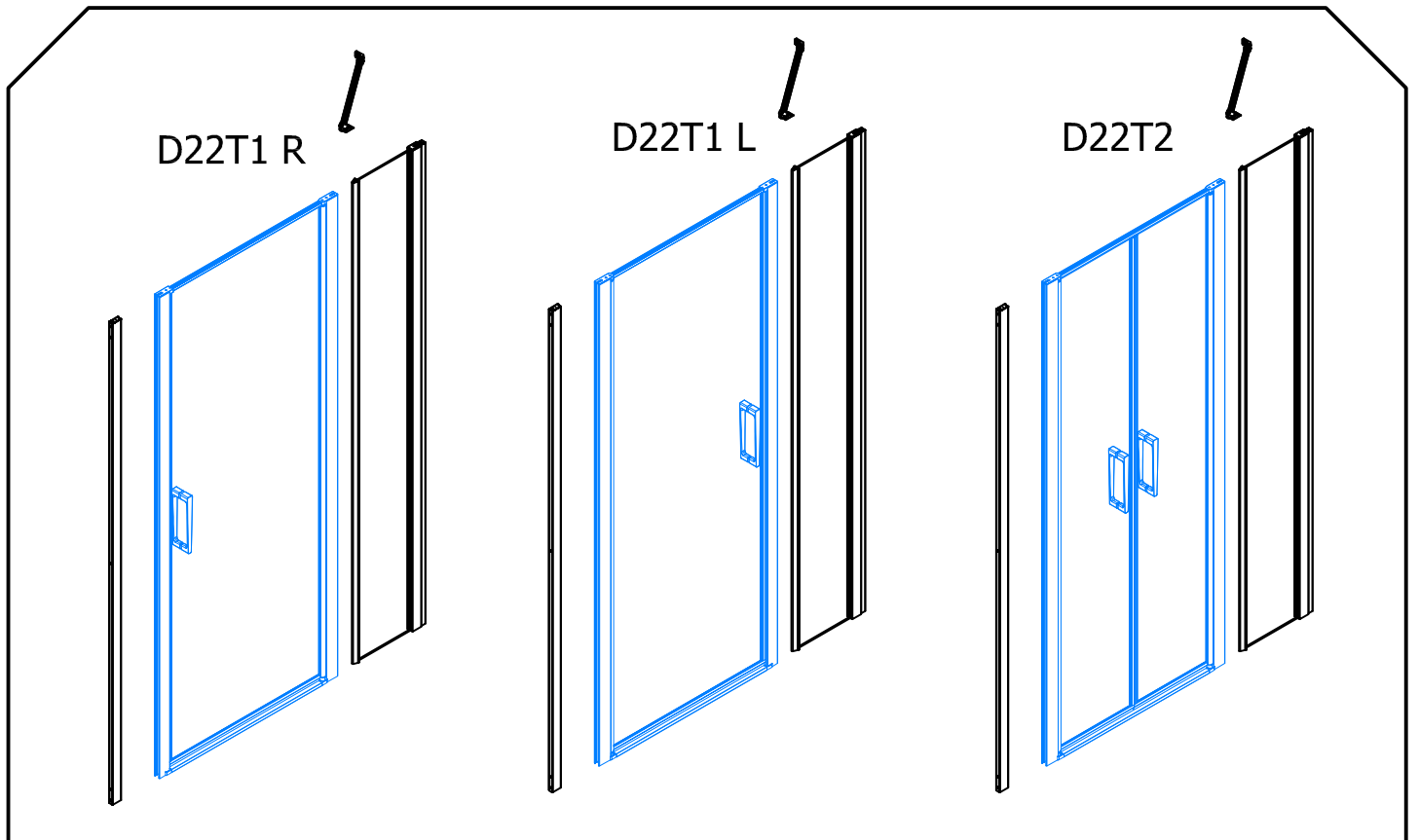
1x

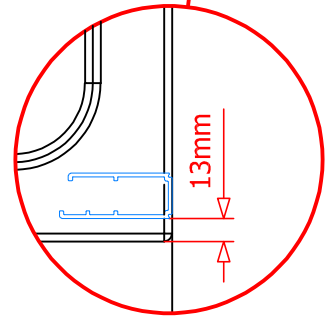
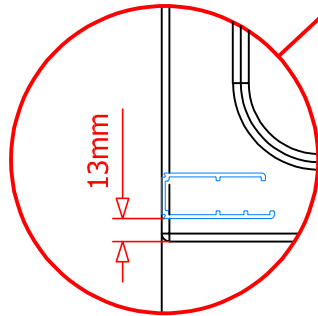
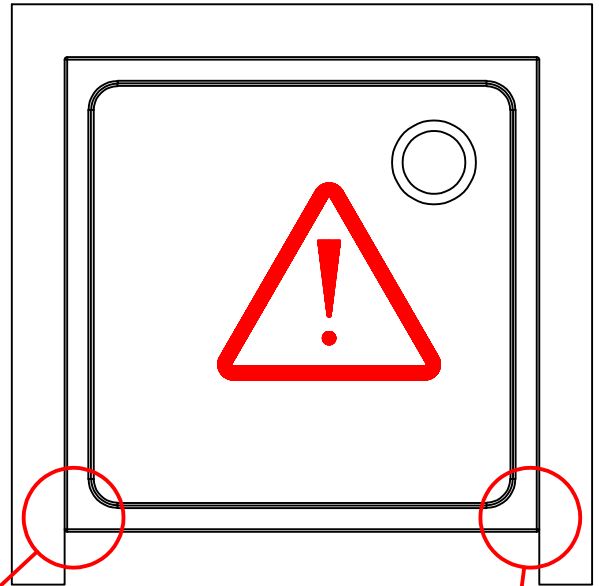
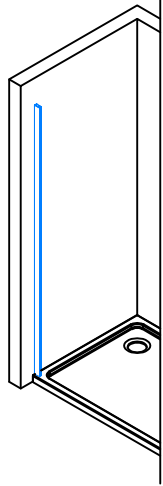
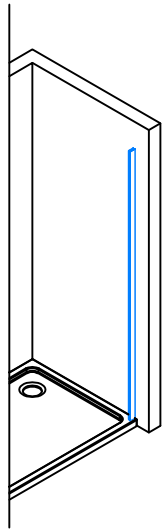




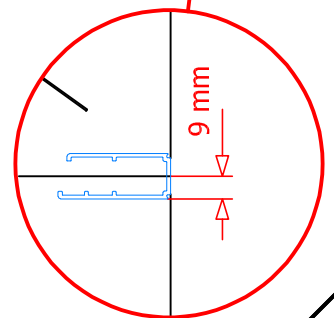
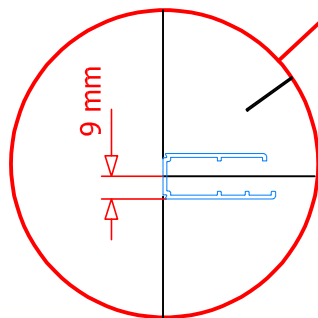
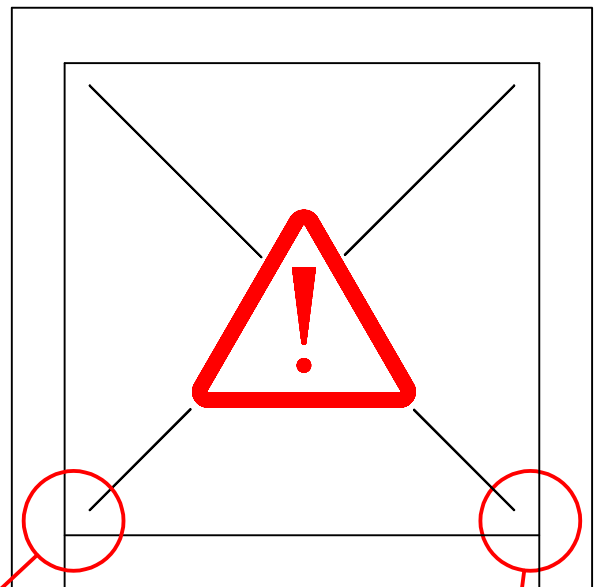
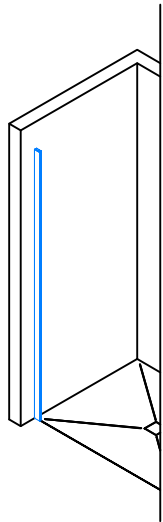
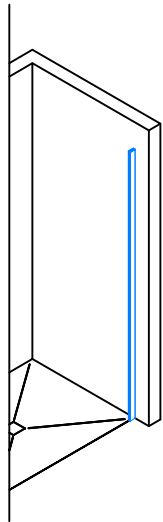
1.





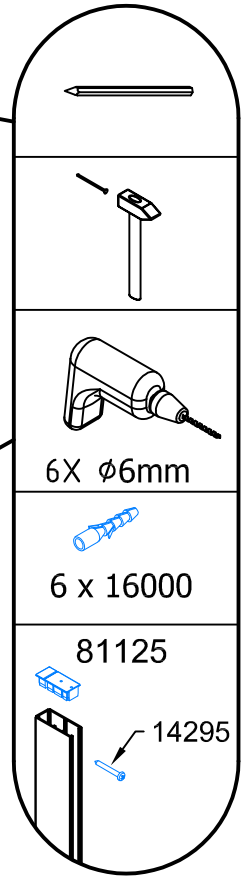
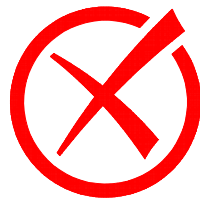
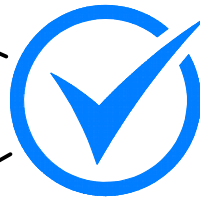
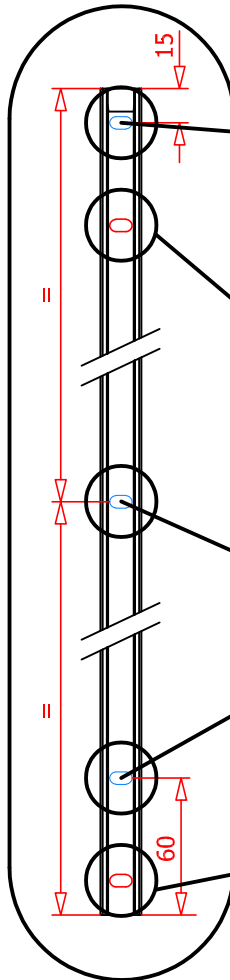
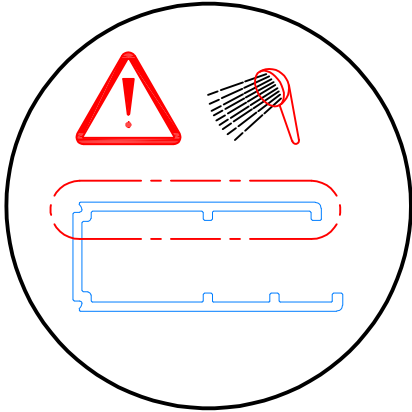


2.



3.

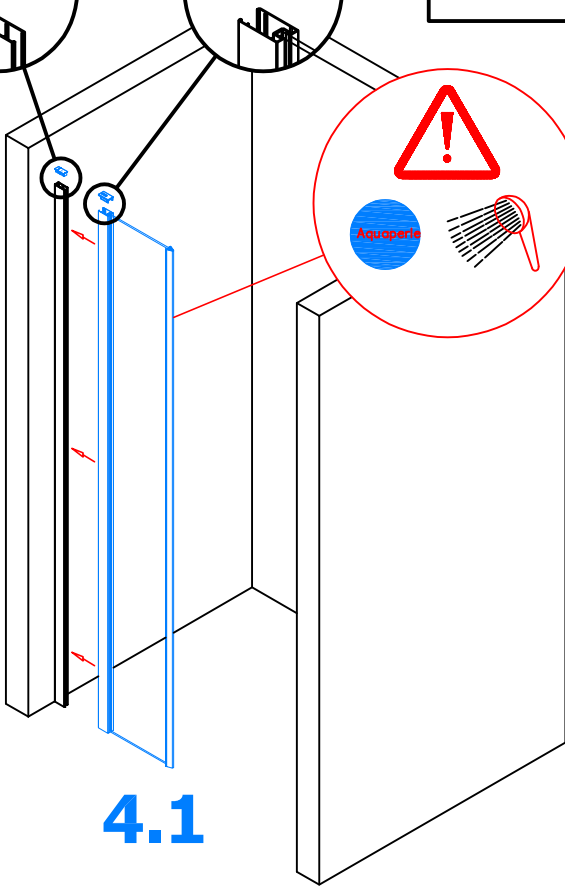
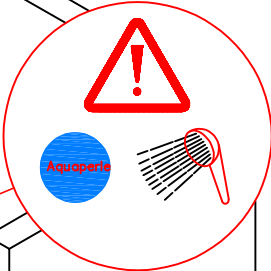
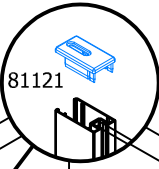
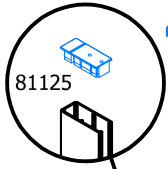
80001FXX.XXXX



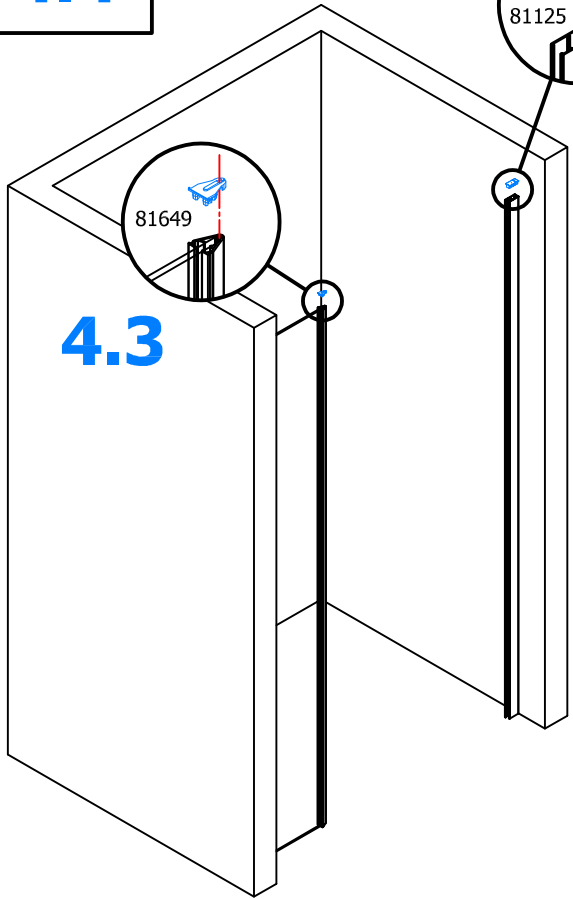
4.2

4.1 → 4.4

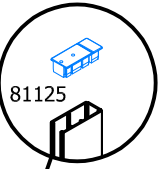
4.4



4.1



4.3



5.

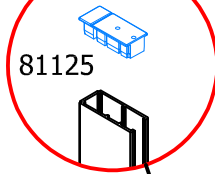
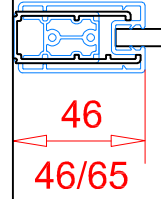
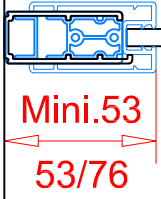
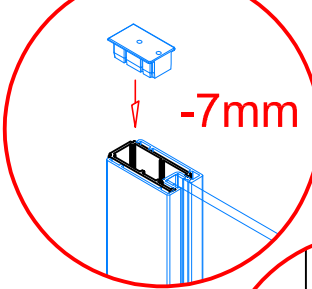
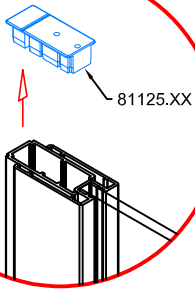
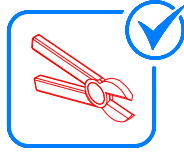
3

2

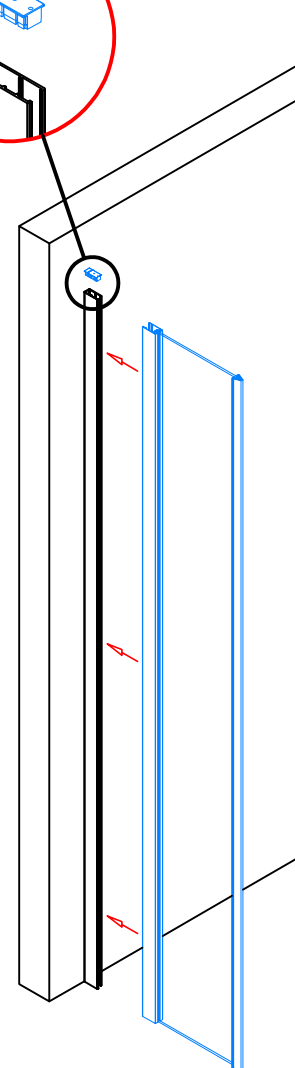
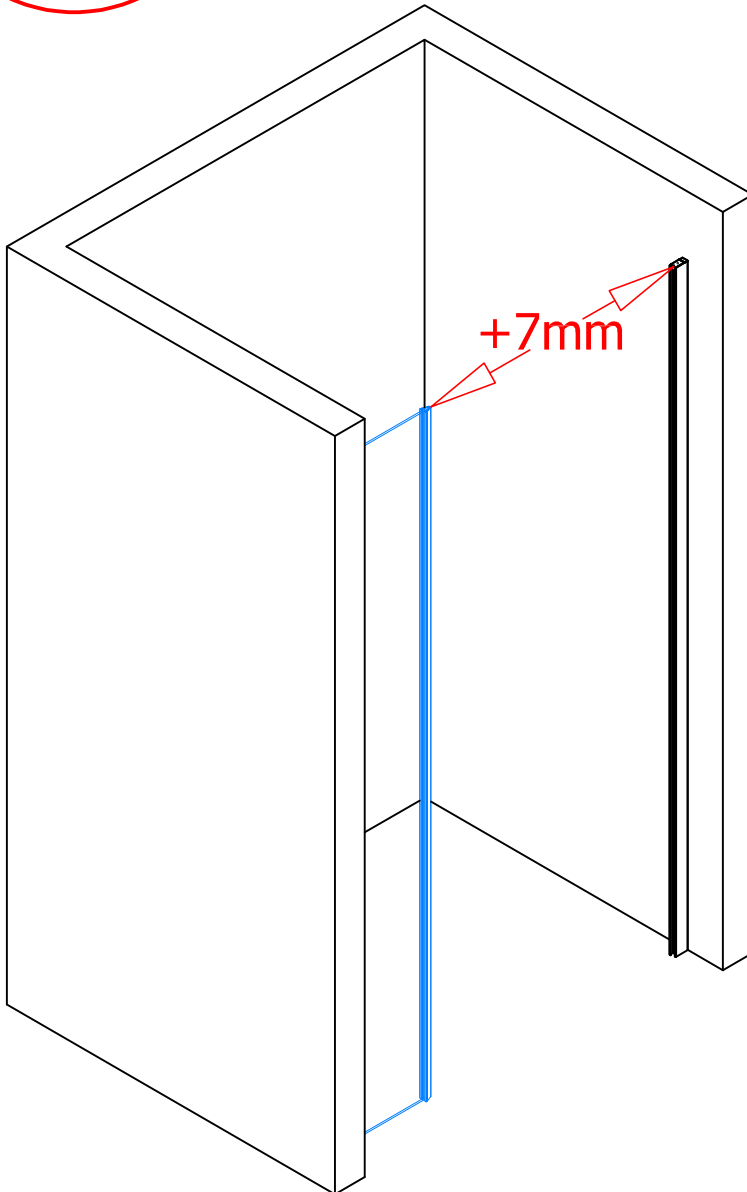
4

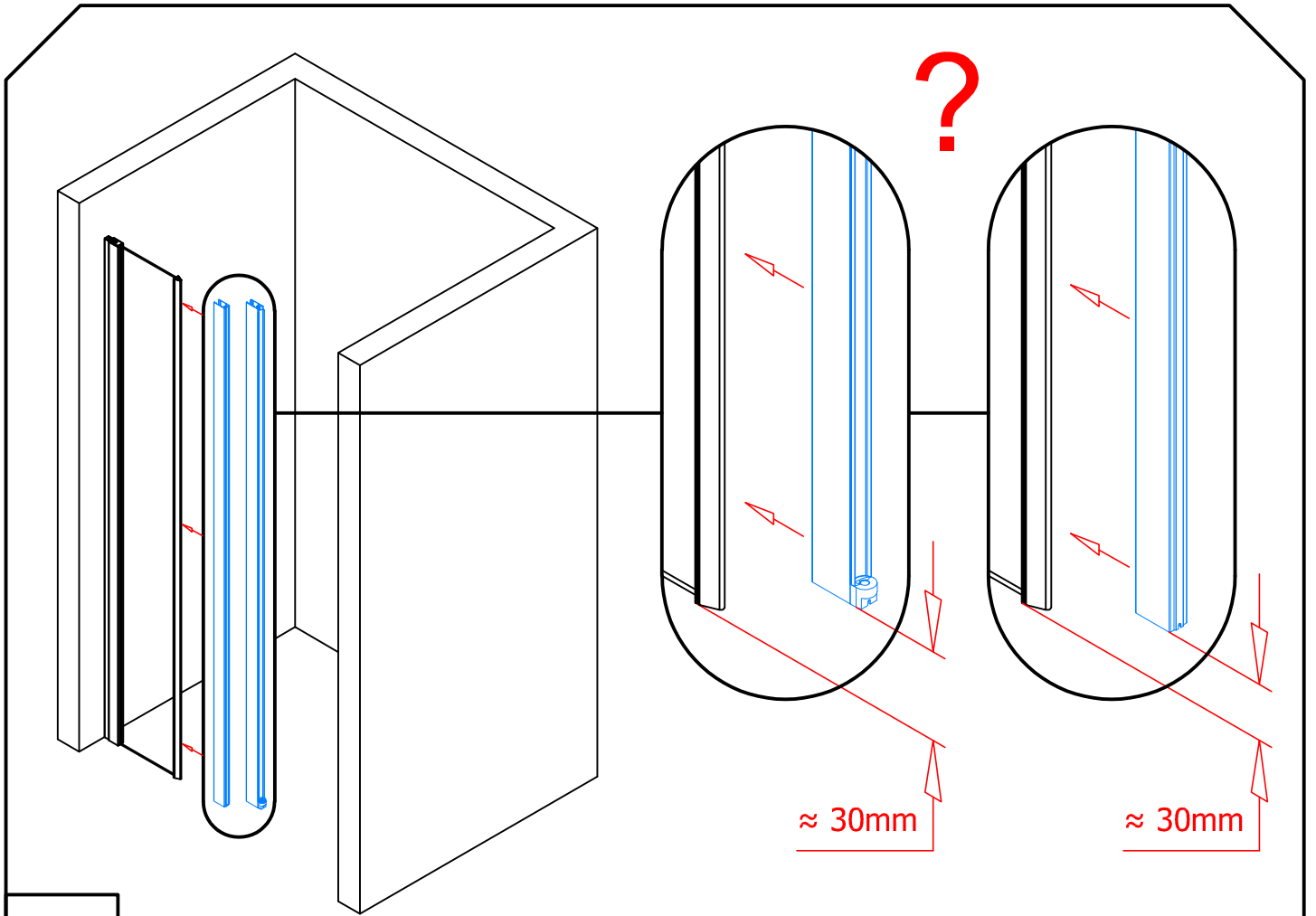
1

5

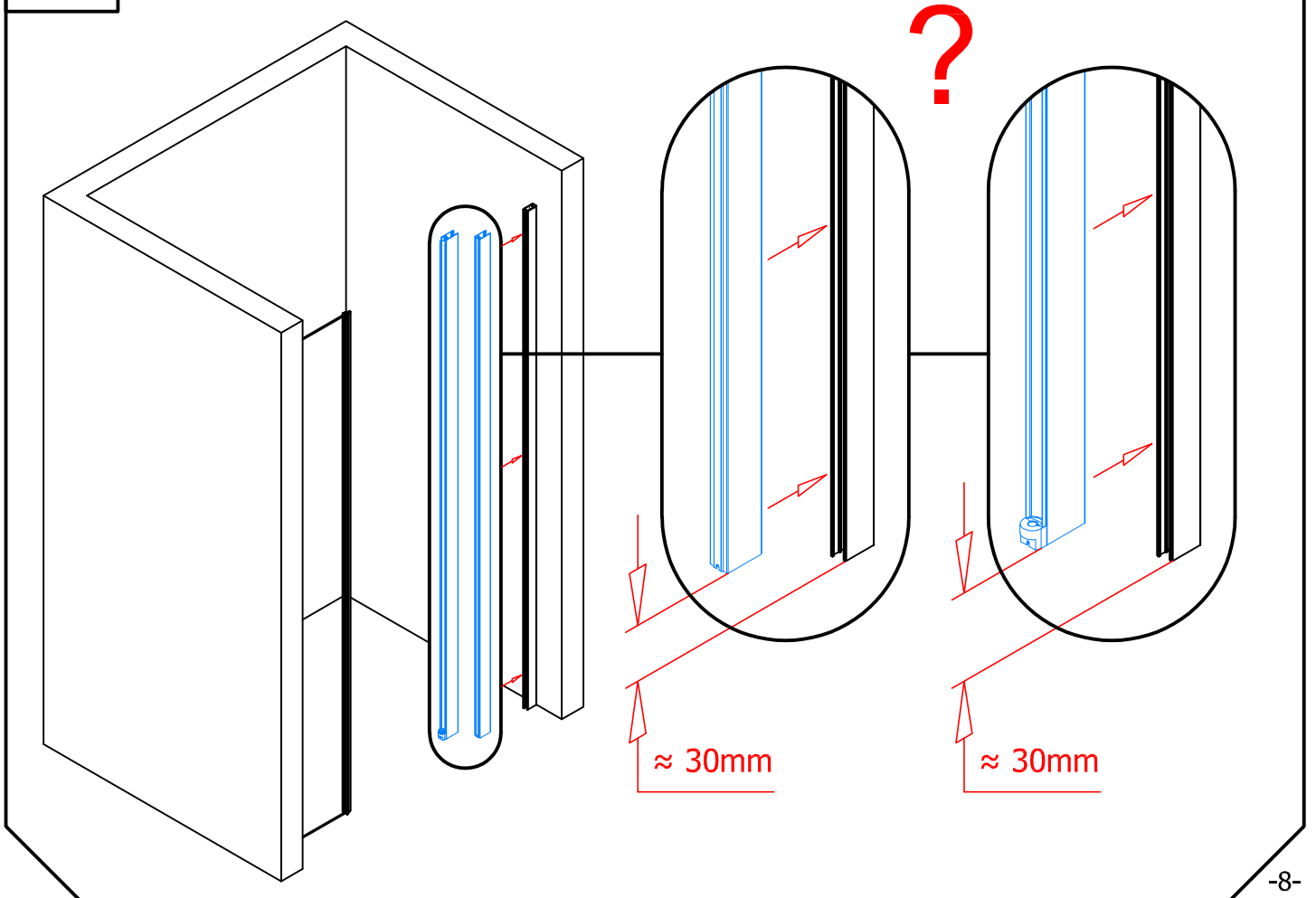


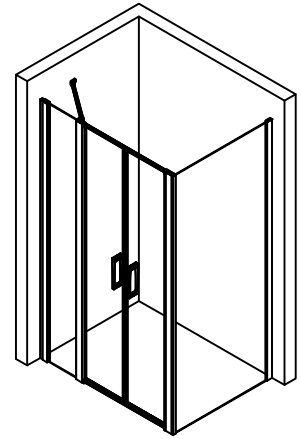
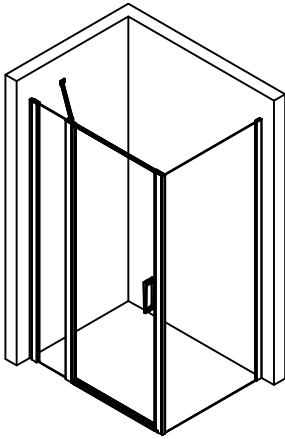
+7mm



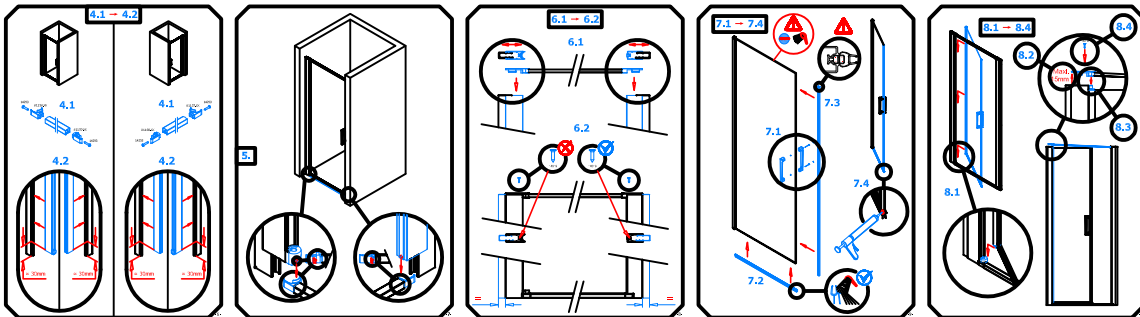


6.

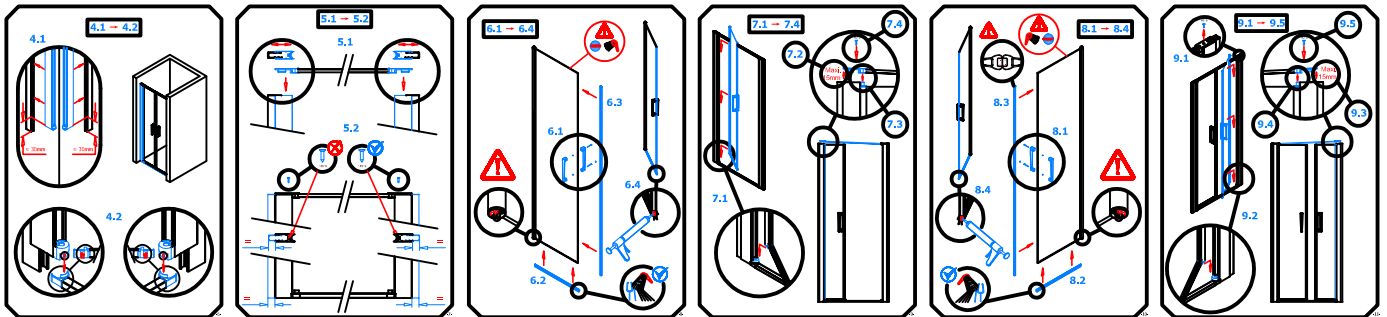




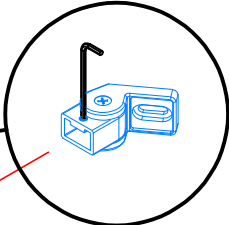
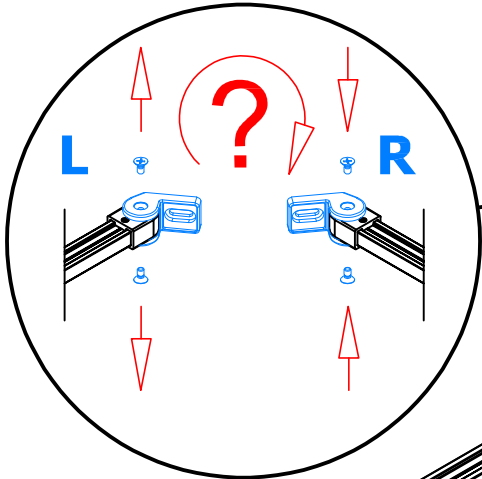
P.6/P.10 - 19739 D22T1



P.6/P.11 - 19740 D22T2

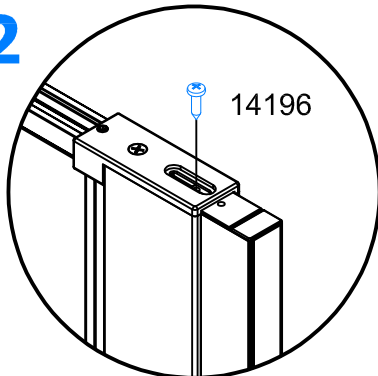
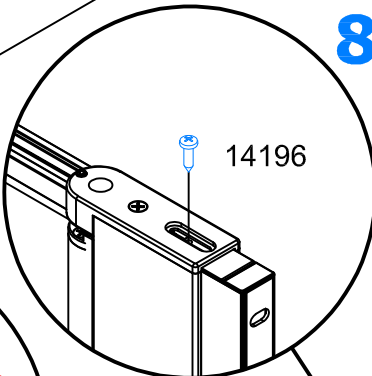
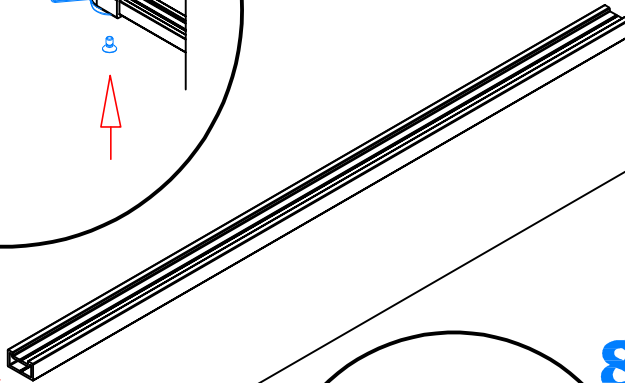
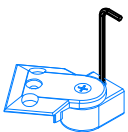


7.

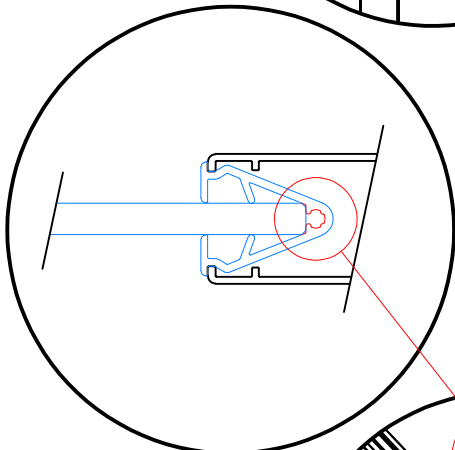
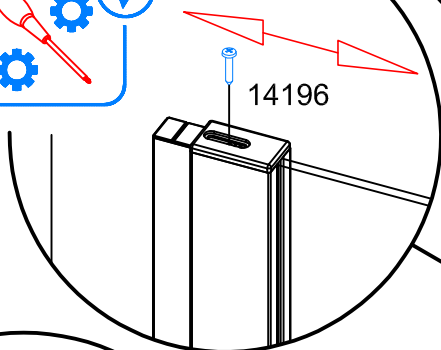


8.1 → 8.3

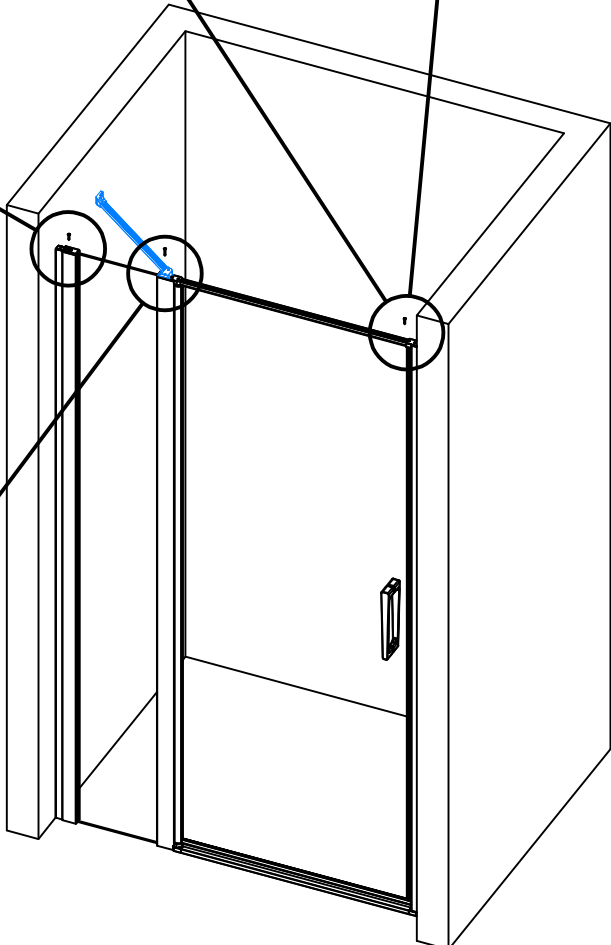
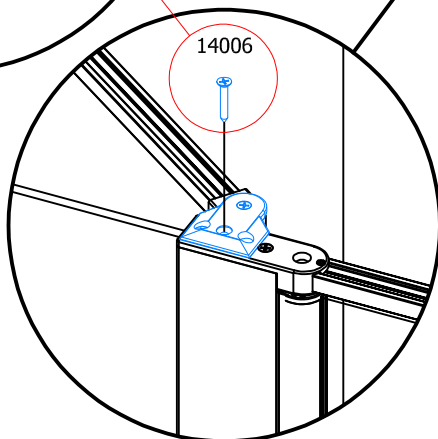
8.2



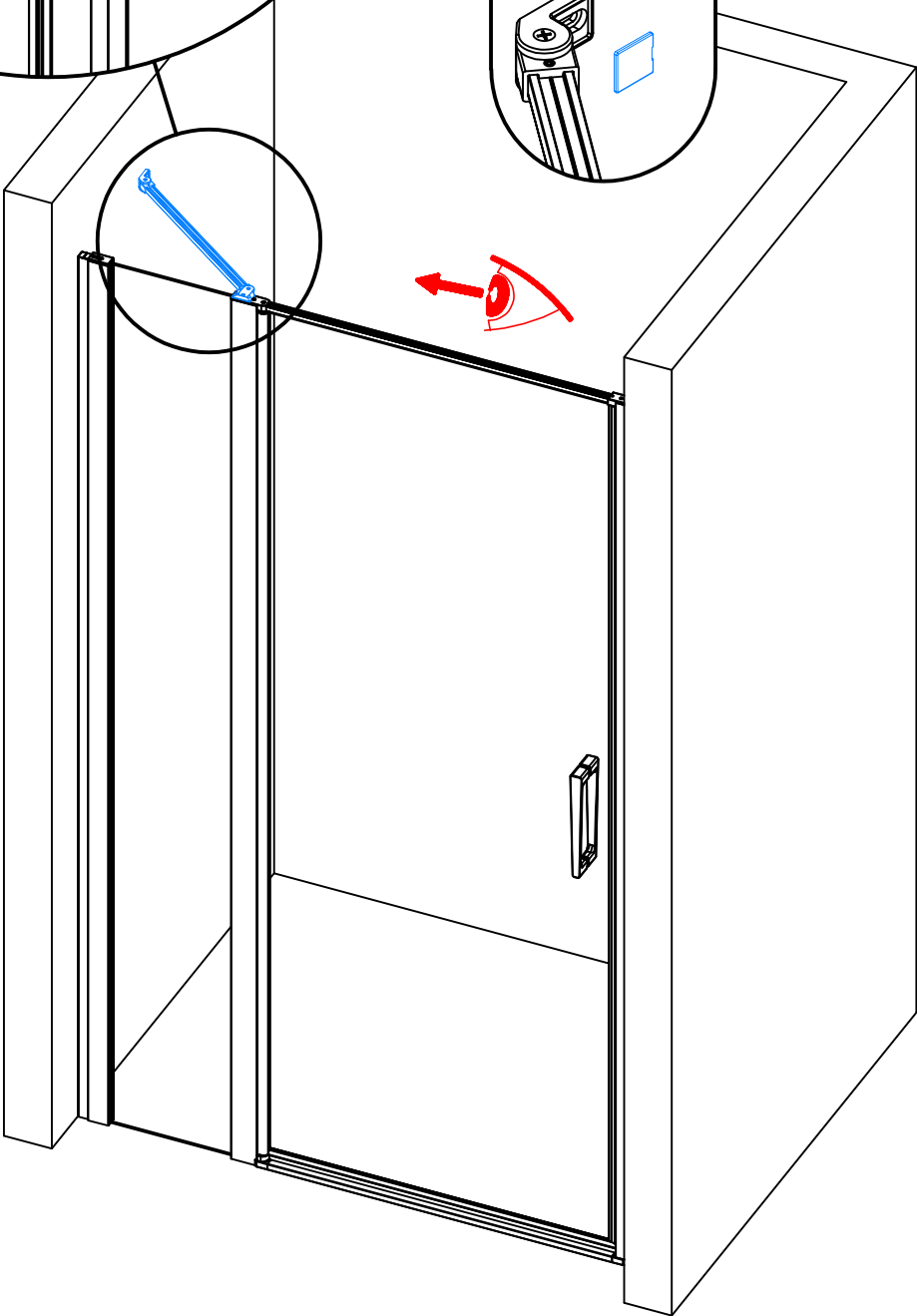
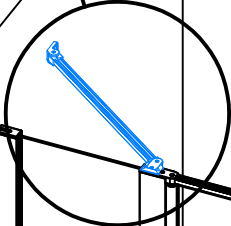
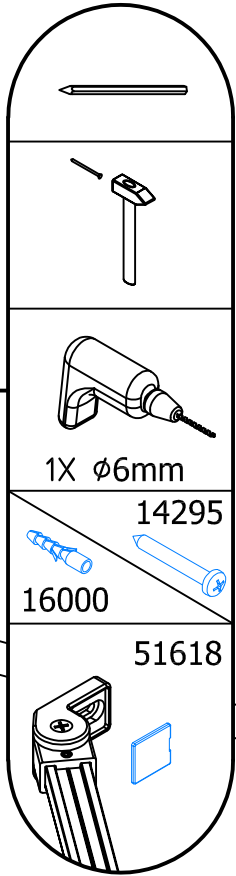
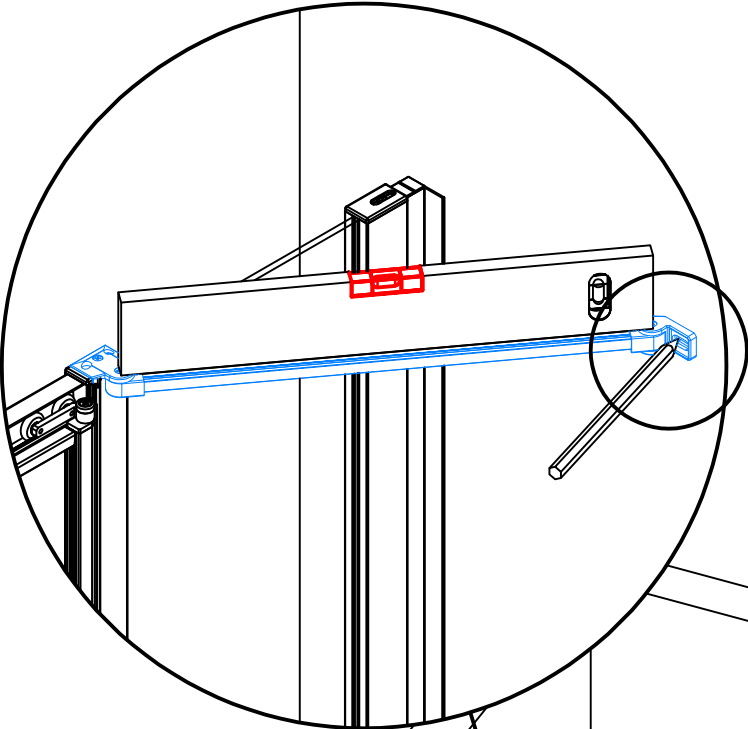
8.1



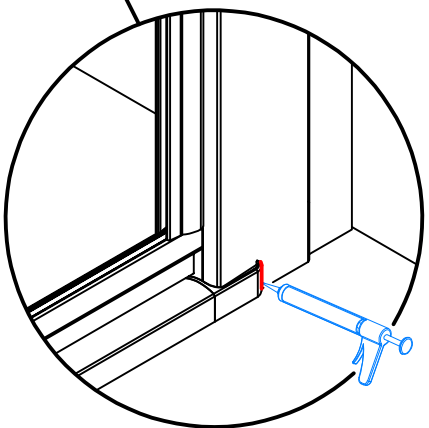
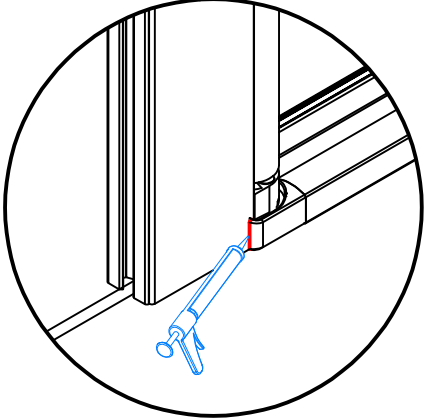
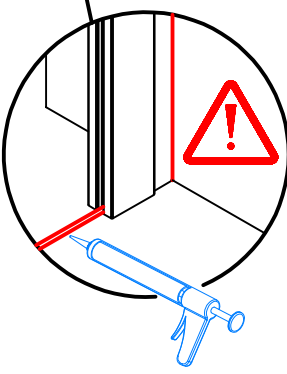
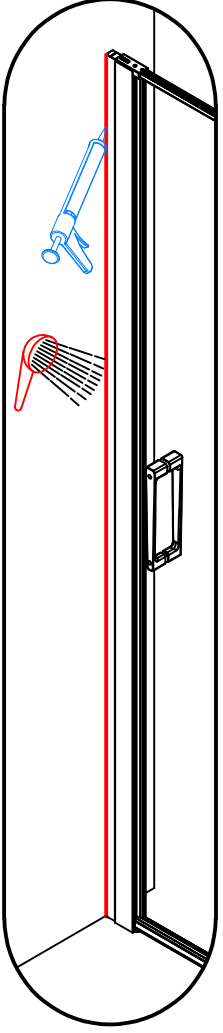
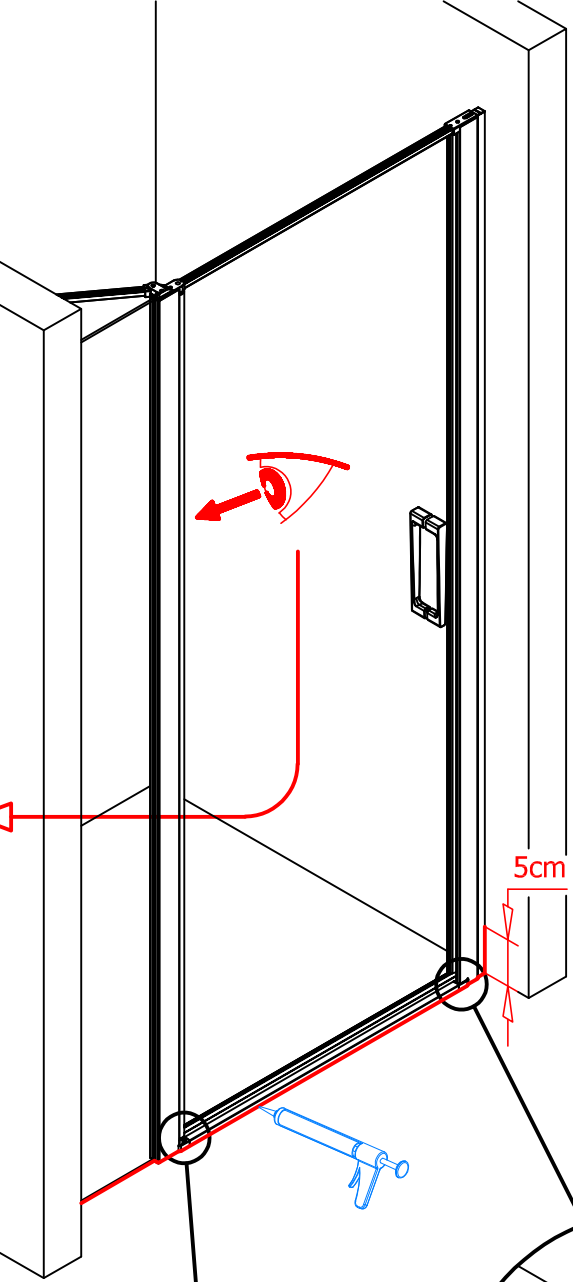
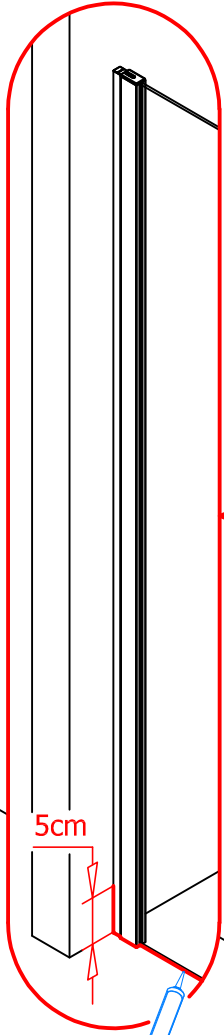
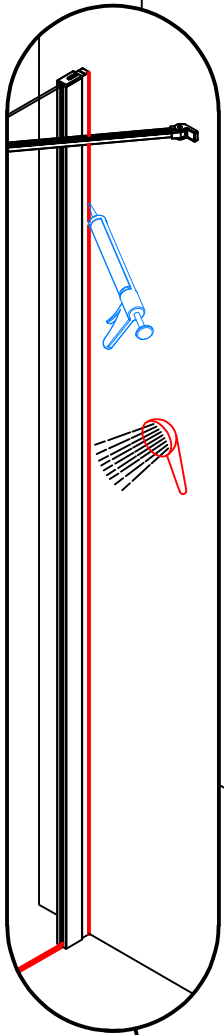
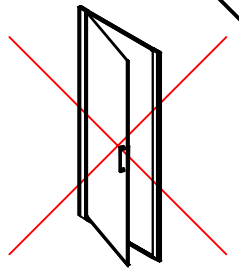
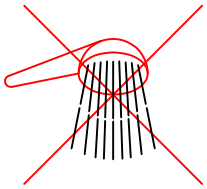
8.3



9.



10.



MT0443

D22FF

