

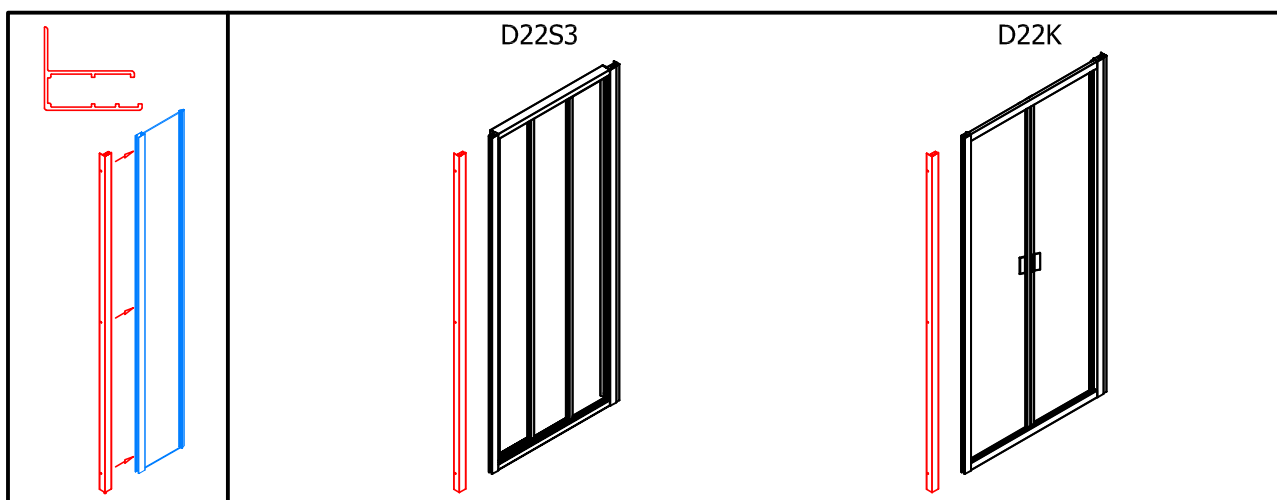
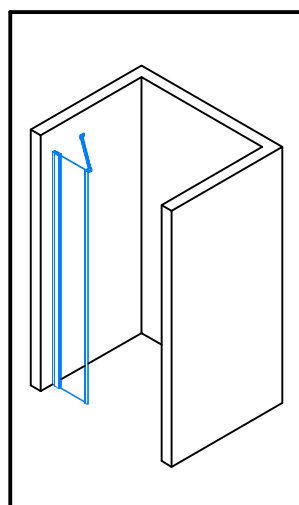
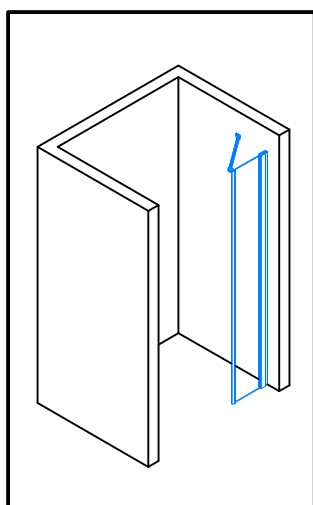
19762

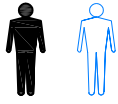


D22S3 + D22FF

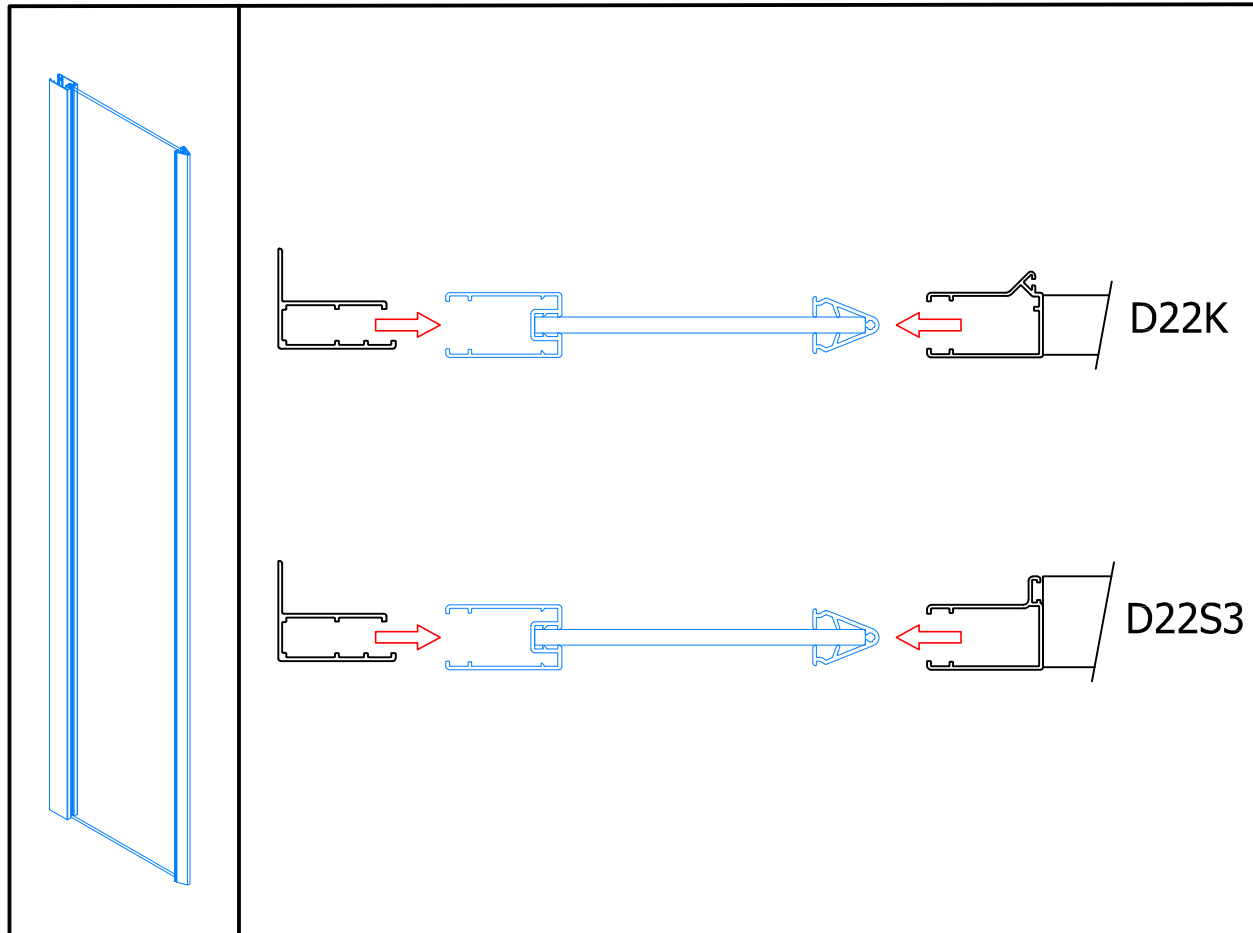
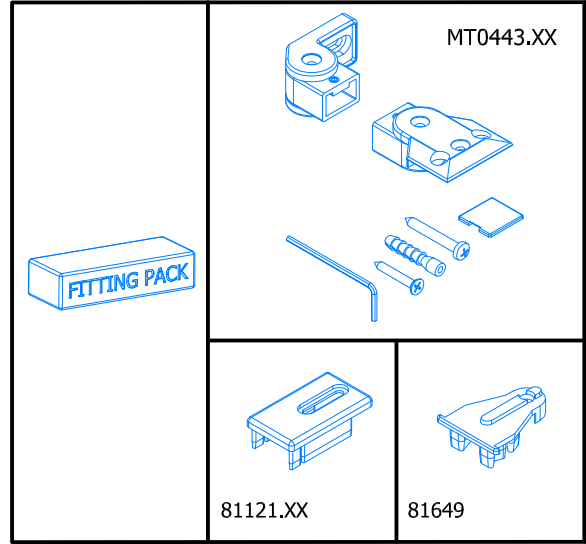
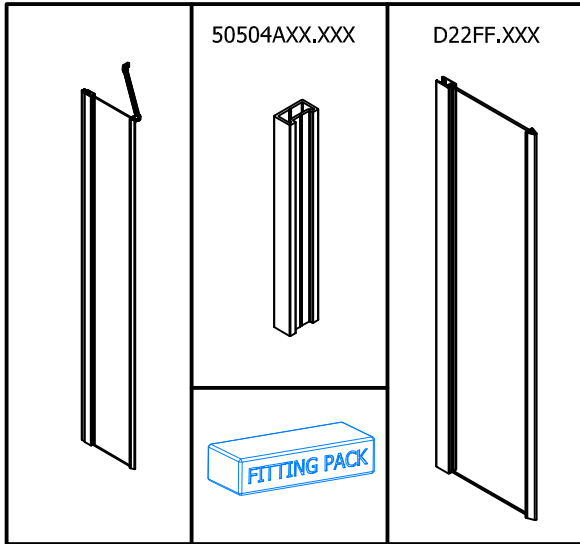
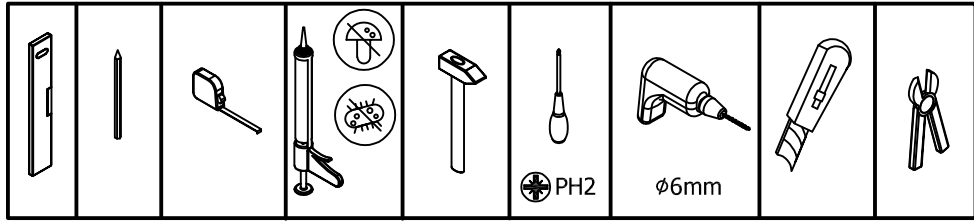


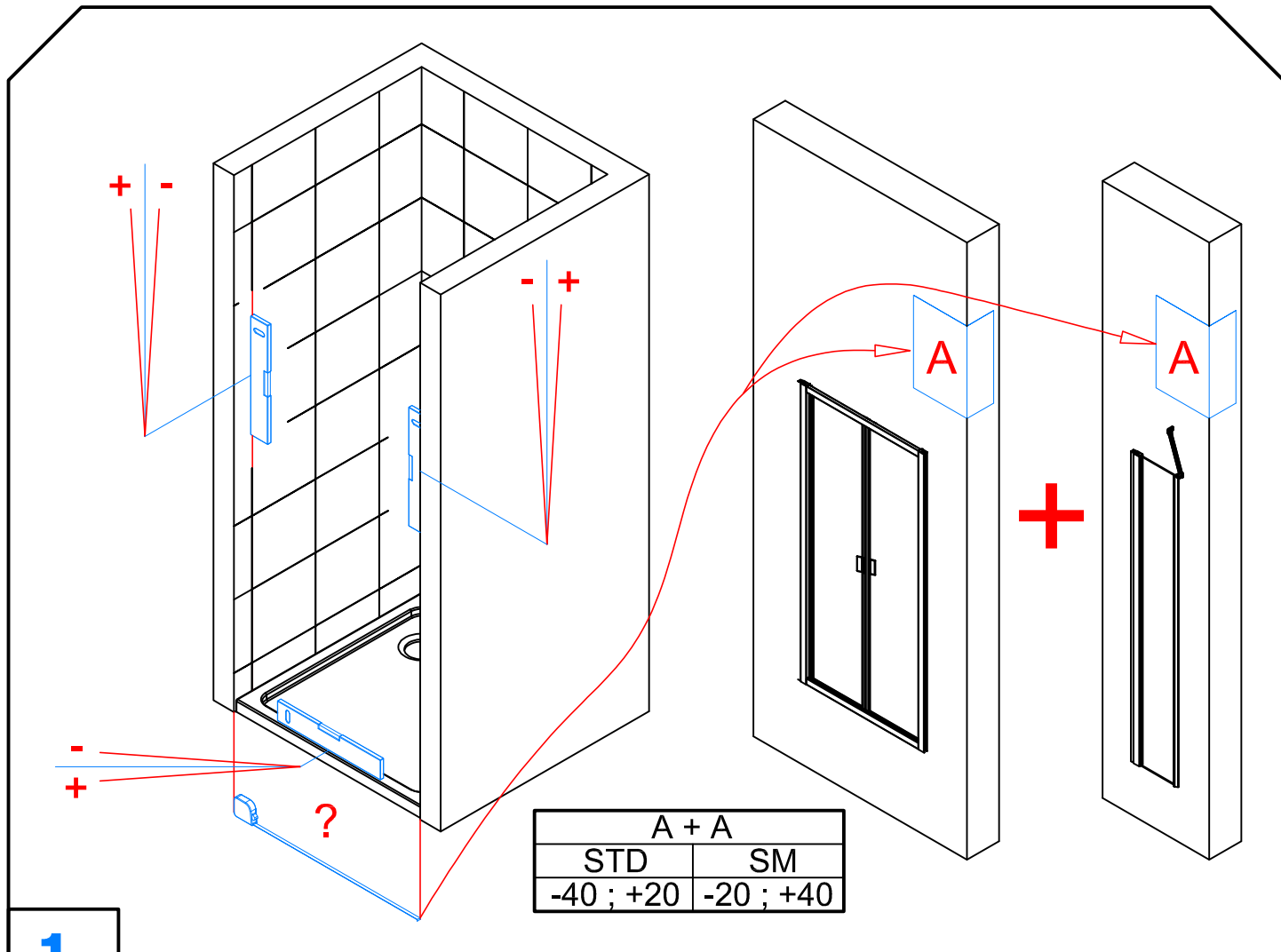
D22K + D22FF



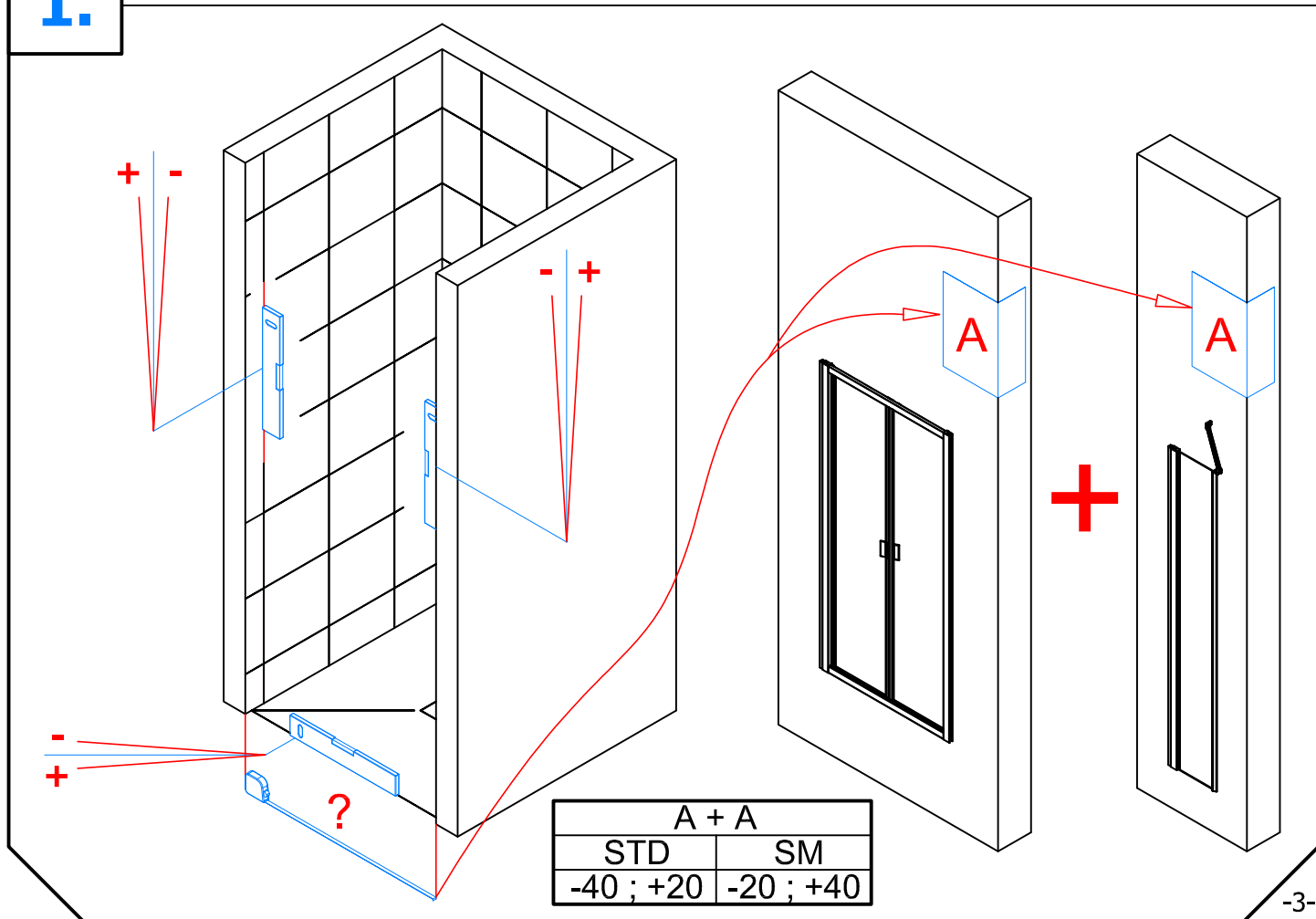


1x

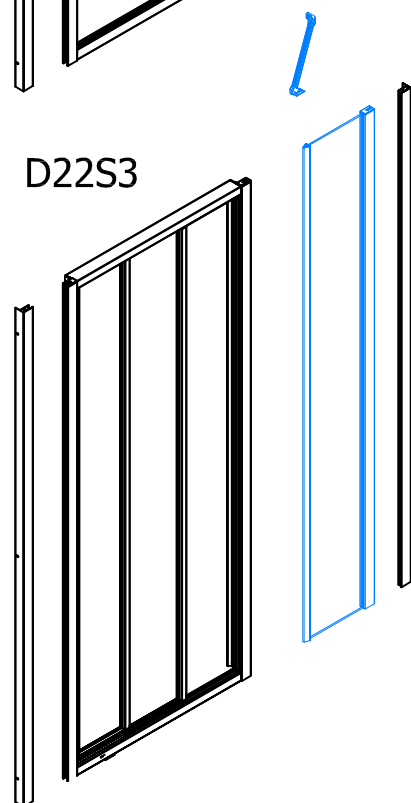
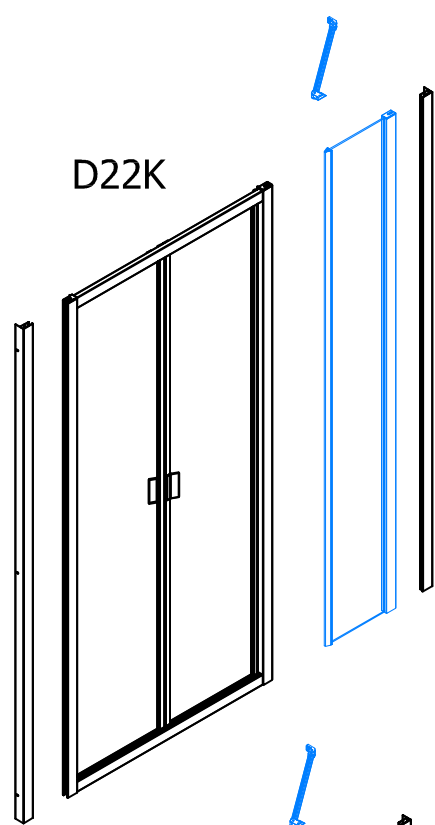
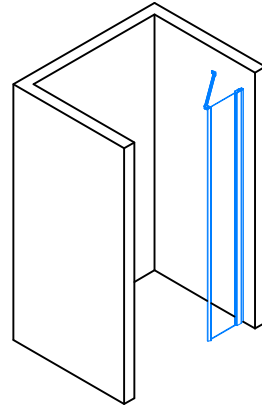
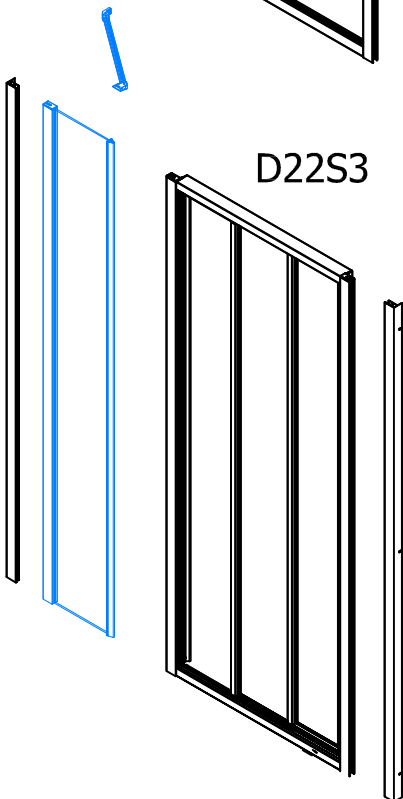
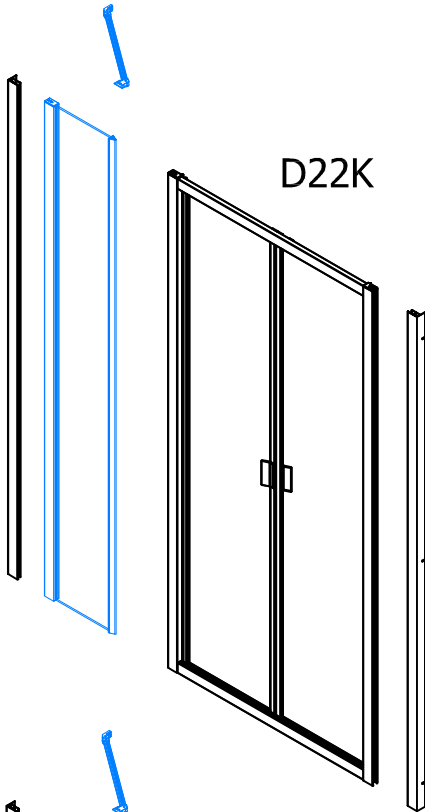
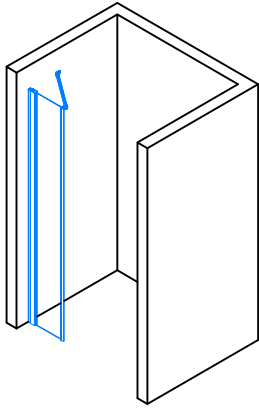




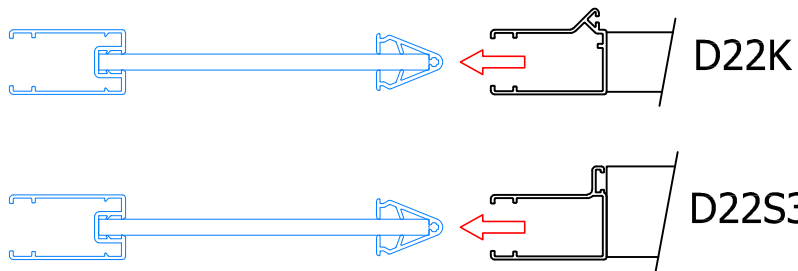
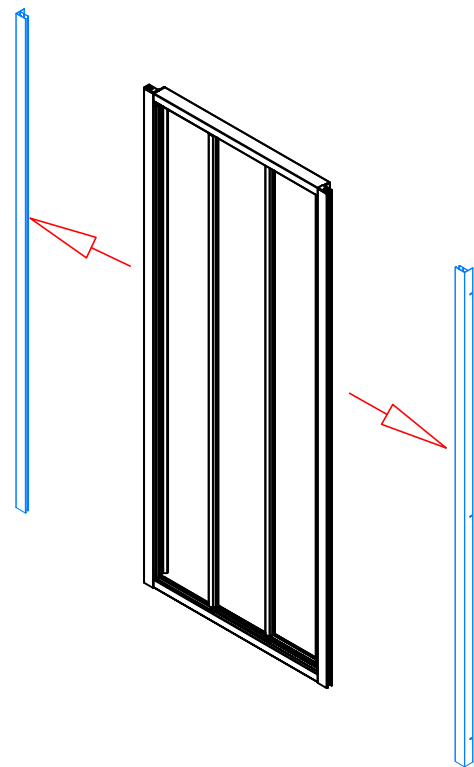
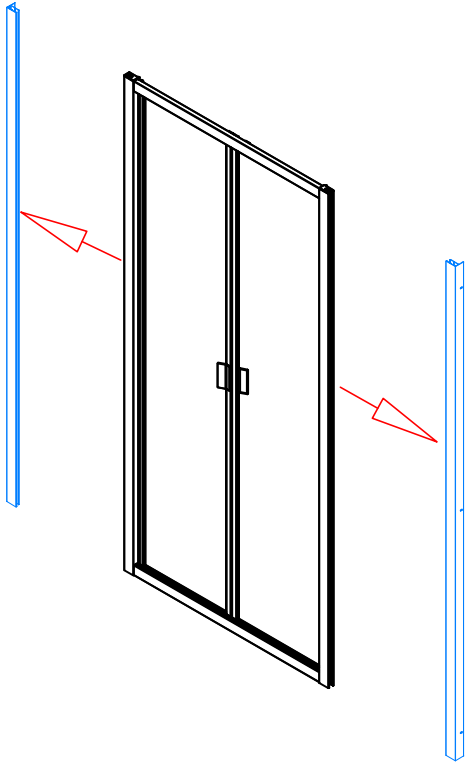
1.



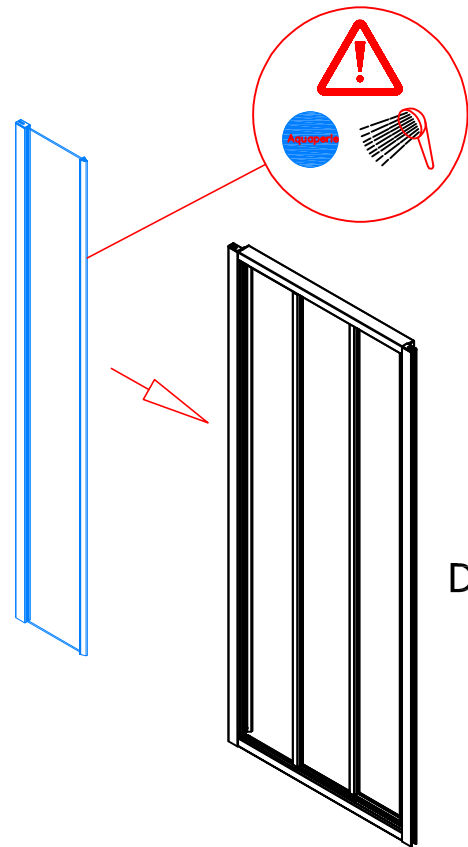
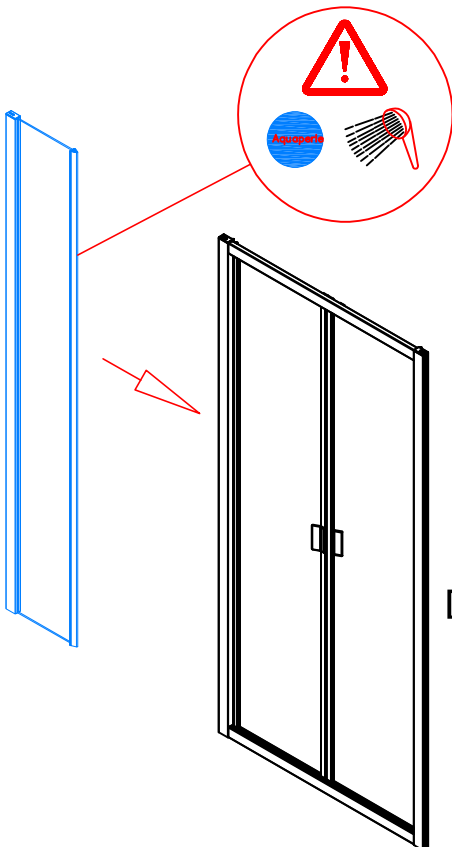
2.

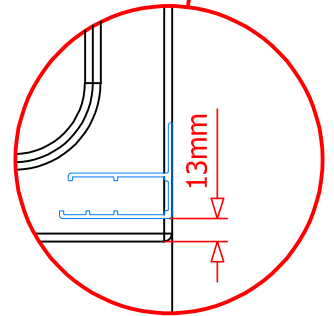
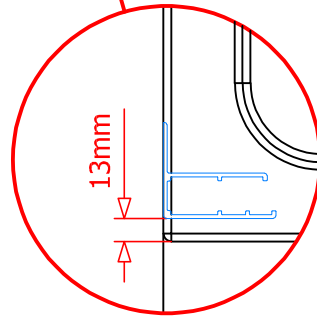
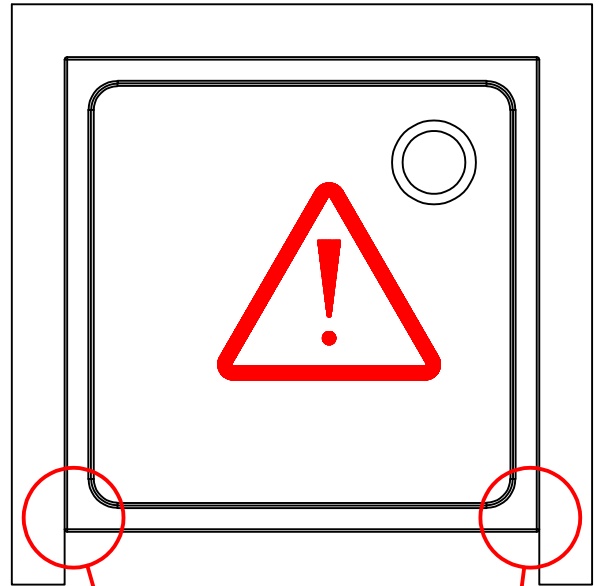
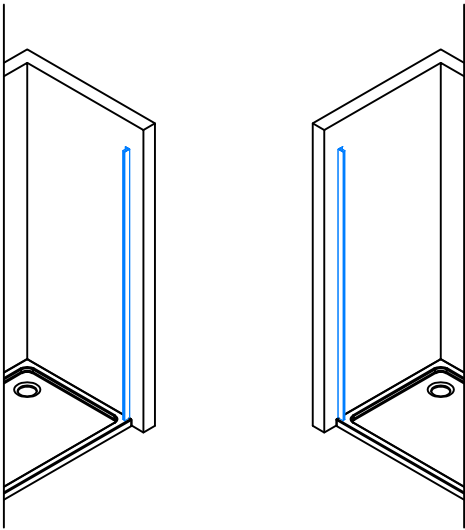


3.

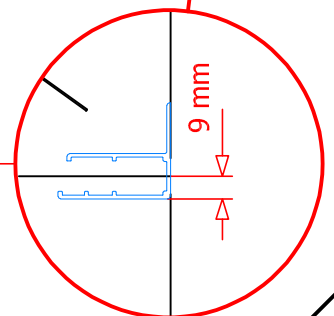
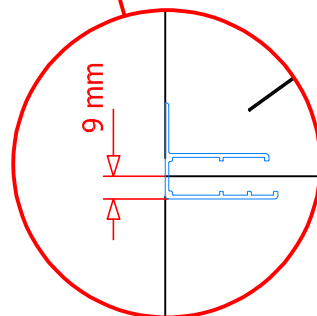
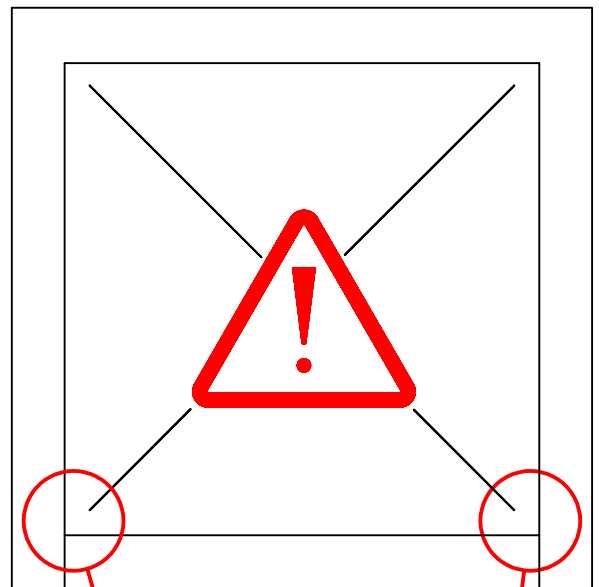
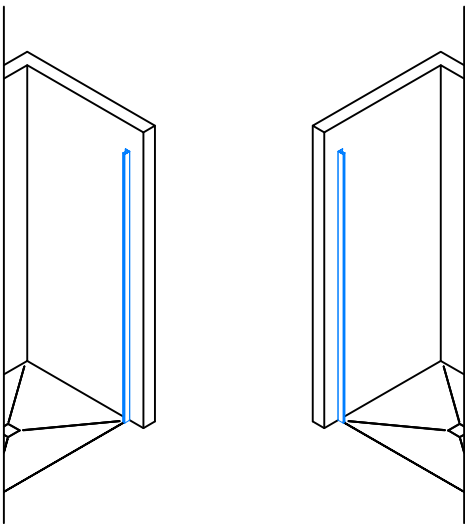


4.



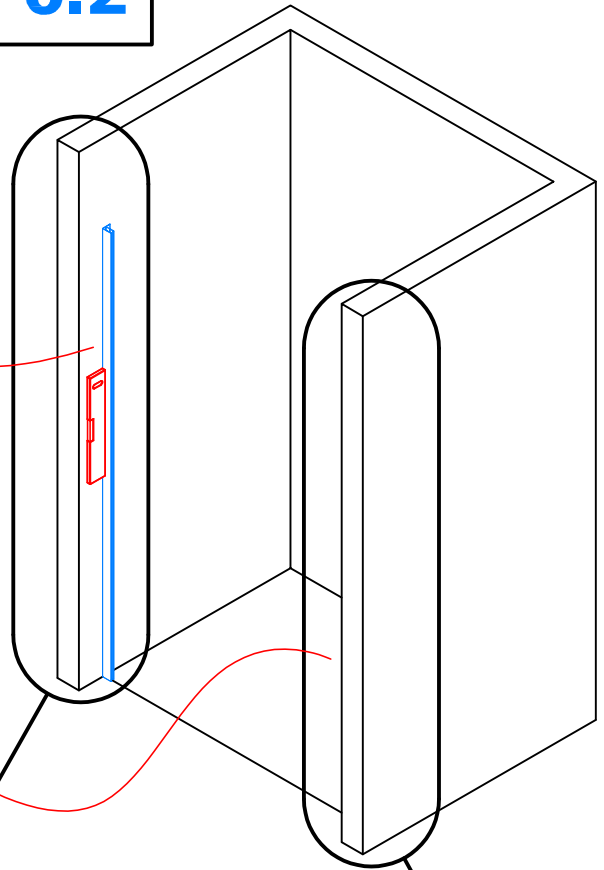
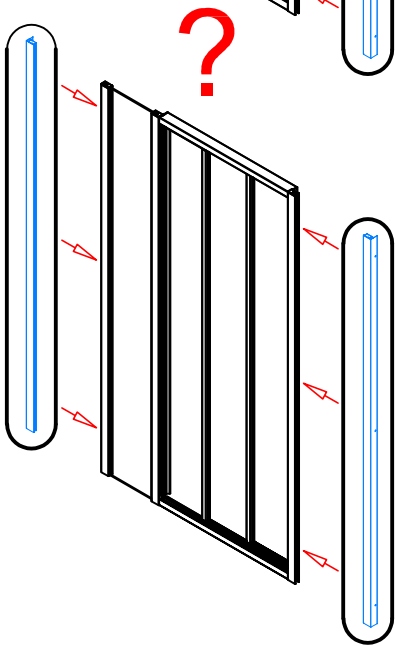
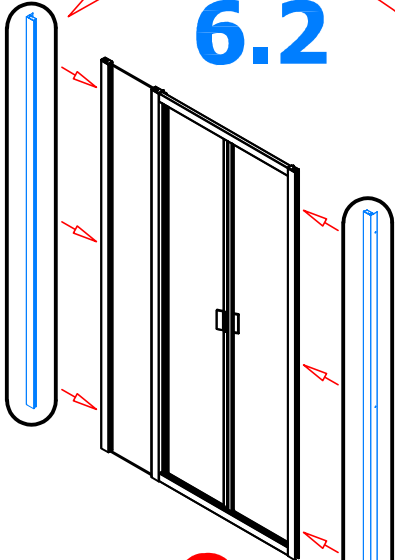


5.



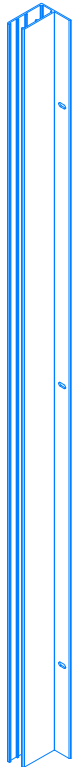
6.1 → 6.2

6.2

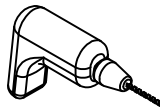
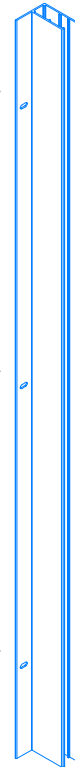


6.1

81125



81125

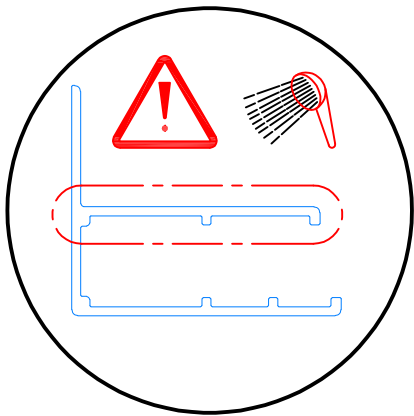


6X Ø6mm



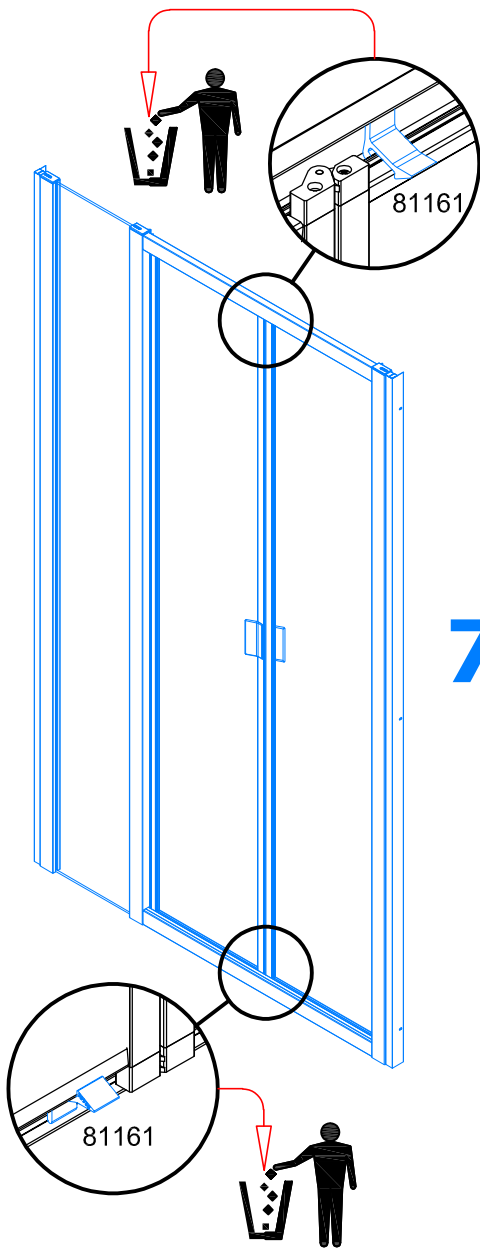
6 x 16000

80002FXX.XXXX

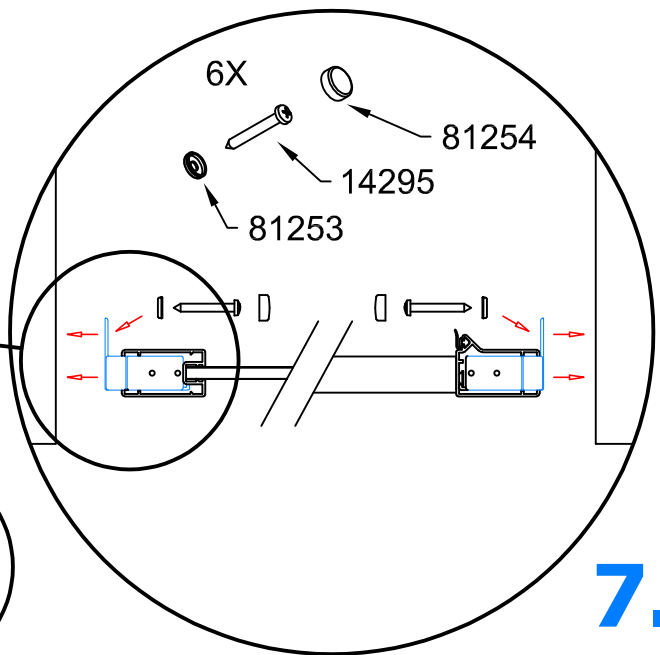
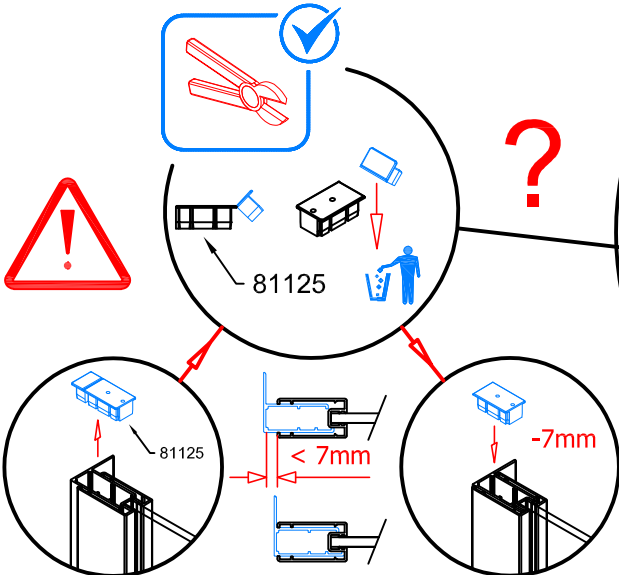
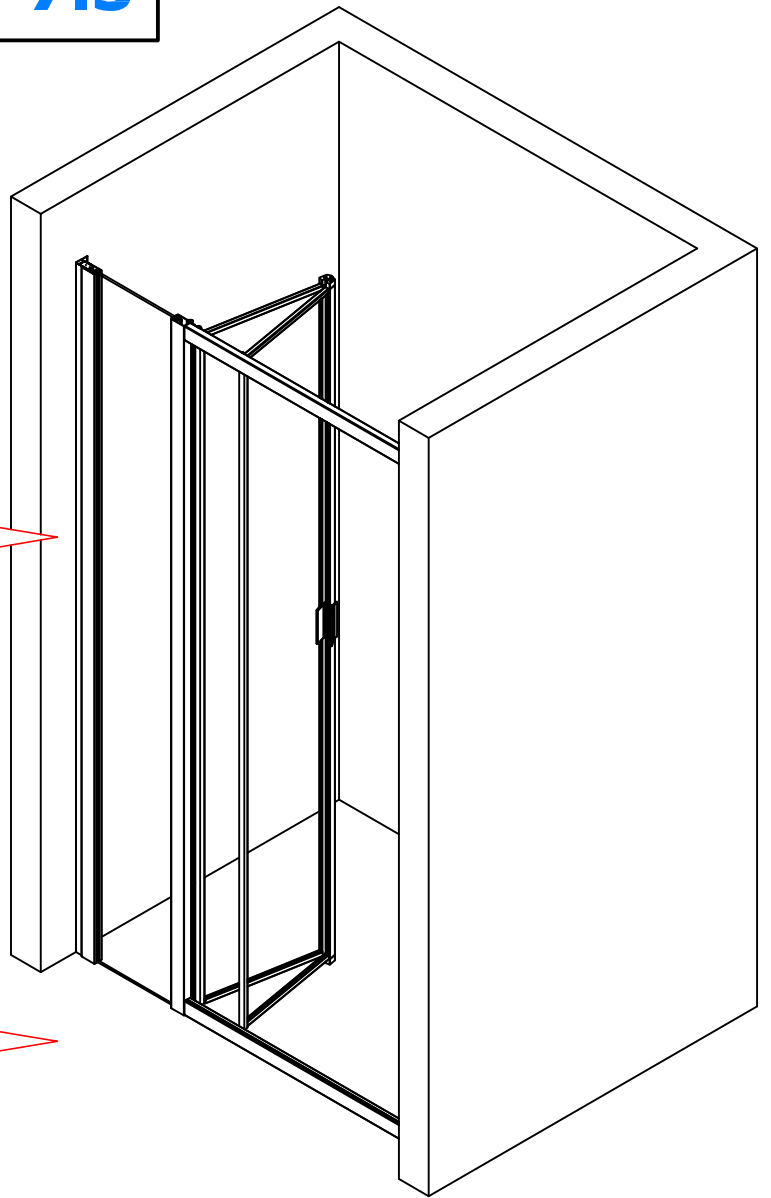


7.1

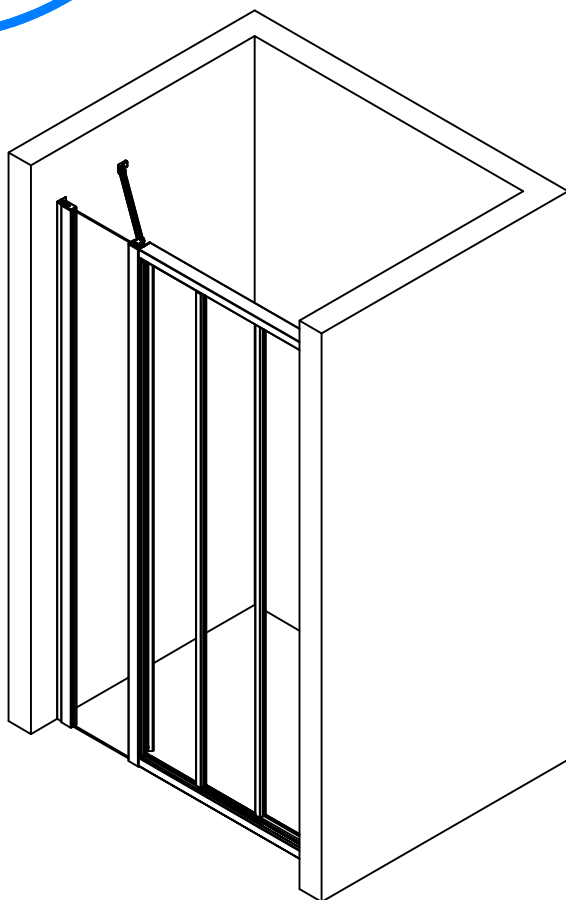
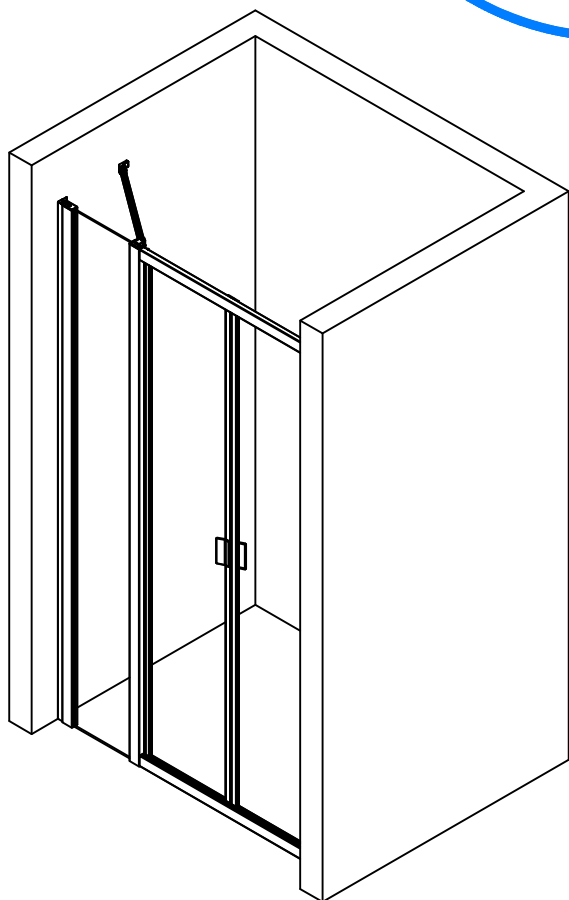
7.1 → 7.3



7.2



7.3



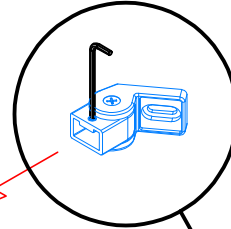
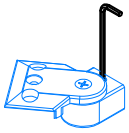
19741 D22K



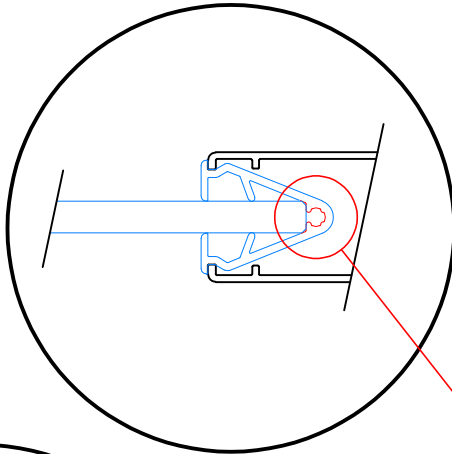
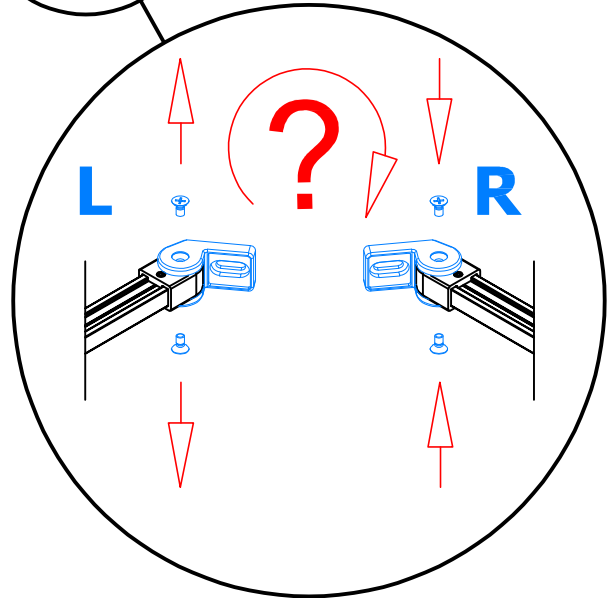
19742 D22S3

8.1 → 8.5

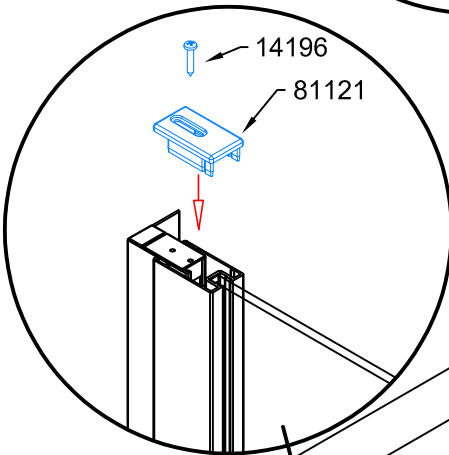
8.1



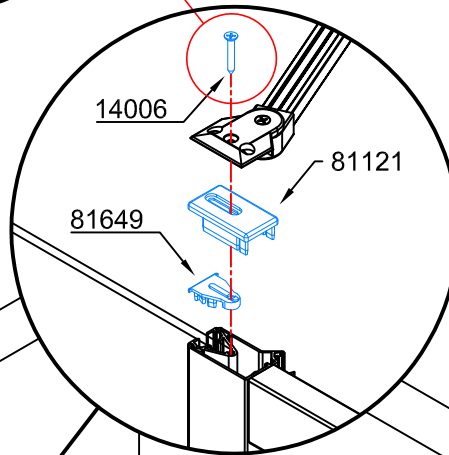
8.2



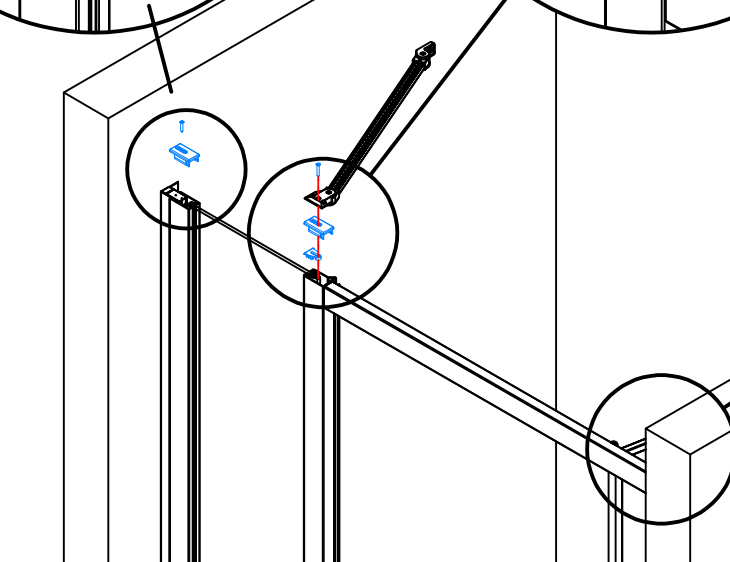
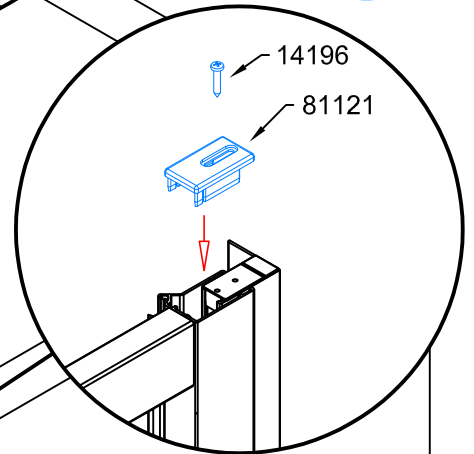
8.3



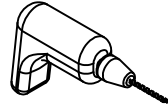
8.5



8.4



9.



1X $\phi 6\text{mm}$

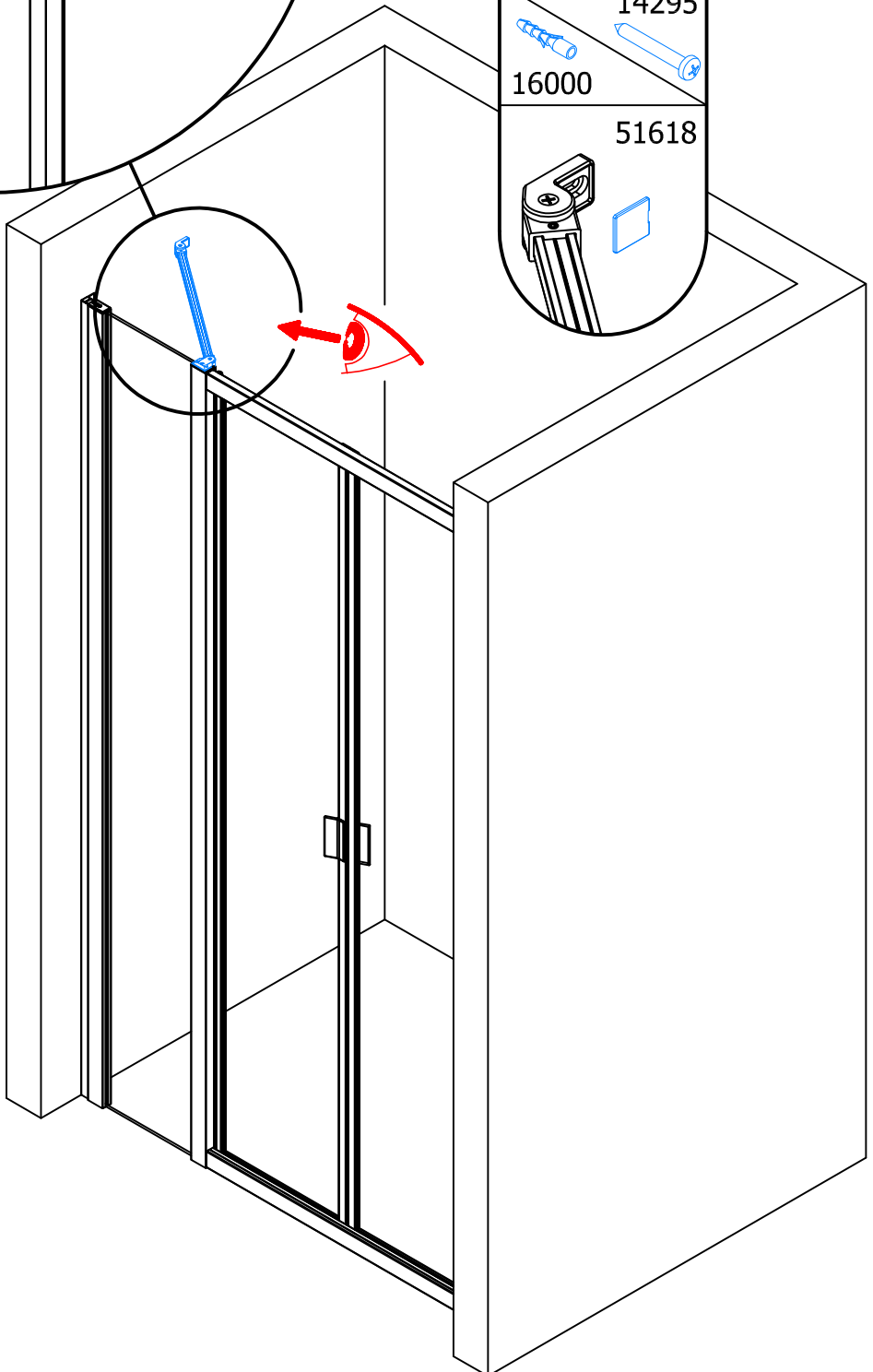
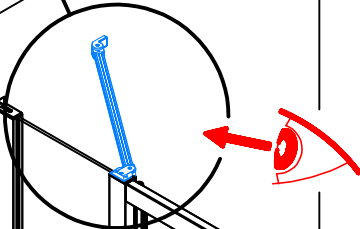
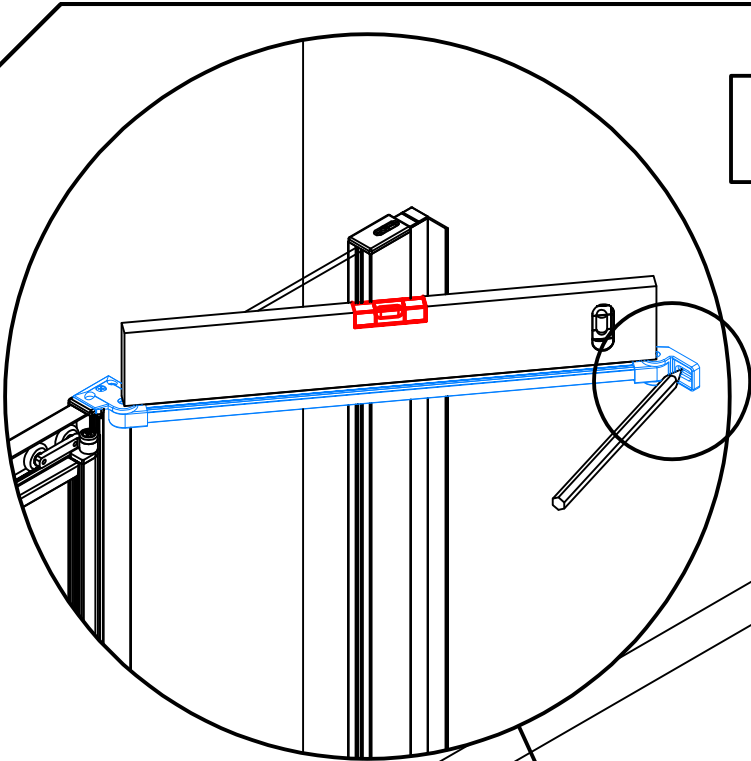
14295



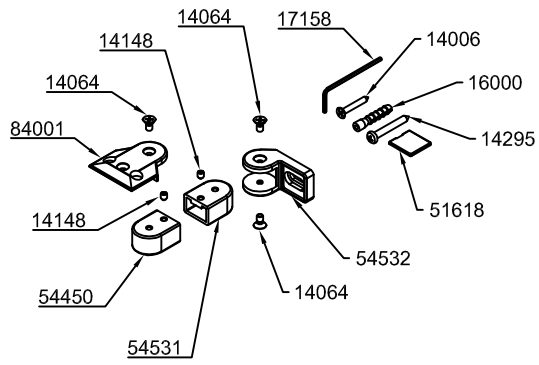
16000



51618



MT0443



D22FF

