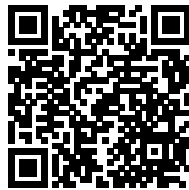
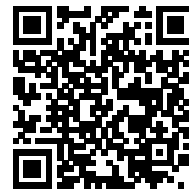


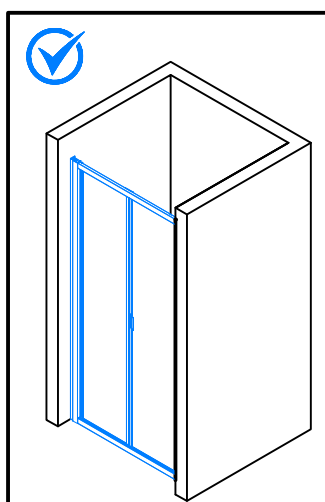
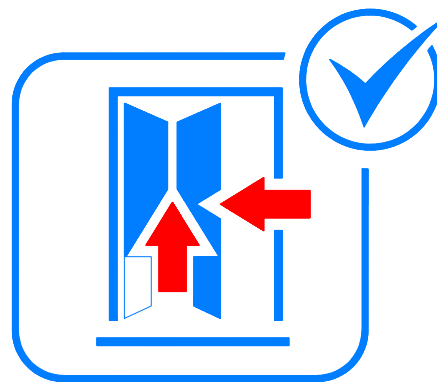
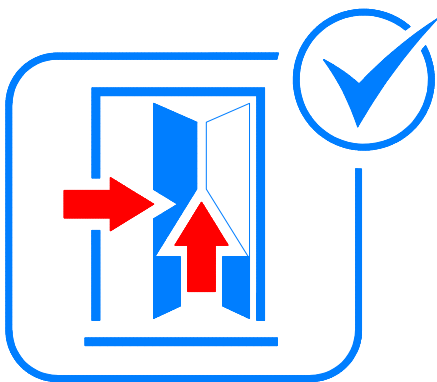
# 19741



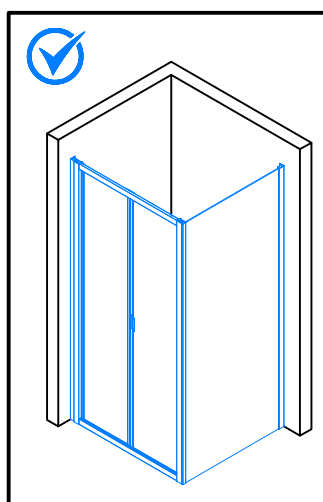
D22K



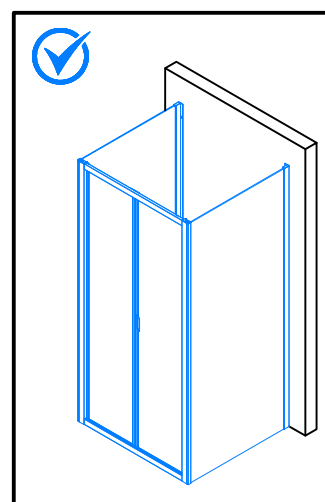
D22K + D22F1

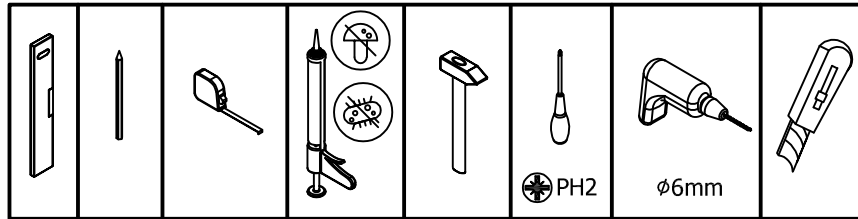
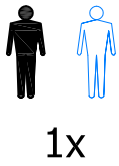


**P1. → P10.**

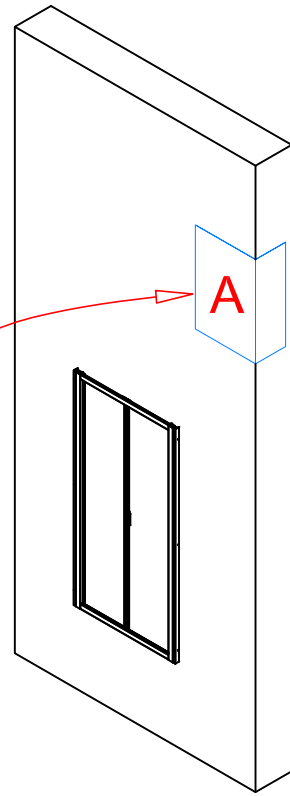
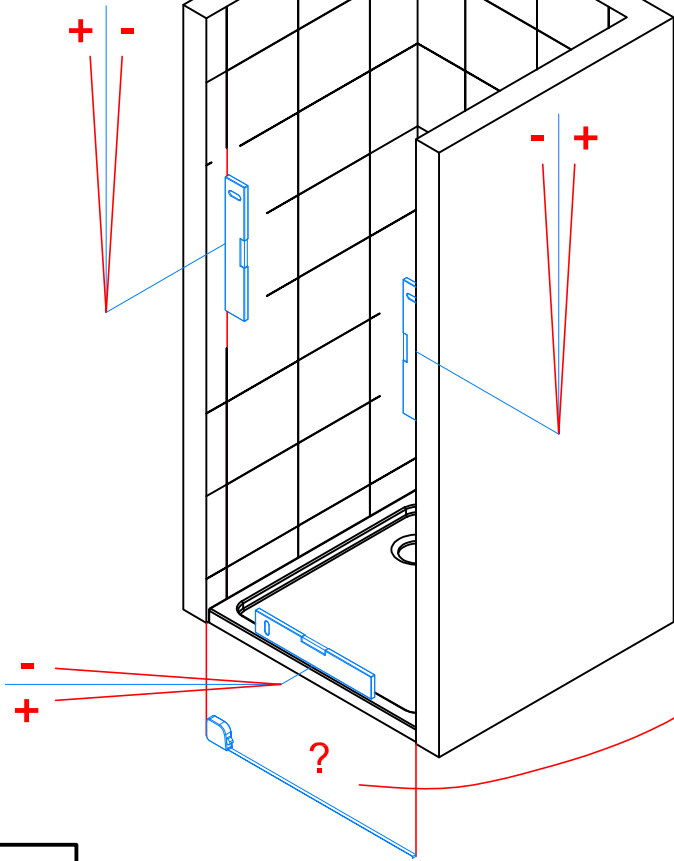


**P11. → P23.**



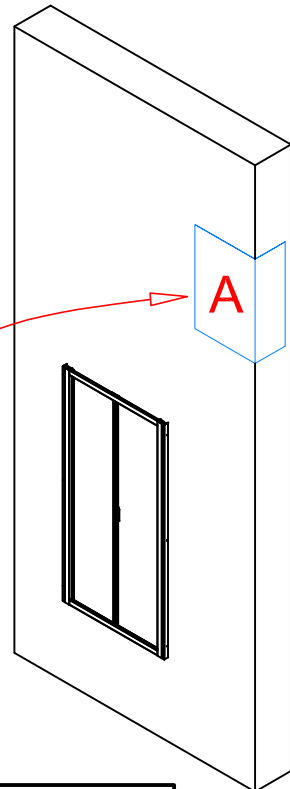
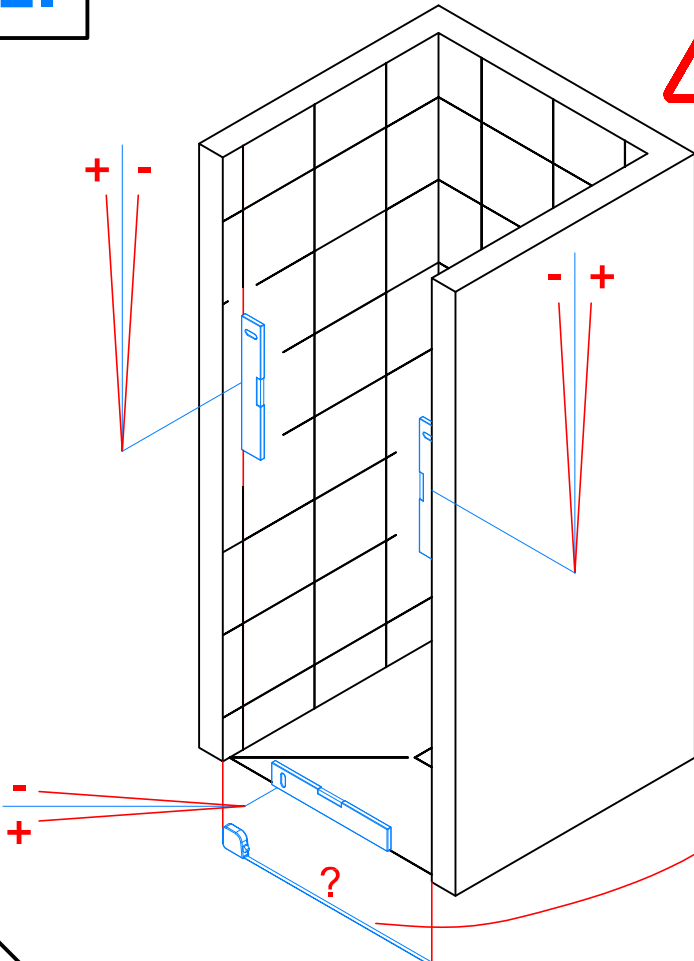


  	 1 x 11221	 2 x 14196	 6 x 14295 4.2x32mm	 6 x 16000 Ø 6mm
	 2 x 81125.XX	 2 x 81126.XX	 2 x MT0452	 2 x 81121.XX
	 6 x 81254.XX	 6 x 81253	 2 x 63000.XXXX	

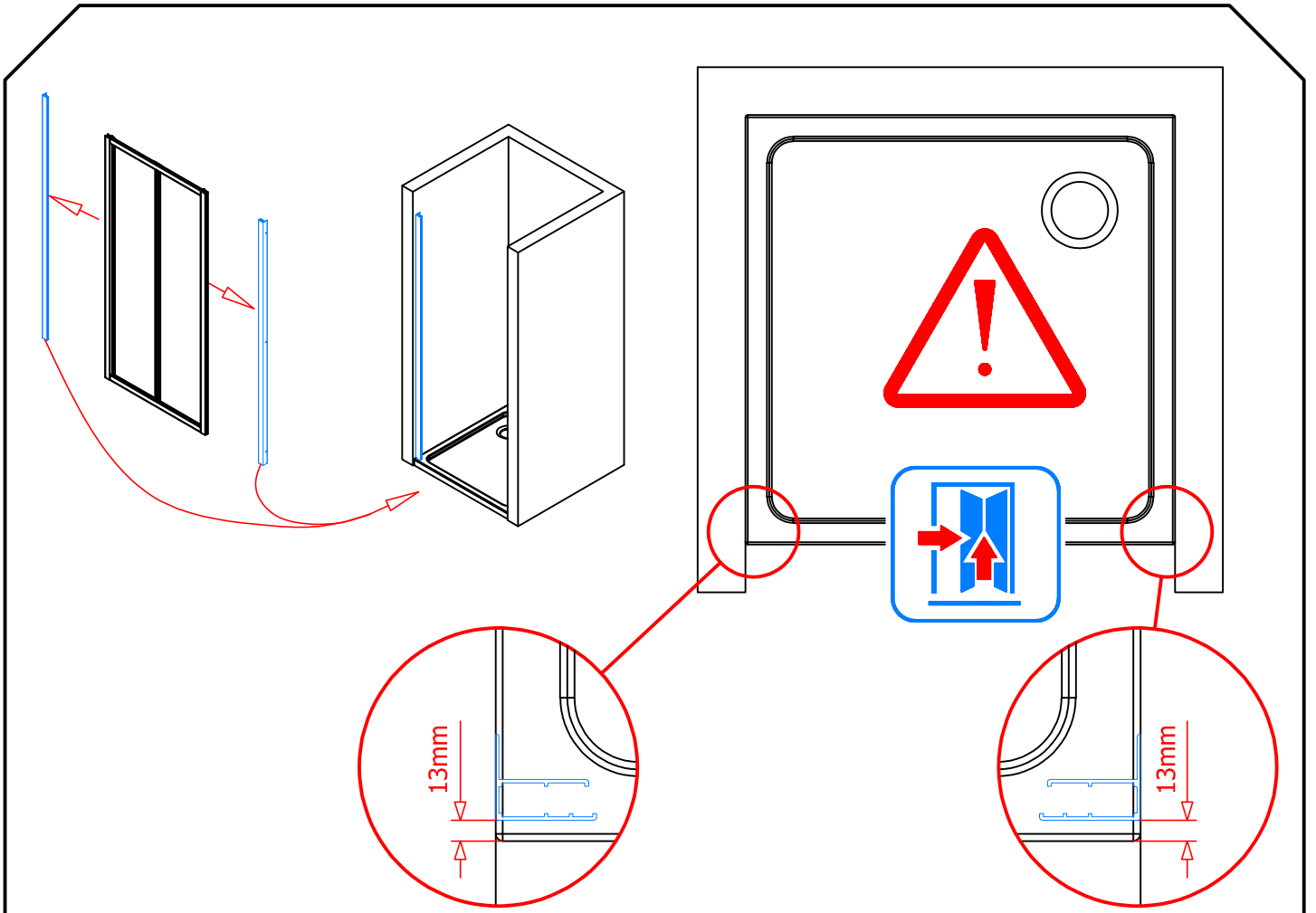


A	
STD	SM
-40 ; +20	-20 ; +40

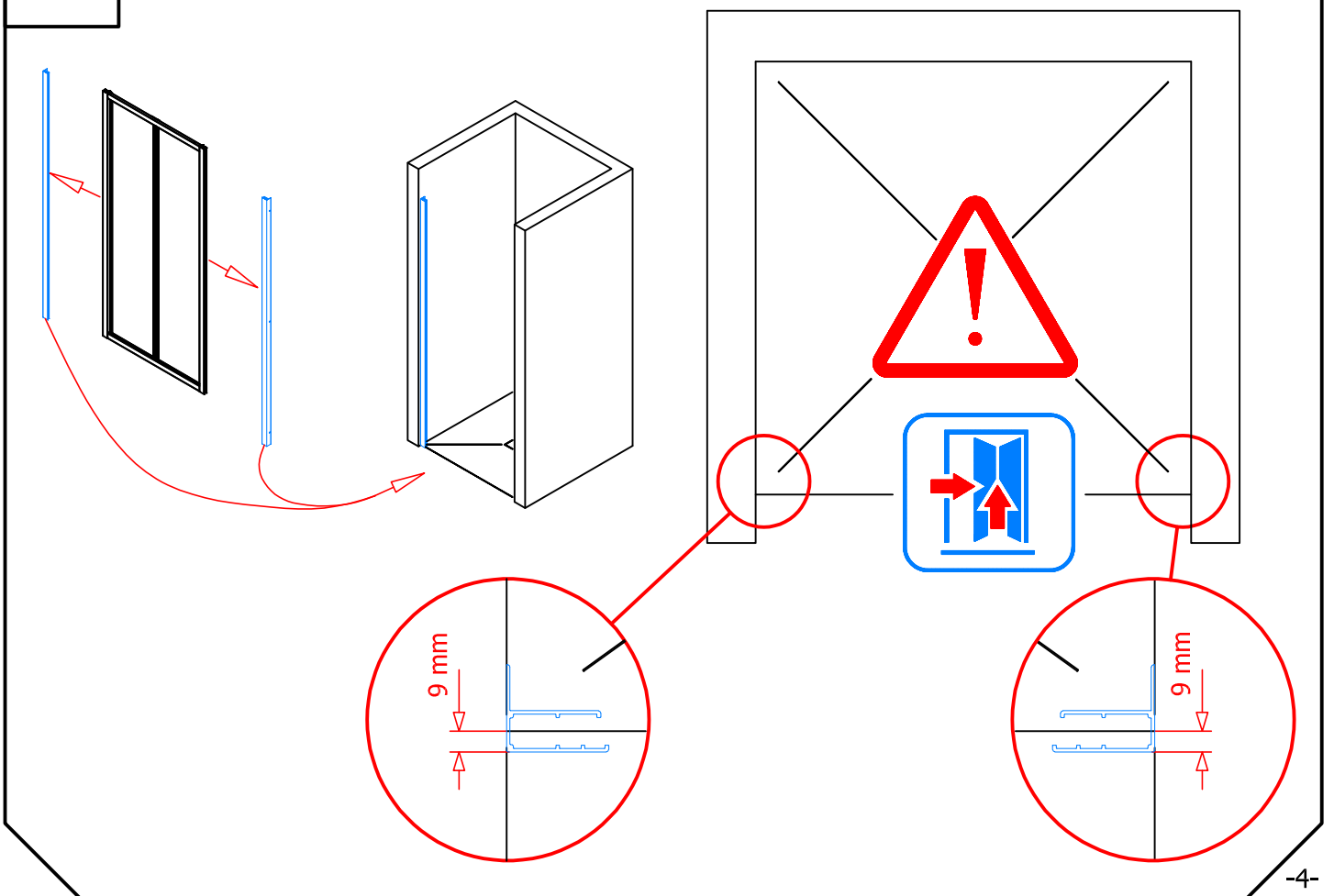
1.



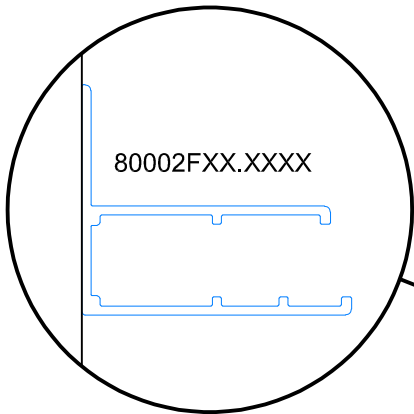
A	
STD	SM
-40 ; +20	-20 ; +40



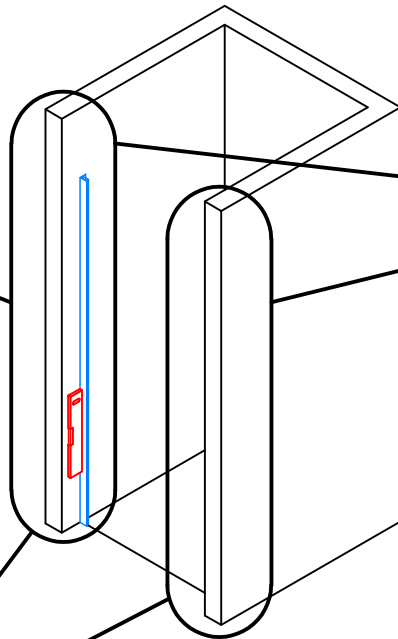
**2.**



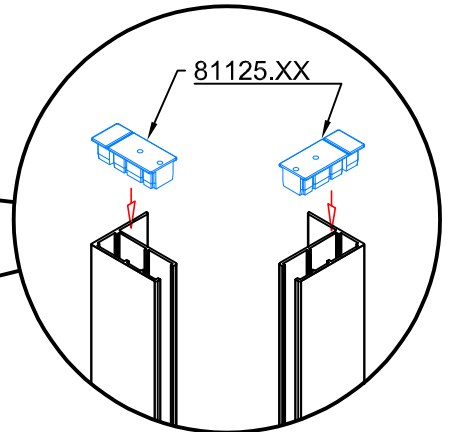
**3.1 → 3.4**



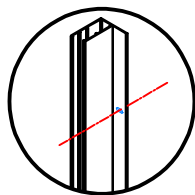
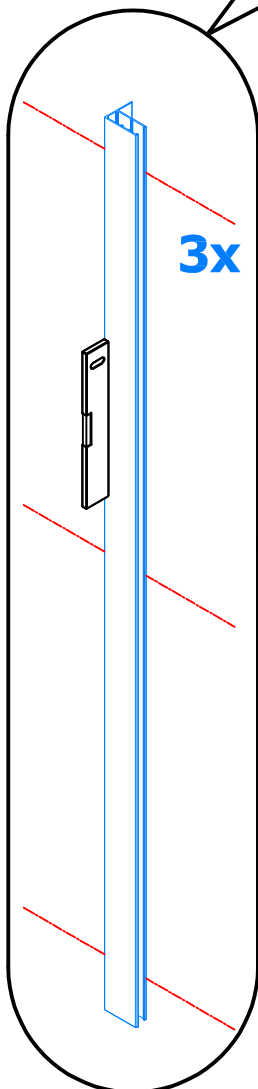
**3.1**



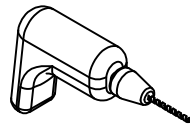
**3.2**



**3.4**



**3.3**



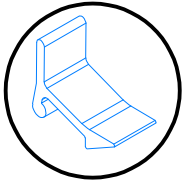
6X  $\phi$ 6mm



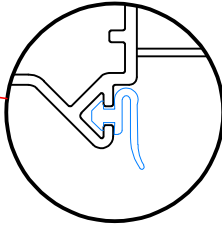
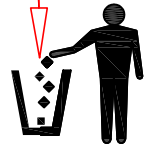
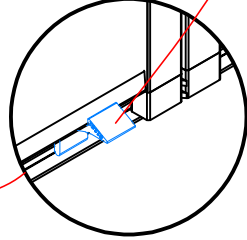
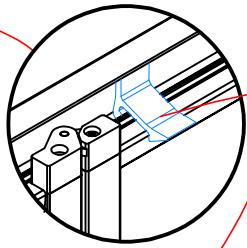
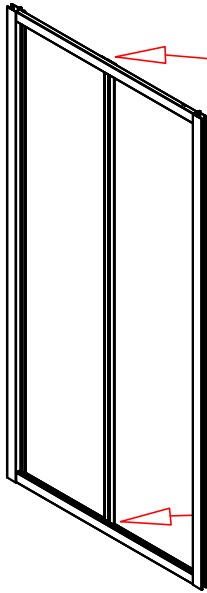
6 x 16000

**4.1**

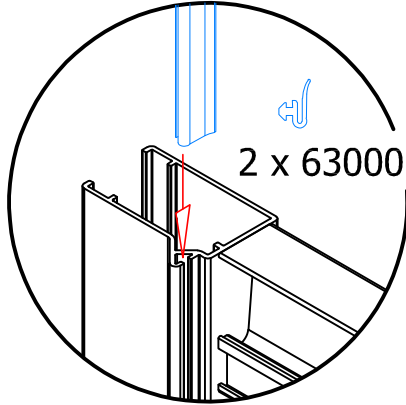
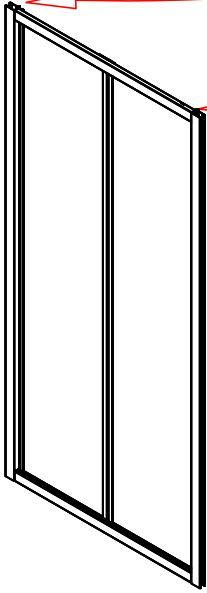
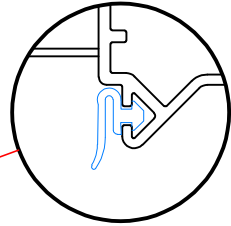
**4.1 → 4.2**



81161

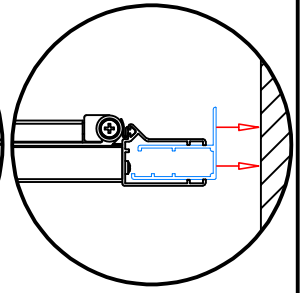
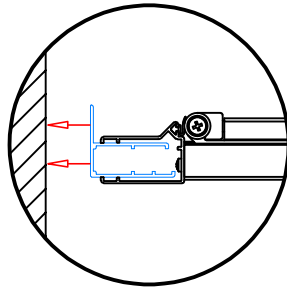
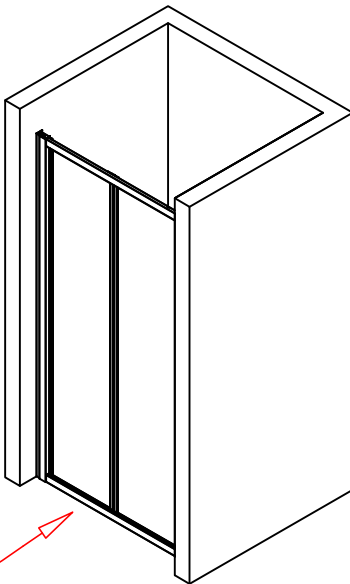
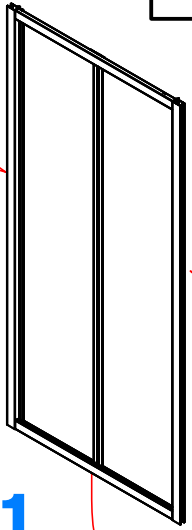


**4.2**

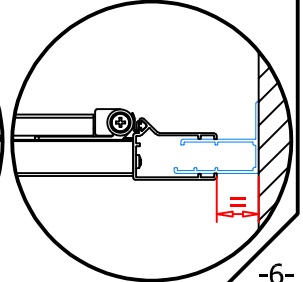
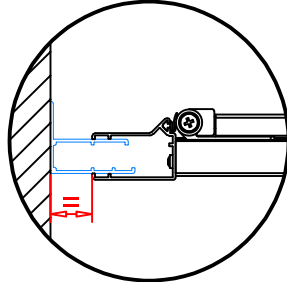


**5.1 → 5.3**

**5.2**

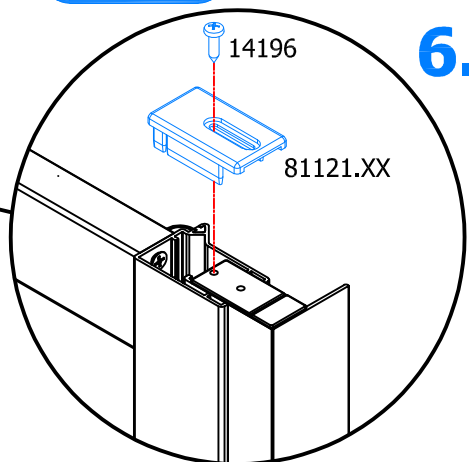
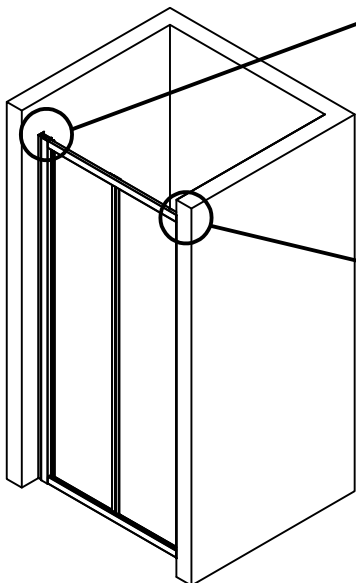
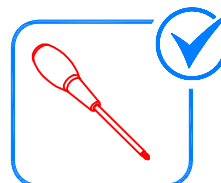
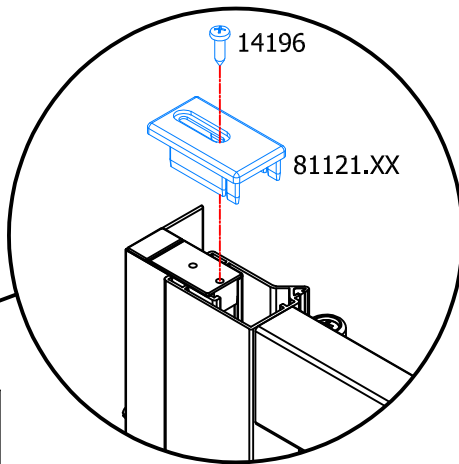
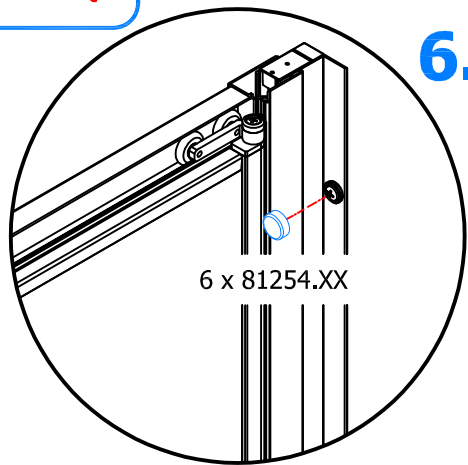
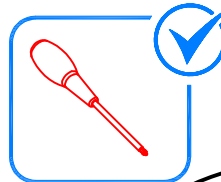
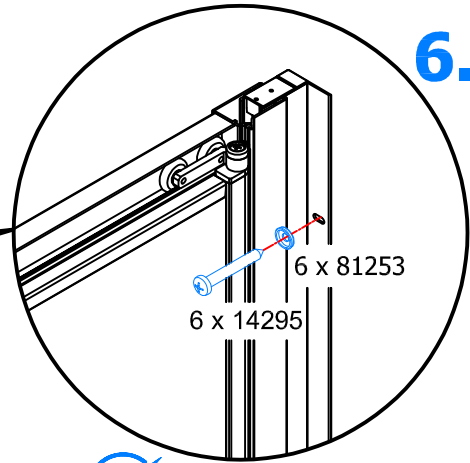
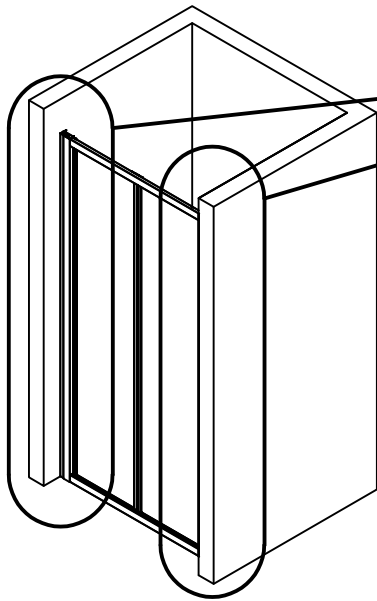


**5.3**

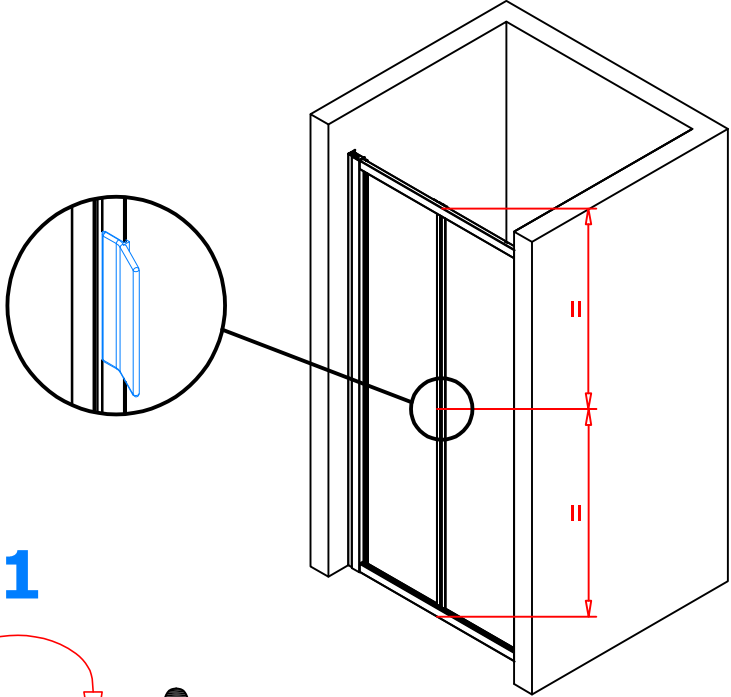


**5.1**

6.1 → 6.4

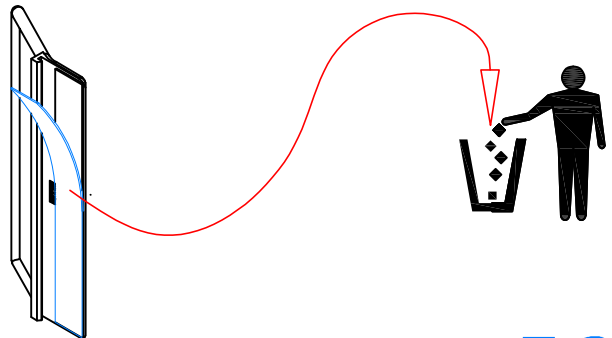


**7.1 → 7.4**

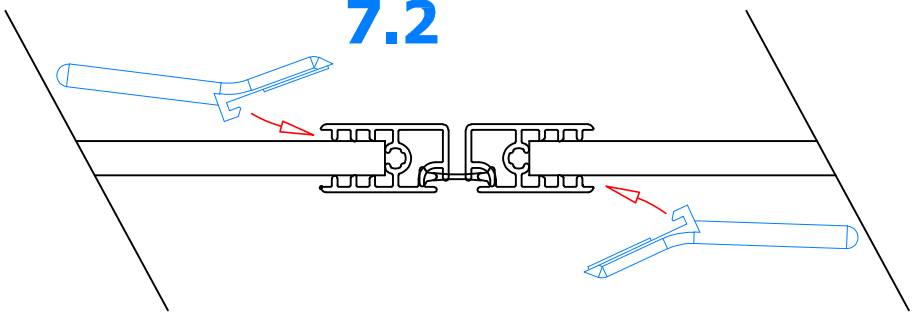


2 x 81126.XX

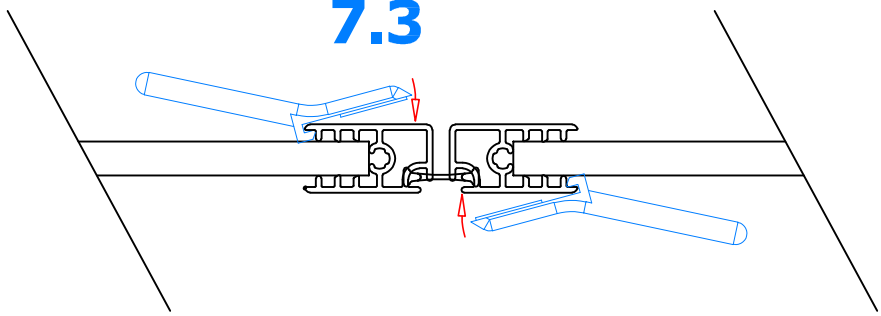
**7.1**



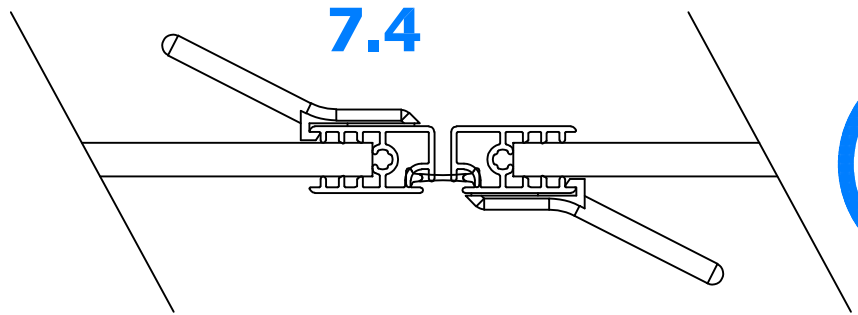
**7.2**



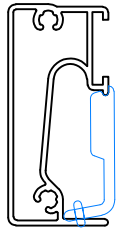
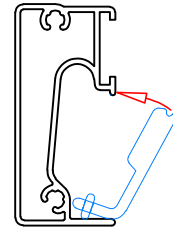
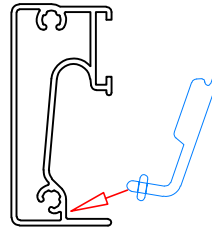
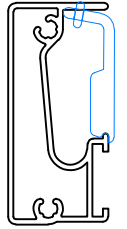
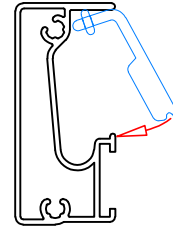
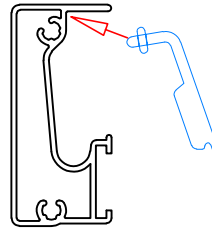
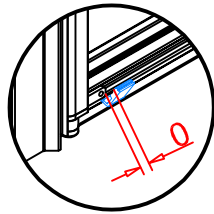
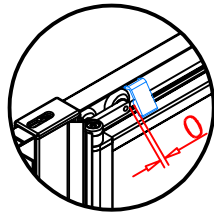
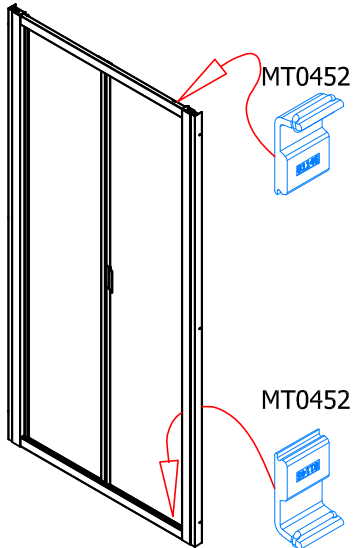
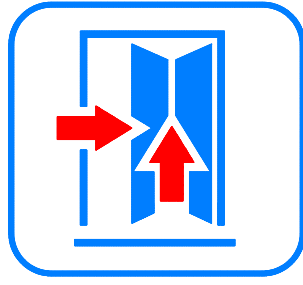
**7.3**



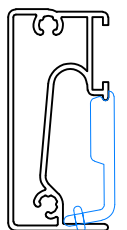
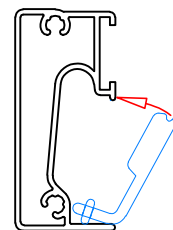
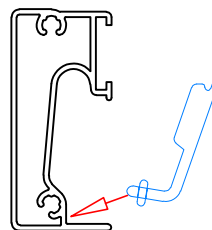
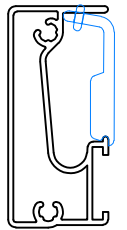
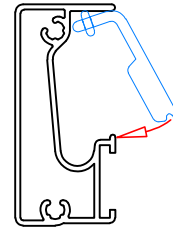
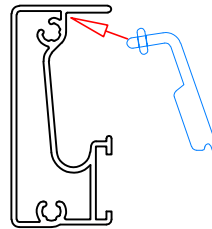
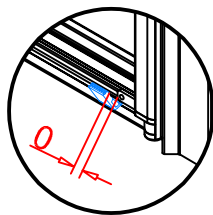
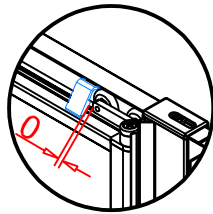
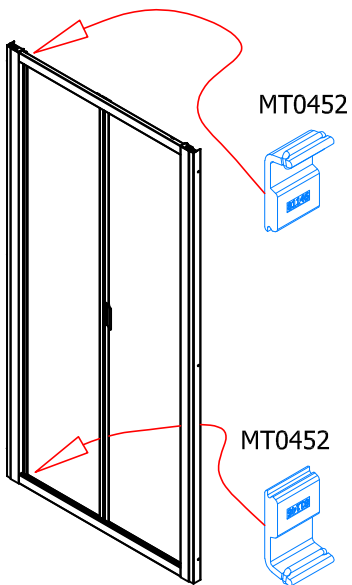
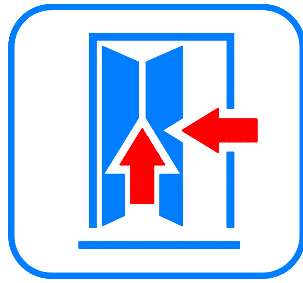
**7.4**



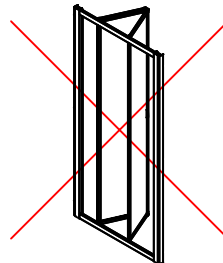
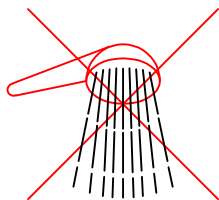
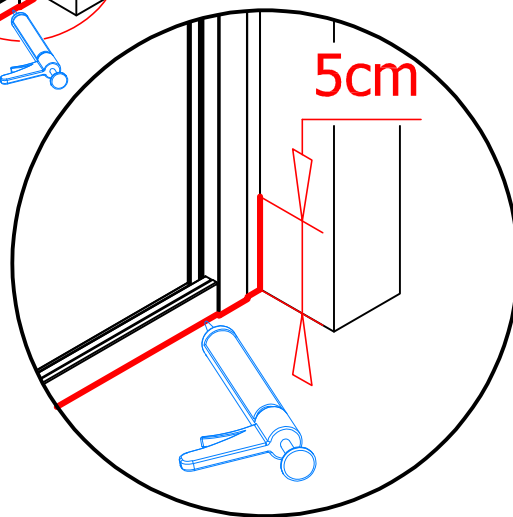
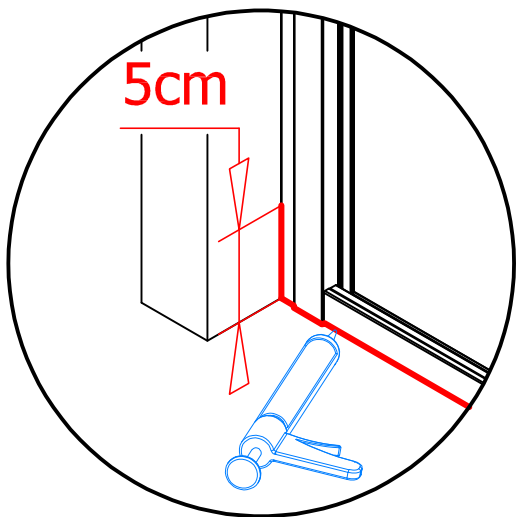
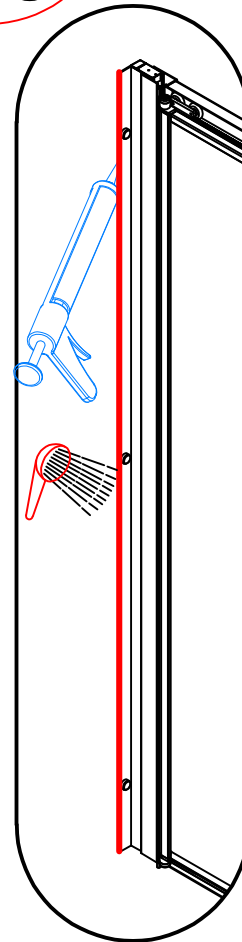
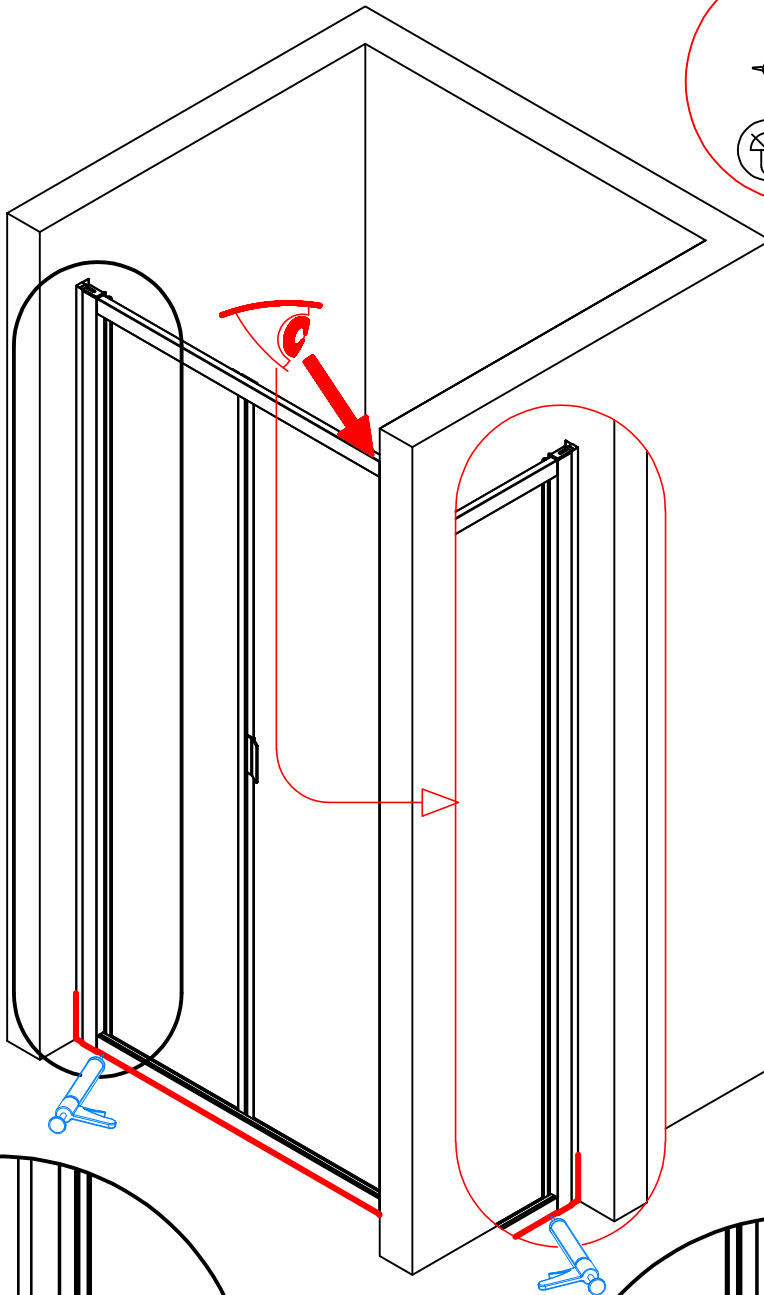
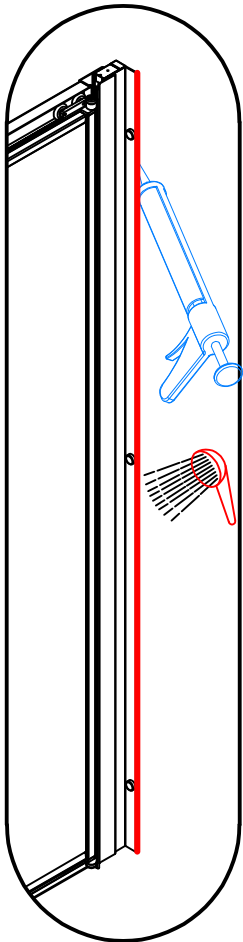




8.

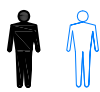
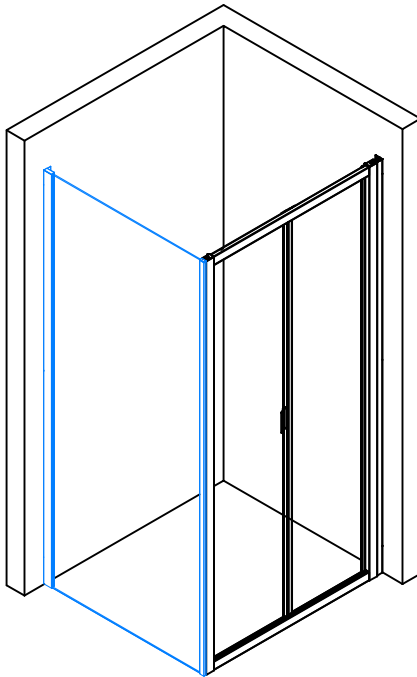
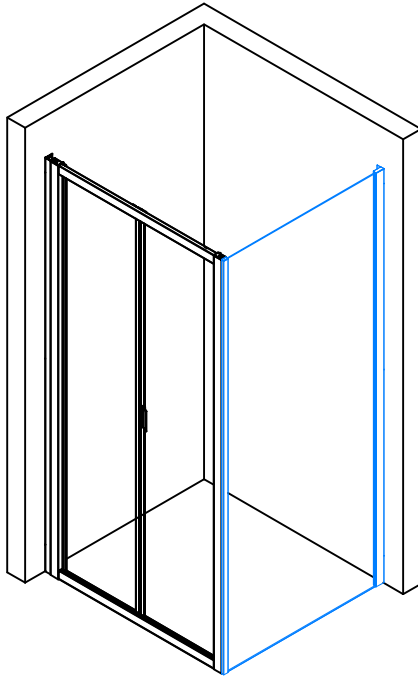


9.

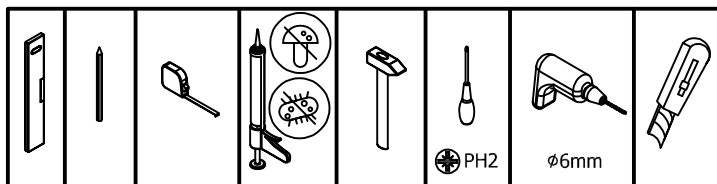


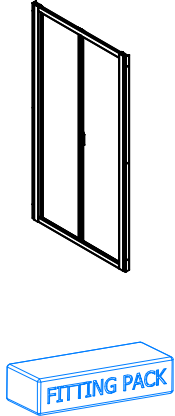




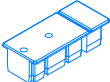


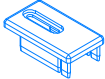








**P11. → P23.**


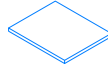

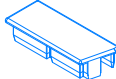


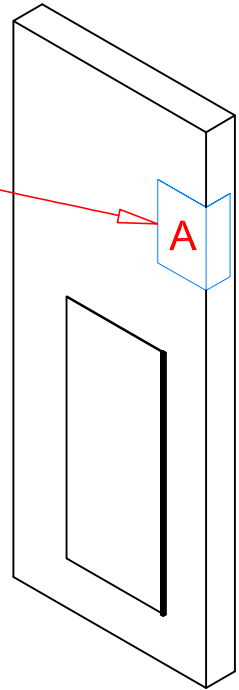
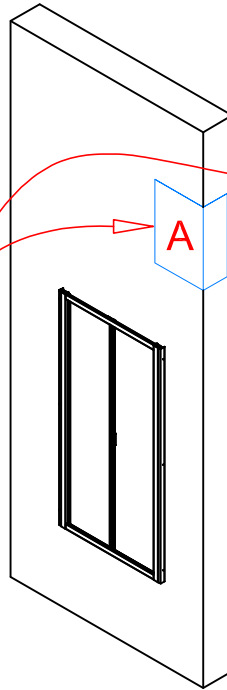
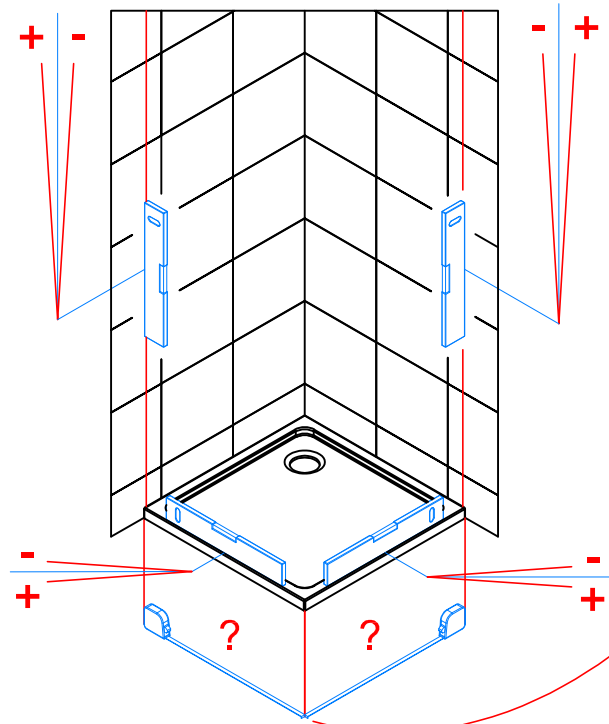
1x



	 1 x 11221	 2 x 14196	 6 x 14295 4.2x32mm	 6 x 16000 $\phi$ 6mm
	 2 x 81125.XX	 2 x 81126.XX	 2 x MT0452	 2 x 81121.XX
	 6 x 81254.XX	 6 x 81253	 2 x 63000.XXXX	

1X 82006.XXXX 	
	

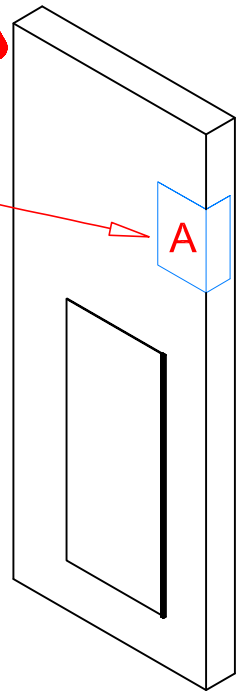
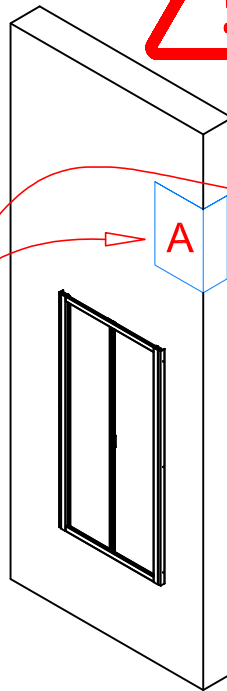
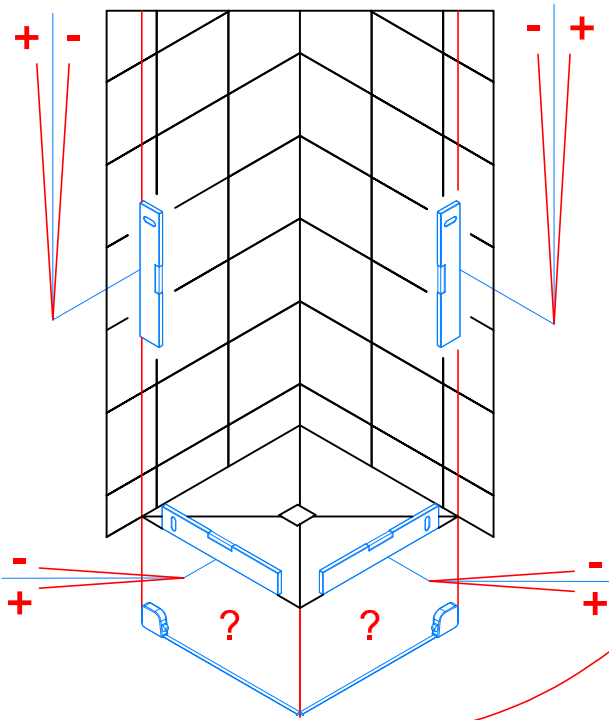
 1 x 81122.XX	 1 x 51209
 1 x 81123.XX	 1 x 81124.XX



A	
STD	SM
-20 ; +10	-10 ; +20

A	
STD	SM
-20 ; +5	-10 ; +15

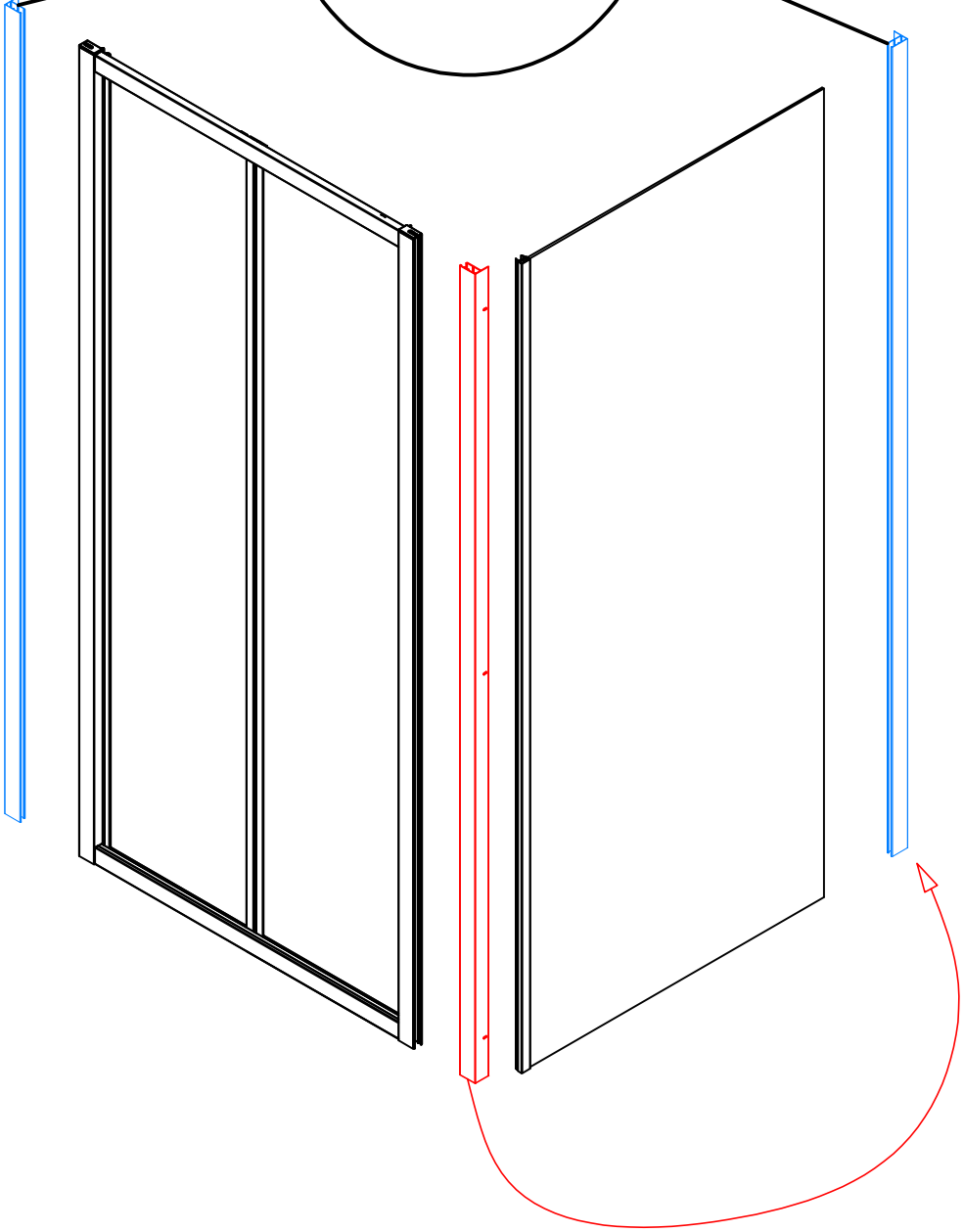
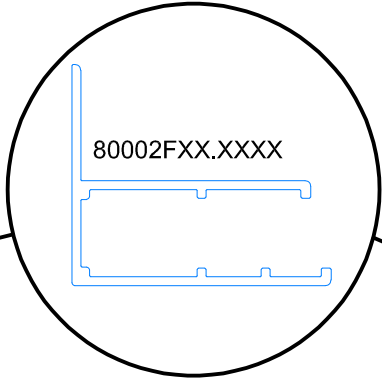
**10.**

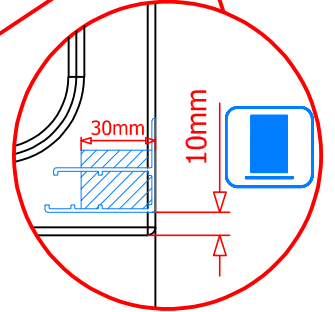
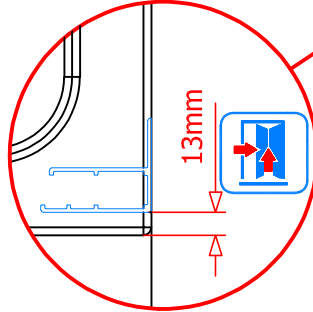
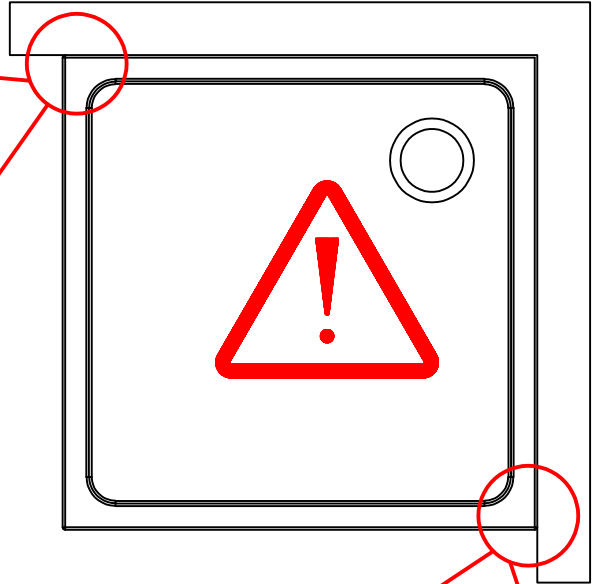
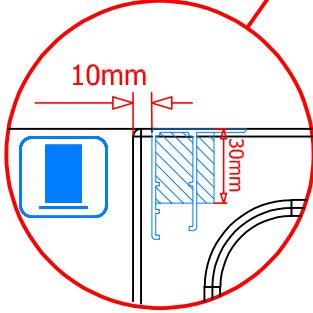
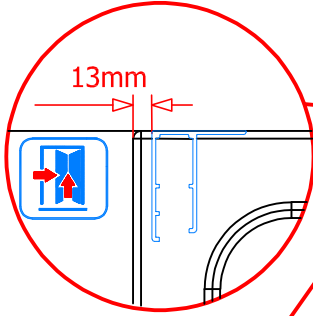
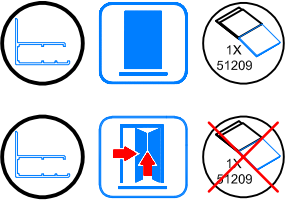
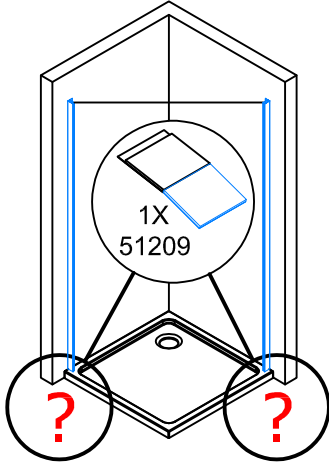


A	
STD	SM
-36 ; -6	-10 ; +20

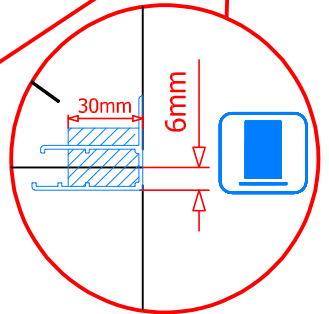
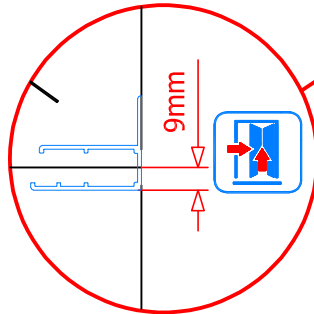
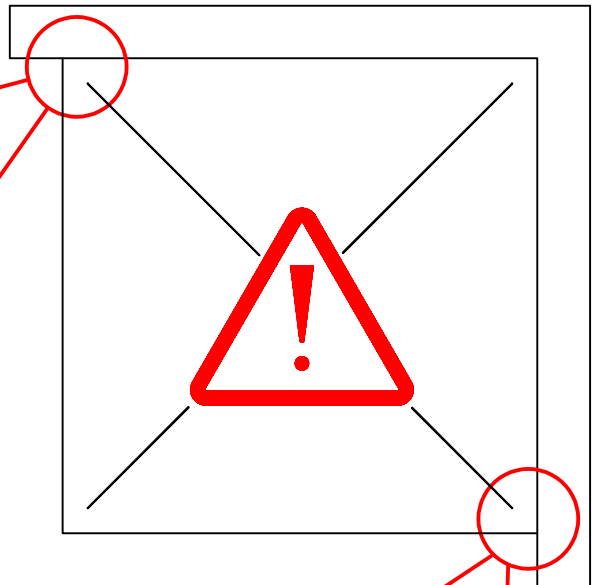
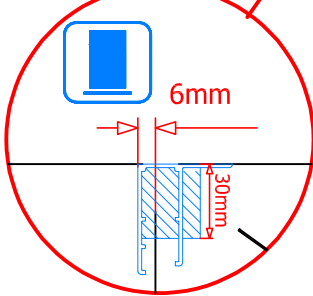
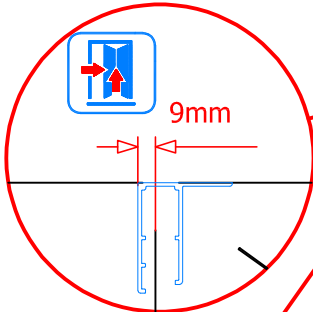
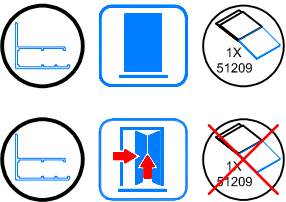
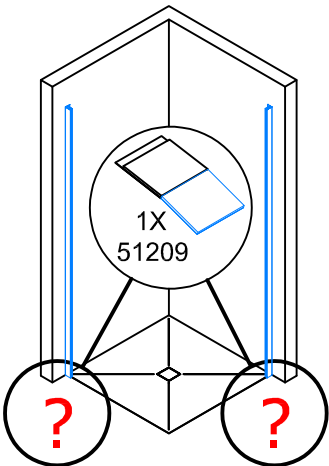
A	
STD	SM
-42 ; -17	-10 ; +15

11.





12.



**13.1 → 13.4**

**13.4**

80002FXX.XXXX

**13.1**

**13.2**

**13.3**

3x

6X  $\phi$ 6mm

6 x 16000

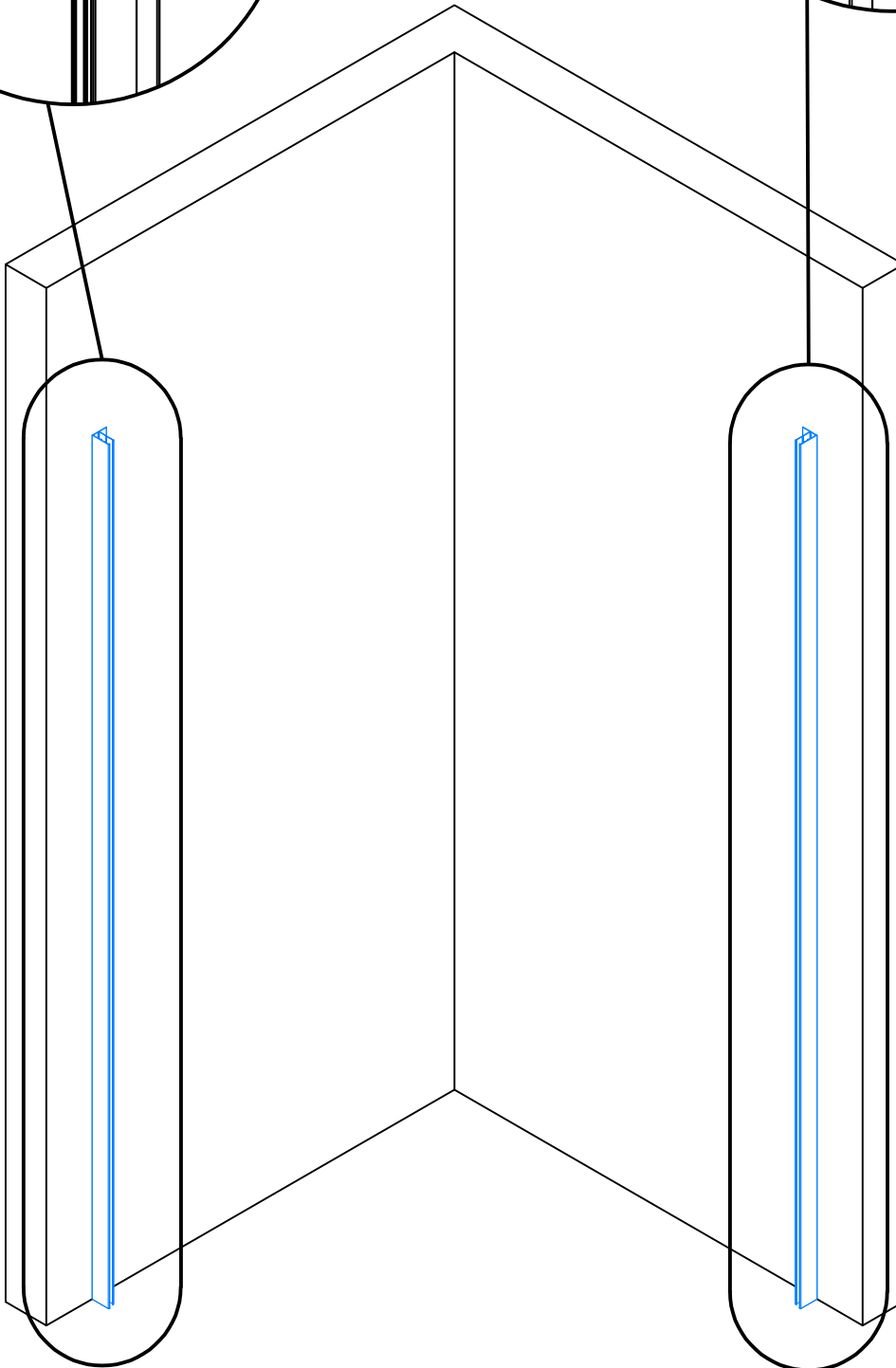
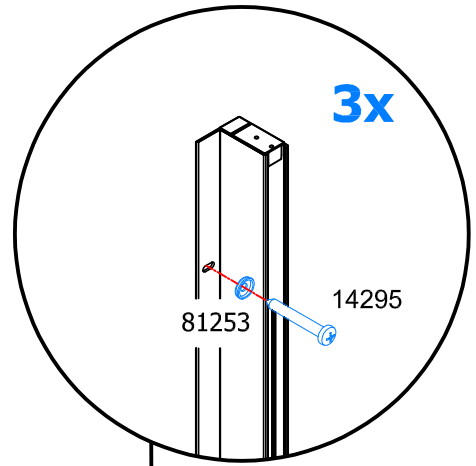
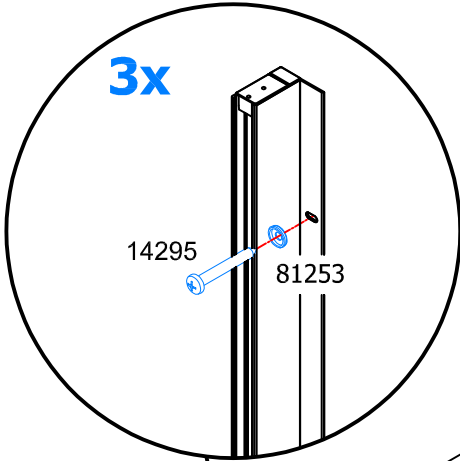
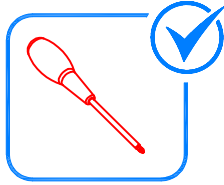
81125.XX

?

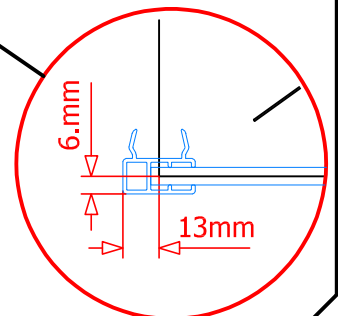
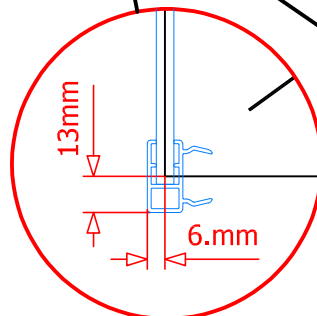
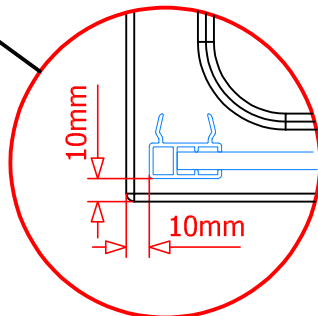
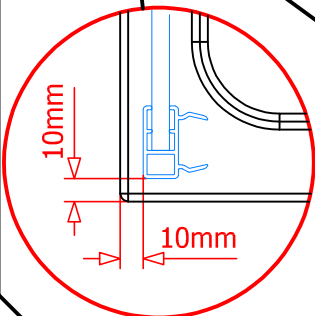
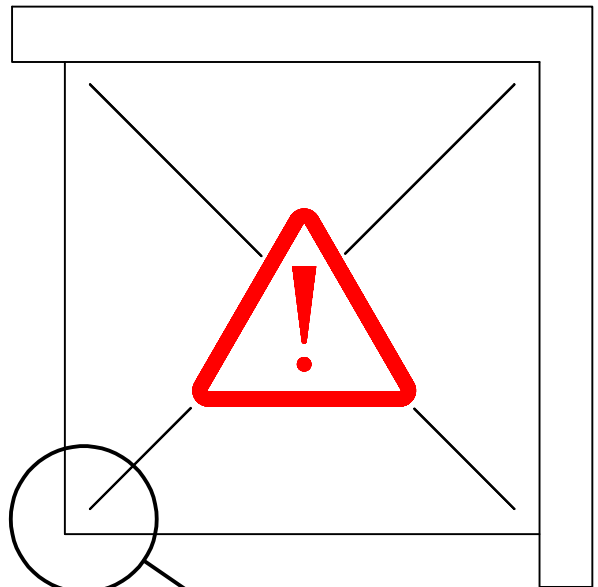
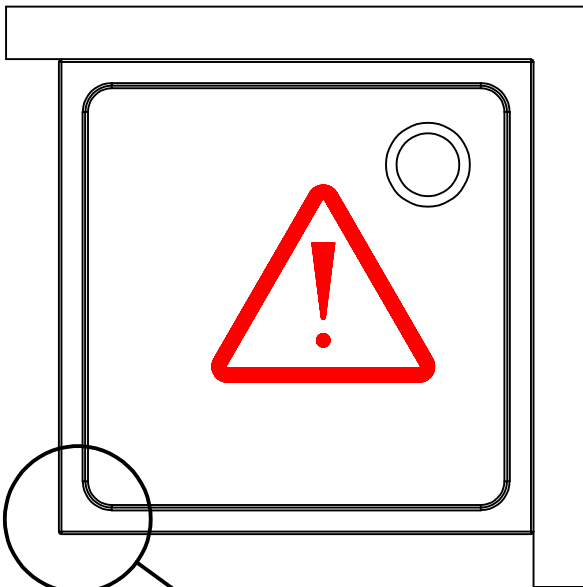
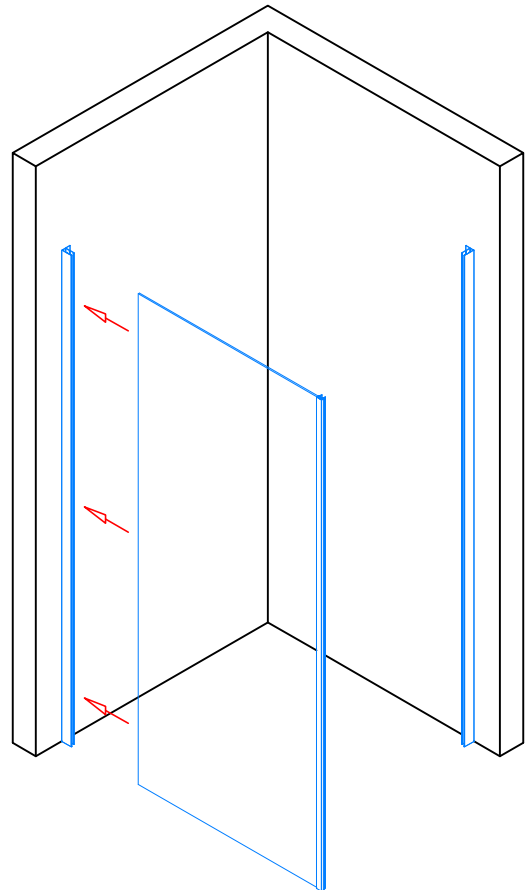
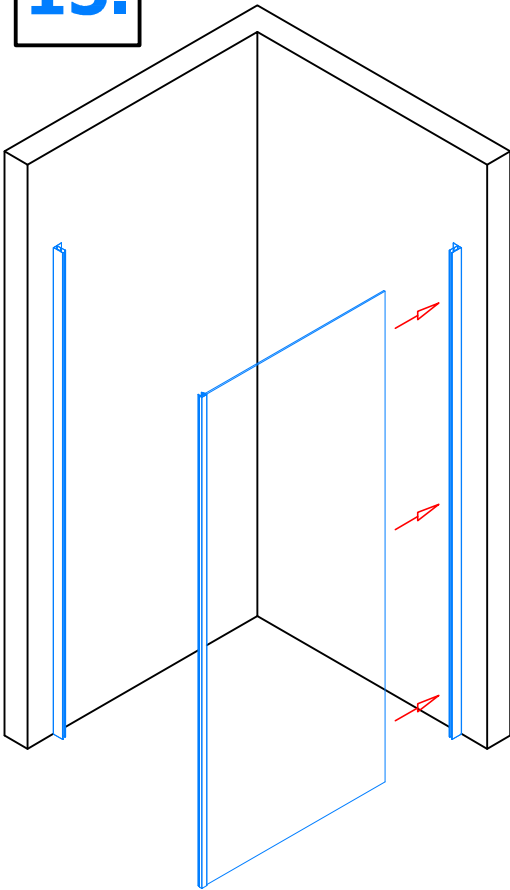




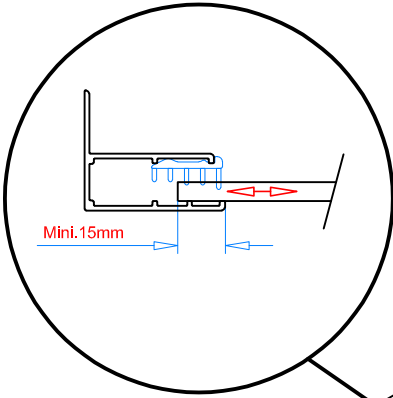
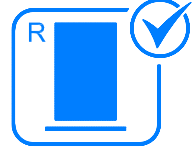
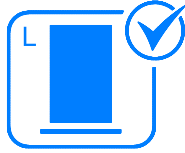
14



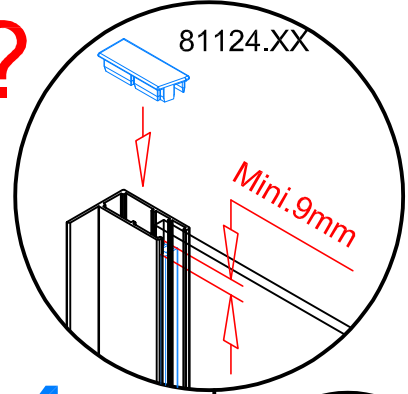
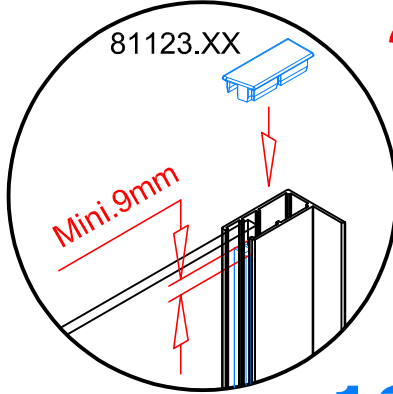
15.



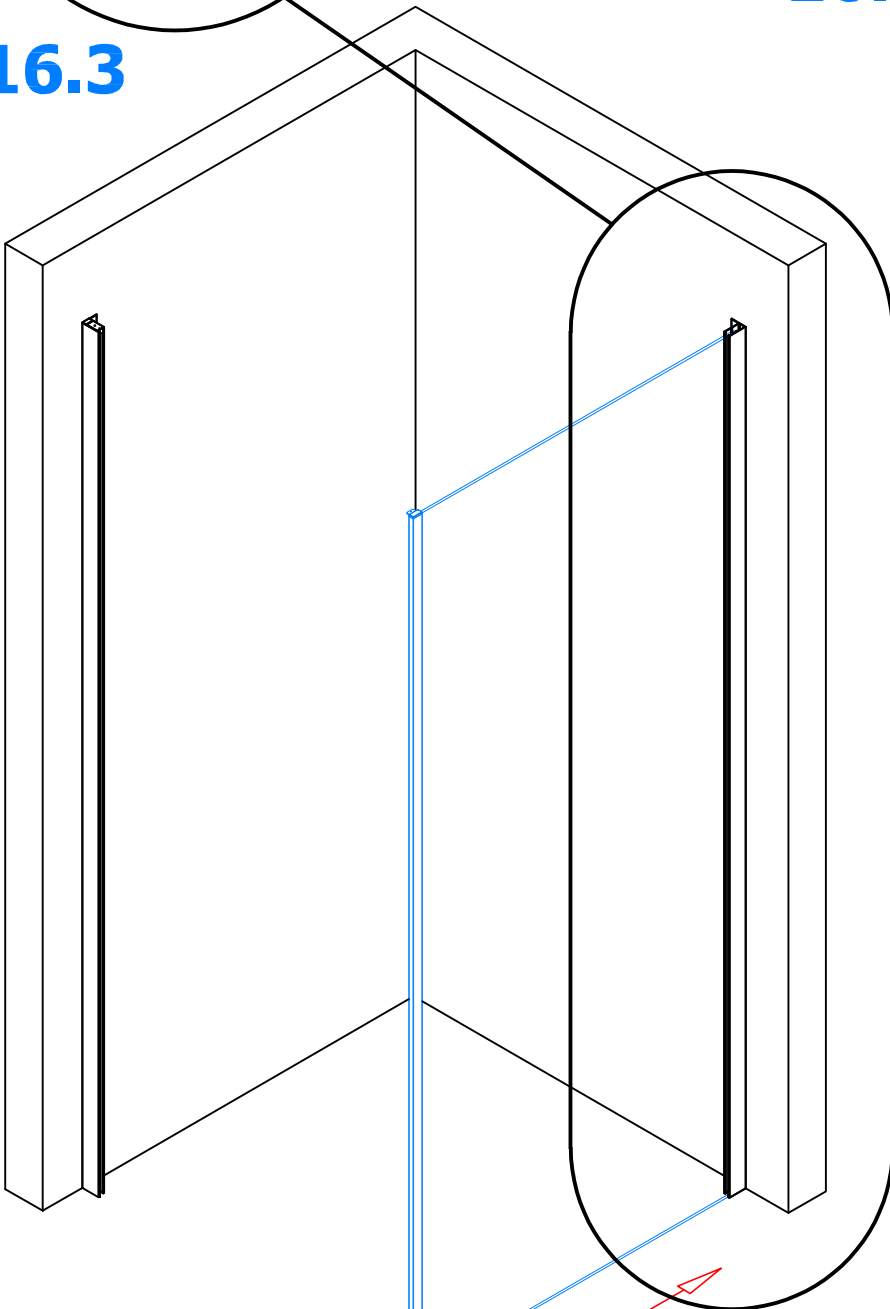
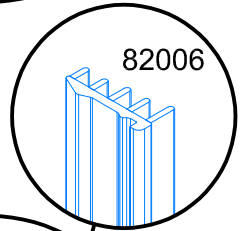
**16.1 → 16.4**



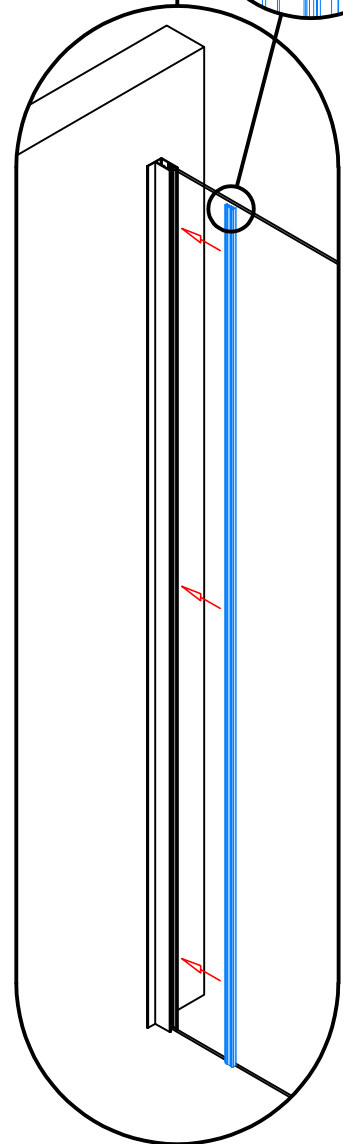
**16.3**



**16.4**



**16.1**

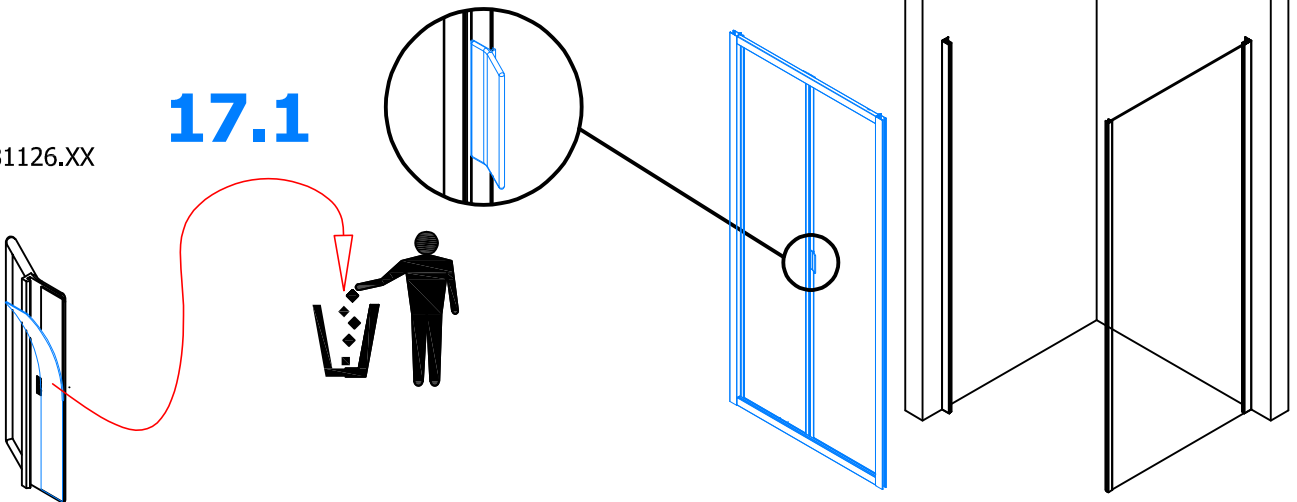


**16.2**

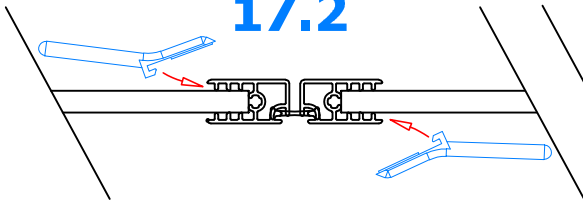
**17.1 → 17.6**

2 x 81126.XX

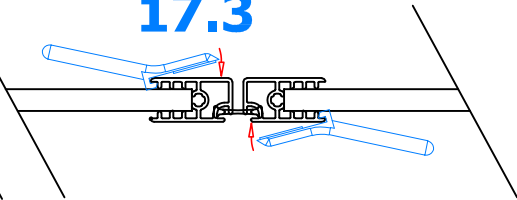
**17.1**



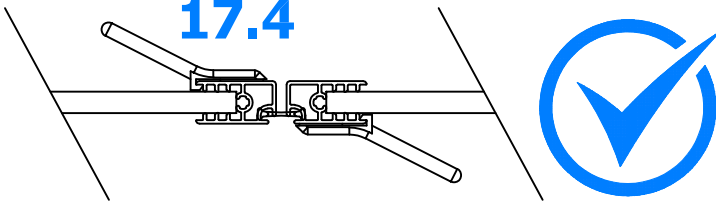
**17.2**



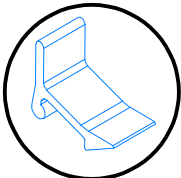
**17.3**



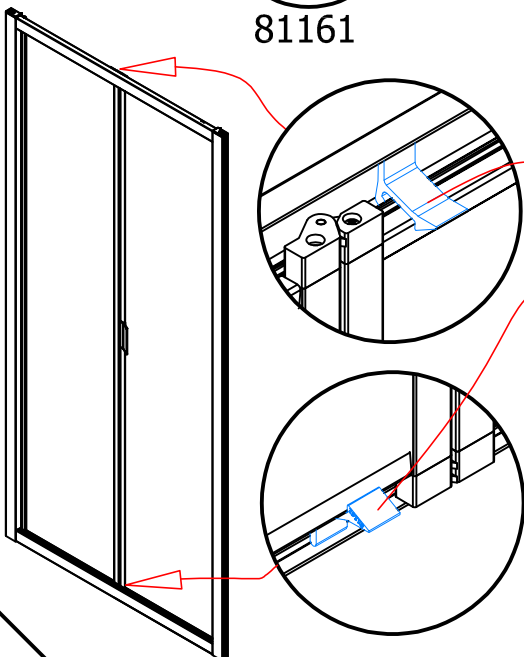
**17.4**



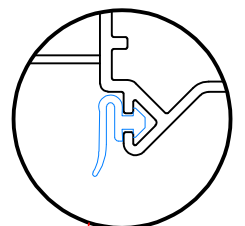
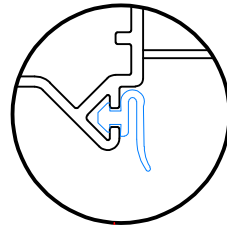
**17.5**



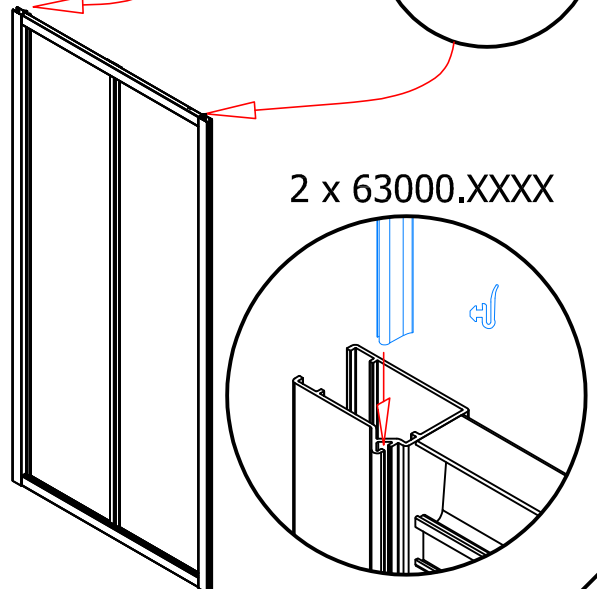
81161



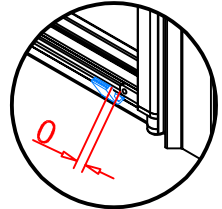
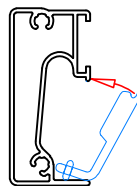
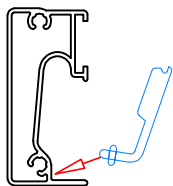
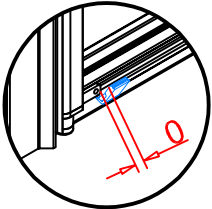
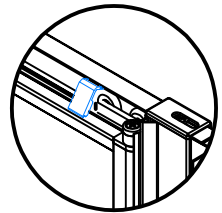
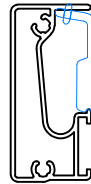
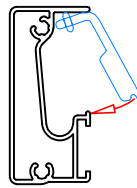
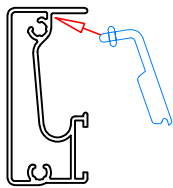
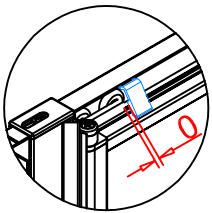
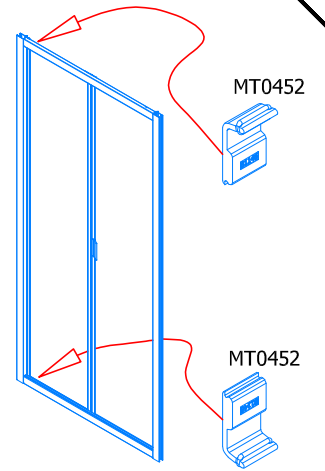
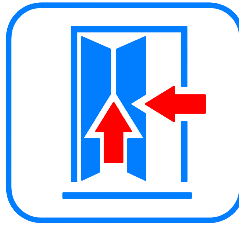
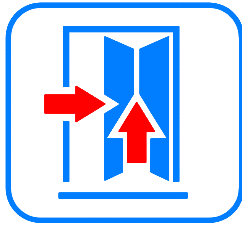
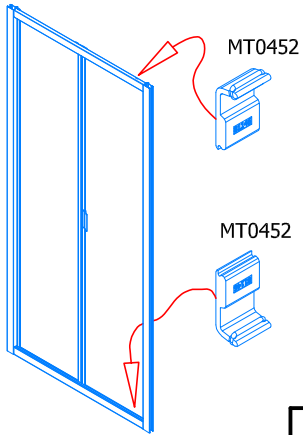
**17.6**



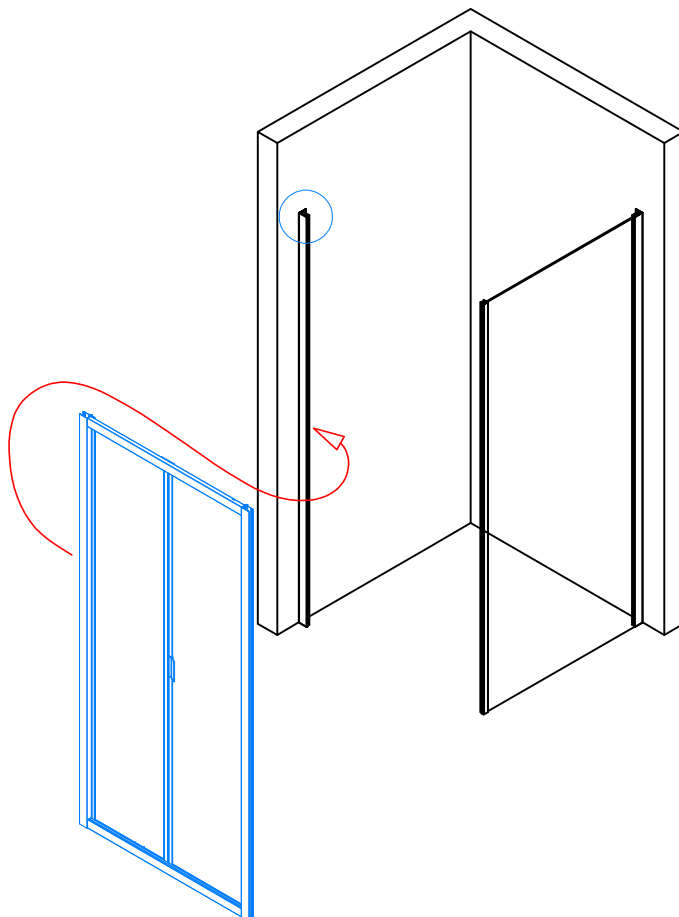
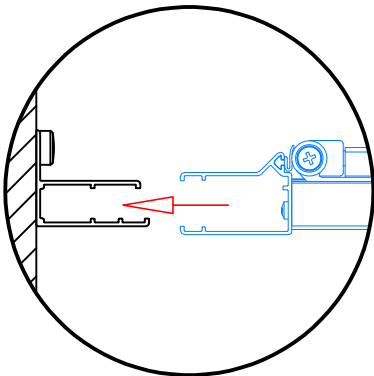
2 x 63000.XXXX



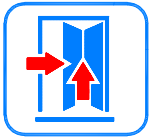
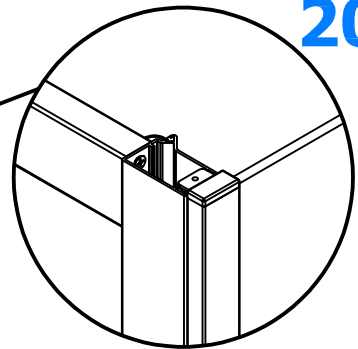
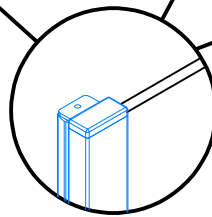
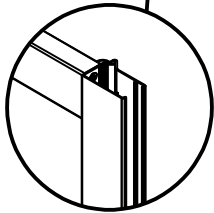
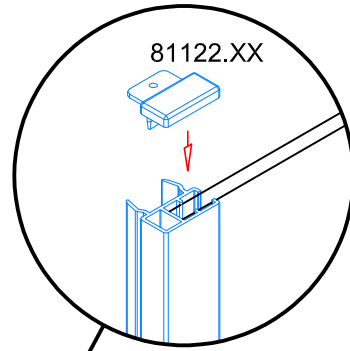
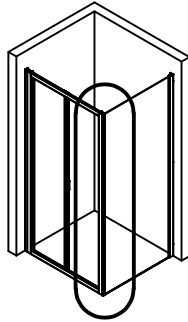
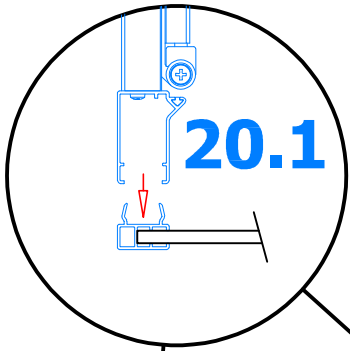
18.



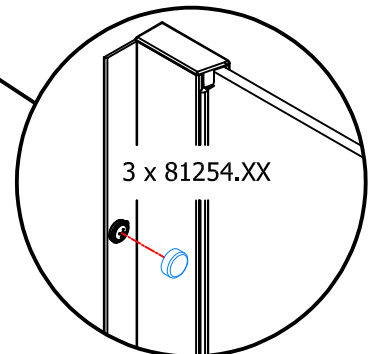
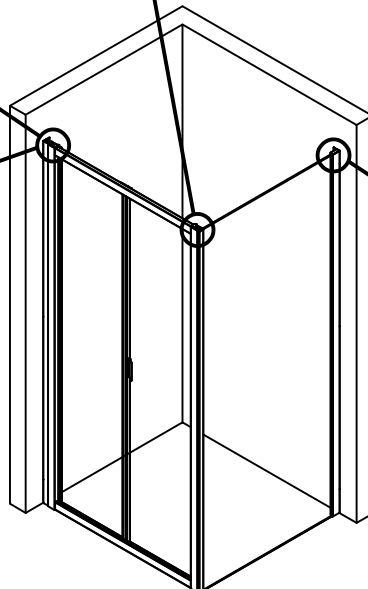
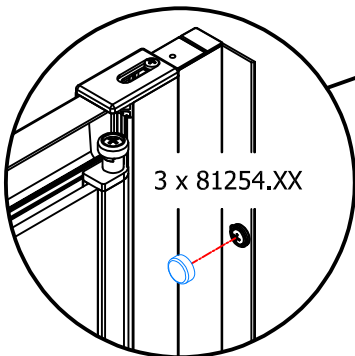
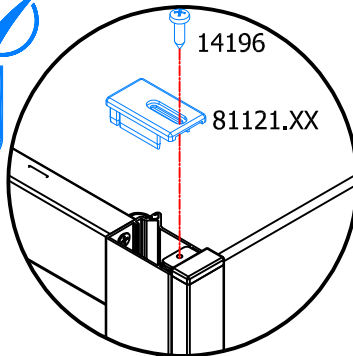
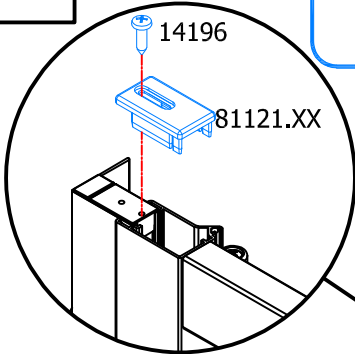
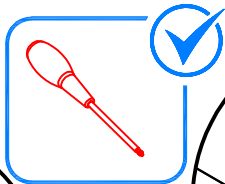
19.



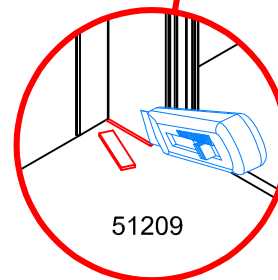
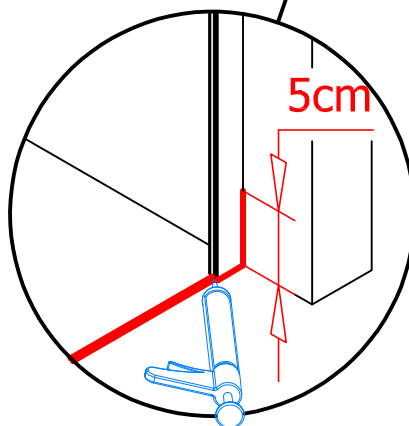
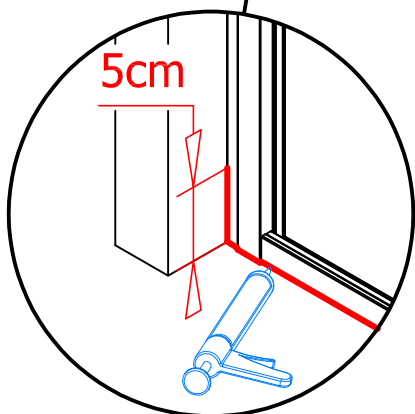
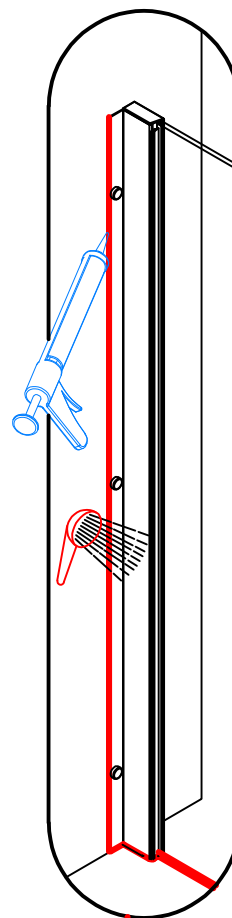
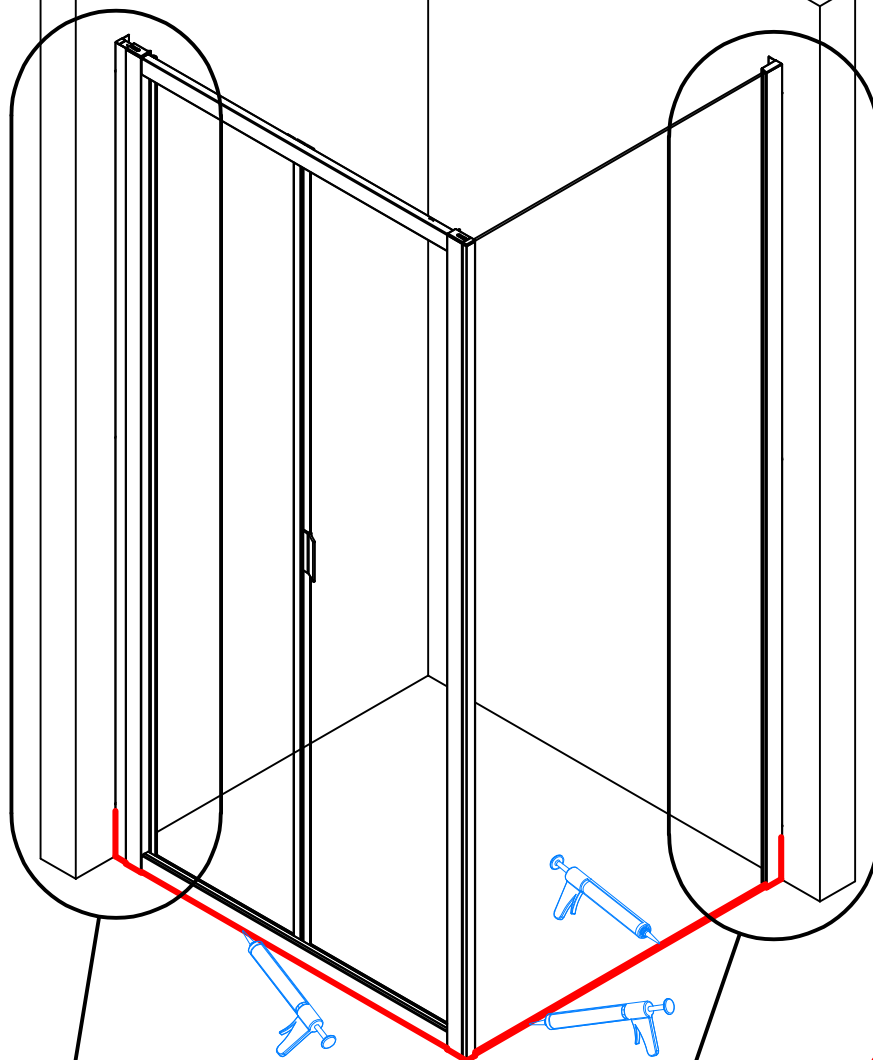
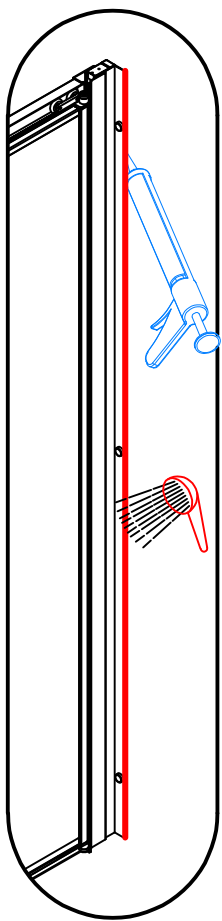
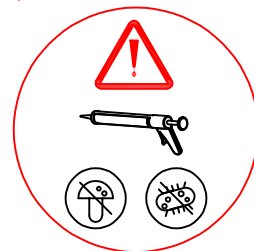
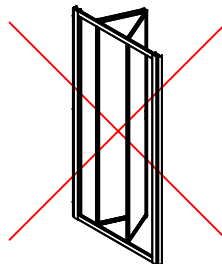
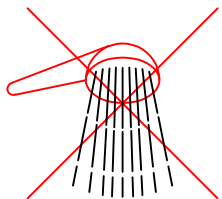
**20.1 → 20.3**



**21**



22.







# D22K + D22F1

