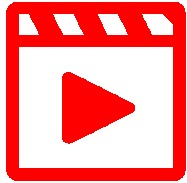
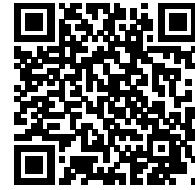


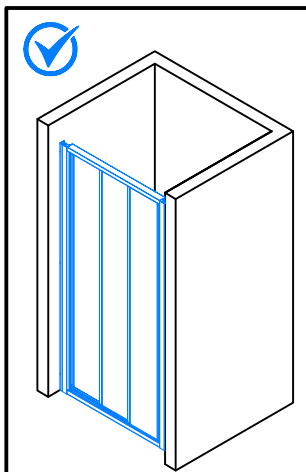
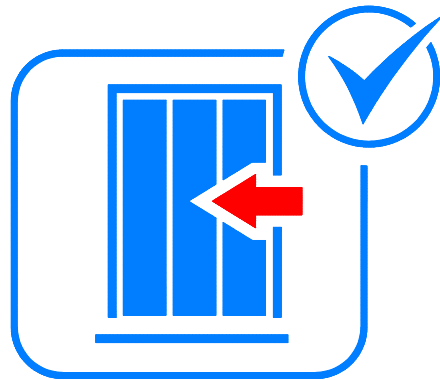
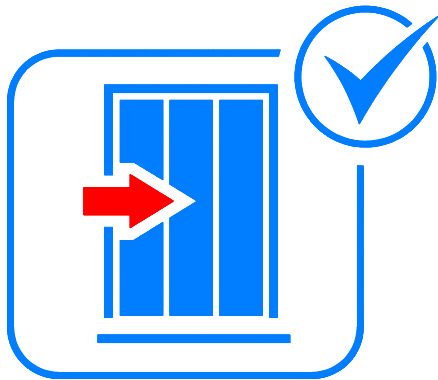
# 19742



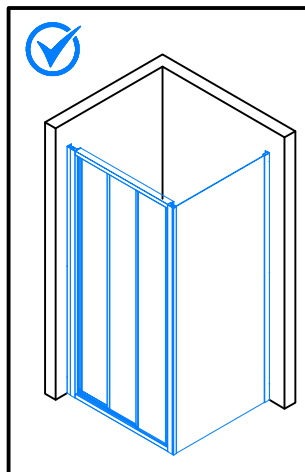
D22S3



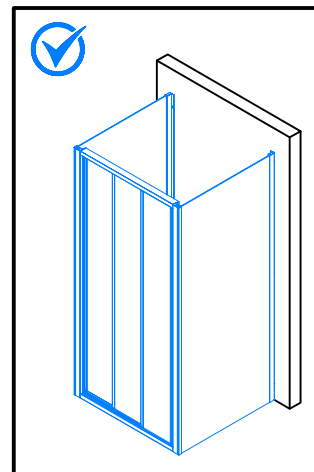
D22S3 + D22F1



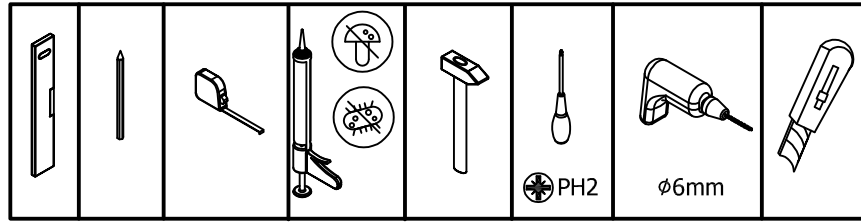
**P1. → P9.**



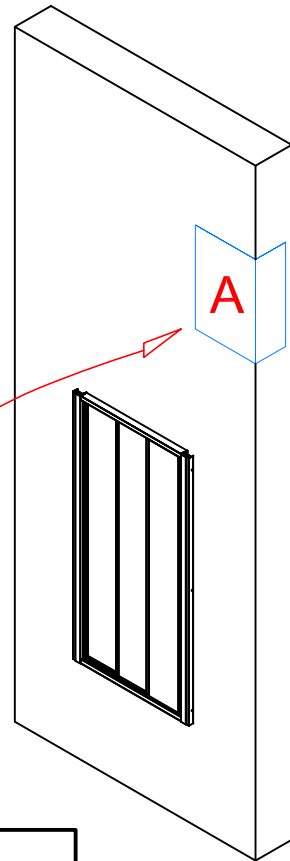
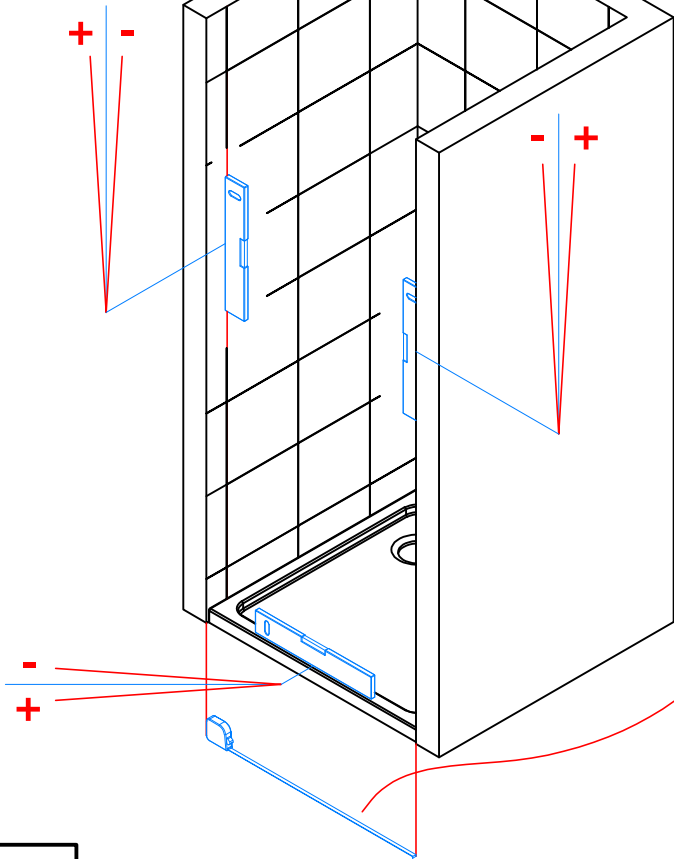
**P10. → P21.**



1x

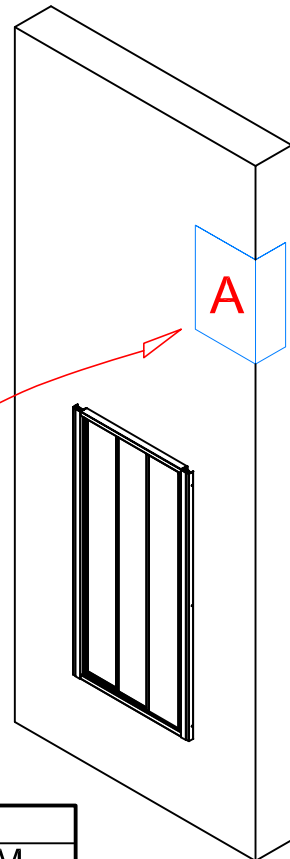
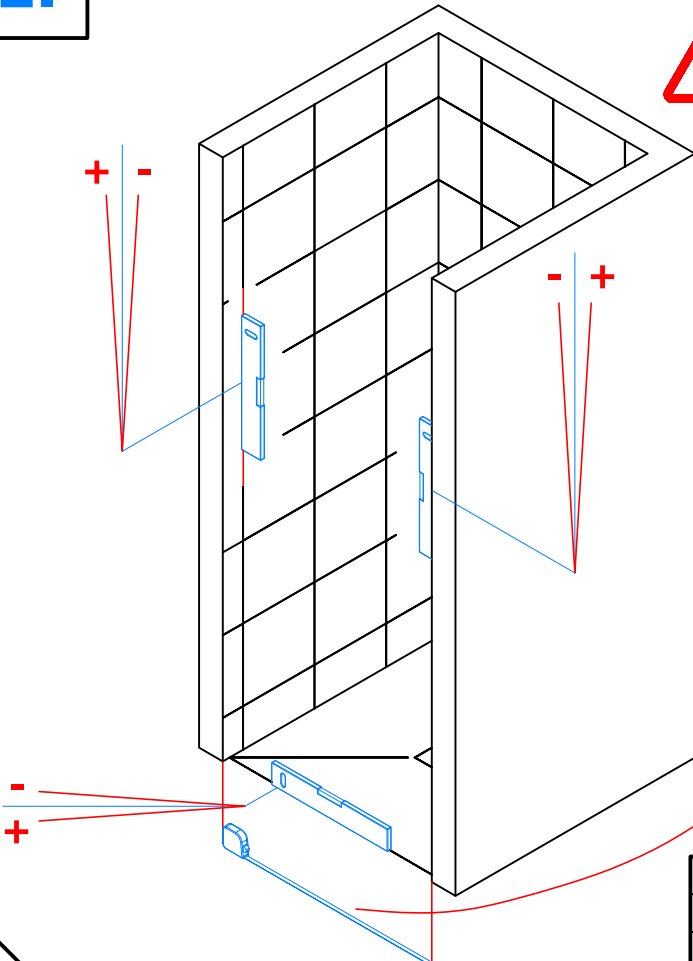


	<p>1 x 11221</p>	<p>2 x 14196</p>	<p>6 x 14295 4.2x32mm</p>	<p>1 x 32102</p>
	<p>2 x 81125.XX</p>	<p>2 x 81121.XX</p>	<p>41399.XX</p>	
	<p>6 x 81254.XX</p>	<p>6 x 81253</p>	<p>6 x 16000 ø 6mm</p>	

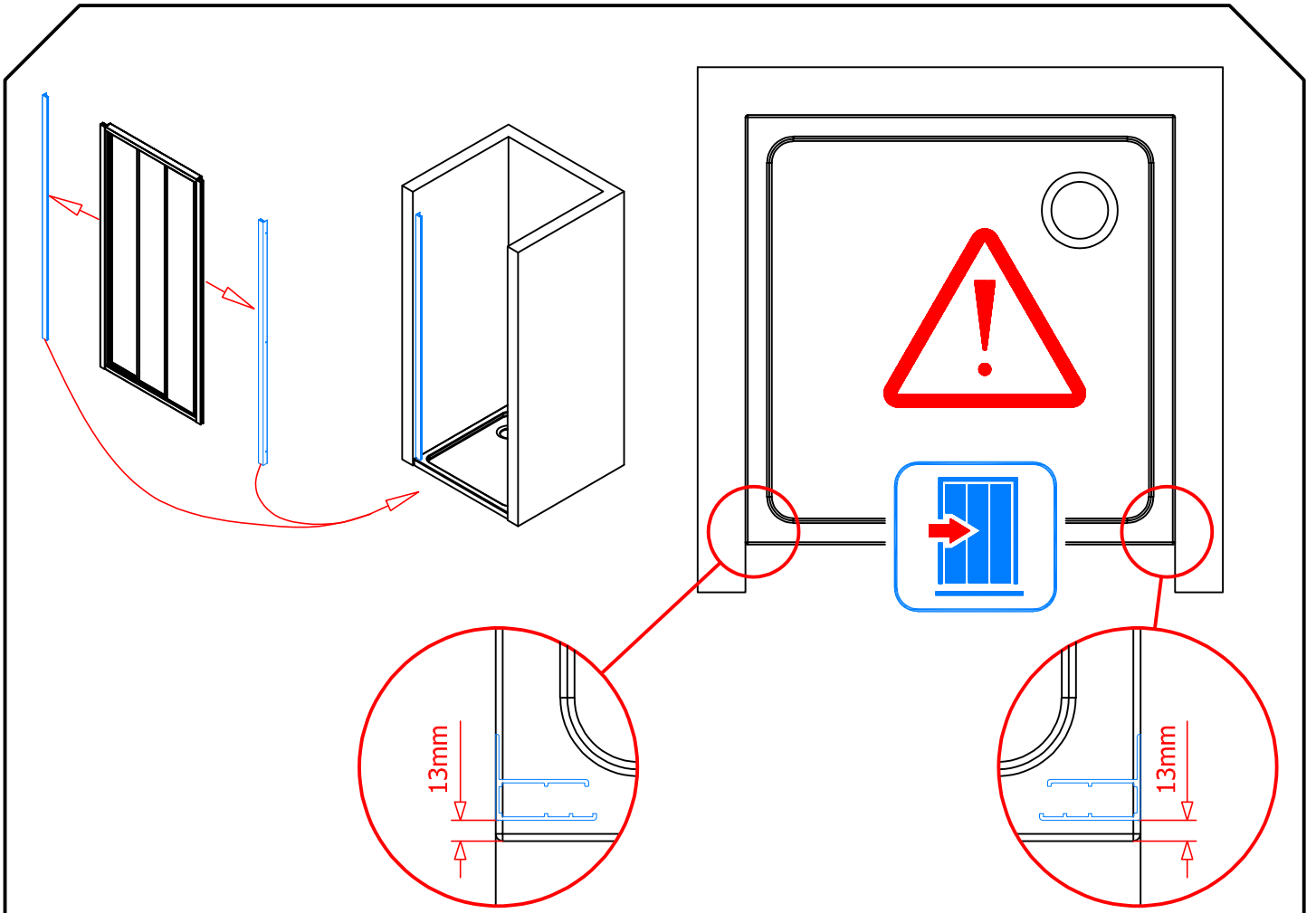


A	
STD	SM
-40 ; +20	-20 ; +40

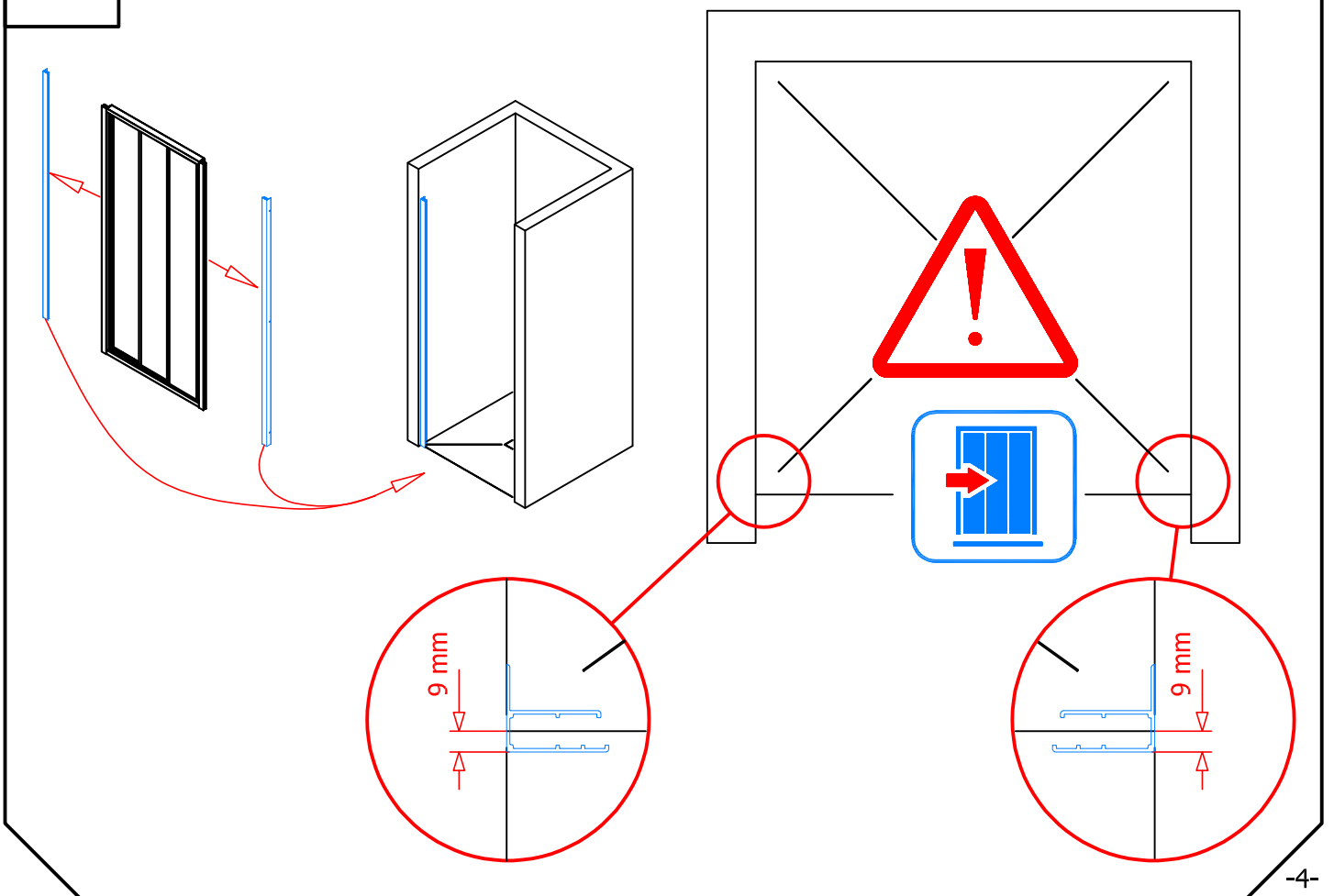
1.



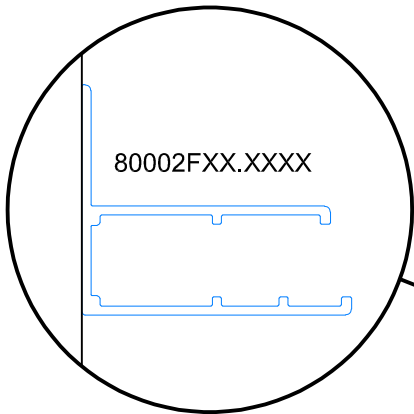
A	
STD	SM
-40 ; +20	-20 ; +40



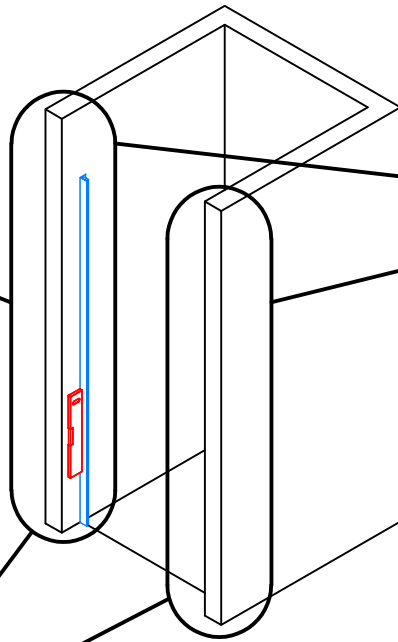
**2.**



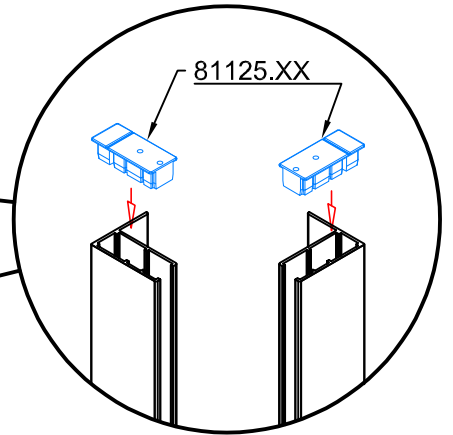
**3.1 → 3.4**



**3.1**

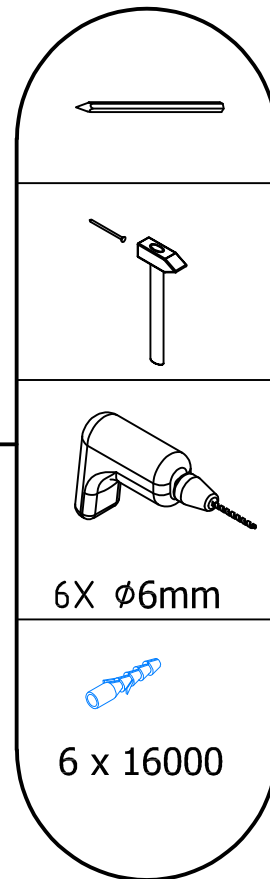
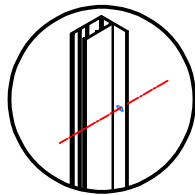
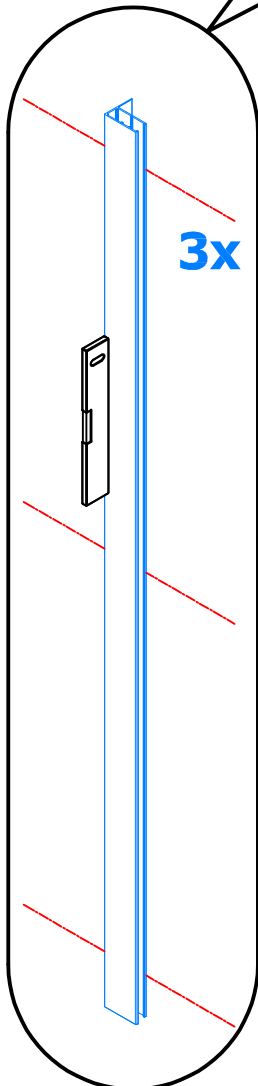


**3.2**



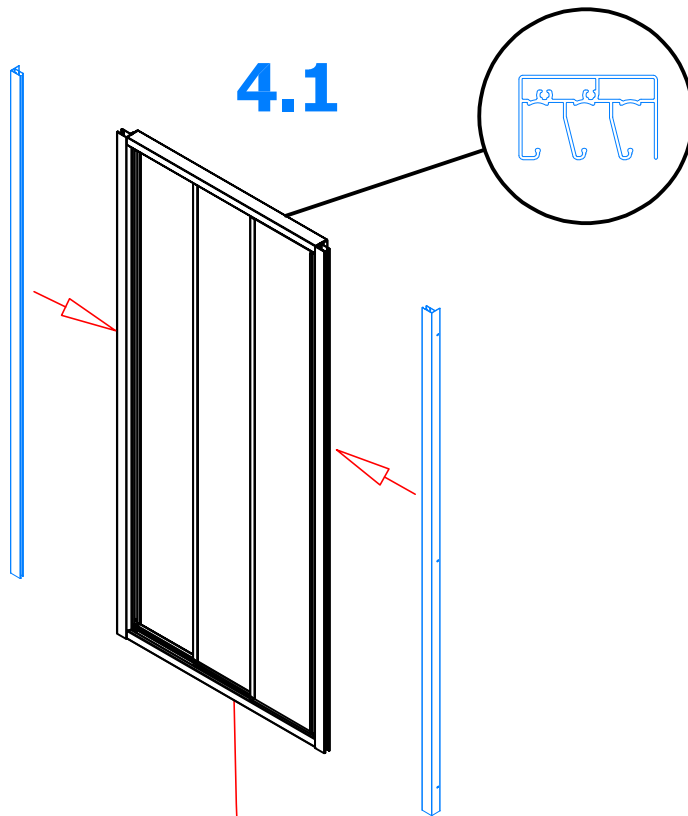
**3.4**

**3.3**

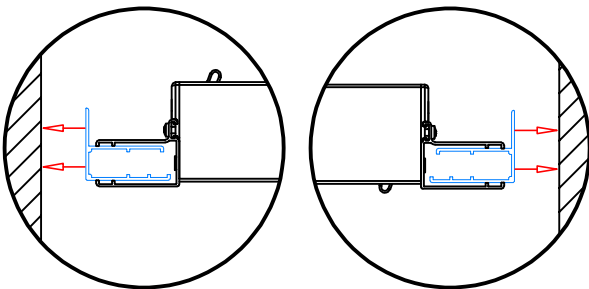


**4.1 → 4.3**

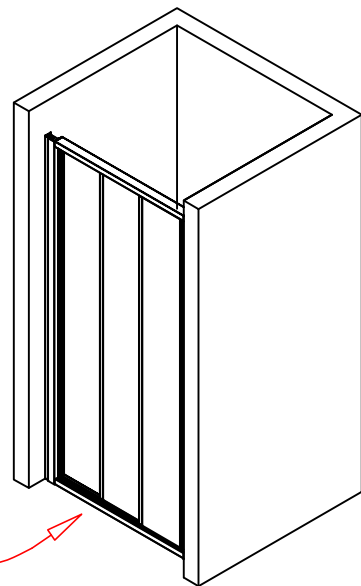
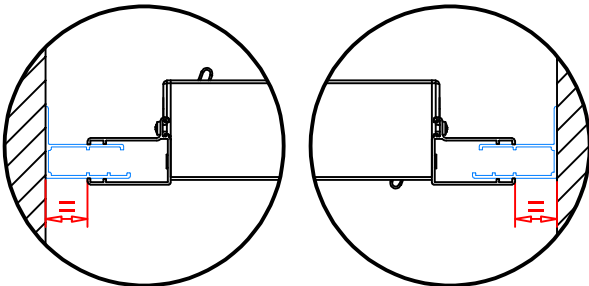
**4.1**



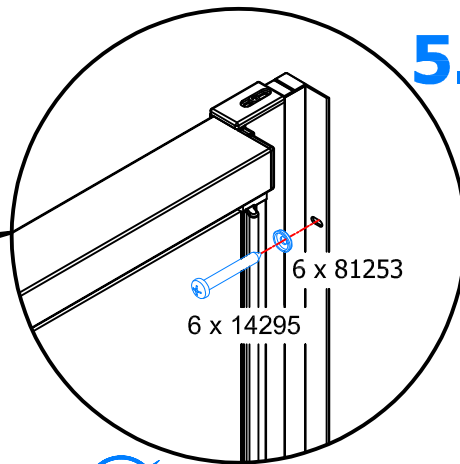
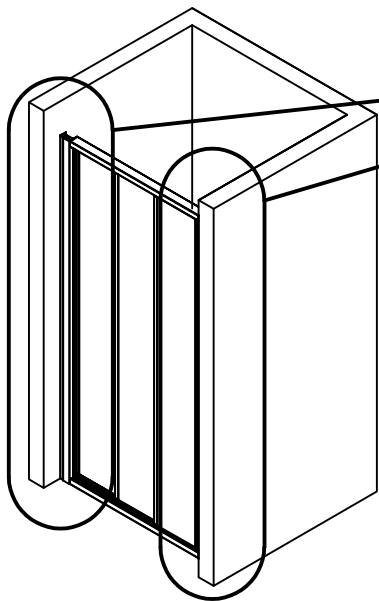
**4.2**



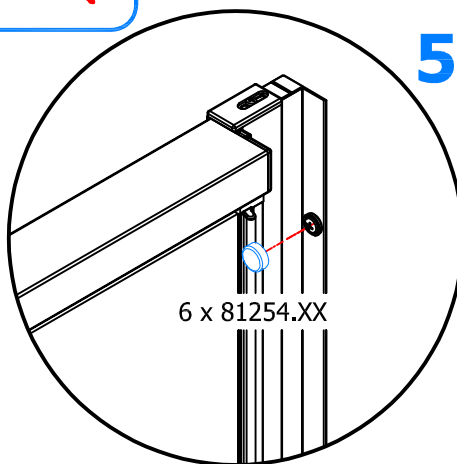
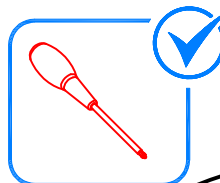
**4.3**



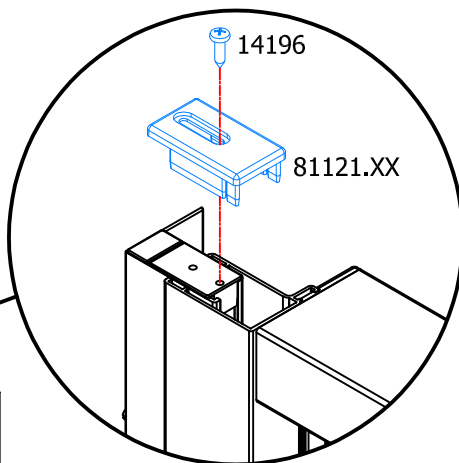
5.1 → 5.4



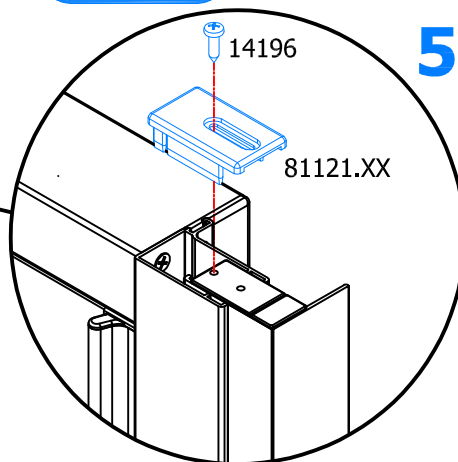
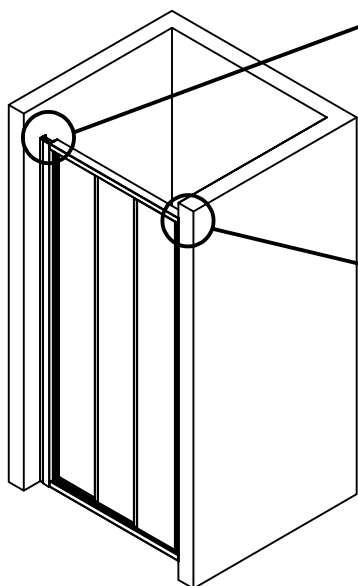
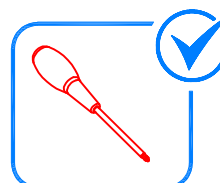
5.1



5.2

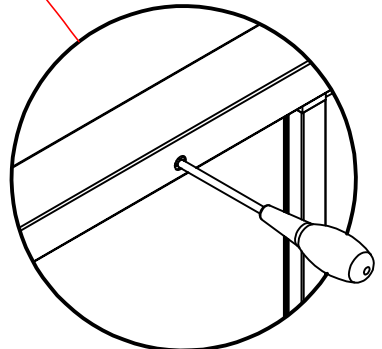
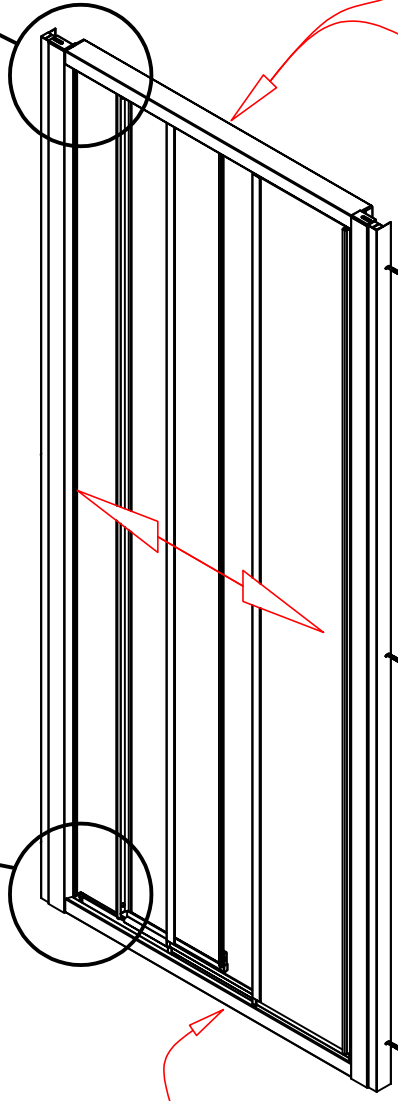
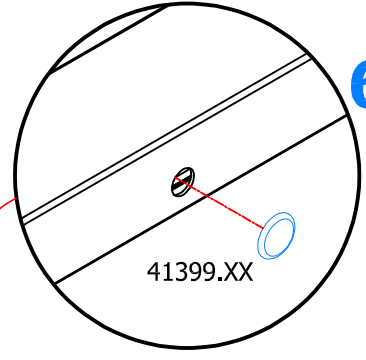
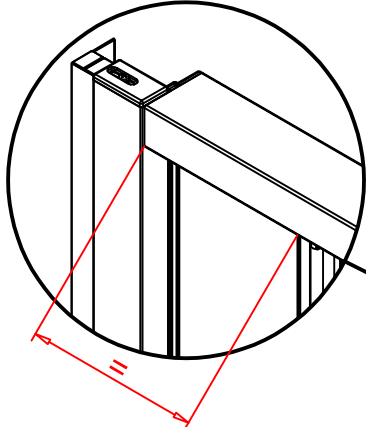


5.3



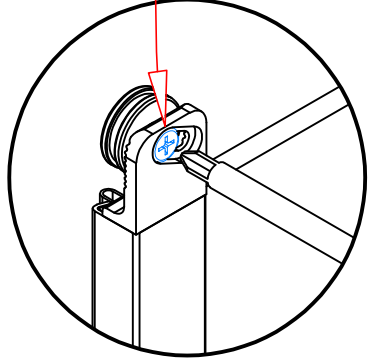
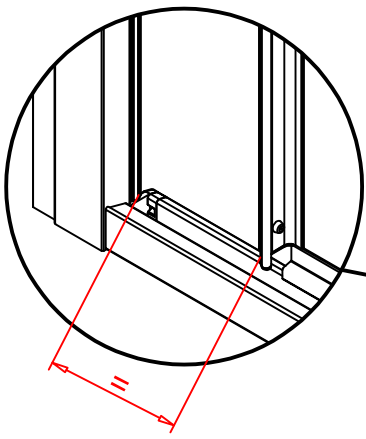
5.4

**6.1 → 6.4**

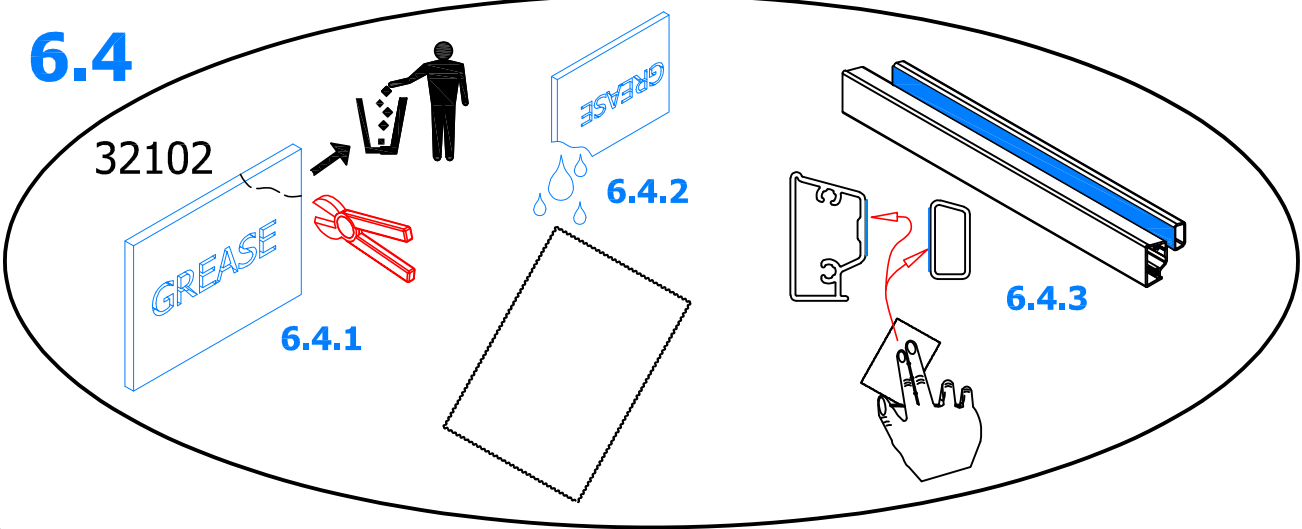


**6.1**

**6.2**

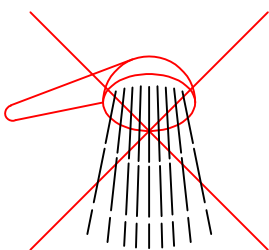
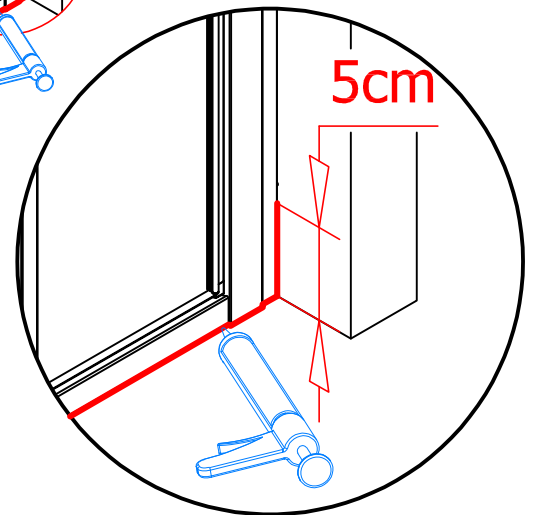
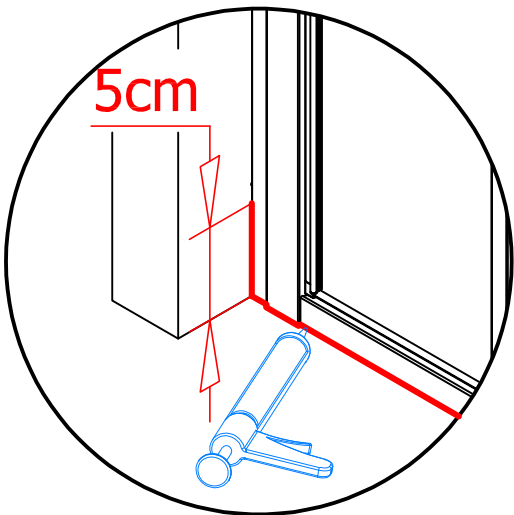
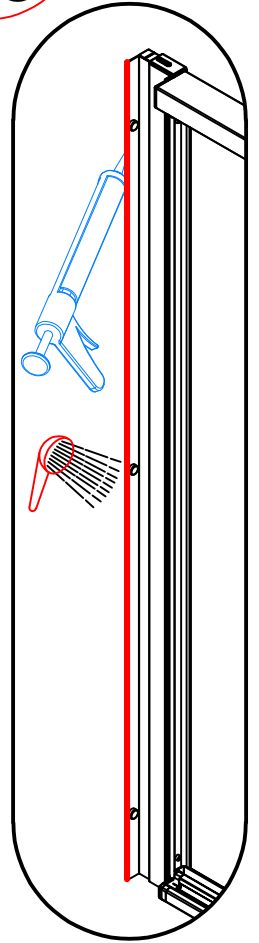
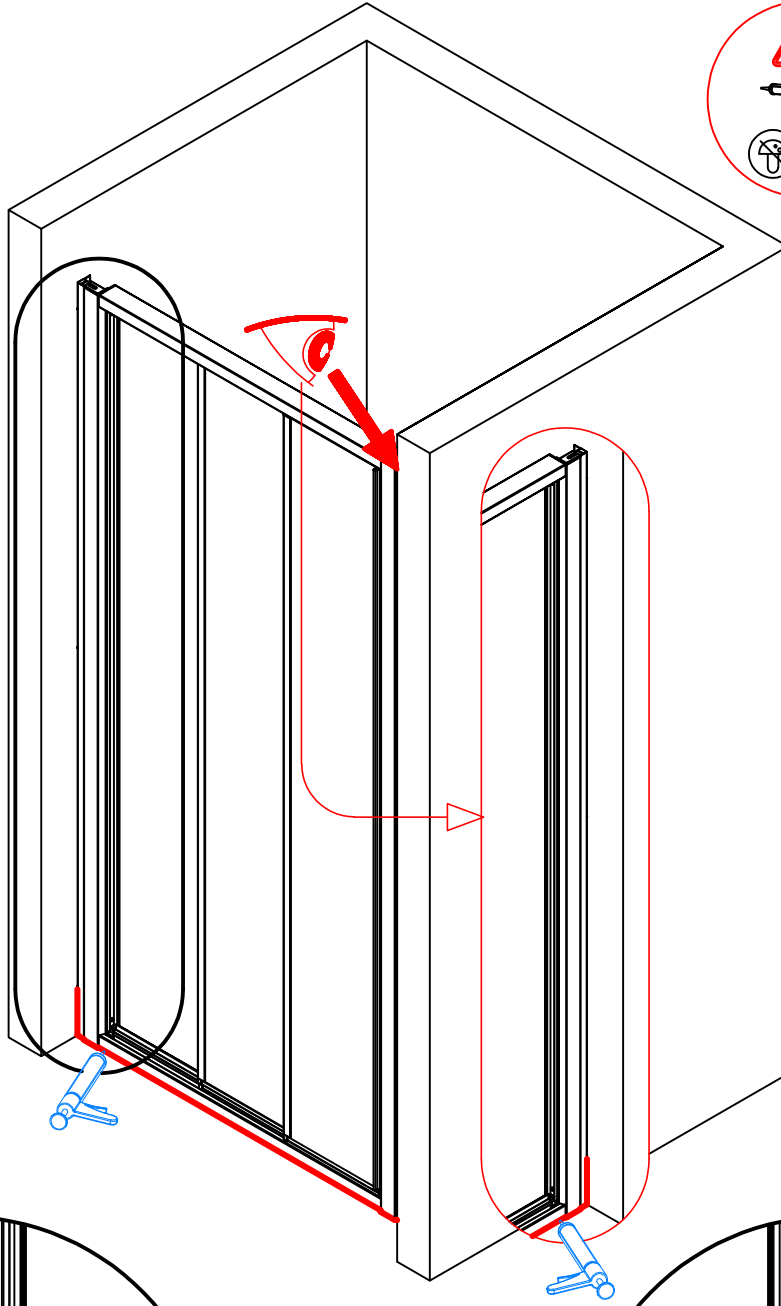
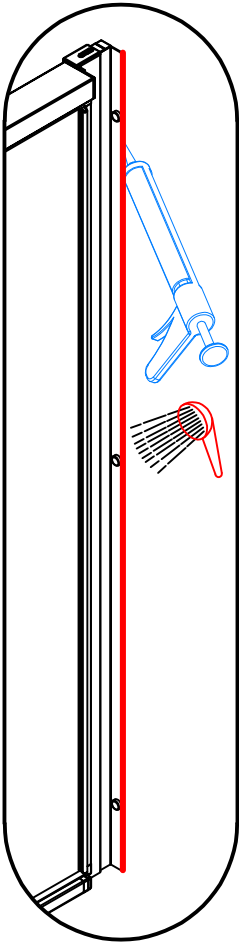


**6.4**



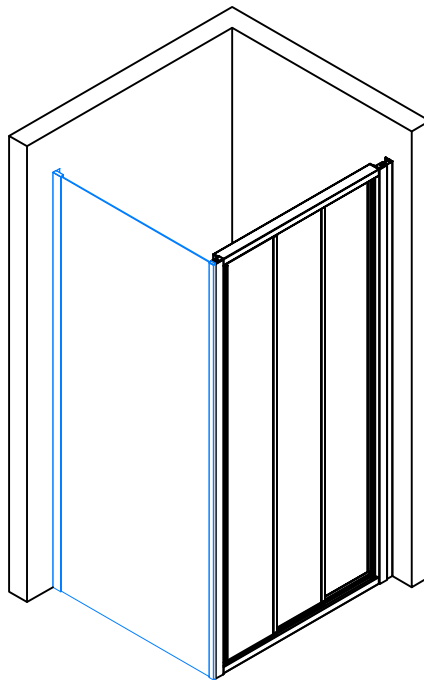
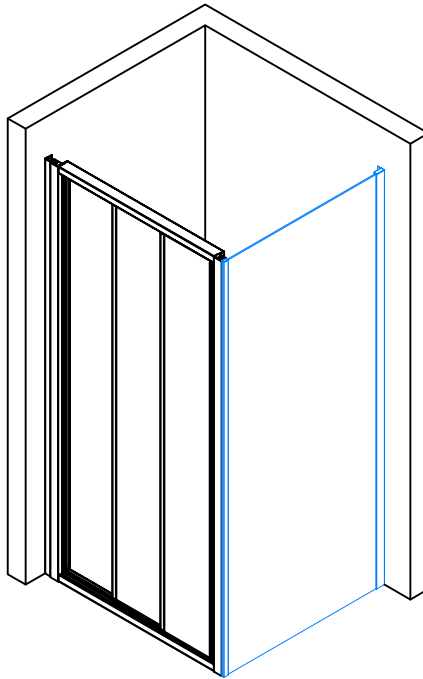


7.

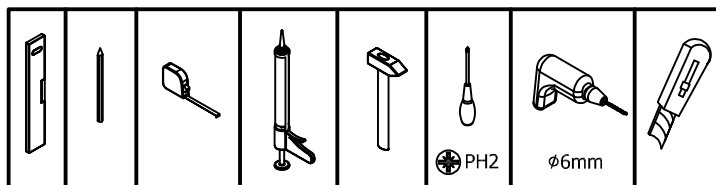


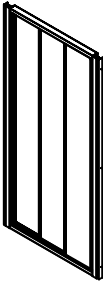





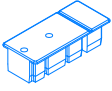










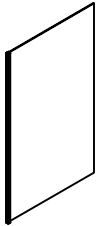
**P10. → P21.**




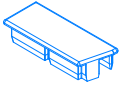


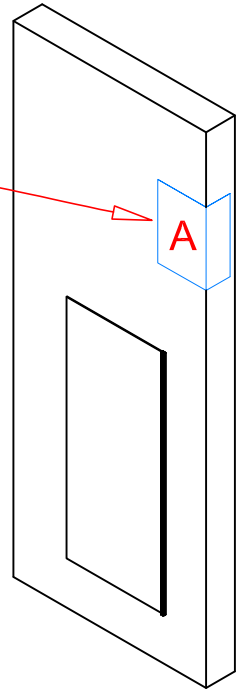
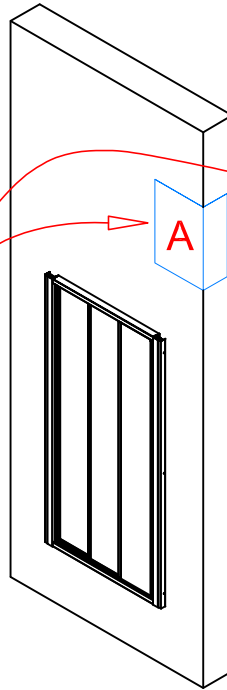
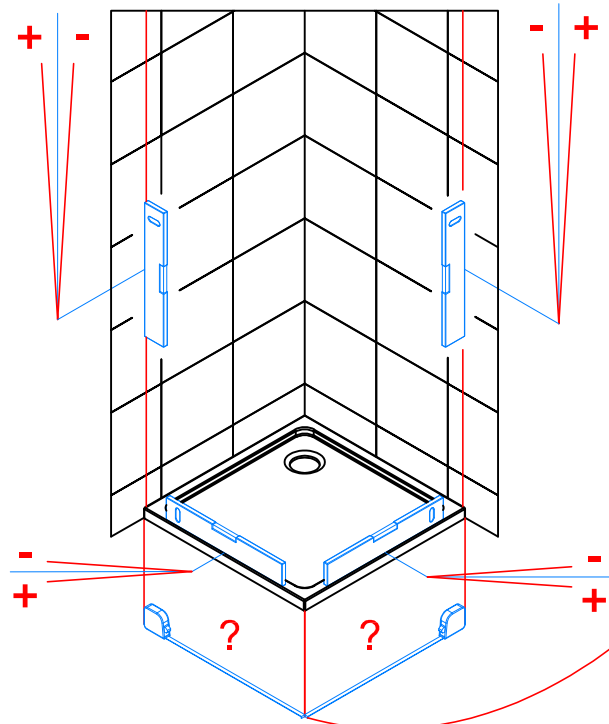
1x



 	 1 x 11221	 2 x 14196	 6 x 14295 4.2x32mm	
	 2 x 81125.XX	 2 x 81121.XX	 41399.XX	
	 6 x 81254.XX	 6 x 81253	 6 x 16000 ø 6mm	
				1 x 32102

1X 82006.XXXX 	
	

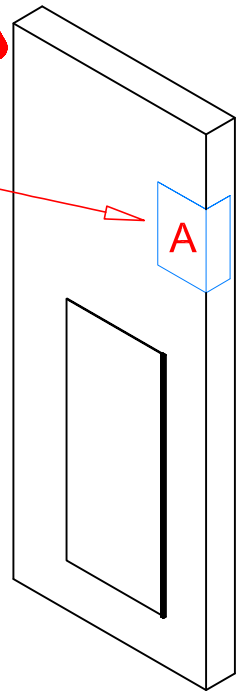
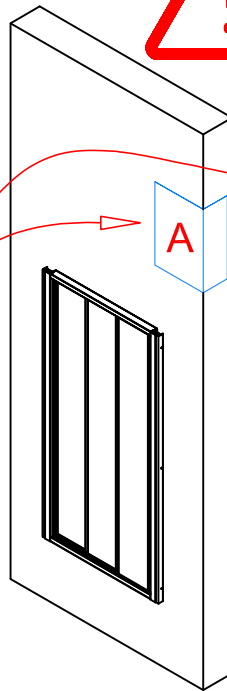
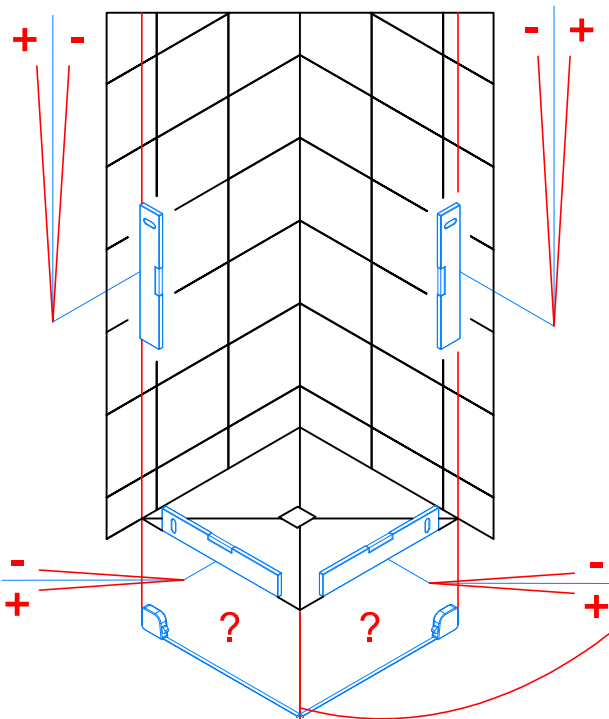
 1 x 81122.XX	 1 x 51209
 1 x 81123.XX	 1 x 81124.XX



A	
STD	SM
-20 ; +10	-10 ; +20

A	
STD	SM
-20 ; +5	-10 ; +15

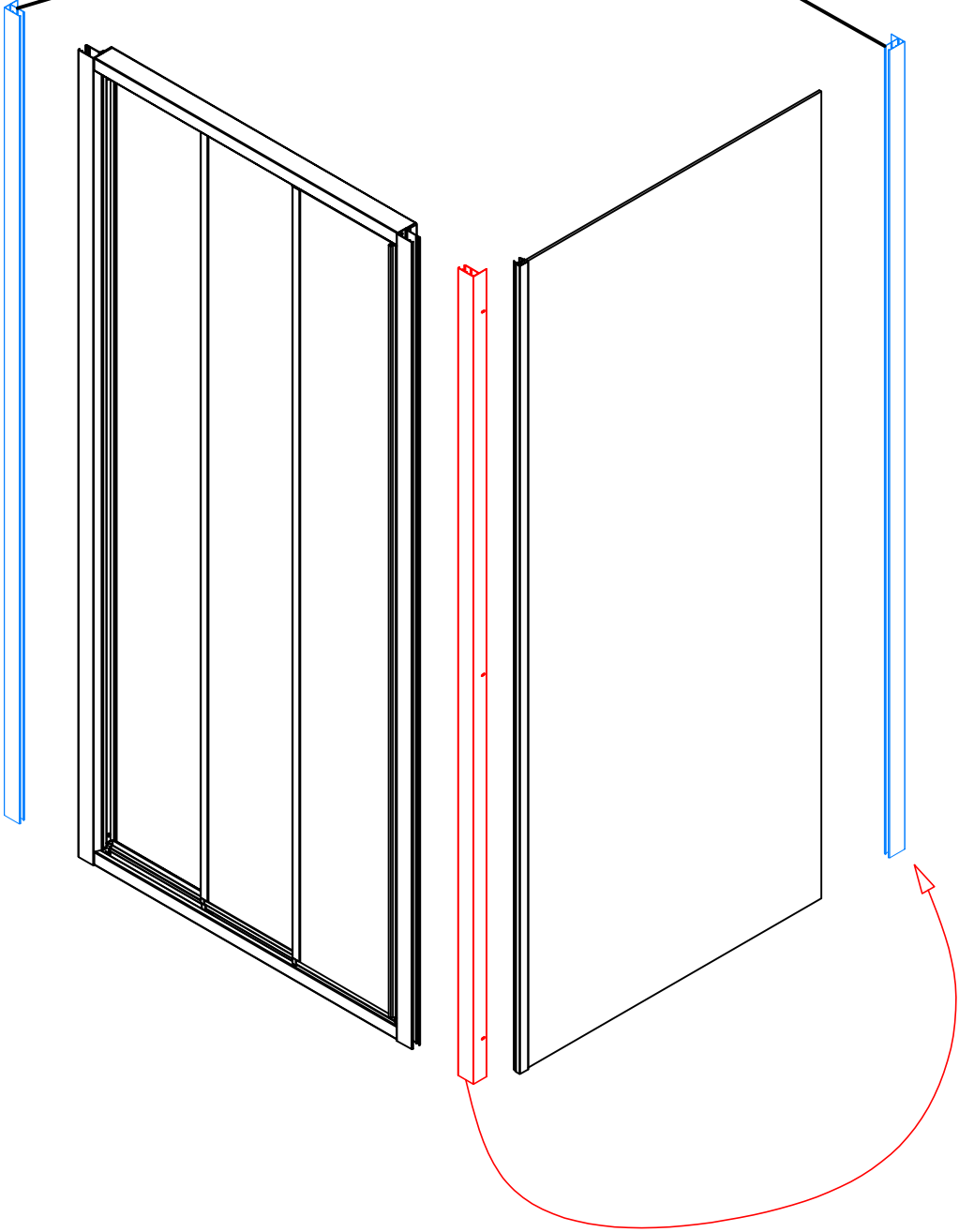
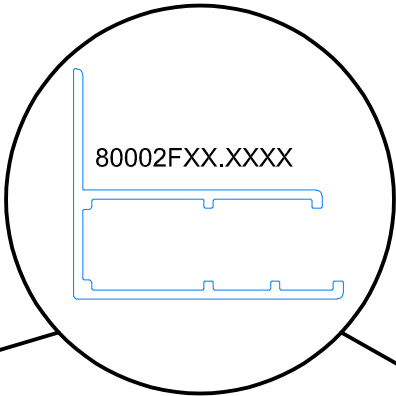
8.

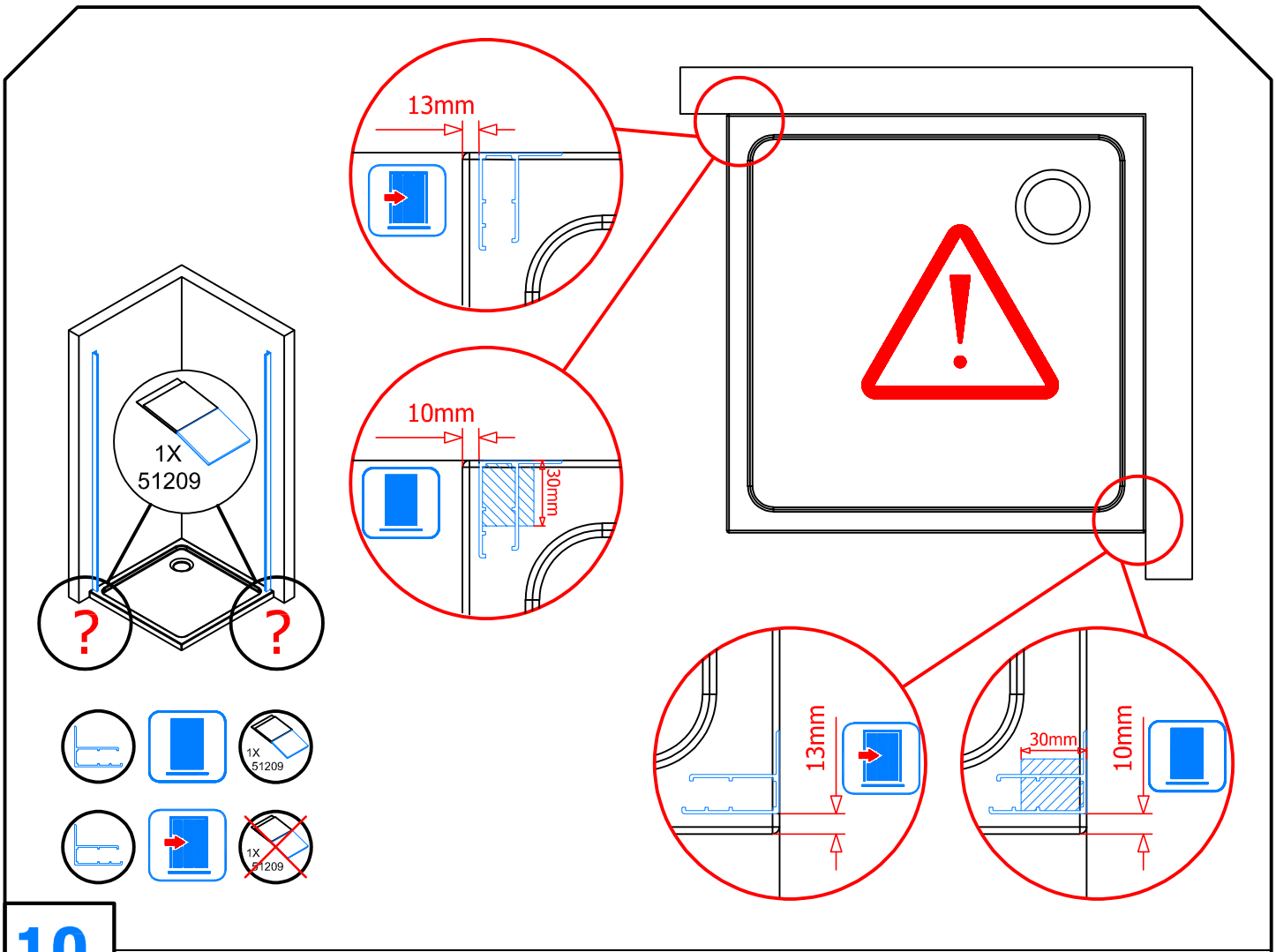


A	
STD	SM
-36 ; -6	-10 ; +20

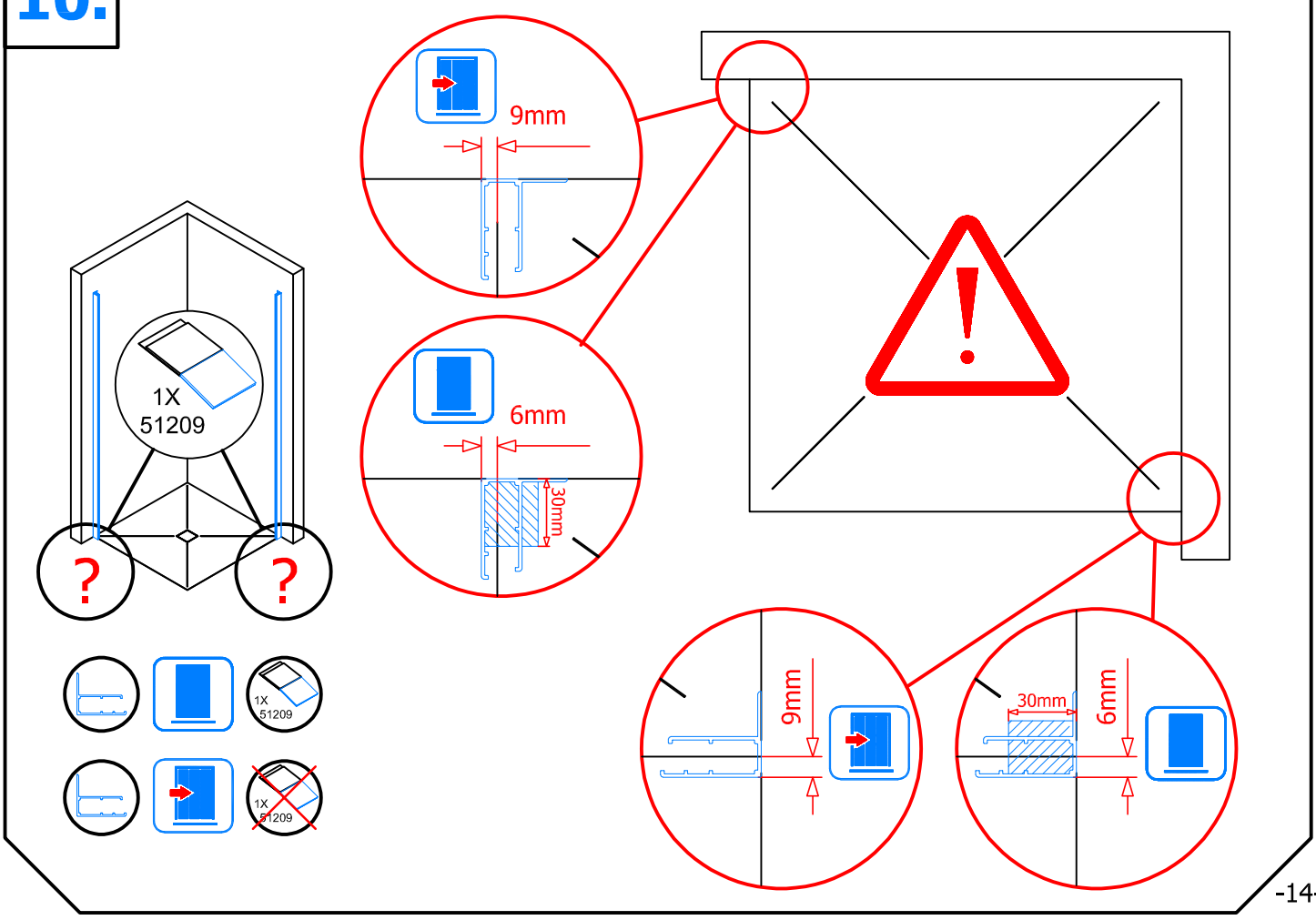
A	
STD	SM
-42 ; -17	-10 ; +15

9.





**10.**



**11.1 → 11.5**

**11.5**

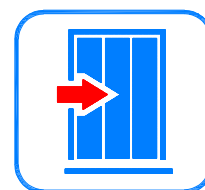
80002FXX.XXXX

**11.1**

**11.2**

81125.XX

?



**11.3**

**3x**

3 x 14295

3 x 81253

**11.4**

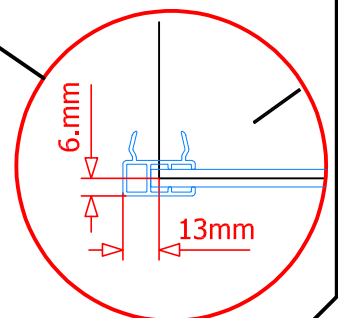
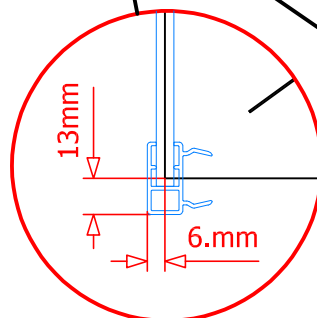
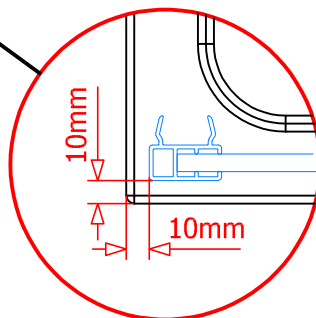
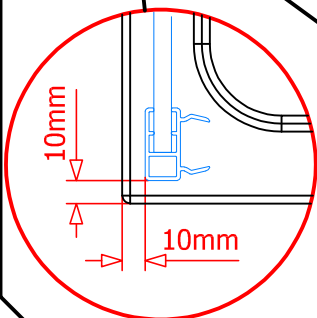
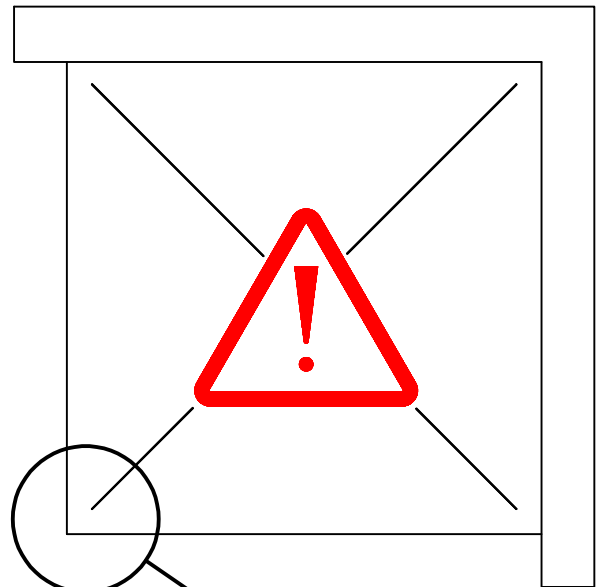
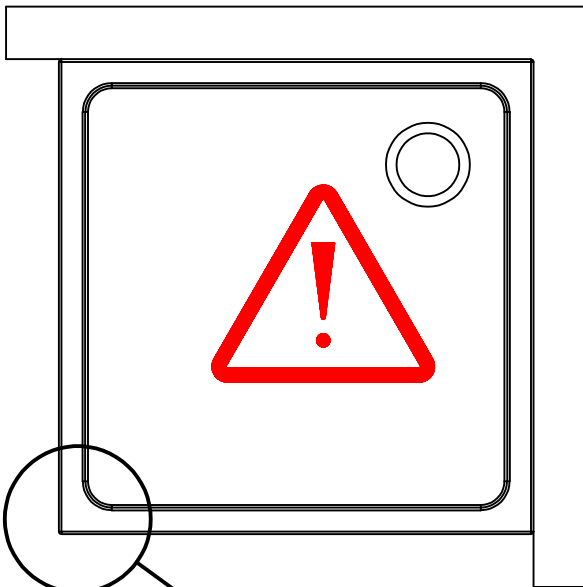
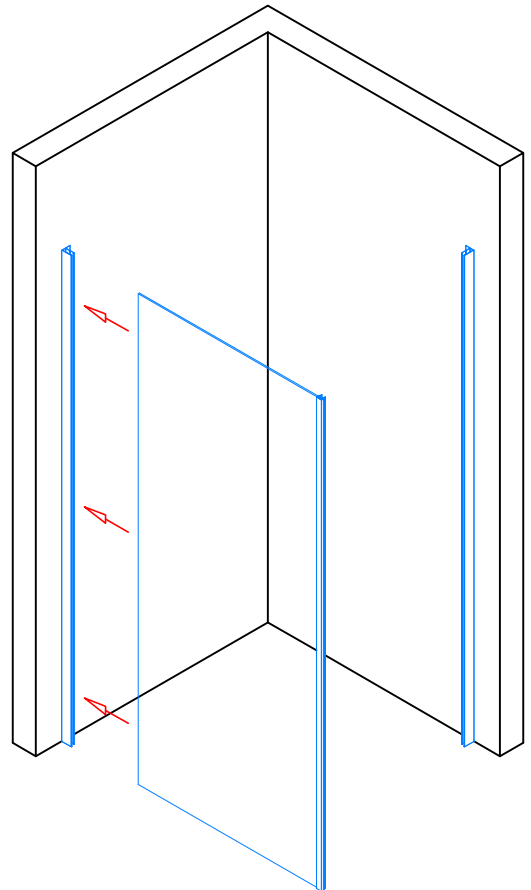
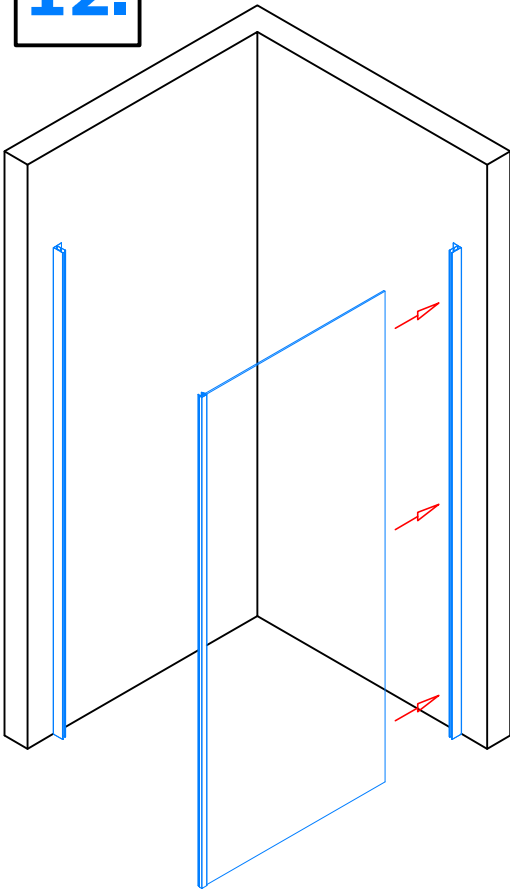
3 x 81253

3 x 14295

6X  $\phi$ 6mm

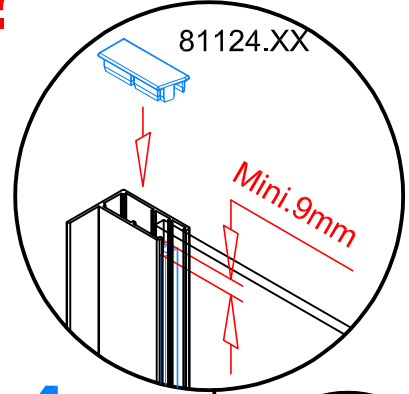
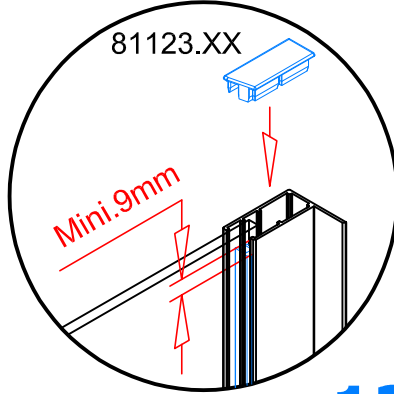
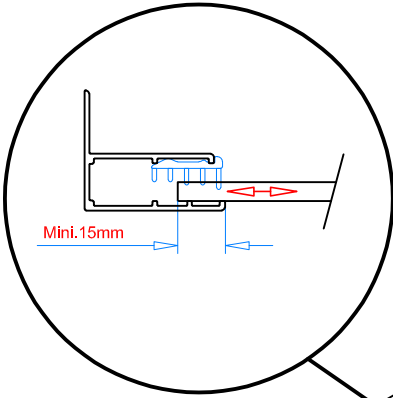
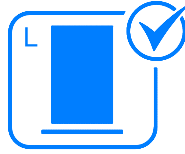
6 x 16000

12.



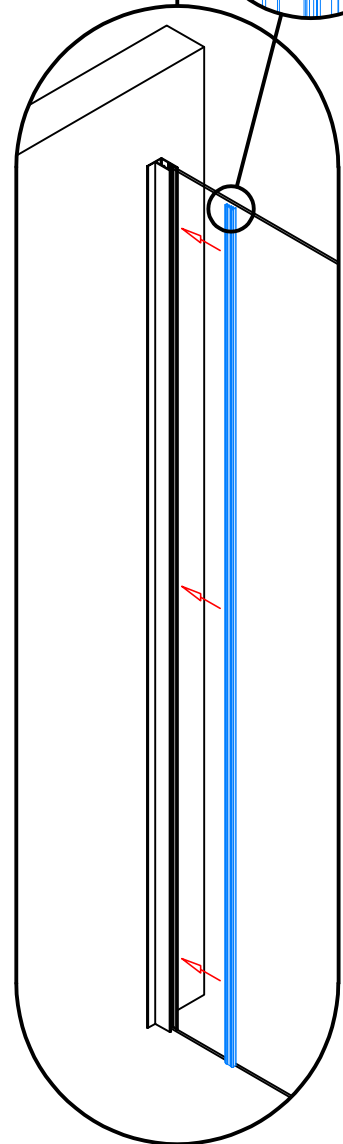
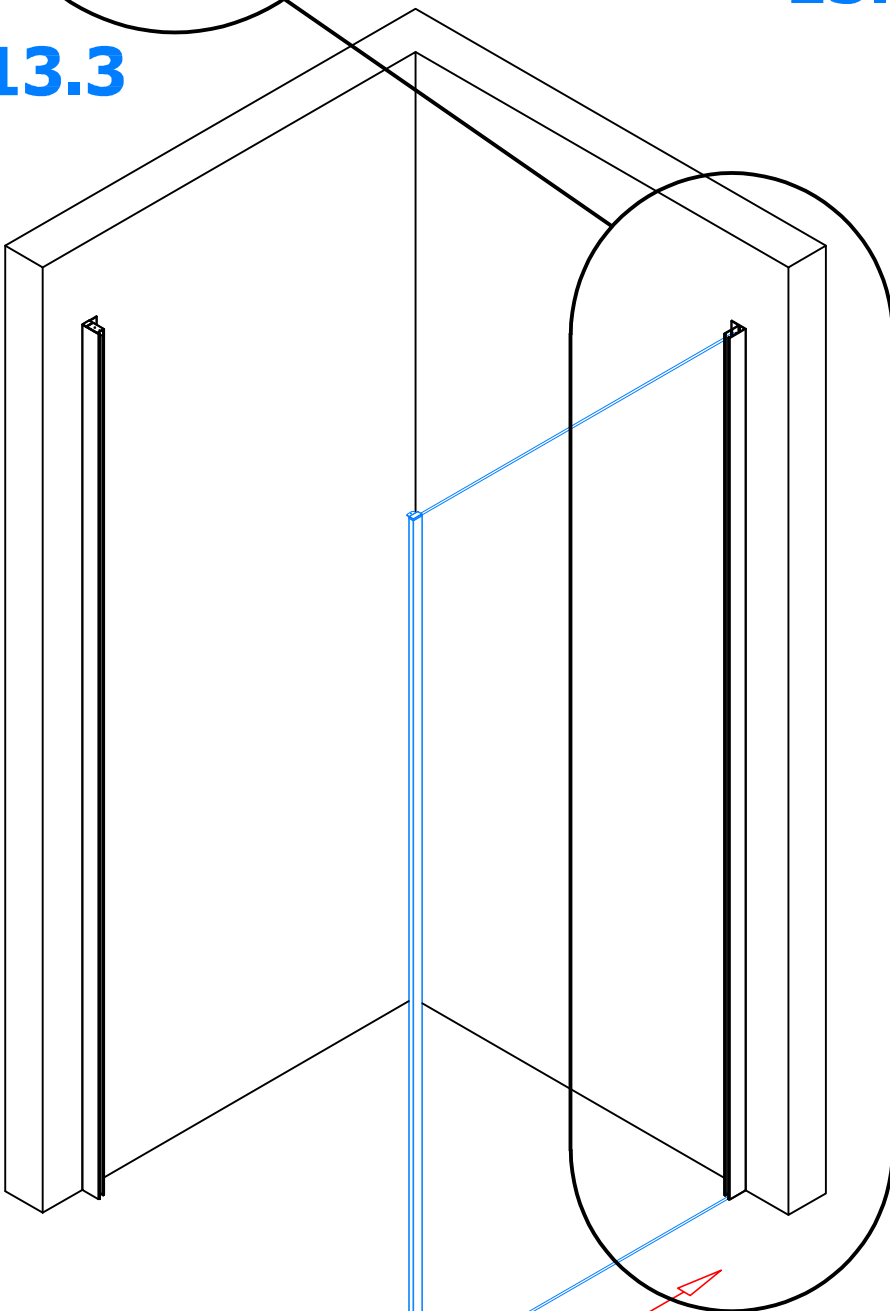
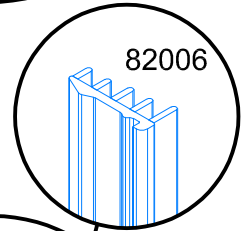


**13.1 → 13.4**



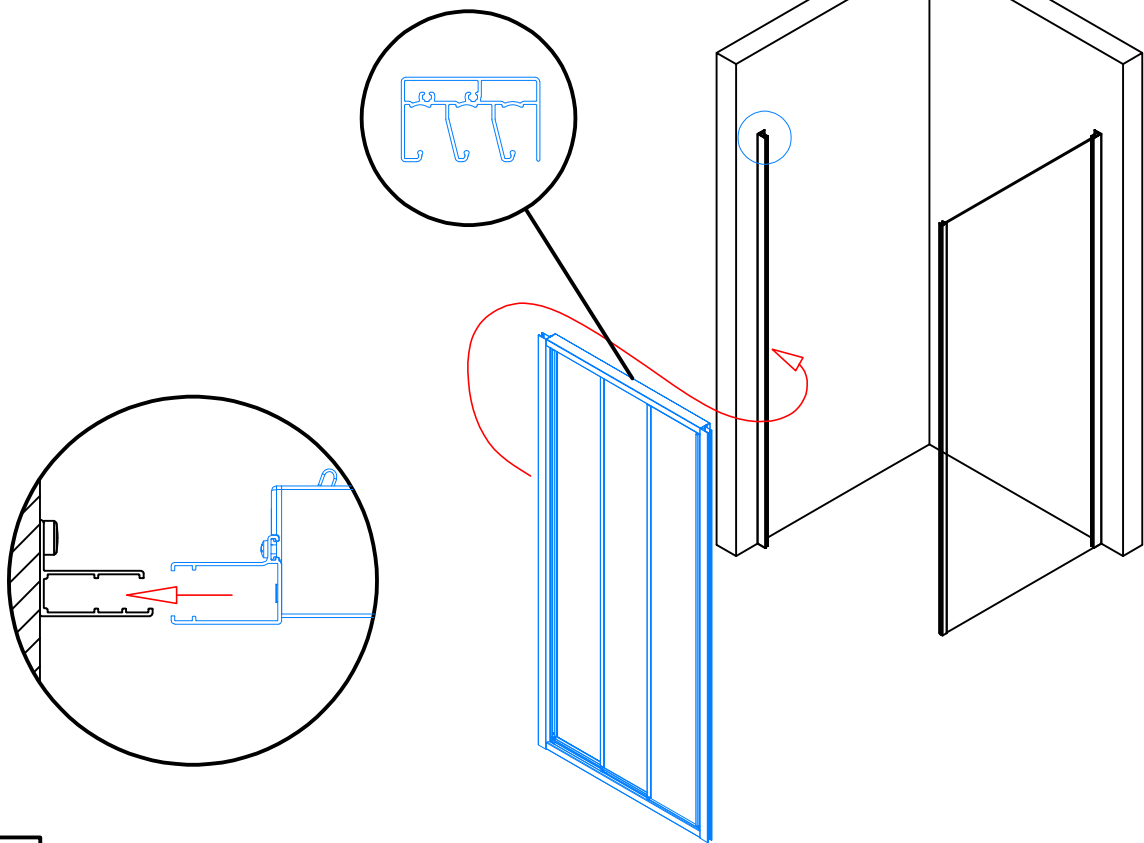
**13.4**

**13.3**

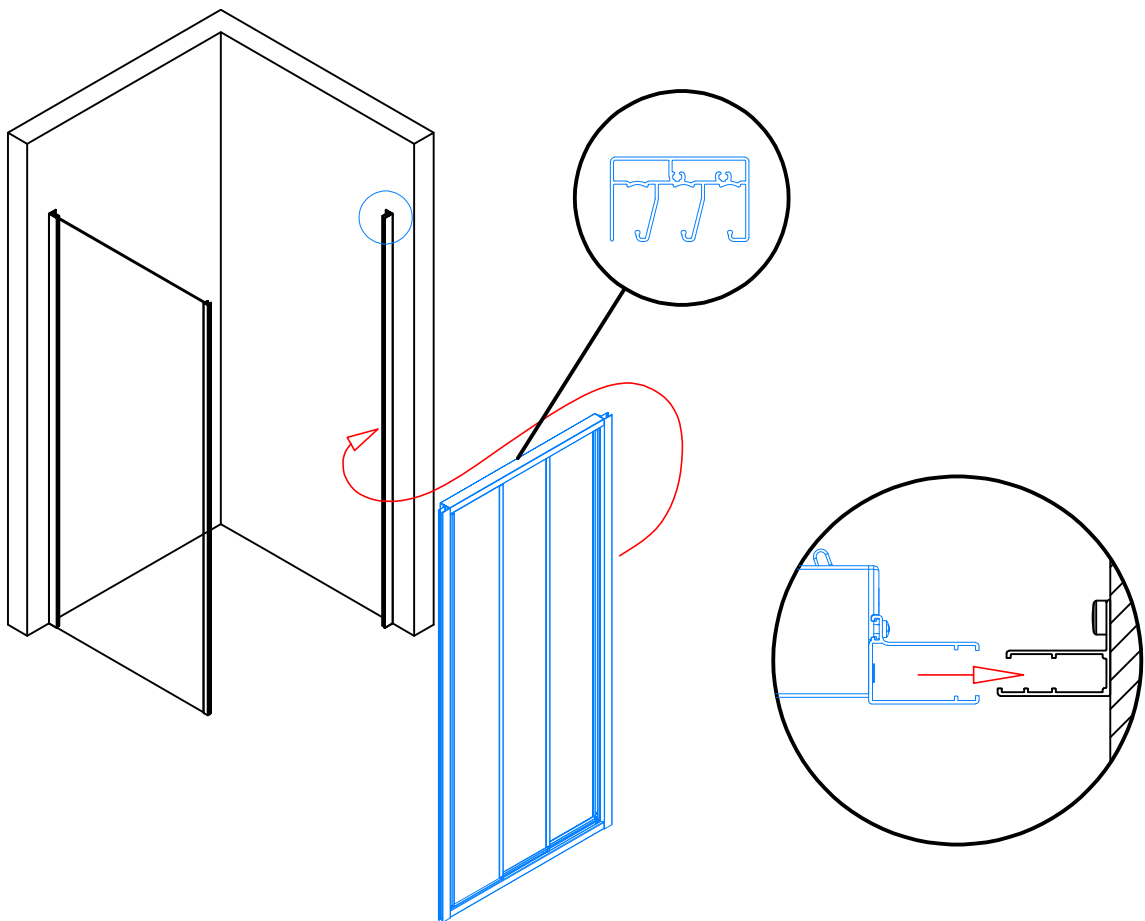


**13.1**

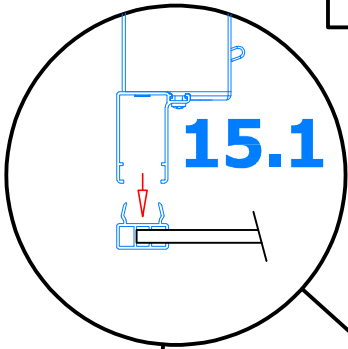
**13.2**



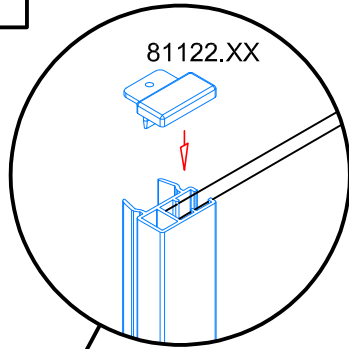
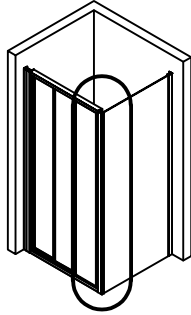
14.



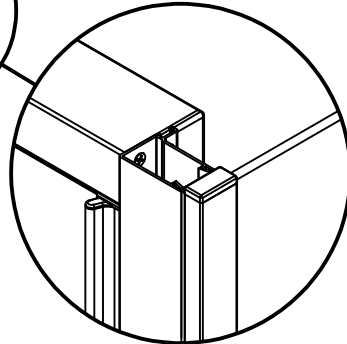
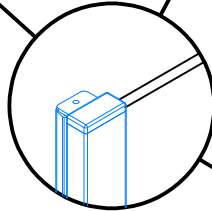
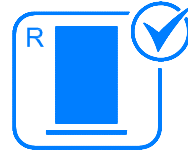
**15.1 → 15.3**



**15.1**



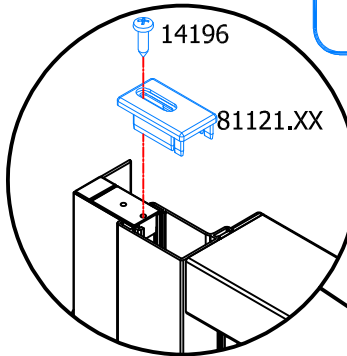
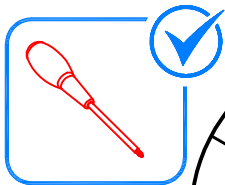
**15.2**



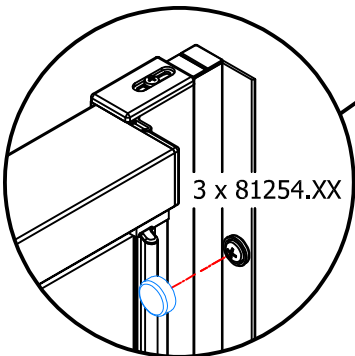
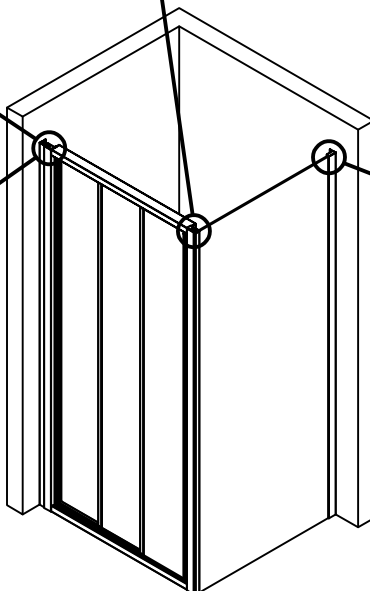
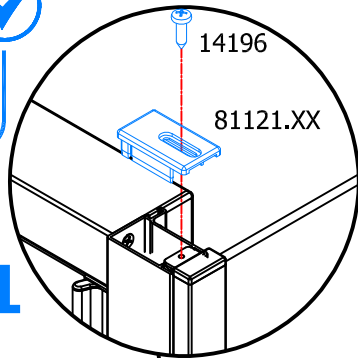
**15.3**



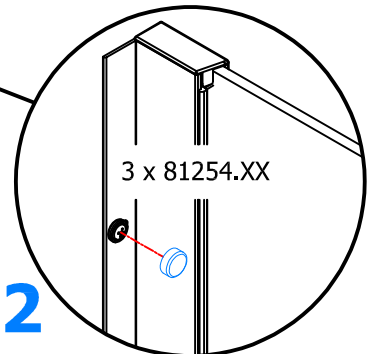
**16.1 → 16.2**



**16.1**

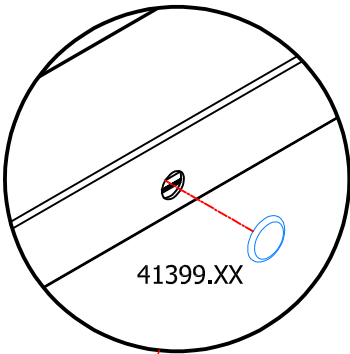
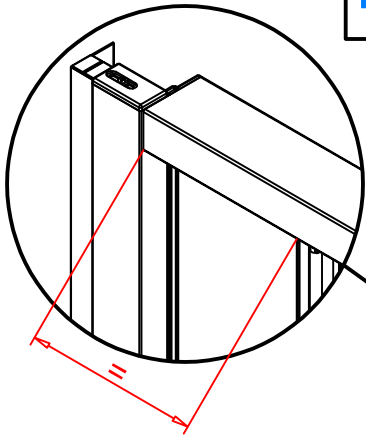


**16.2**

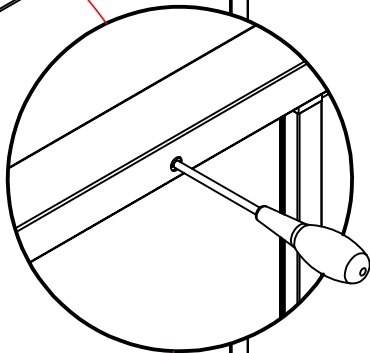


**17.1 → 17.4**

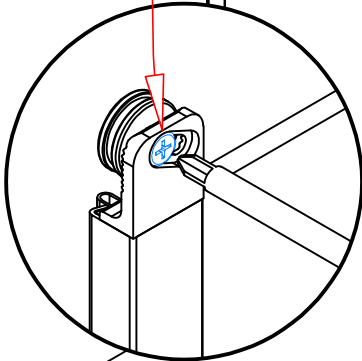
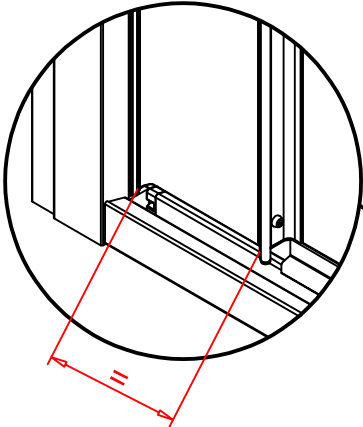
**17.3**



**17.1**



**17.2**

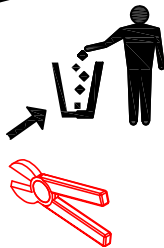


**17.4**

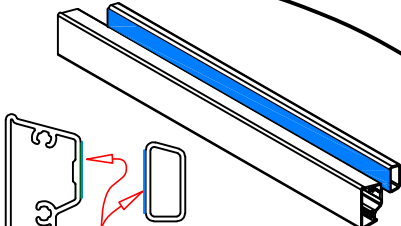
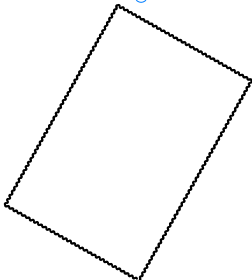
32102



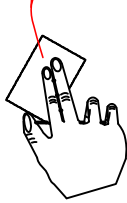
**17.4.1**



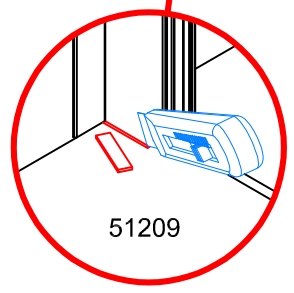
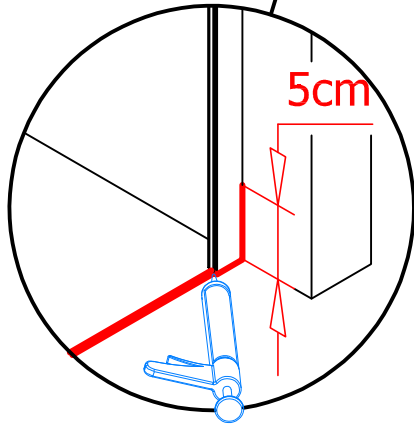
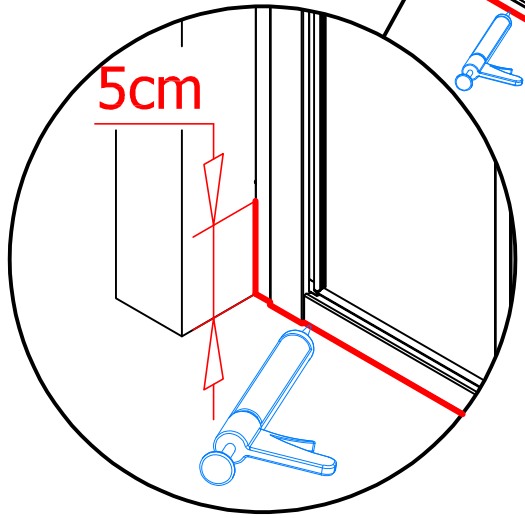
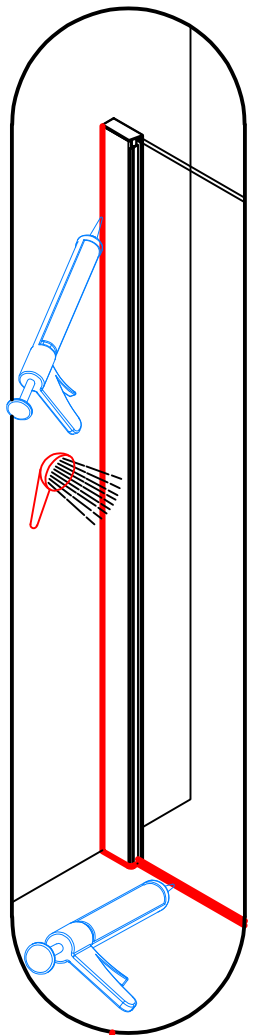
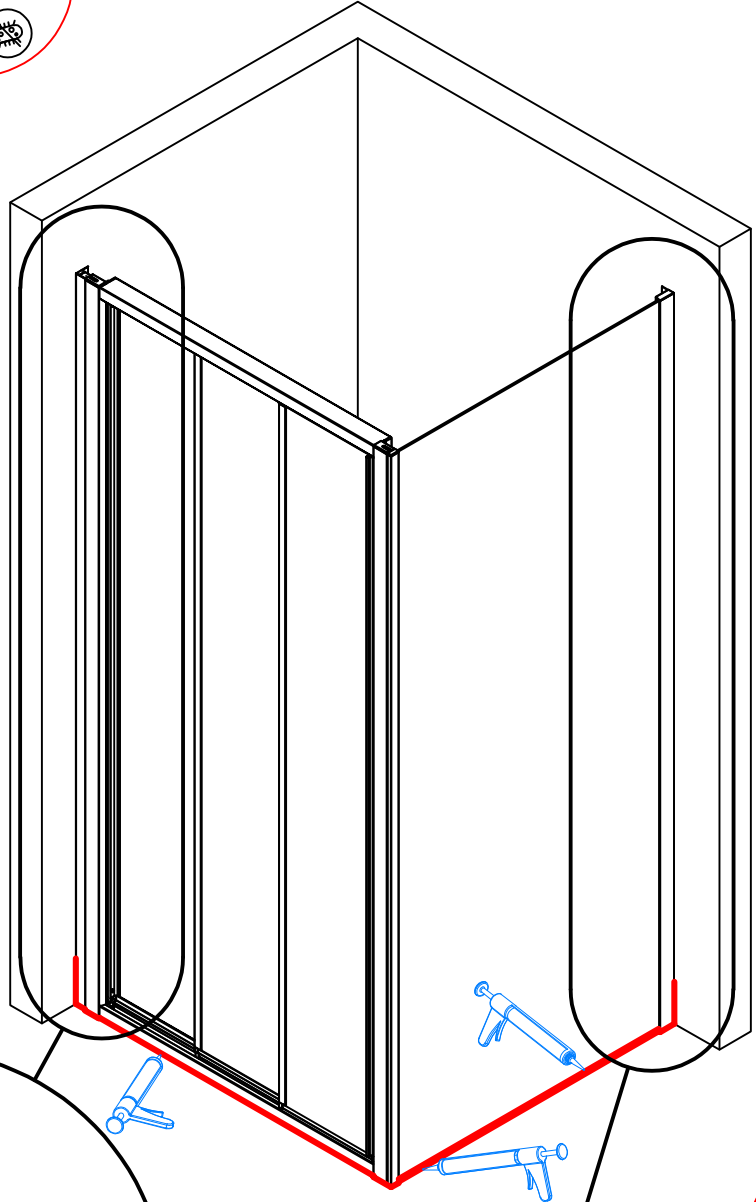
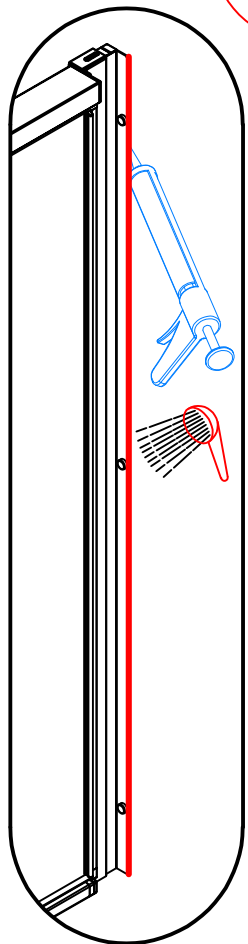
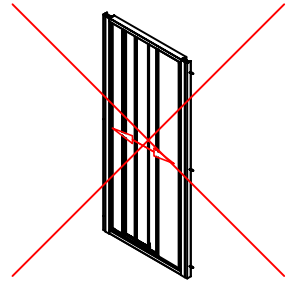
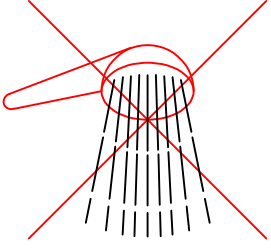
**17.4.2**



**17.4.3**



18







# D22S3 + D22F1

