

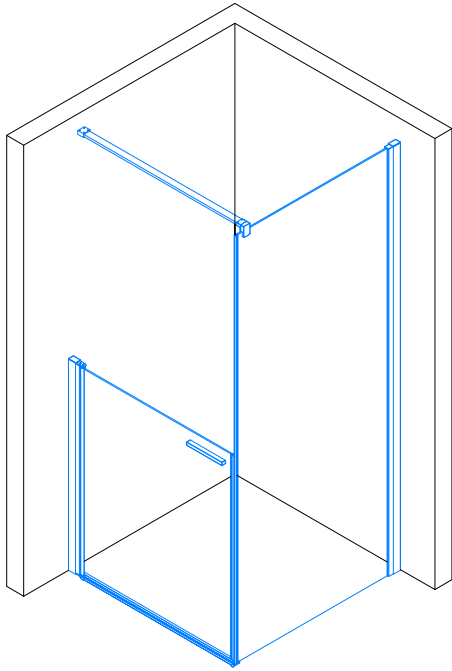
19716



1.

-

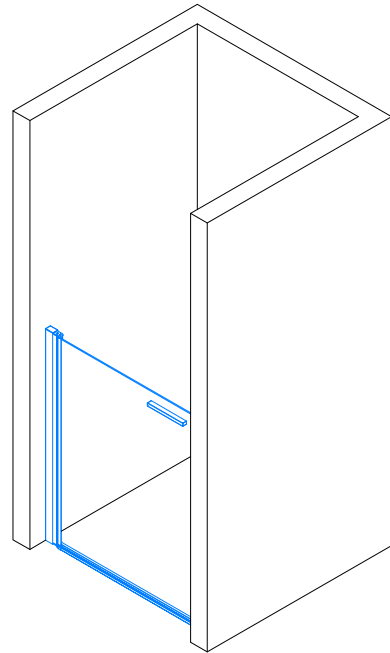
13.



14.

-

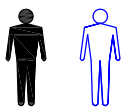
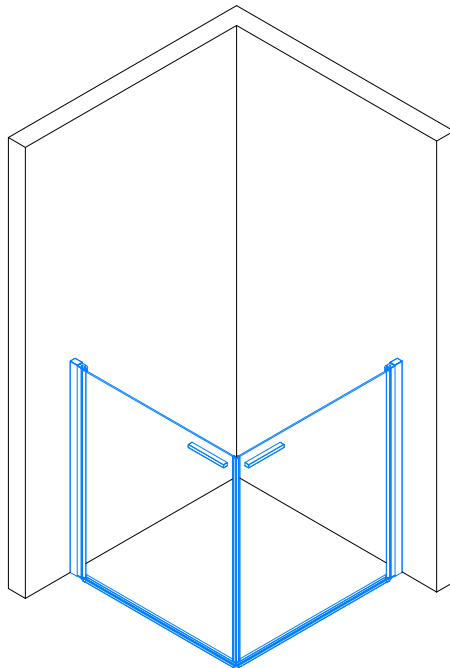
21.



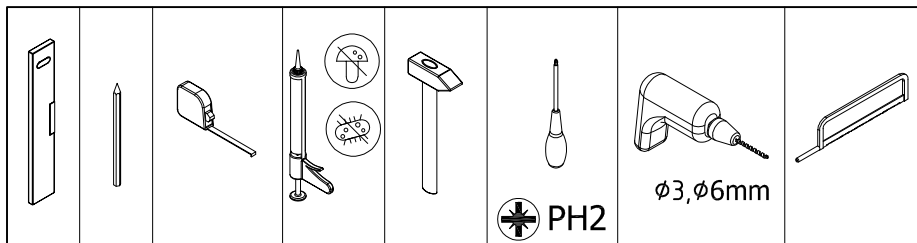
22.

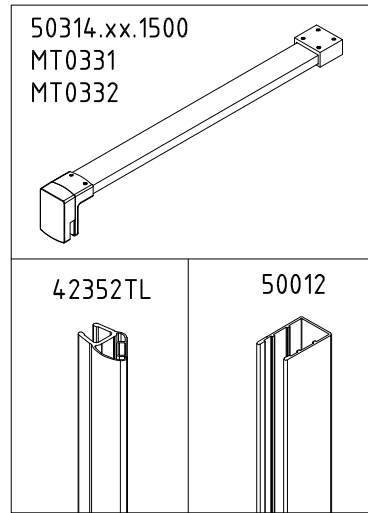
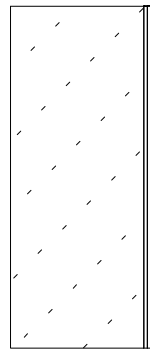
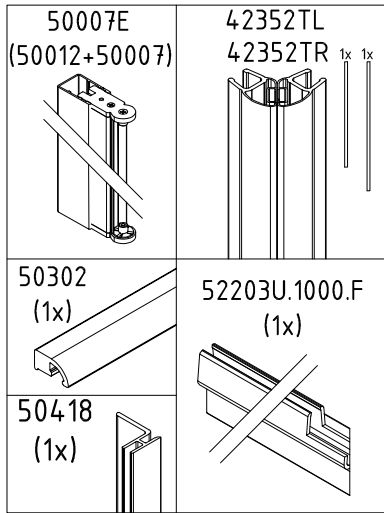
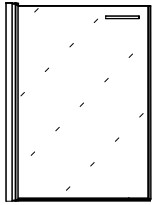
-

30.



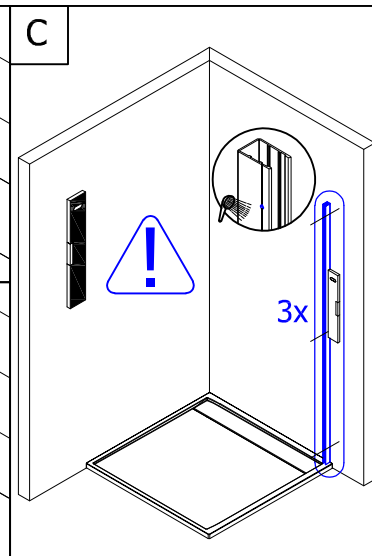
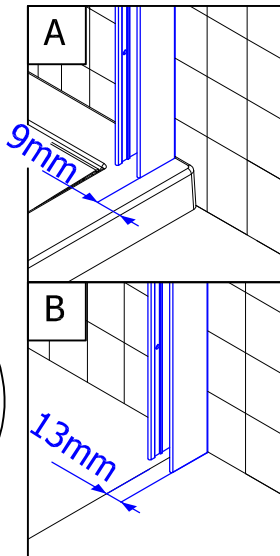
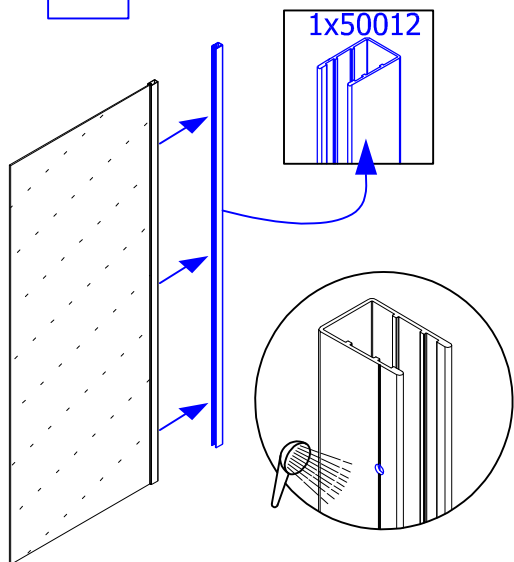
1x



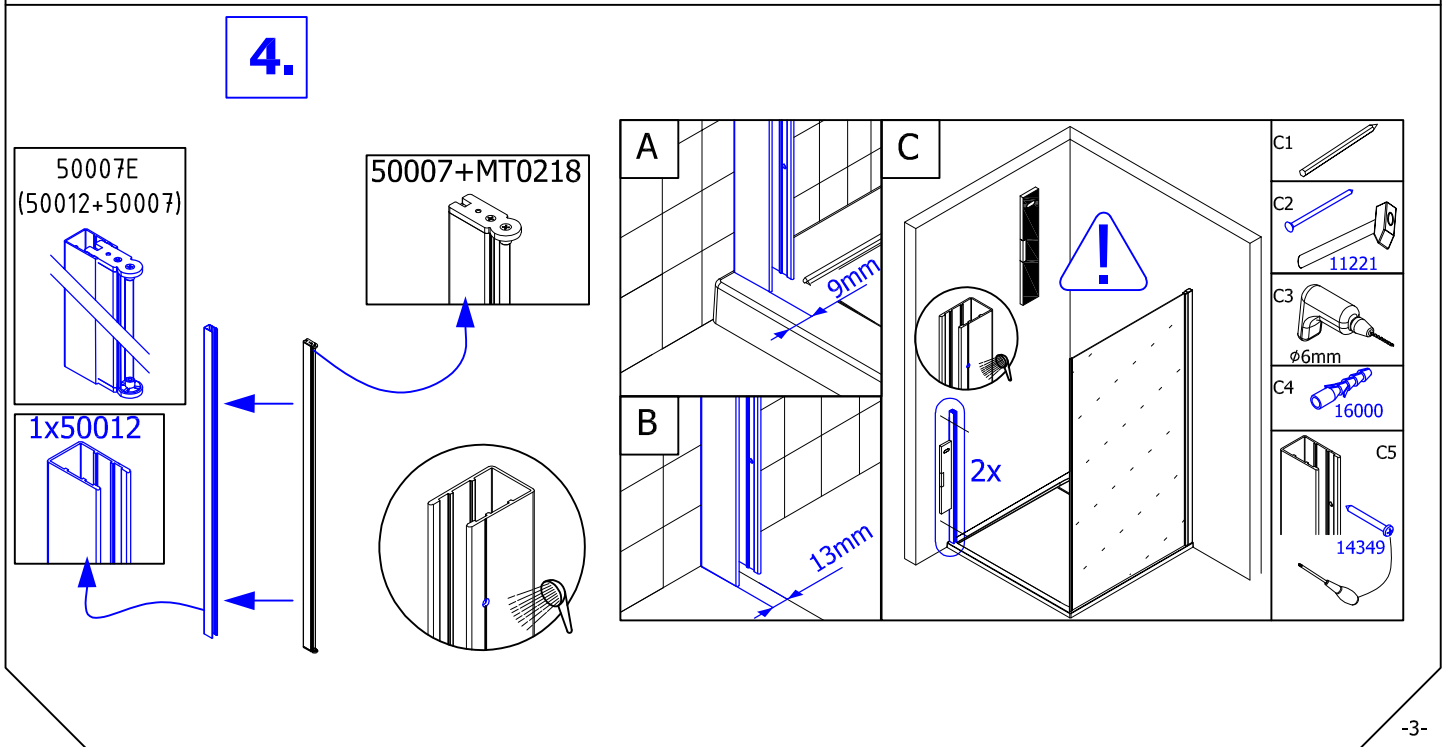
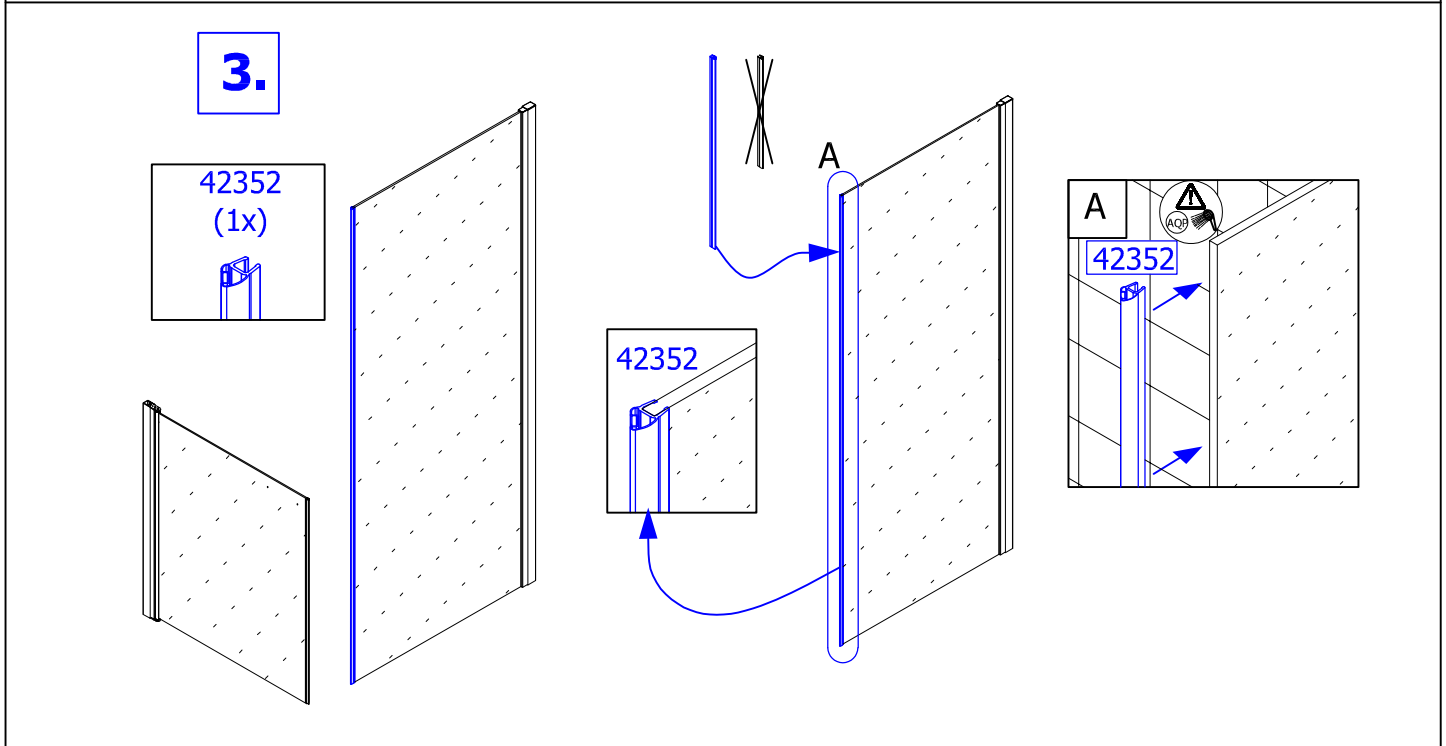
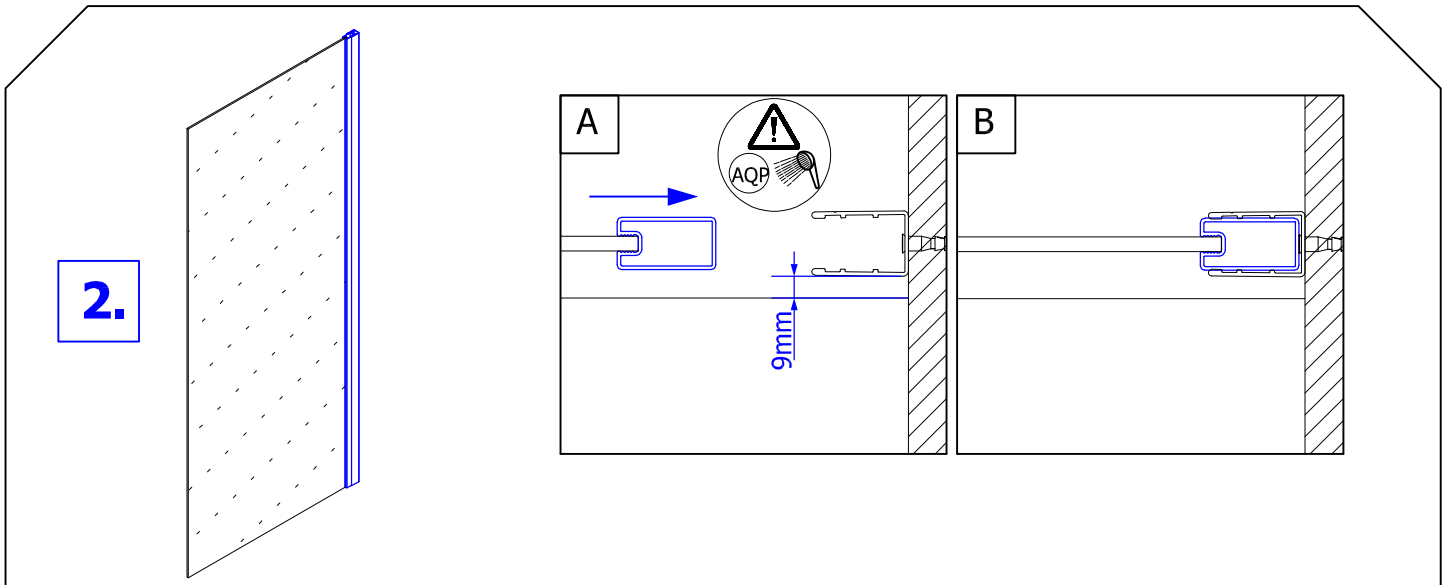


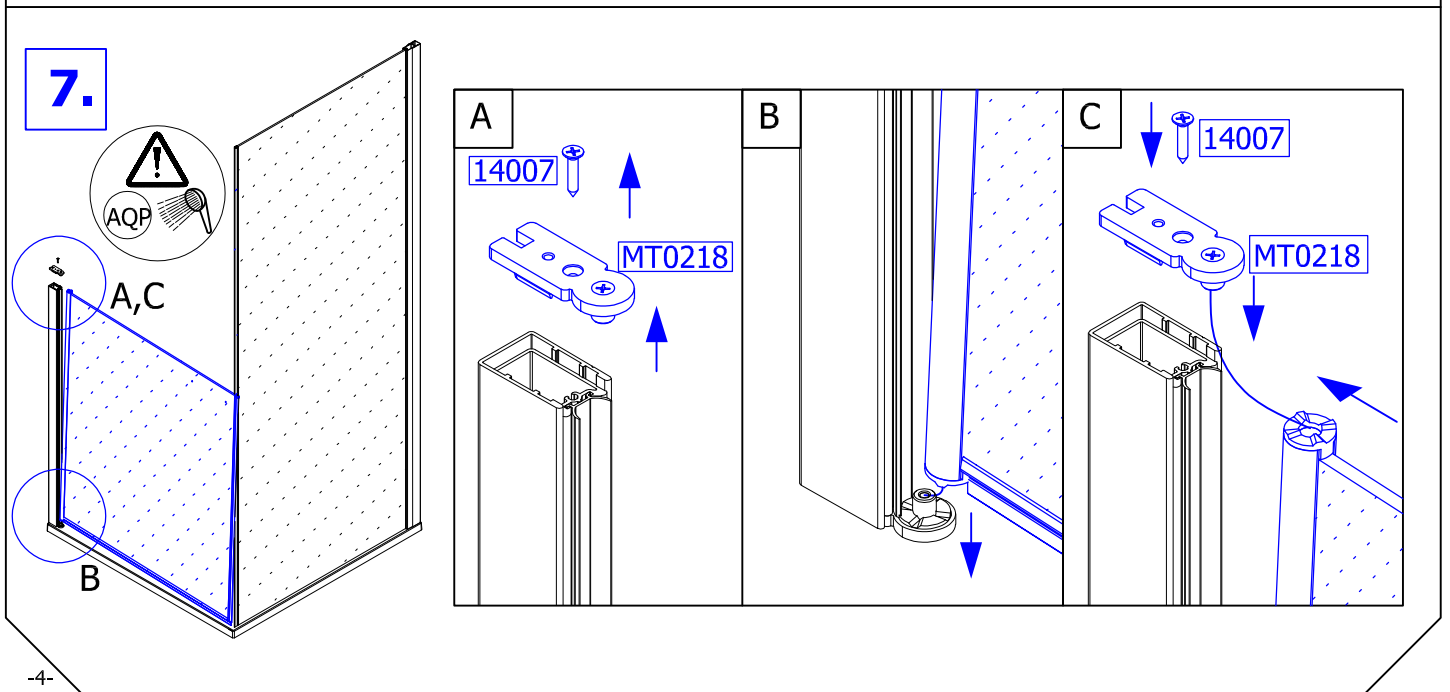
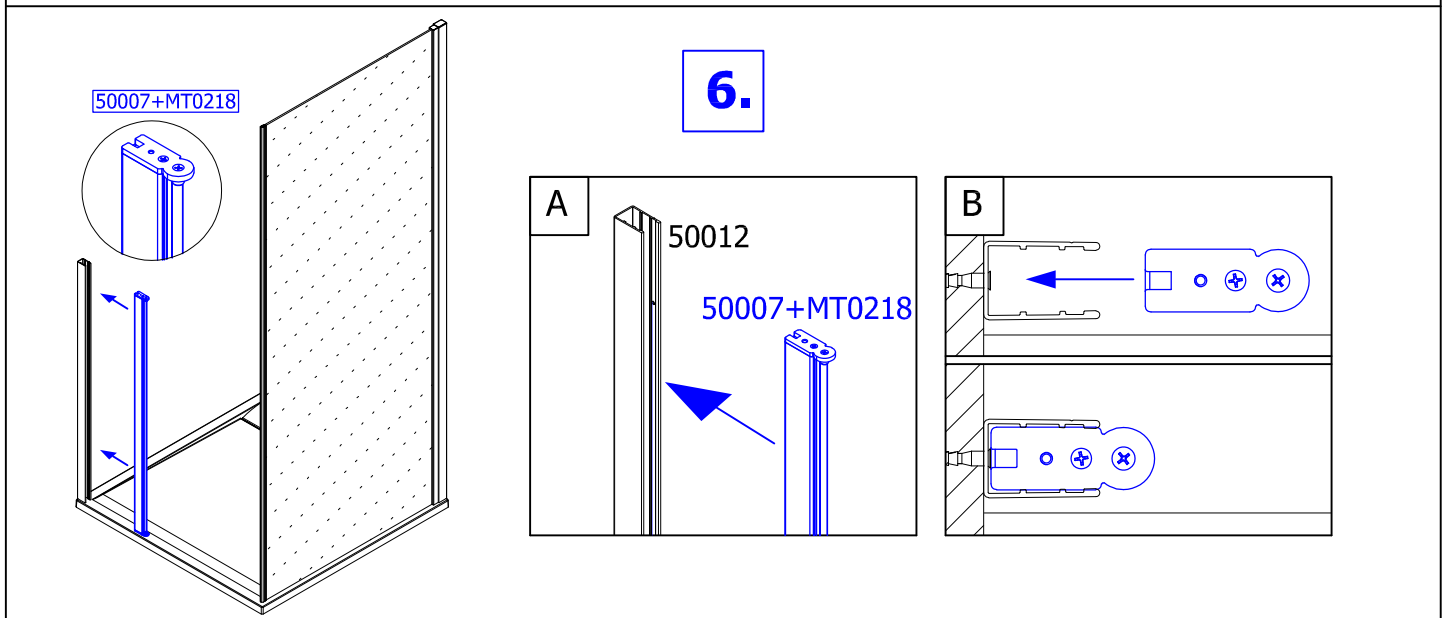
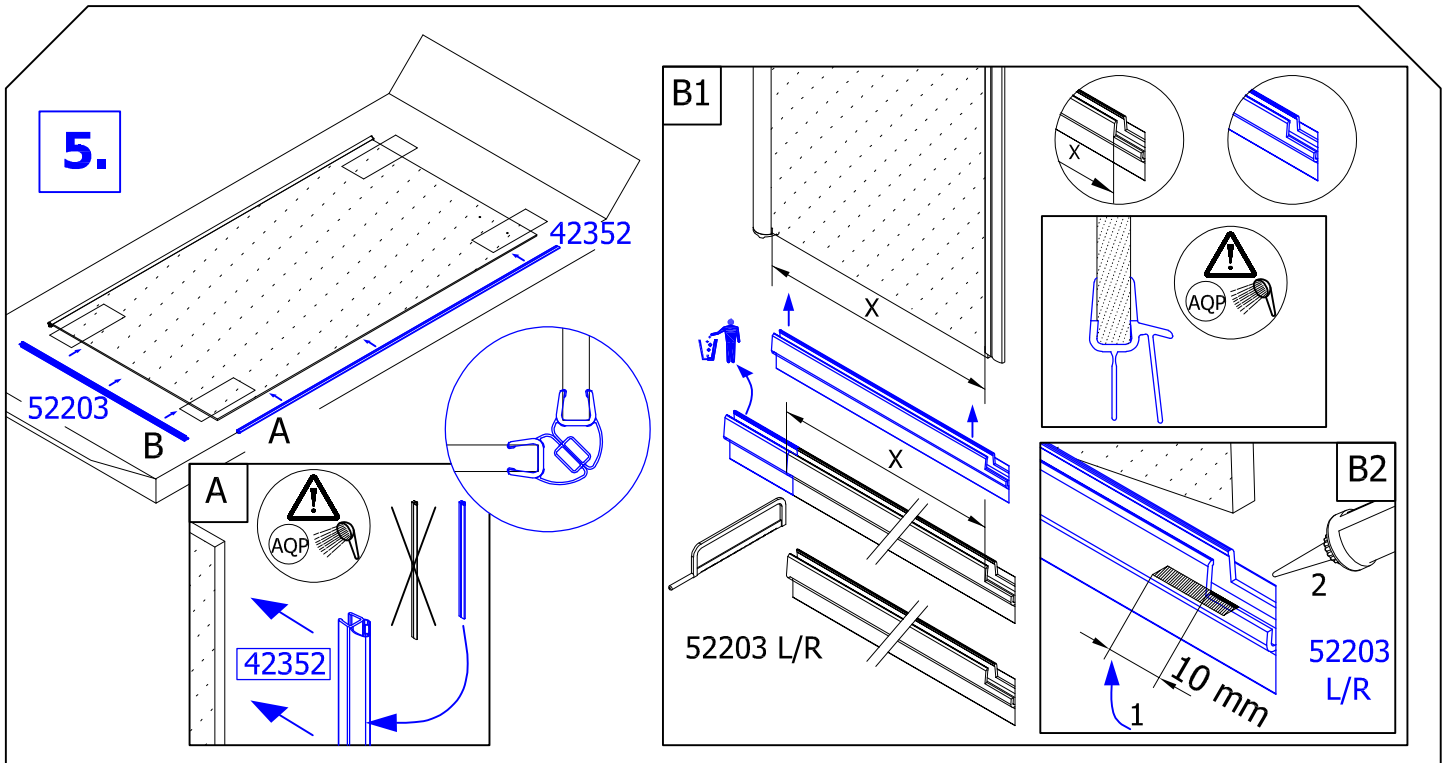
	<p>1 x 11221</p>	<p>1 x 51400</p>	<p>4 x 14349 4,2 x 45mm</p>	<p>4x51337</p>	<p>1 x 51348</p>	<p>1 x 51272 1 x 51273</p>	<p>54013 1 x 51254 1 x 51253 1 x MT0235</p>
	<p>2 x 14003 3,5x9,5mm</p>	<p>1 x 51339</p>	<p>3 x 14349 4,2 x 45mm</p>	<p>3x51337</p>	<p>54013</p>	<p>1 x 51274 1 x 51275</p>	
	<p>1 x 51339</p>	<p>1 x 51399</p>	<p>3 x 16000 ø 6mm</p>	<p>3 x 14003 3,5x9,5mm</p>	<p>3x51338</p>		
	<p>1 x 11221</p>	<p>1 x 14001 4,2 x 38mm</p>	<p>1 x 16000 ø 6mm</p>	<p>1x51418</p>	<p>17165-2,5mm 17158-2mm 17159-3mm</p>		

1.

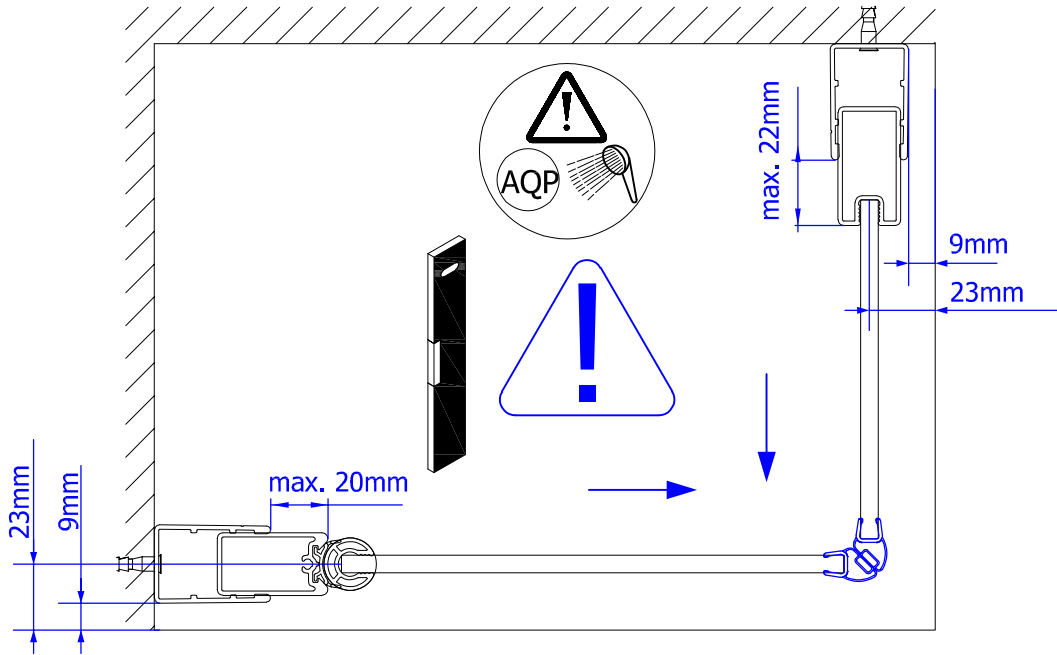


C1	
C2	11221
C3	ø6mm
C4	16016
C5	14349

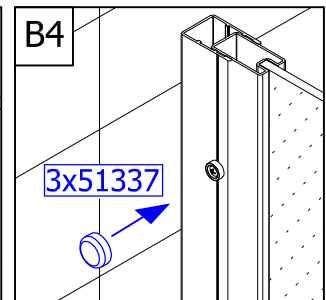
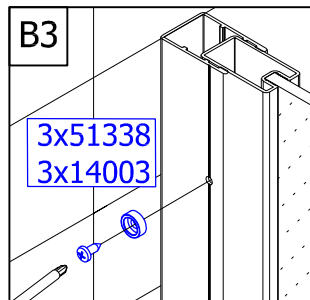
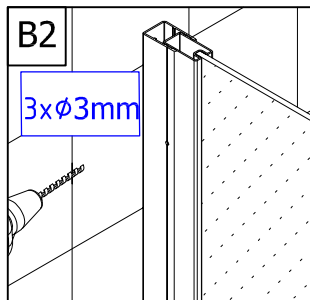
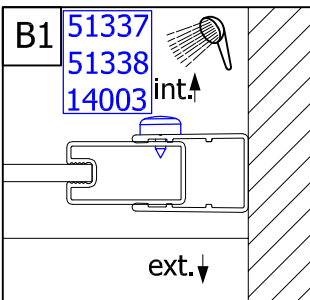
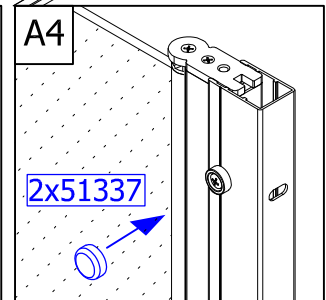
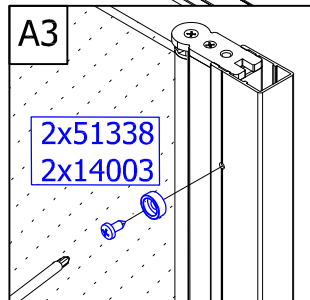
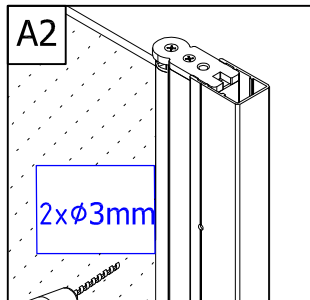
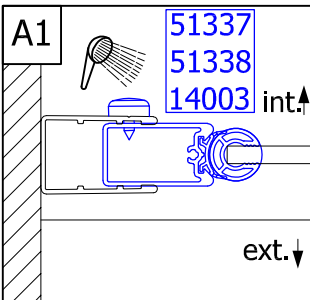
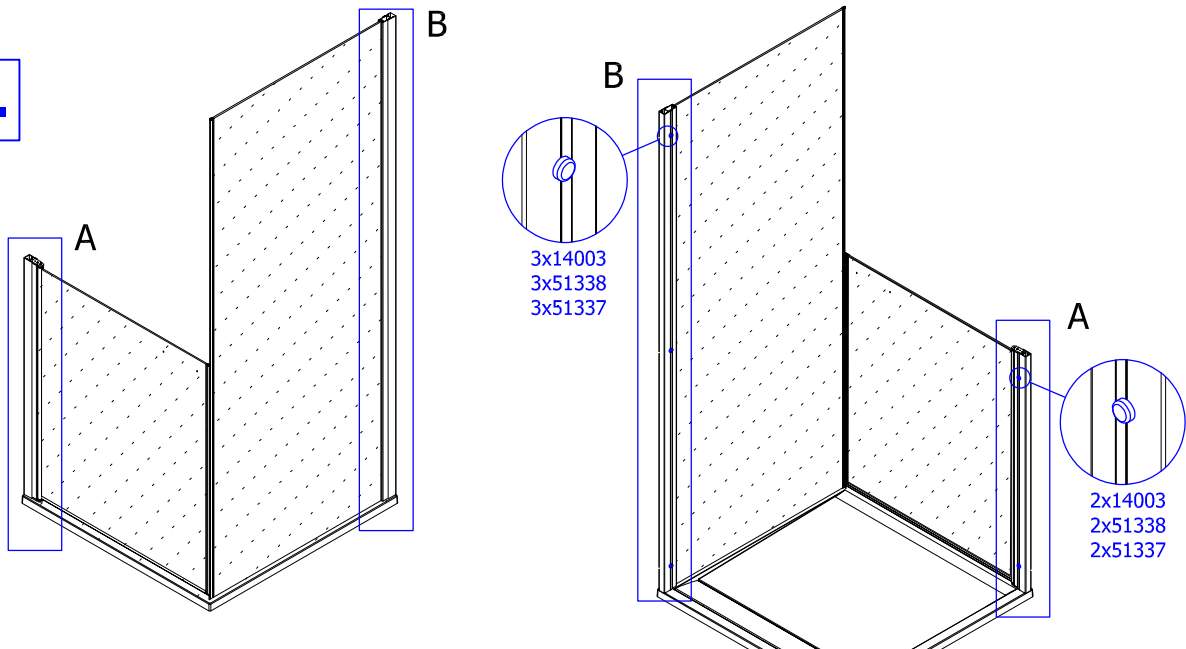




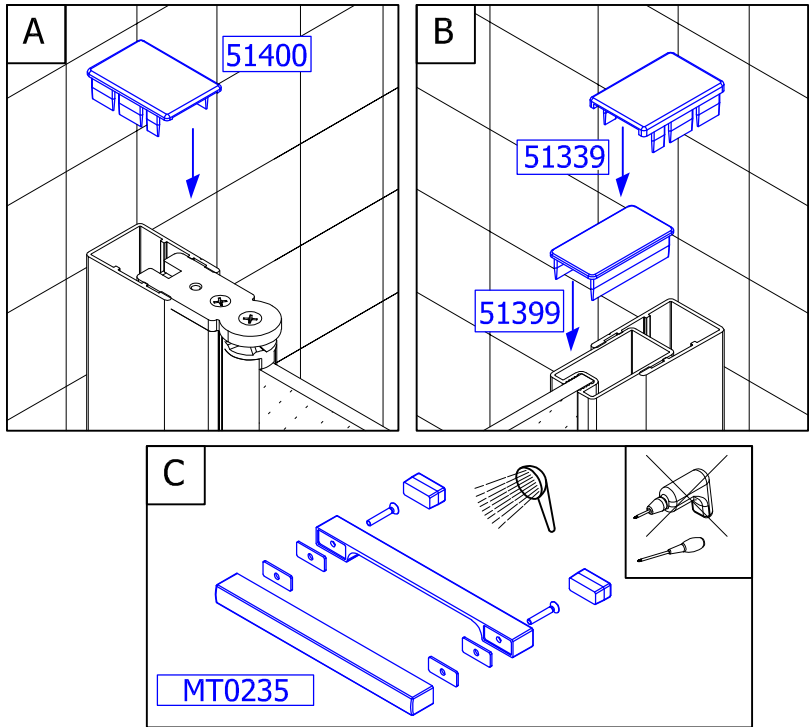
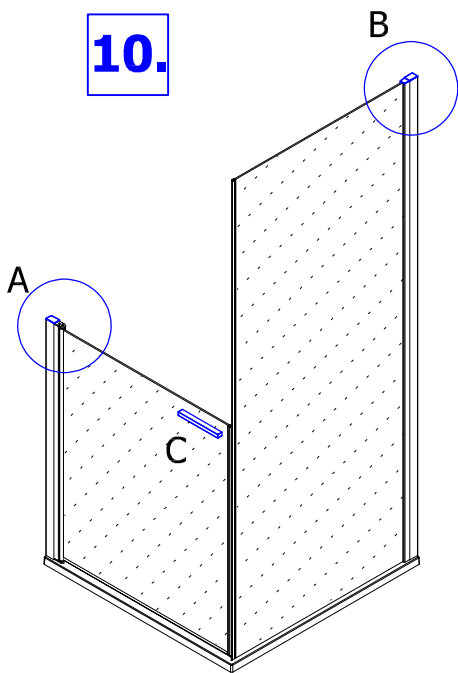
8.



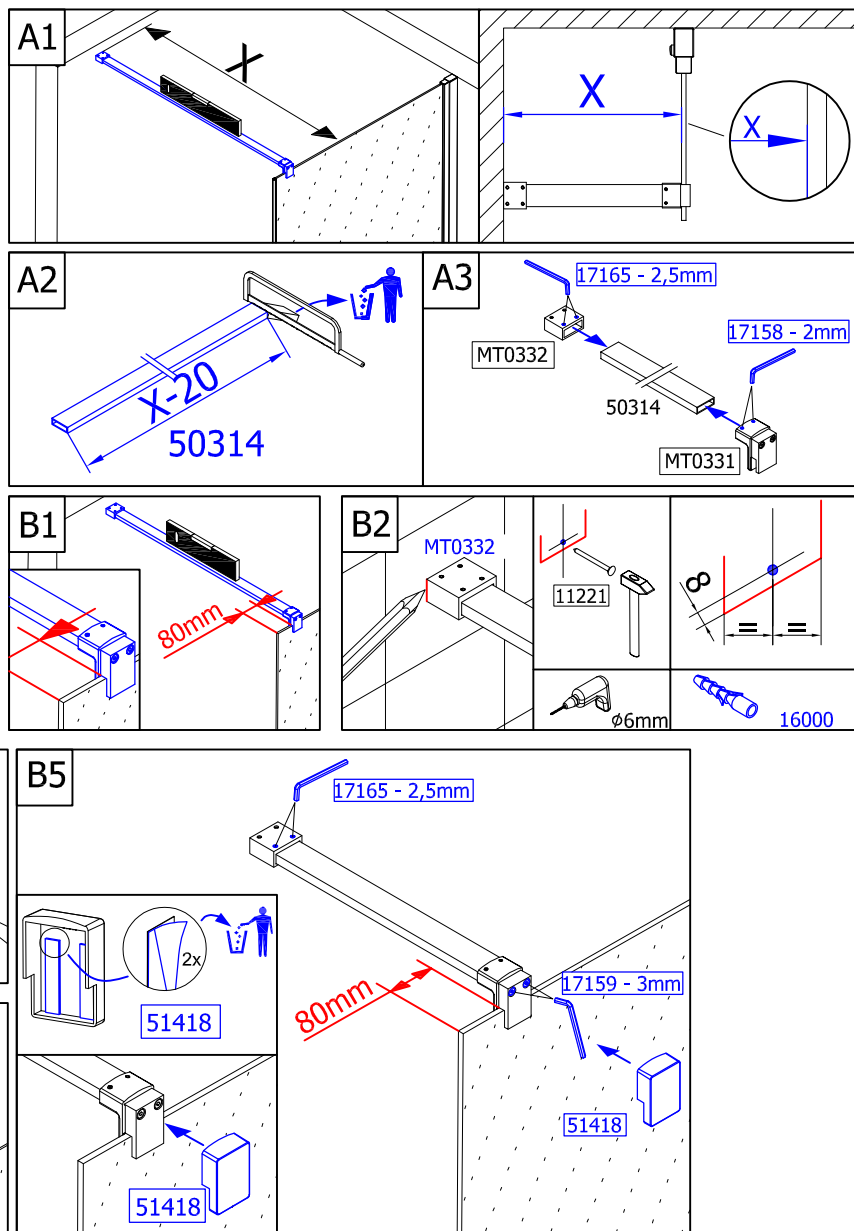
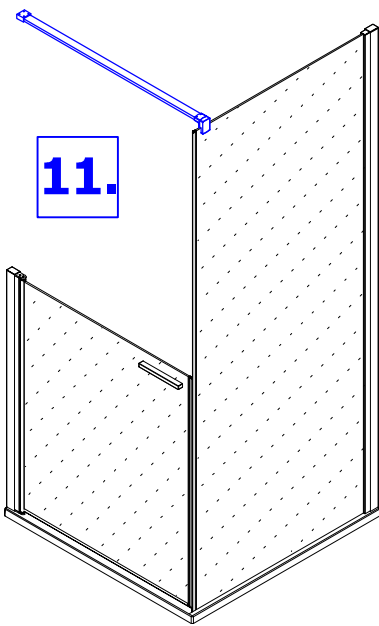
9.



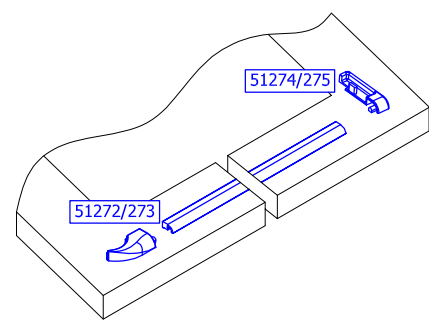
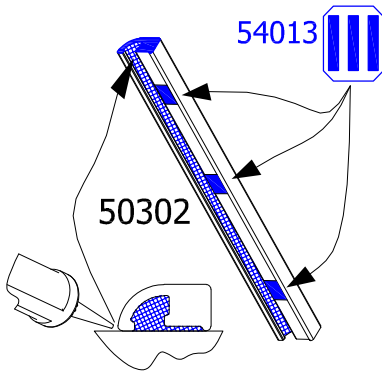
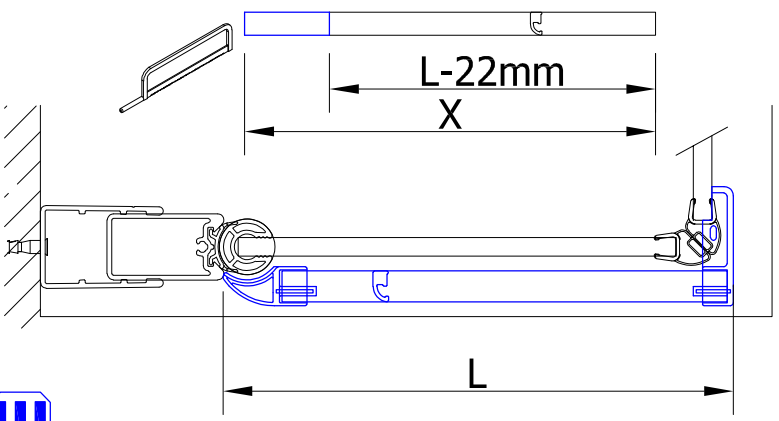
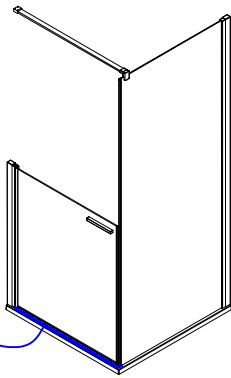
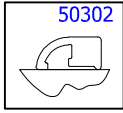
10.



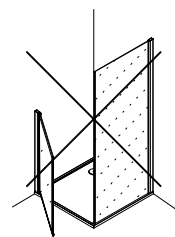
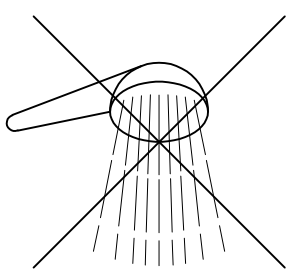
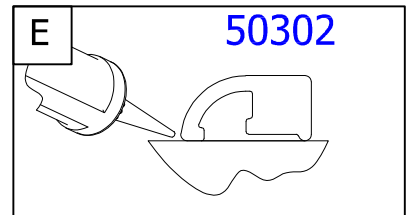
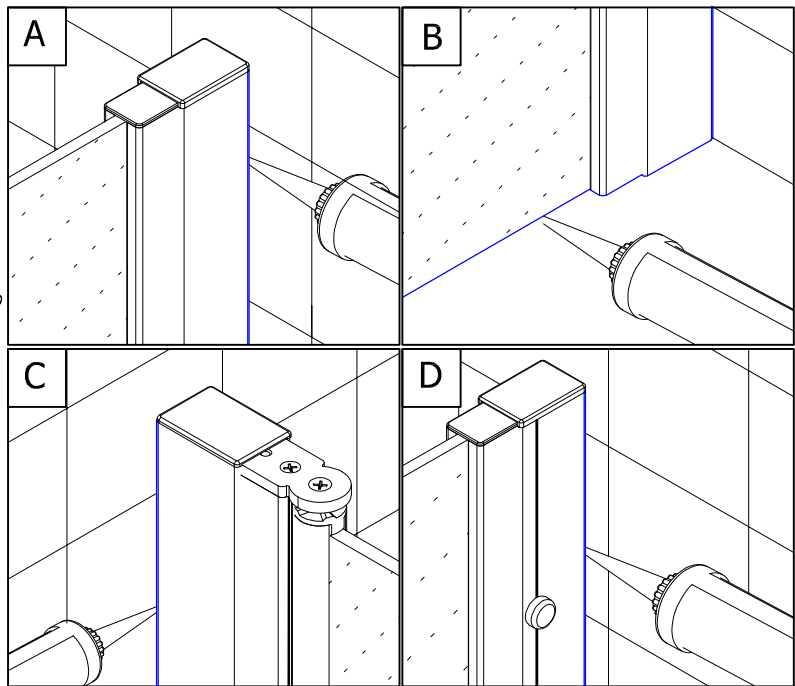
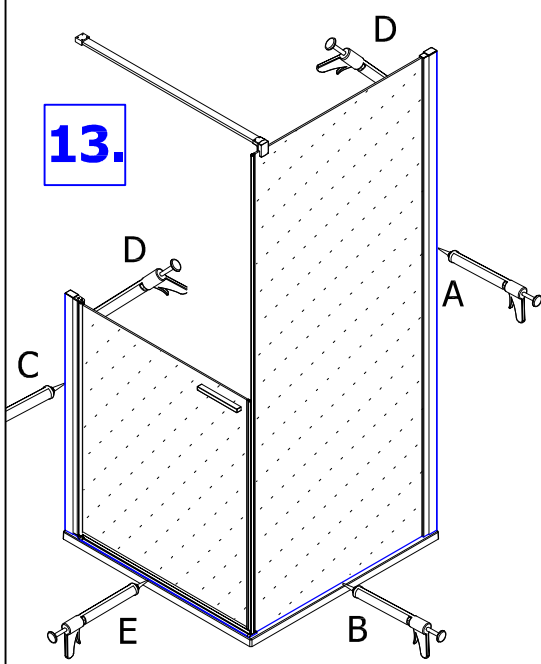
11.

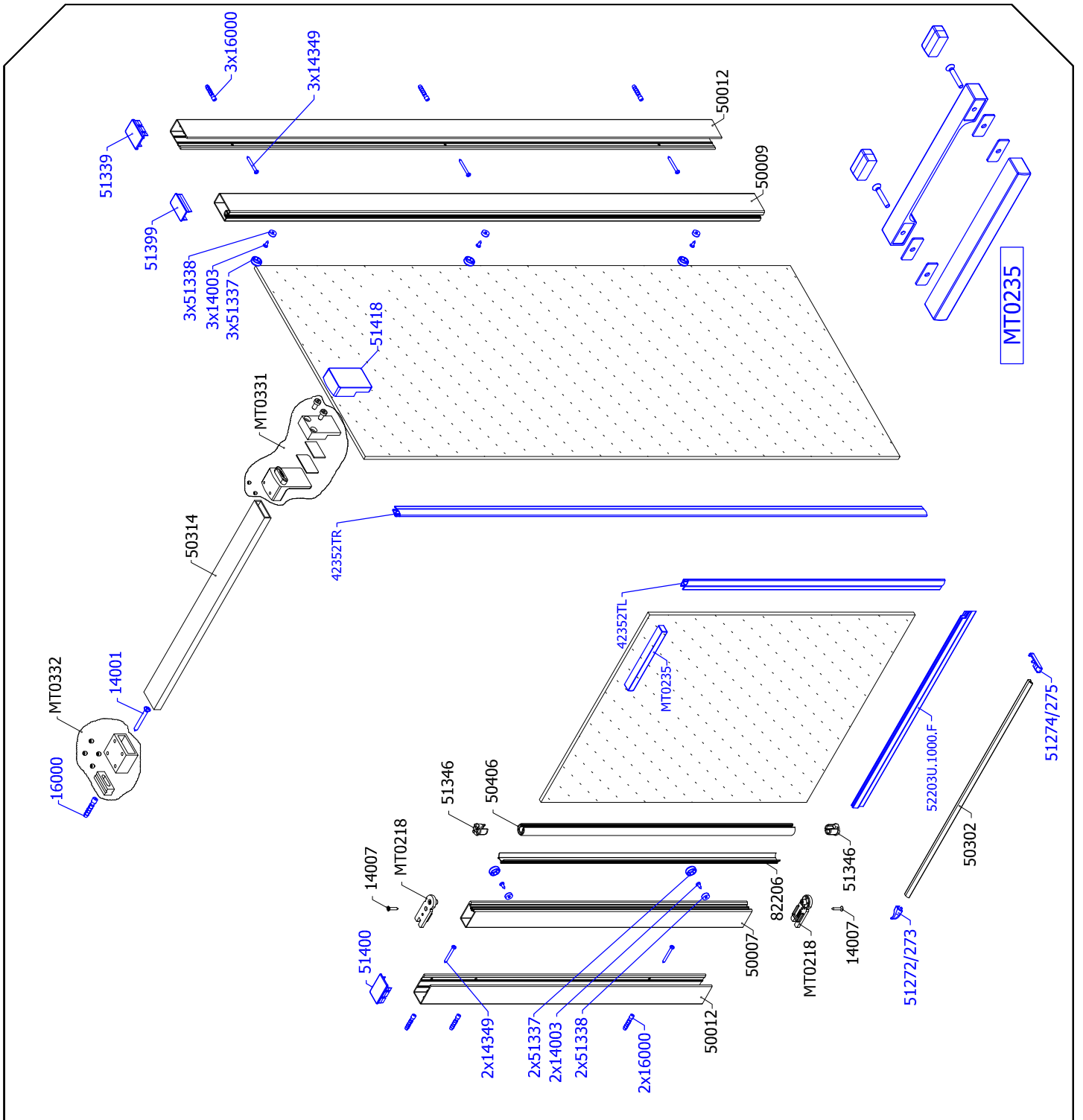


12.

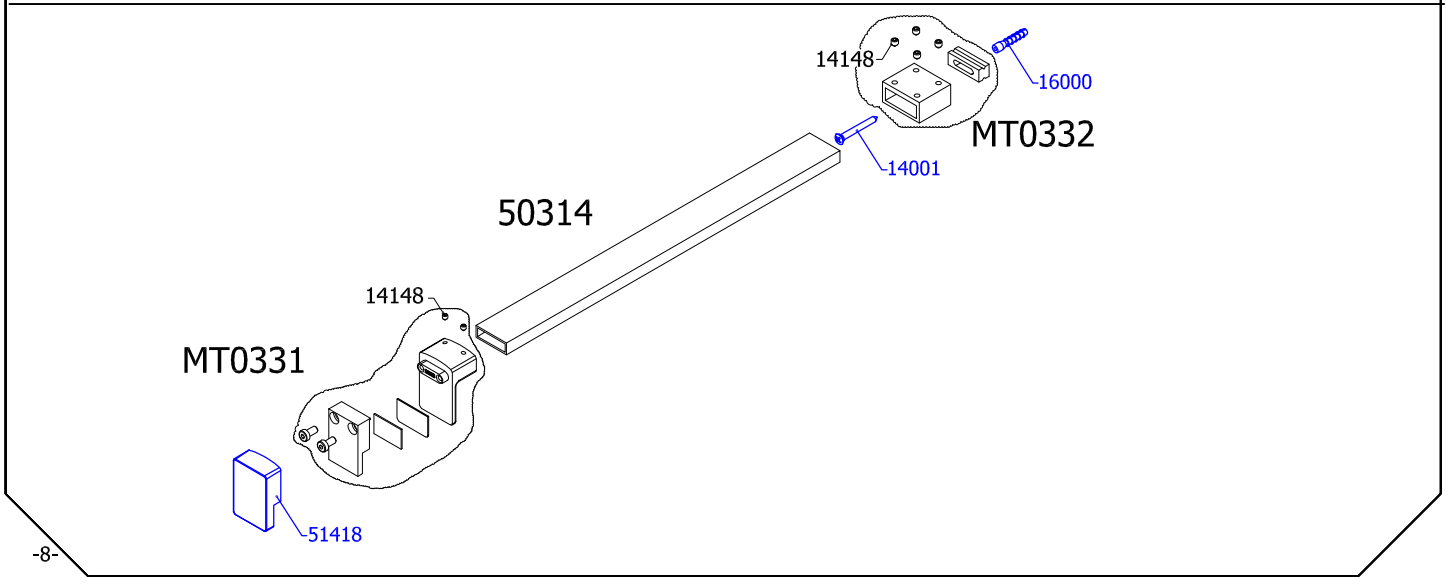


13.



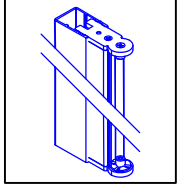


MT0235

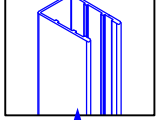


14.

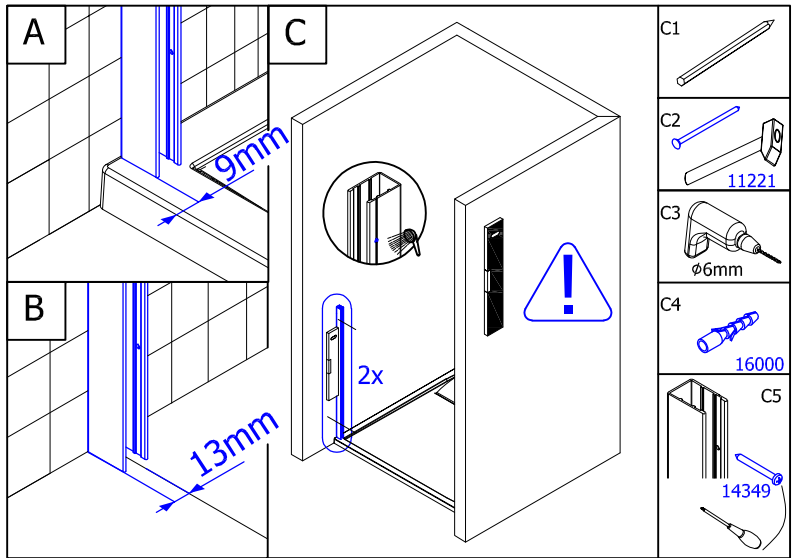
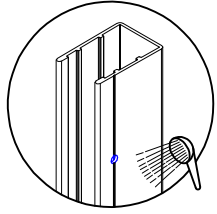
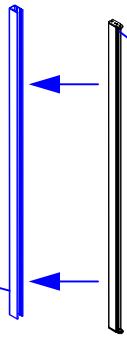
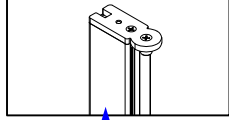
50007E
(50012+50007)



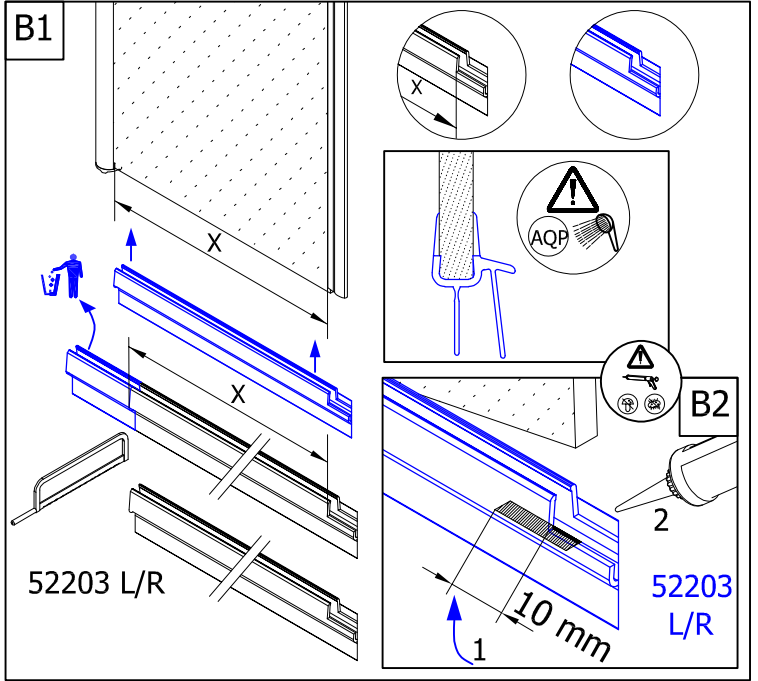
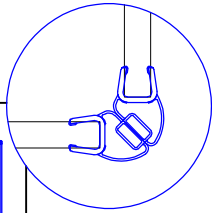
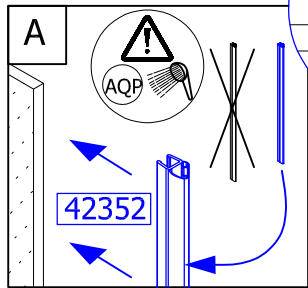
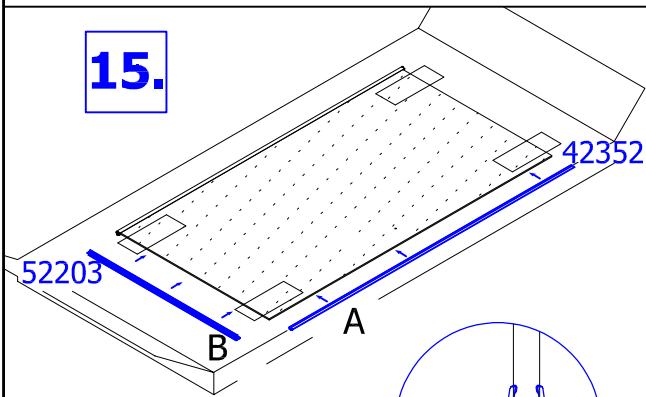
1x50012



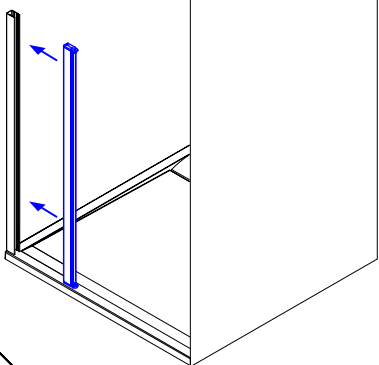
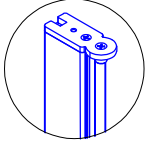
50007+MT0218



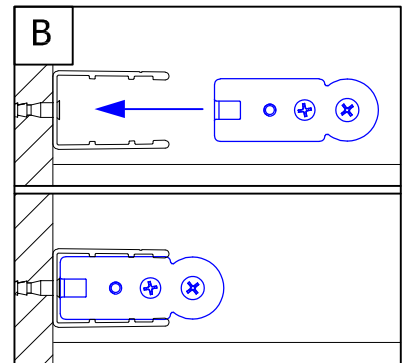
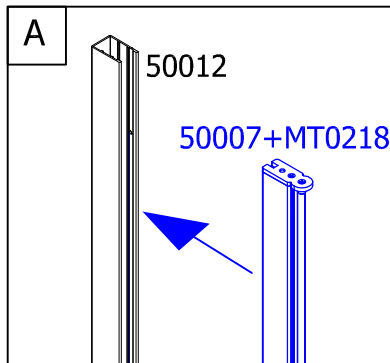
15.

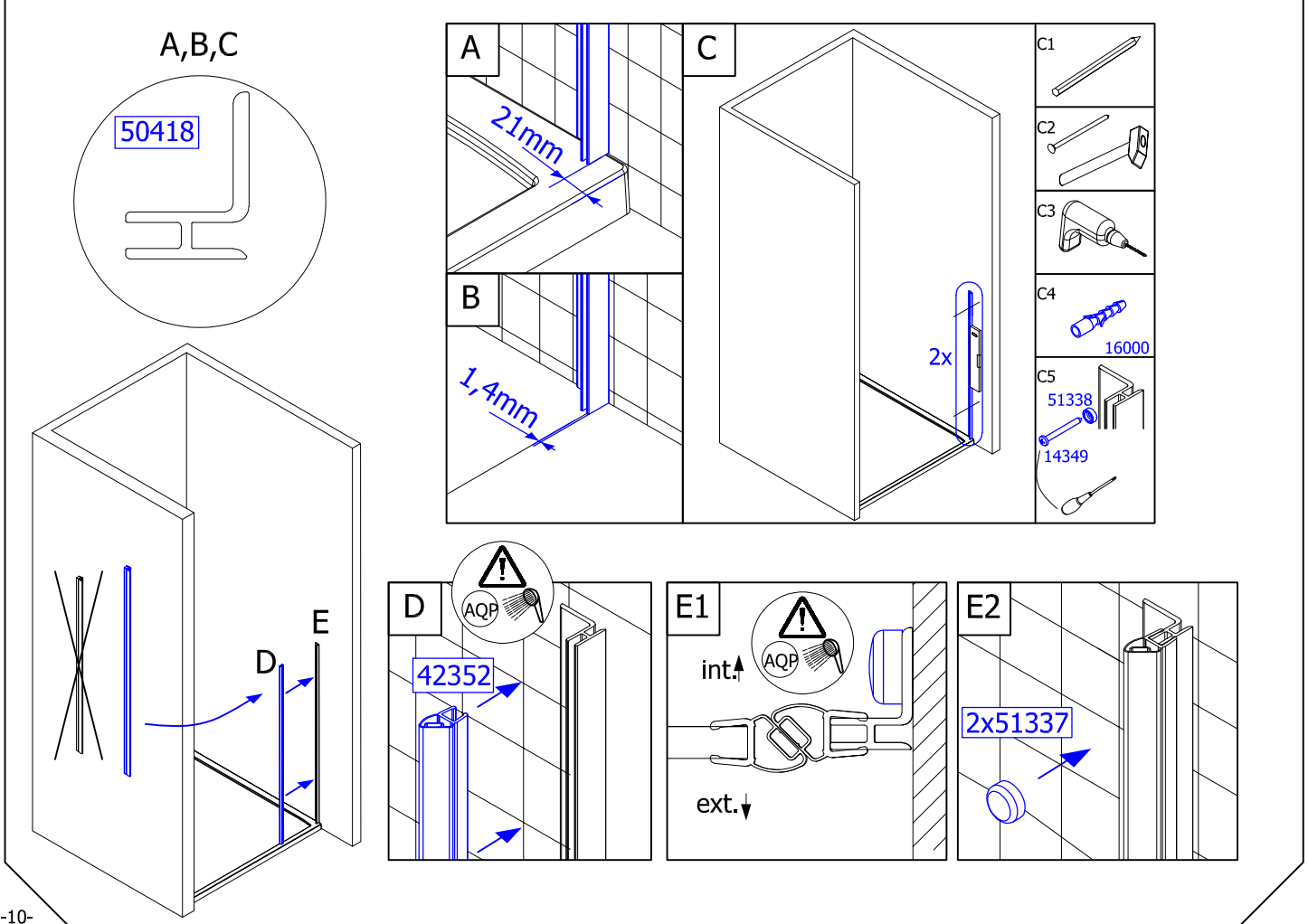
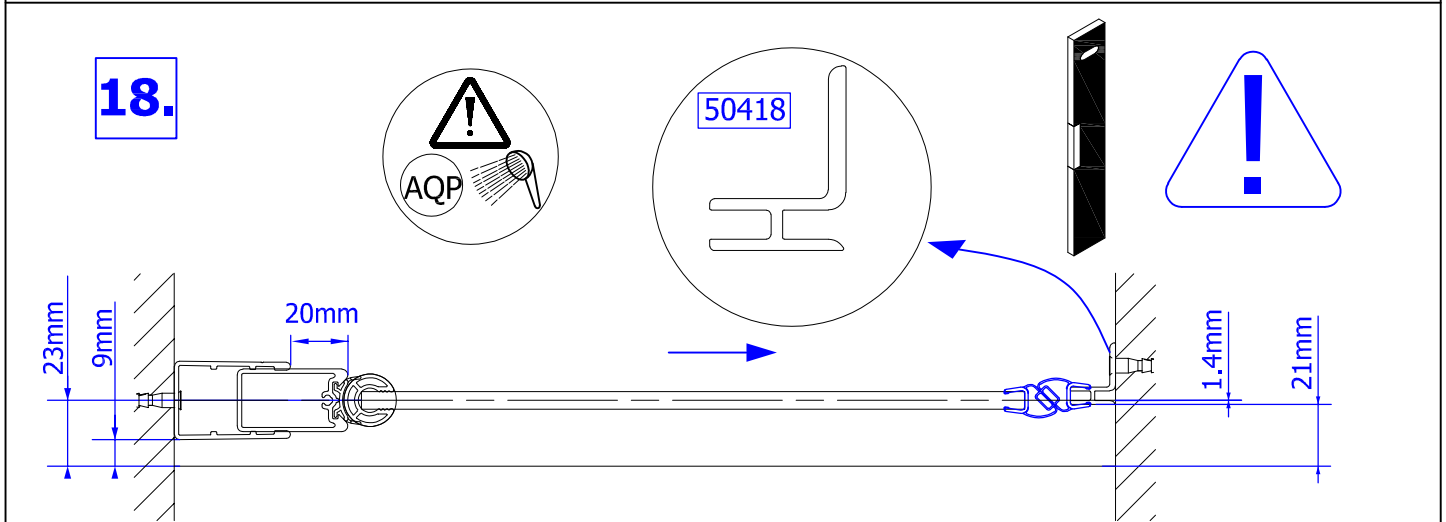
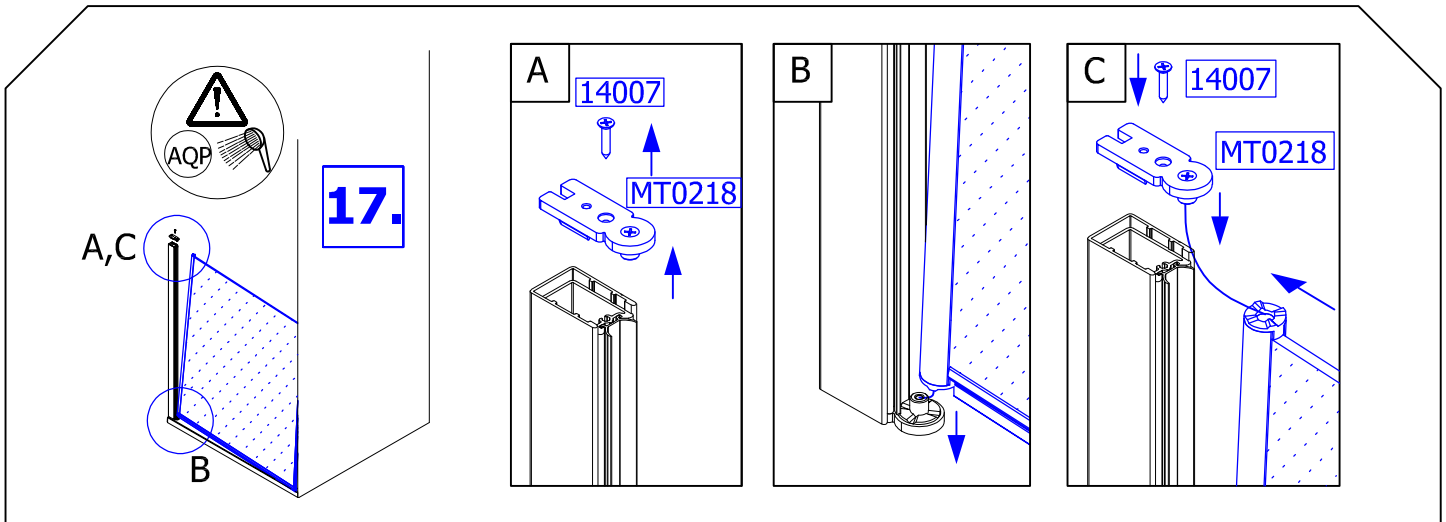


50007+MT0218

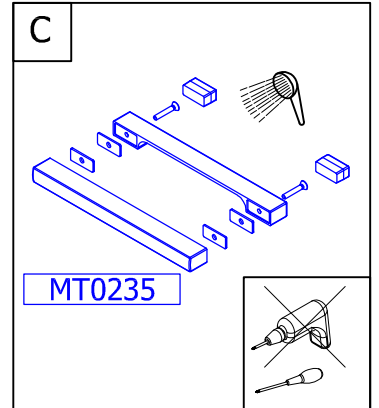
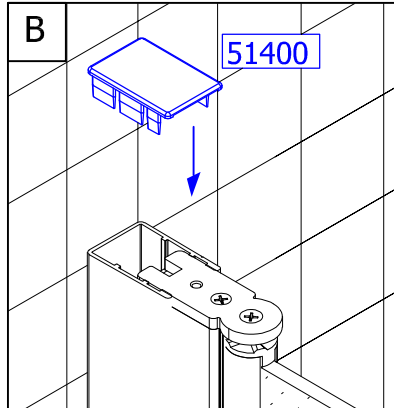
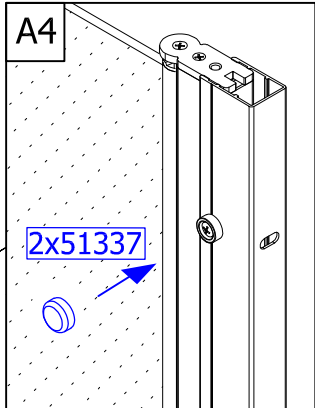
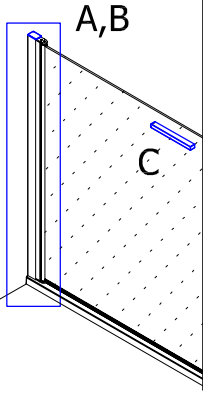
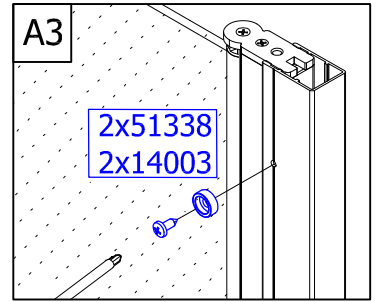
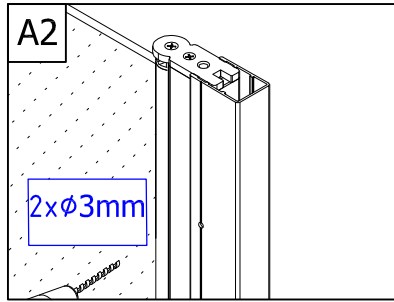
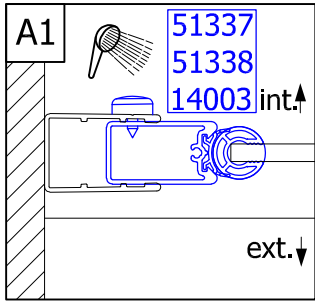


16.

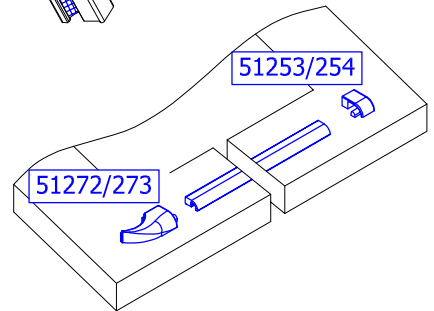
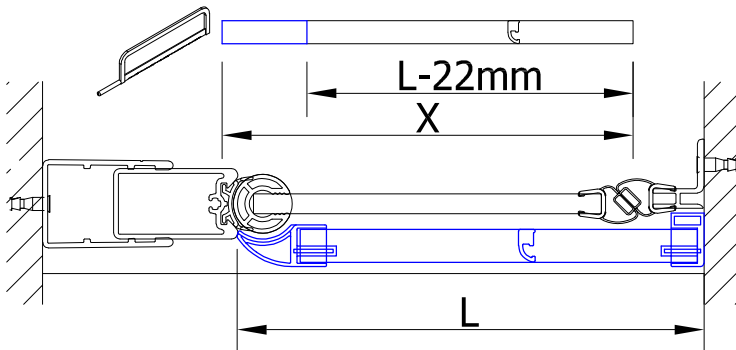
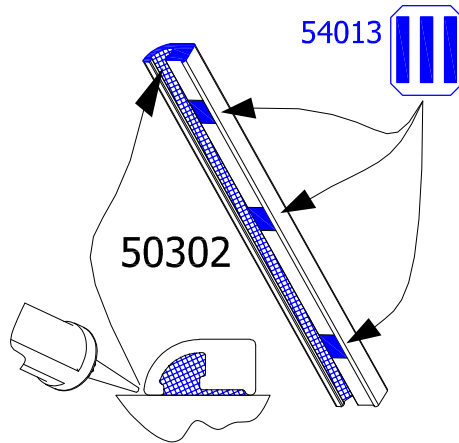
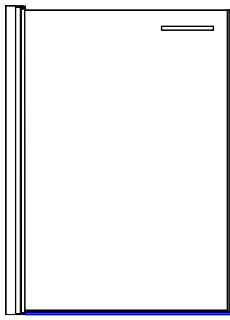
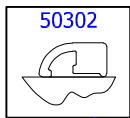


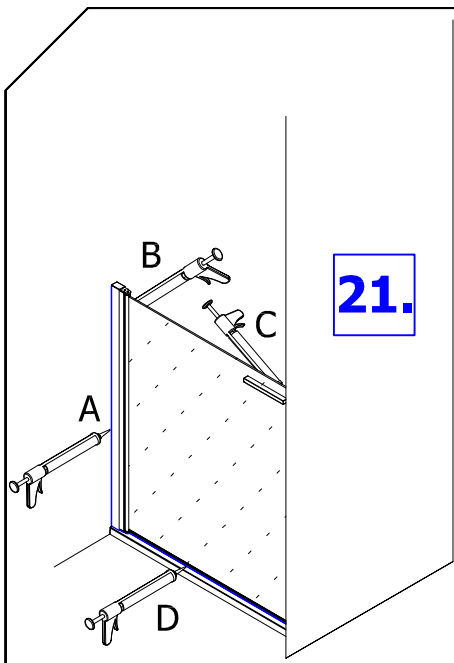


19.

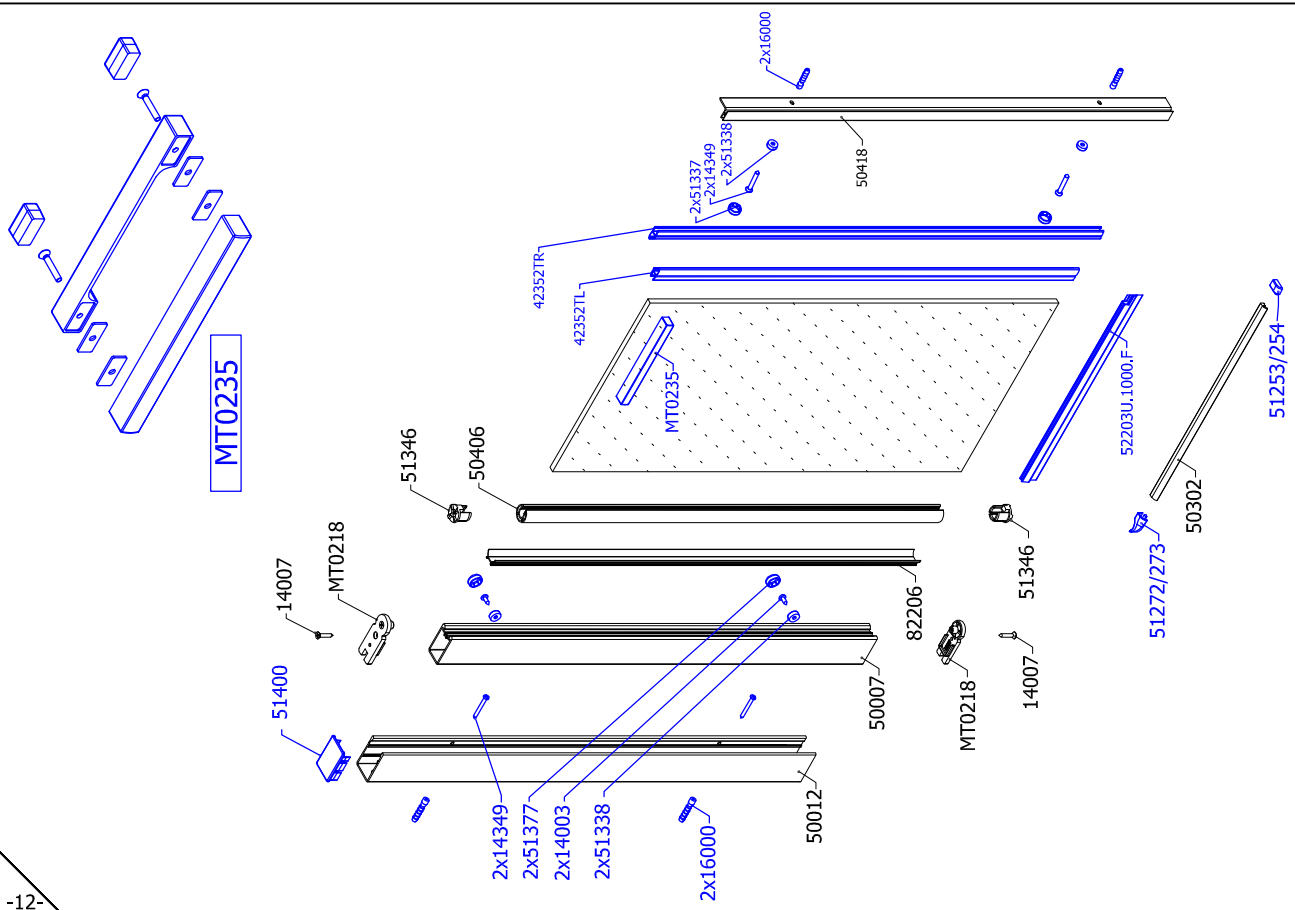
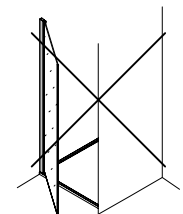
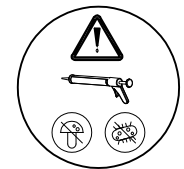
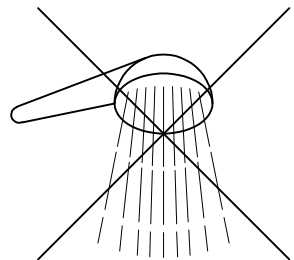
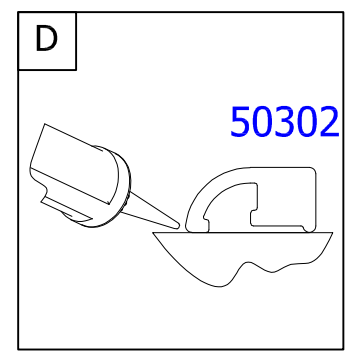
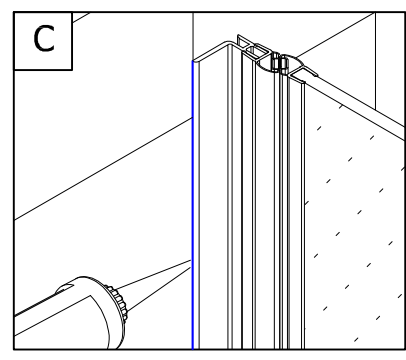
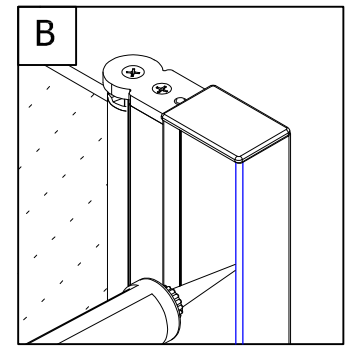
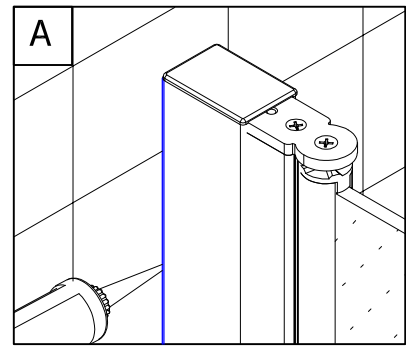


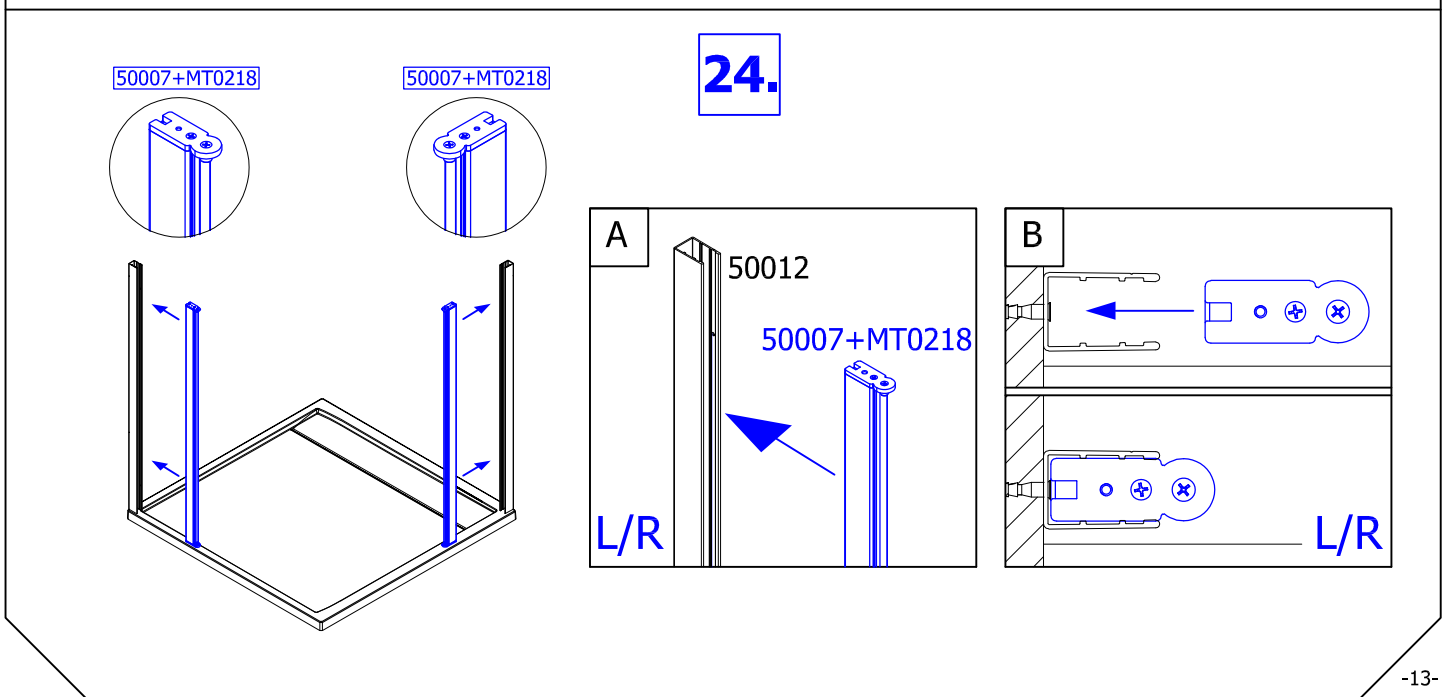
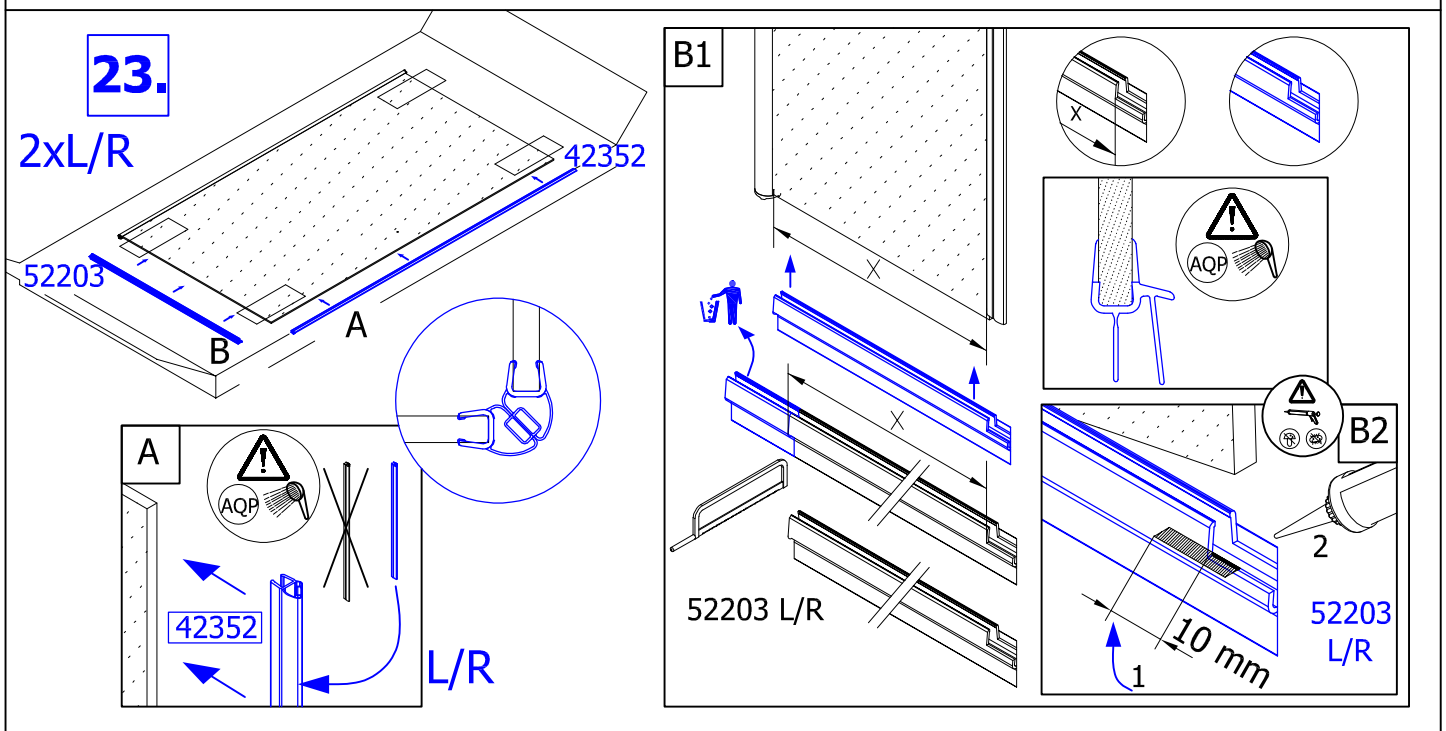
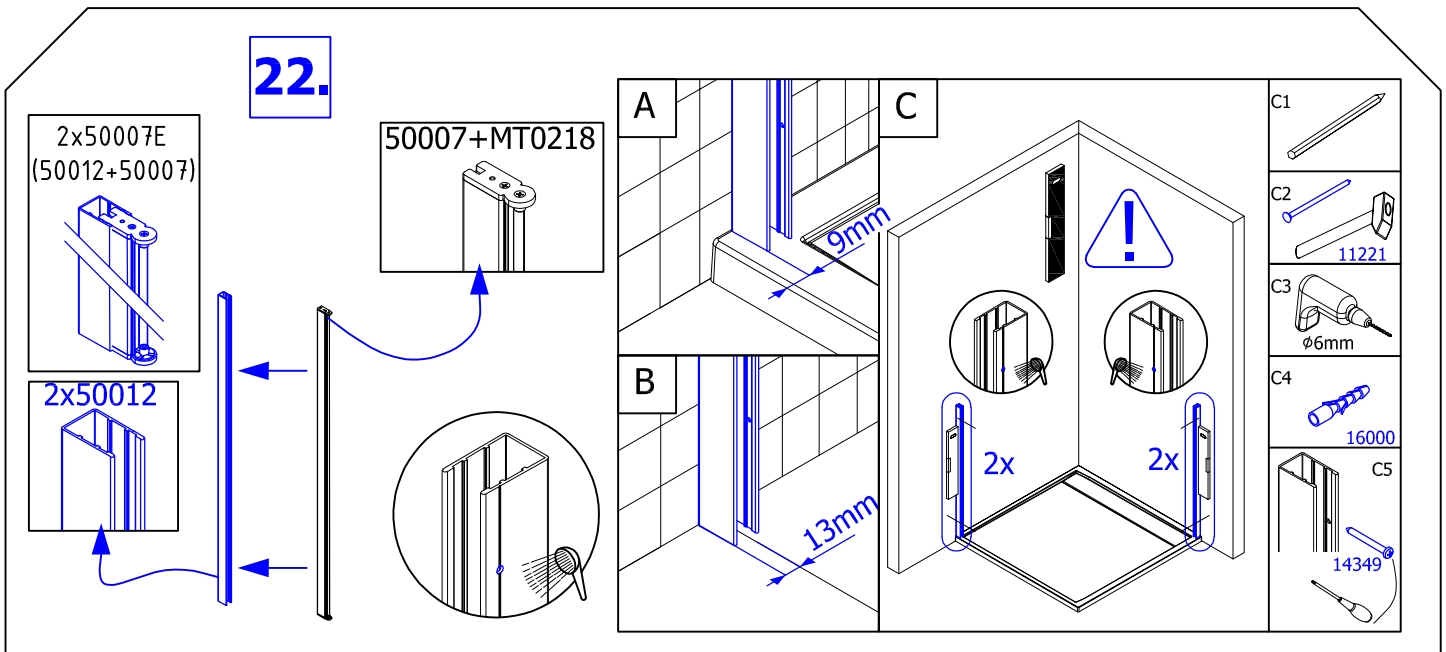
20.



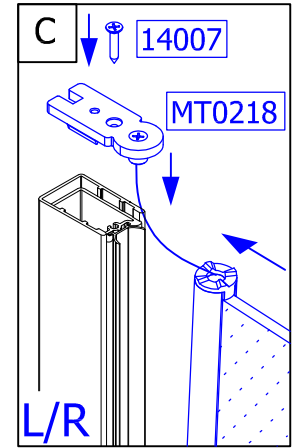
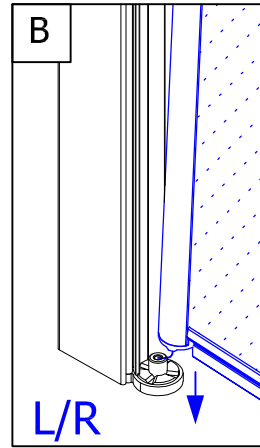
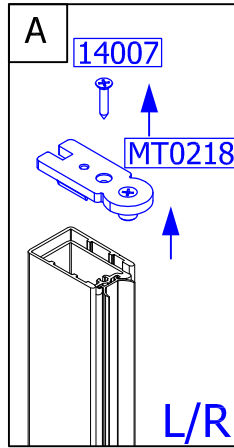
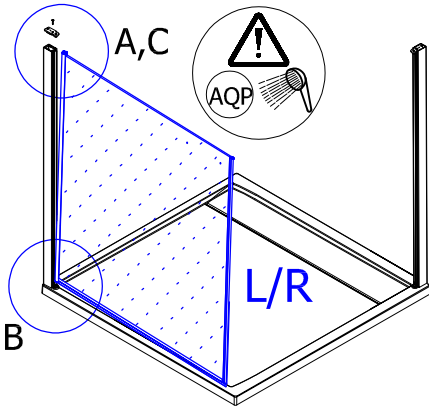


21.

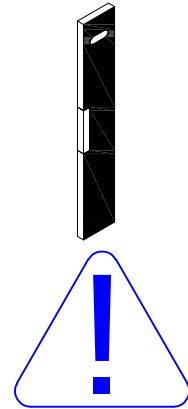
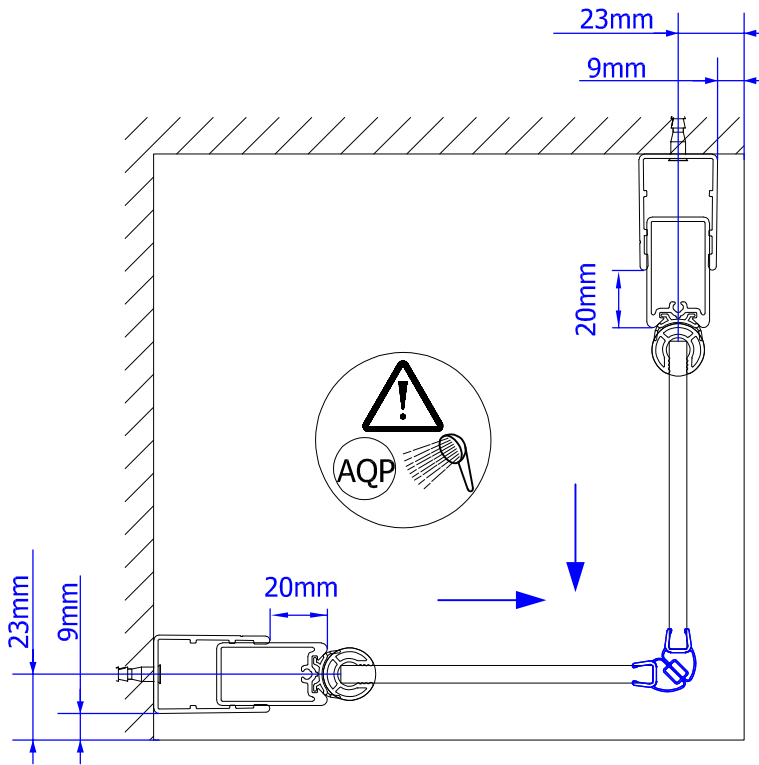




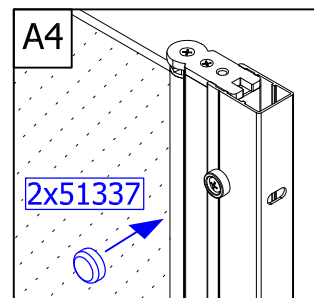
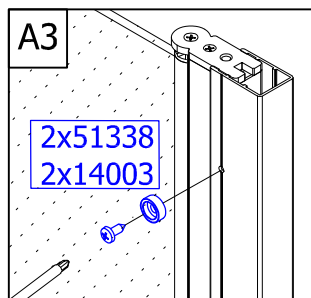
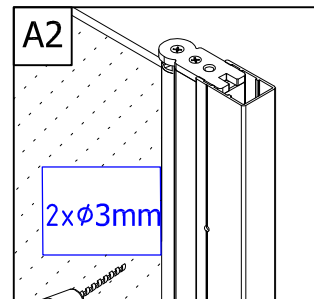
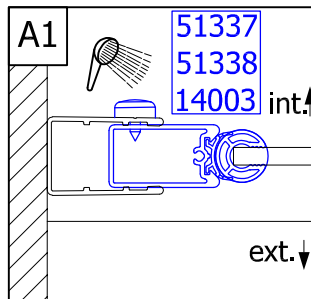
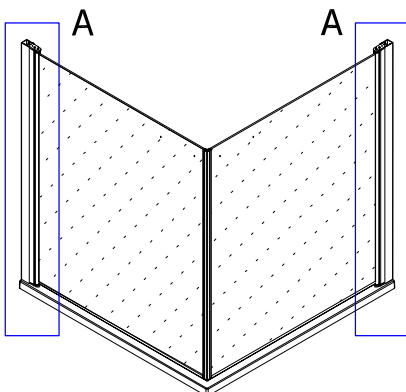
25.



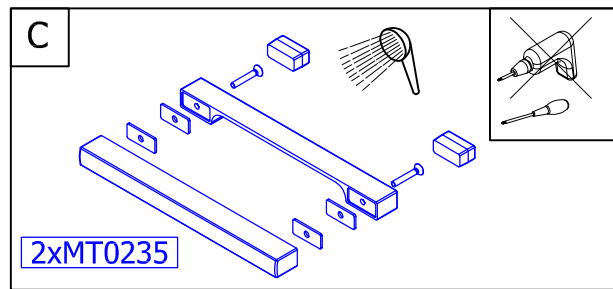
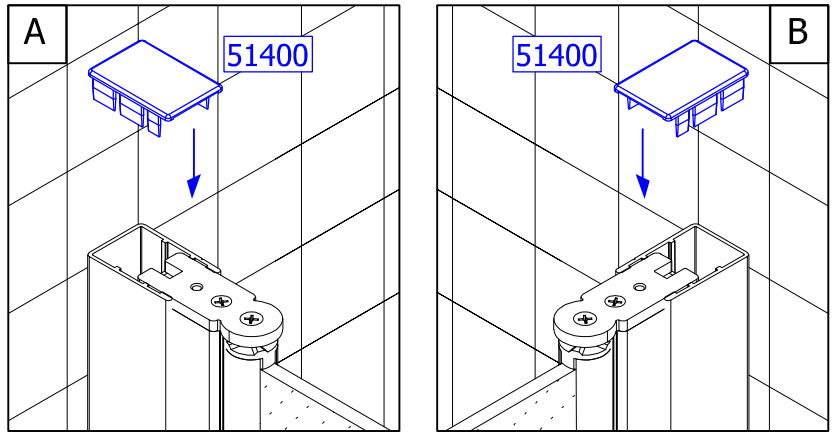
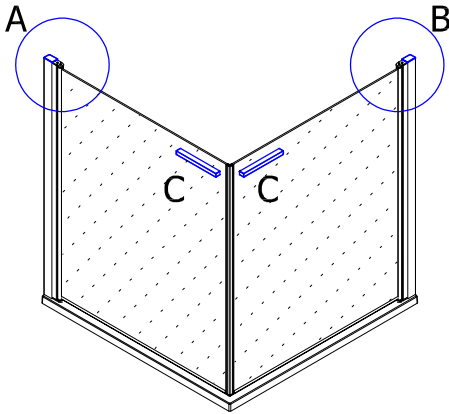
26.



27.



28.



29.

