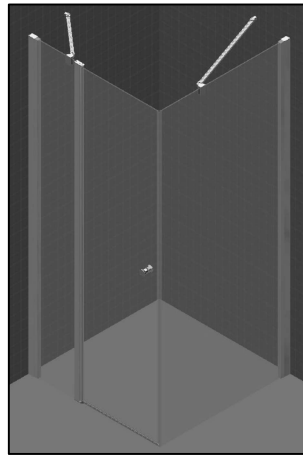
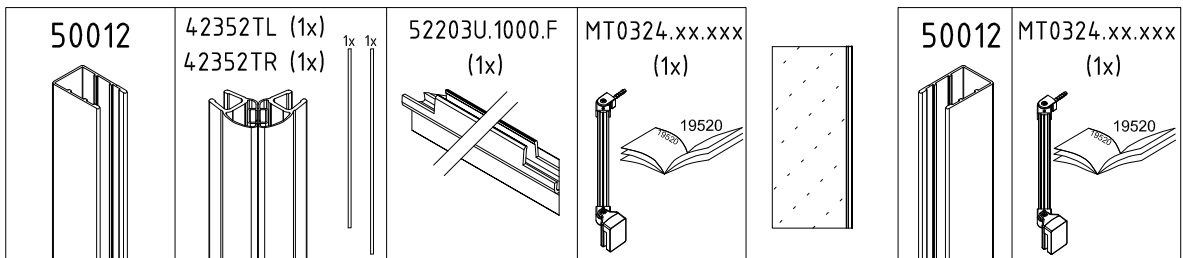
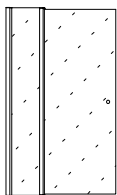
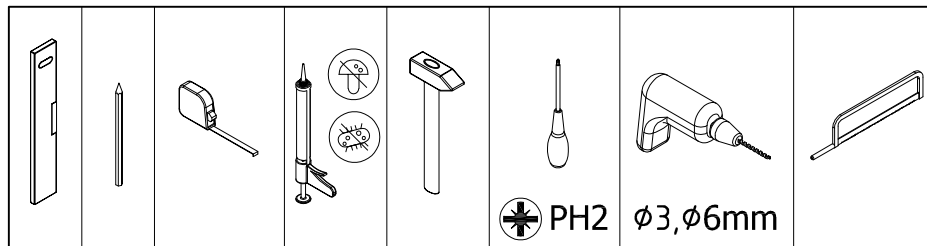
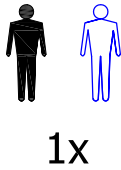
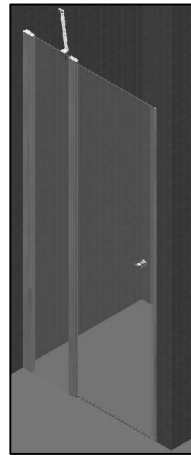


19436

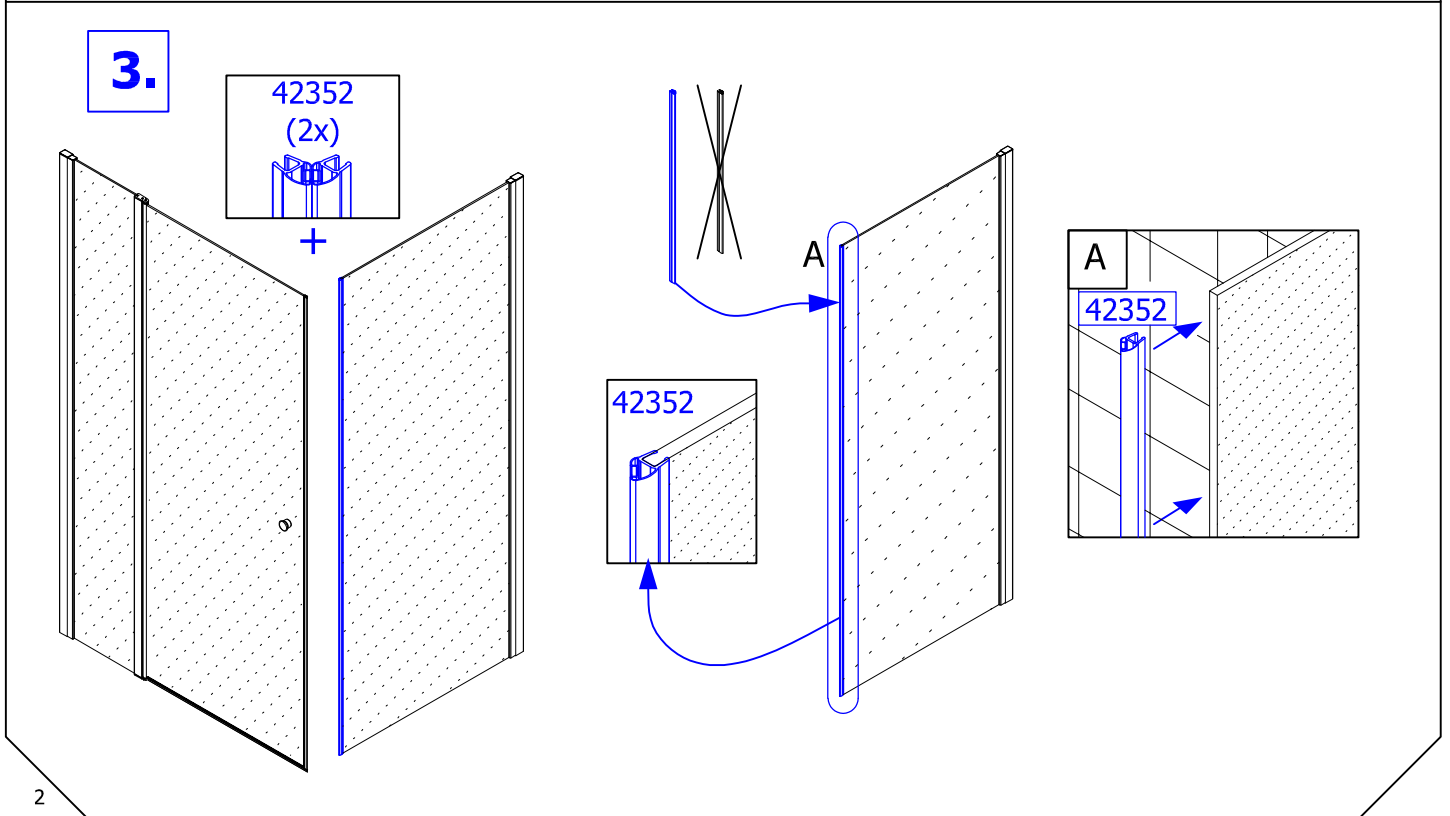
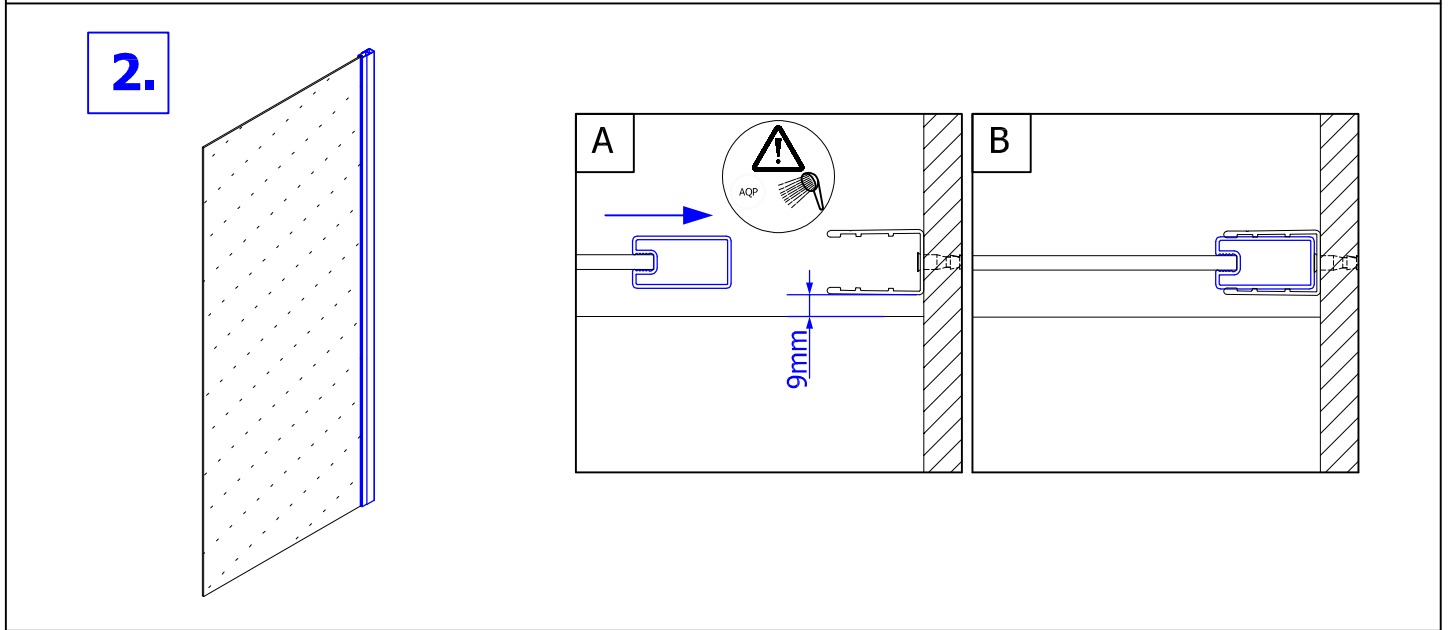
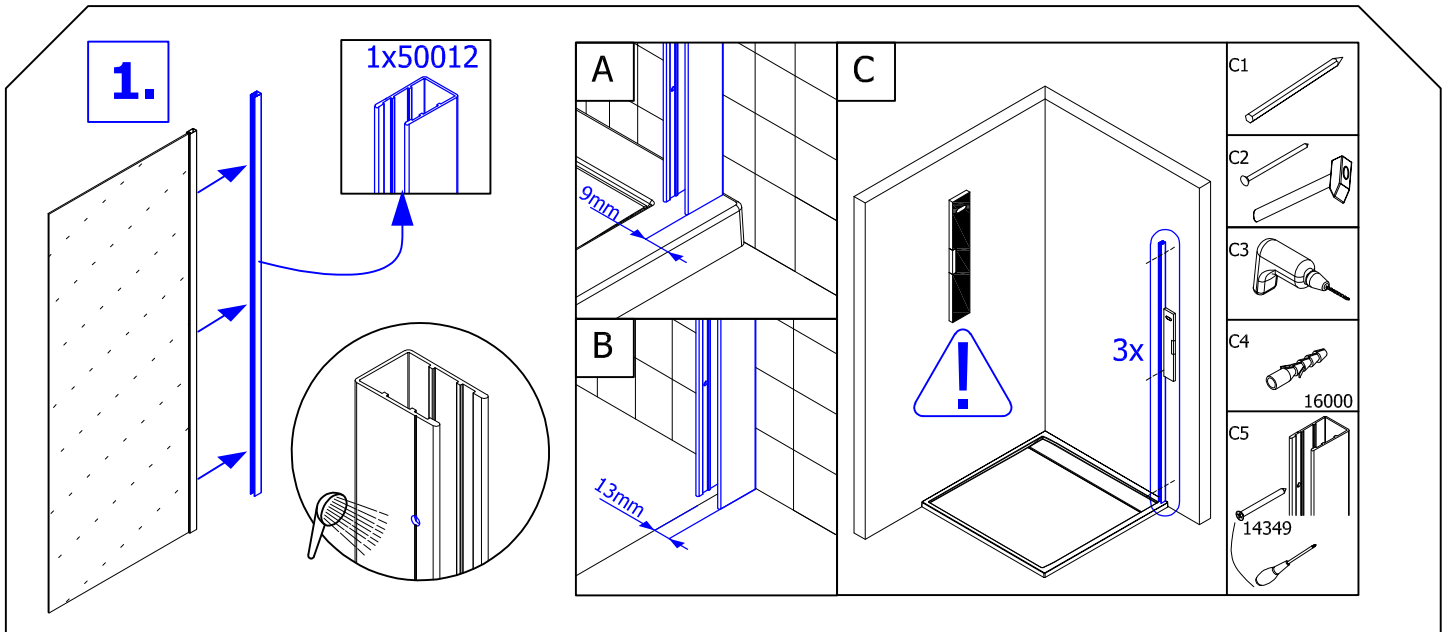
1. - 11.

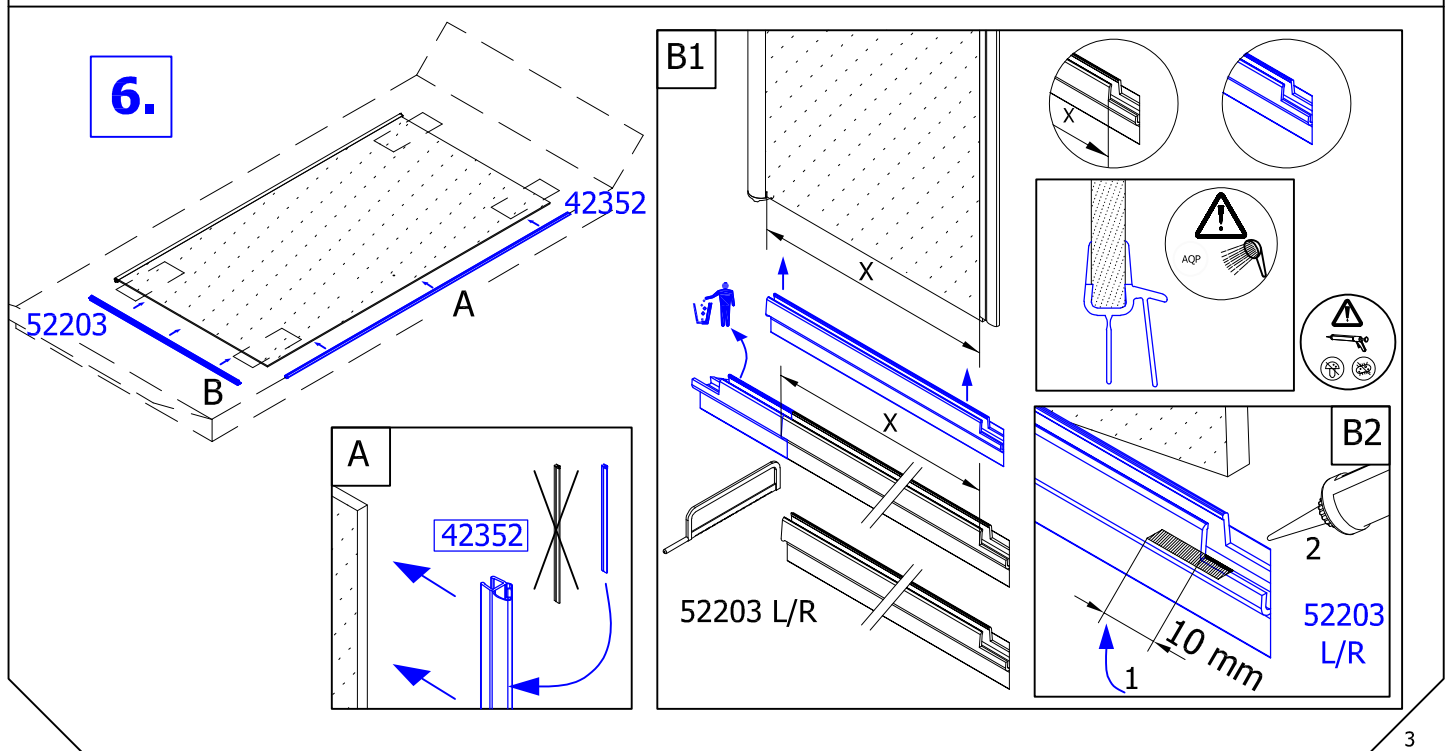
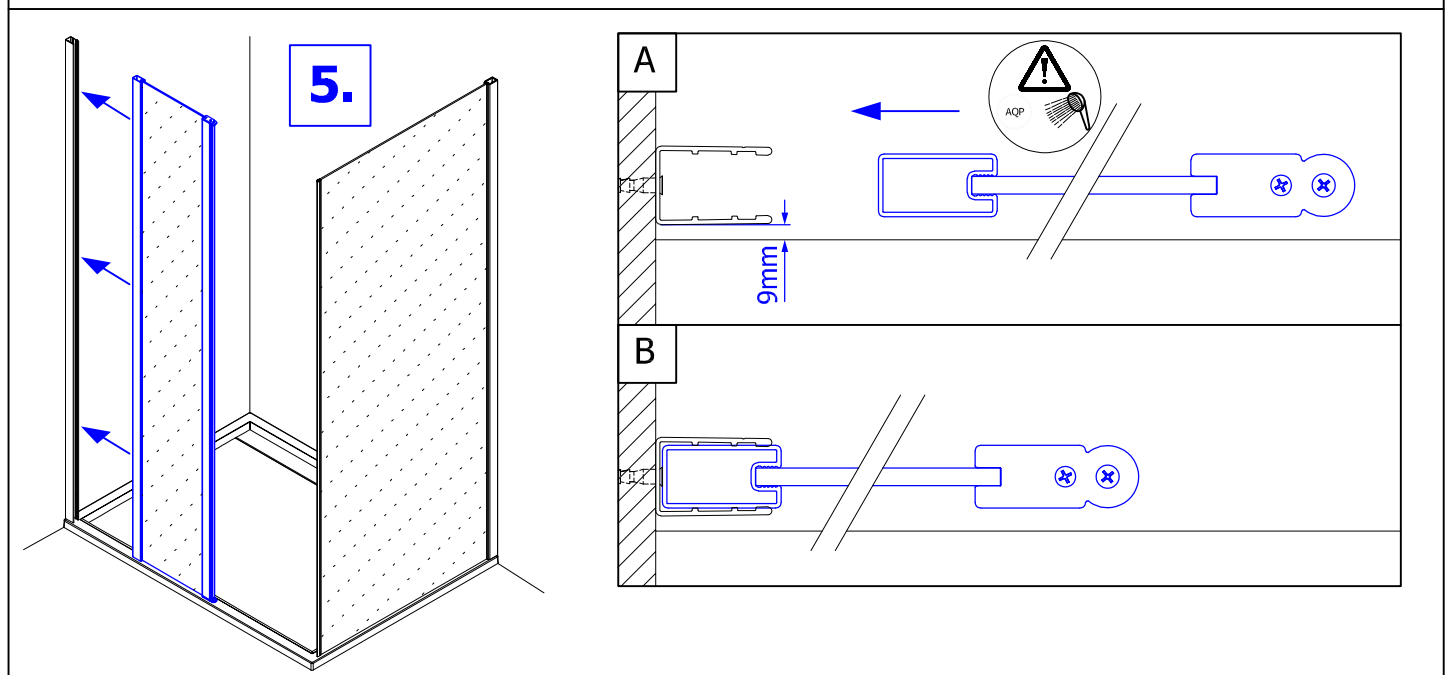
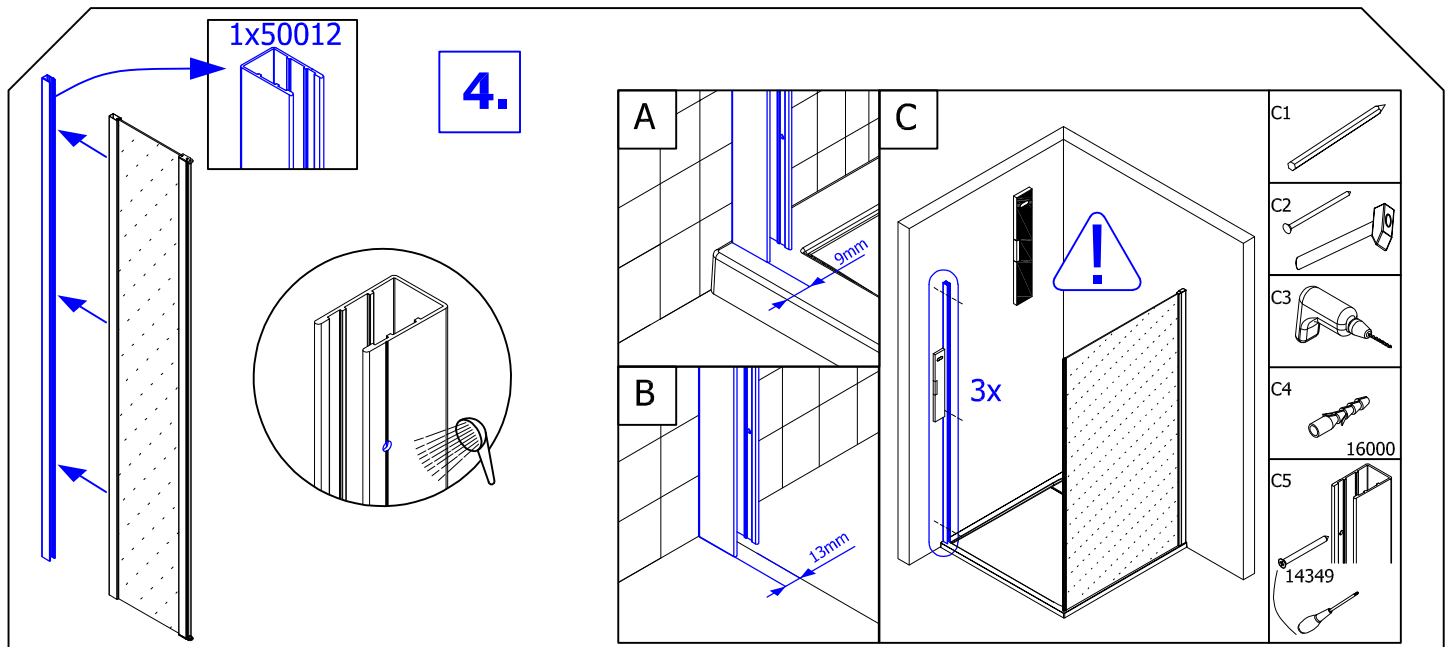


12. - 18.

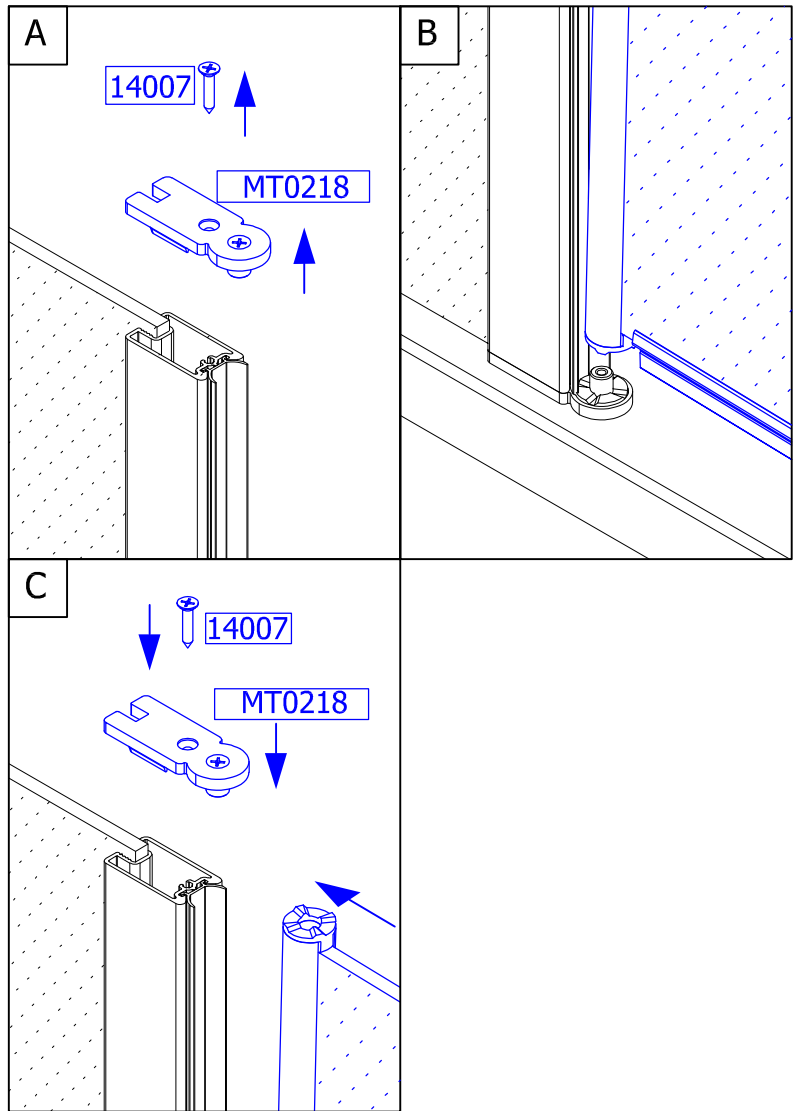
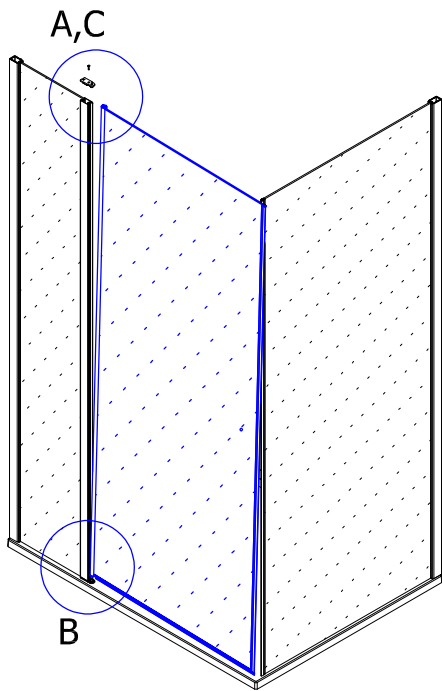


	 1 x 51399	 1 x 51339	 3 x 14349 4,2 x 45mm	 3 x 14003 3,5 x 9,5mm	 3x51337	 1xMT0233
	 1 x 51399	 1 x 51339	 3 x 16000 $\phi 6\text{mm}$	 1 x 11221	 3x51338	 1x51412
	 1 x 51399	 1 x 51339	 3 x 14349 4,2 x 45mm	 3 x 14003 3,5 x 9,5mm	 3x51337	 1x51412
	 1 x 51399	 1 x 51339	 3 x 16000 $\phi 6\text{mm}$	 3 x 14003 3,5 x 9,5mm	 3x51338	 1x51412

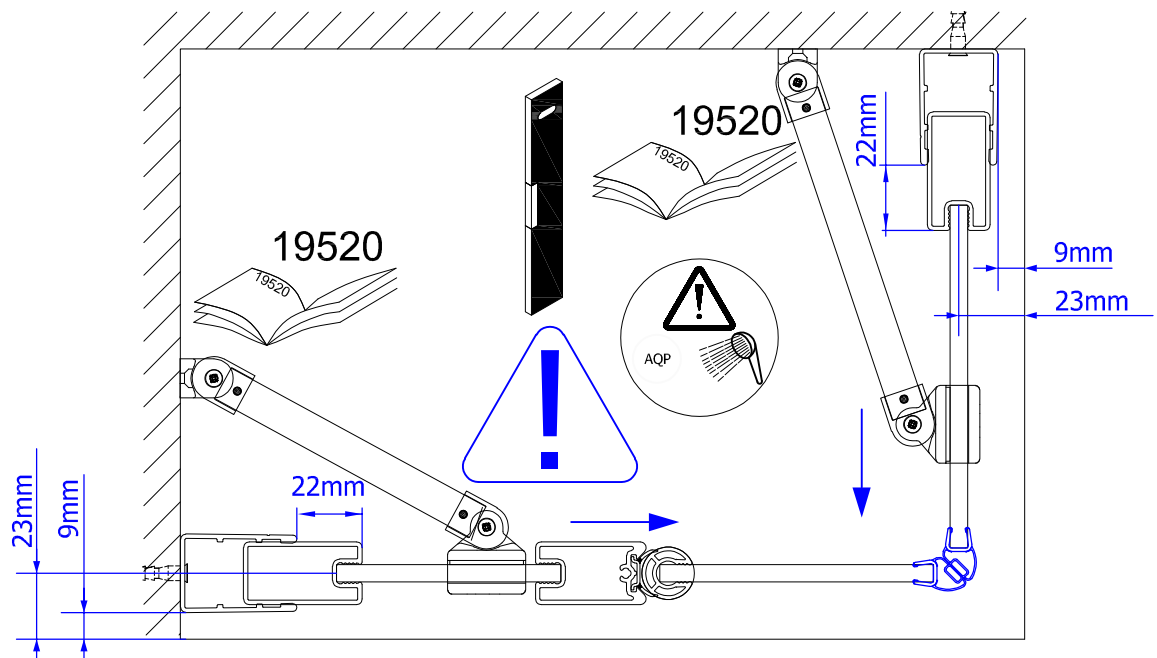




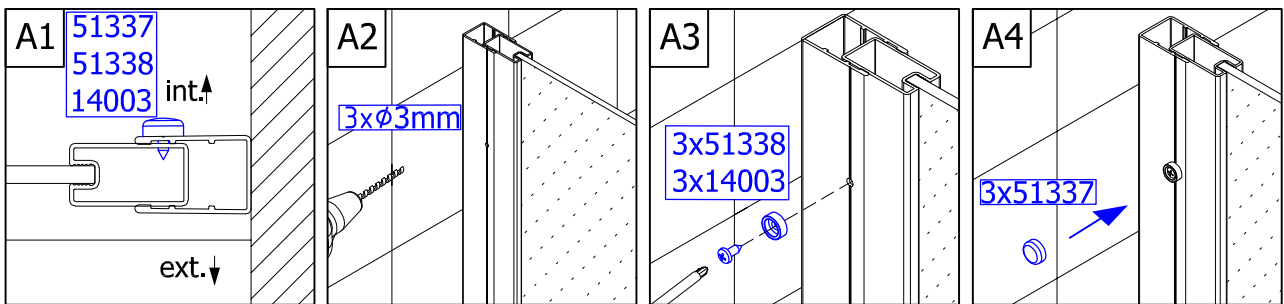
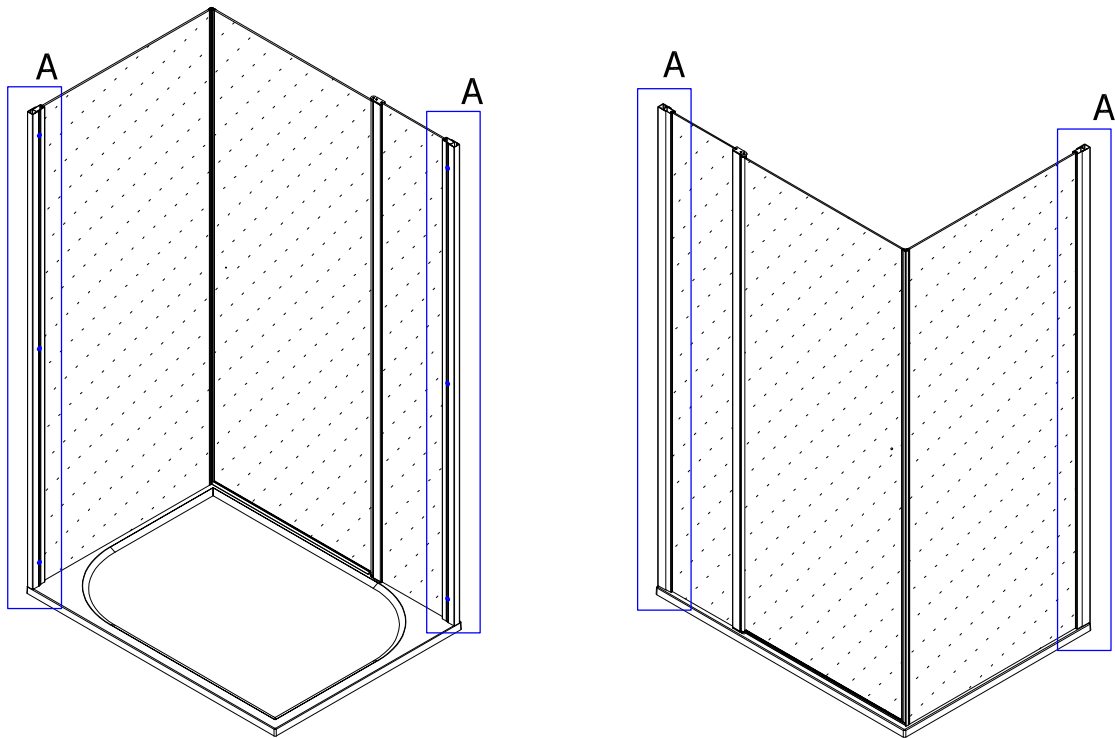
7.



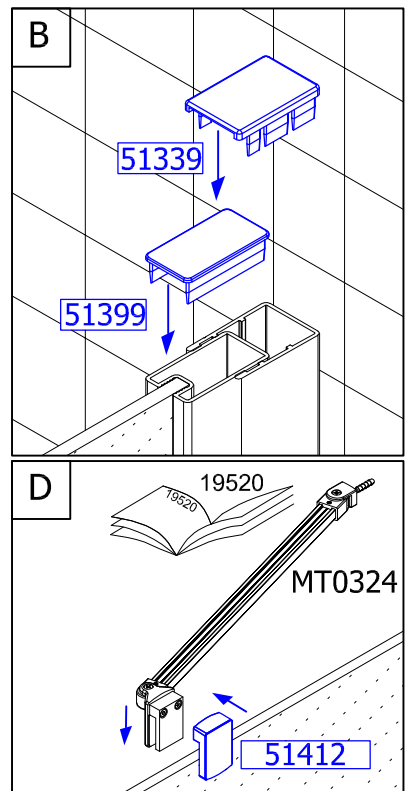
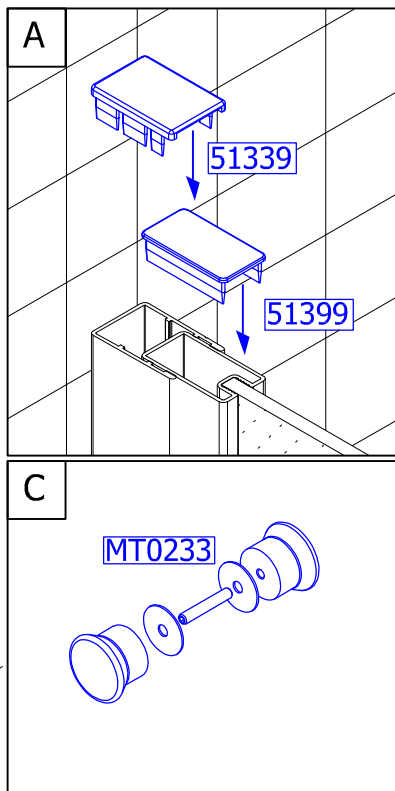
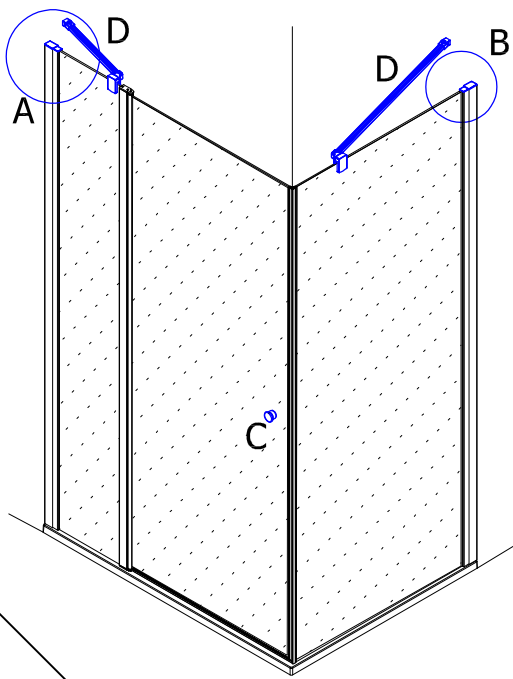
8.



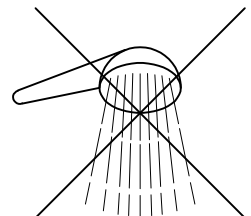
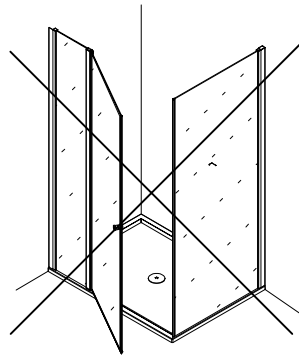
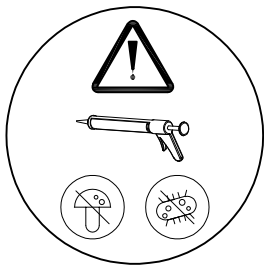
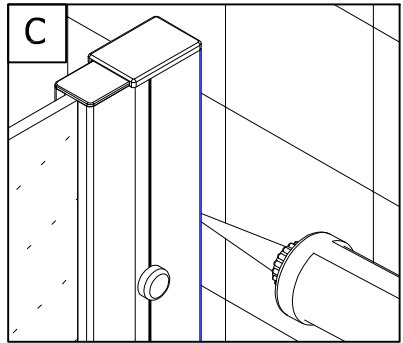
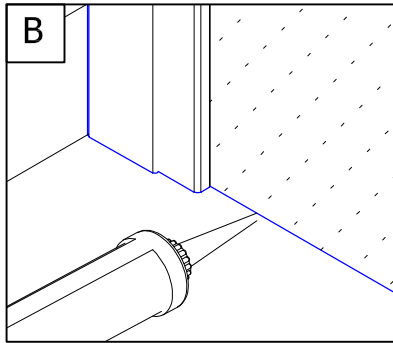
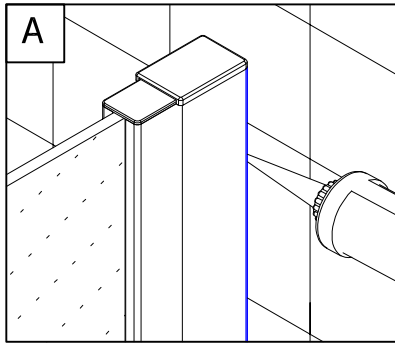
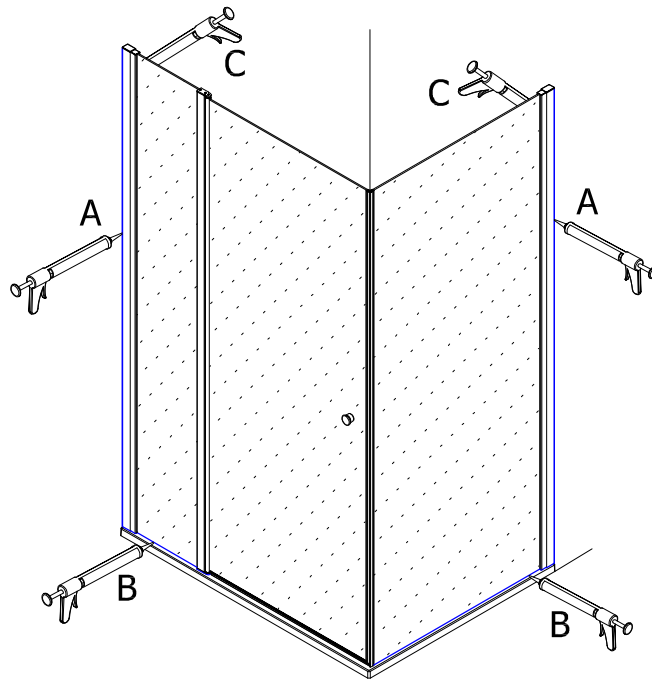
9.

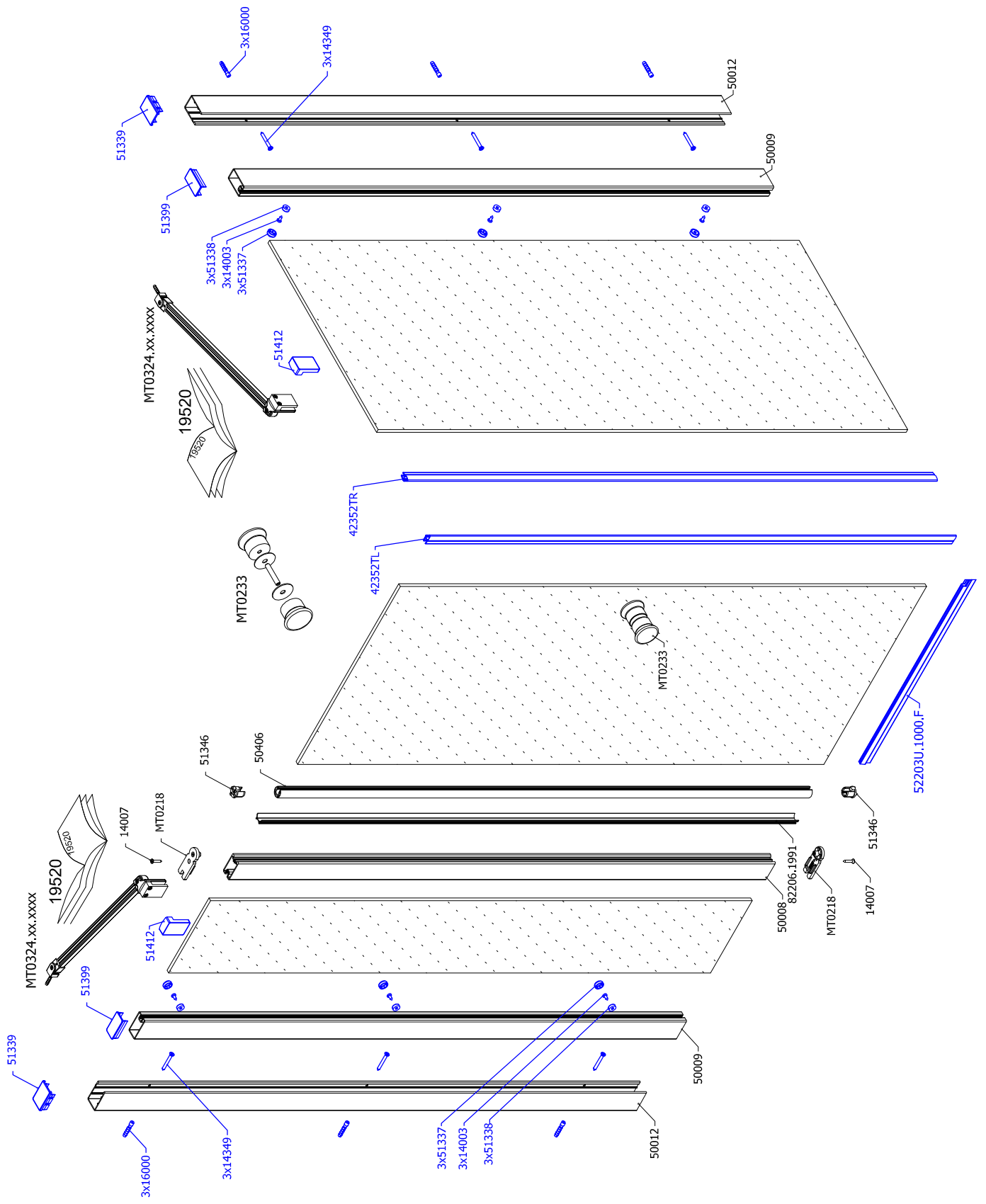


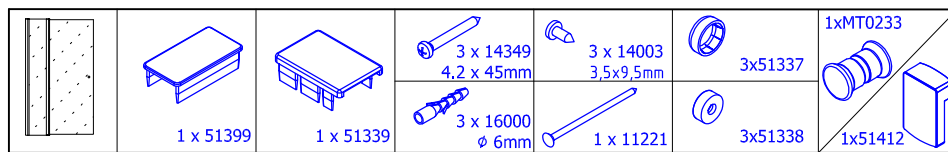
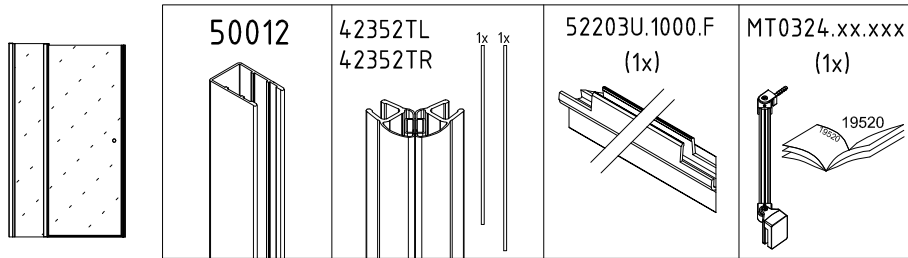
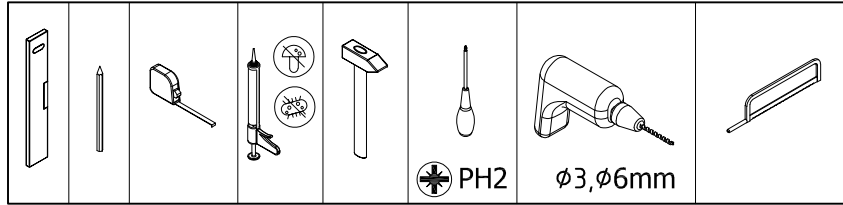
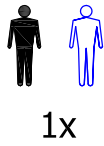
10.



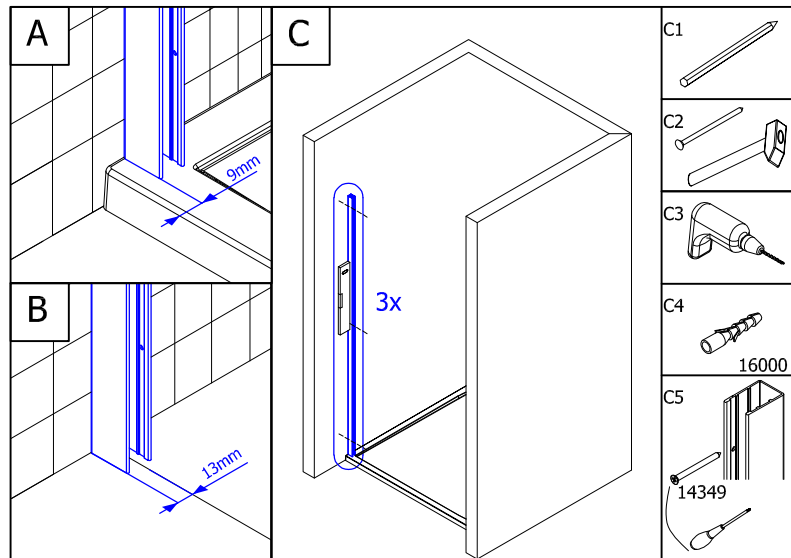
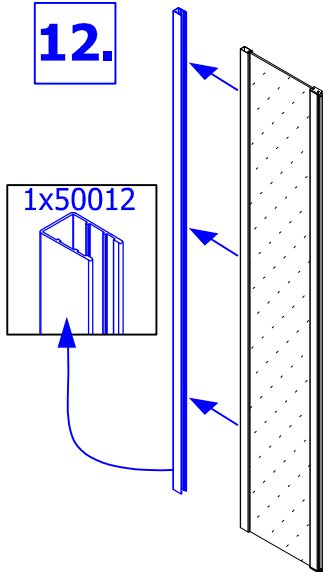
11.



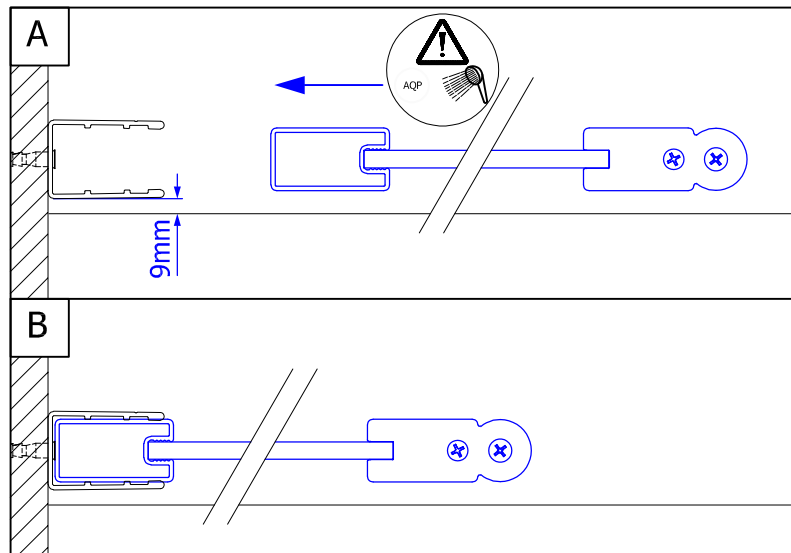
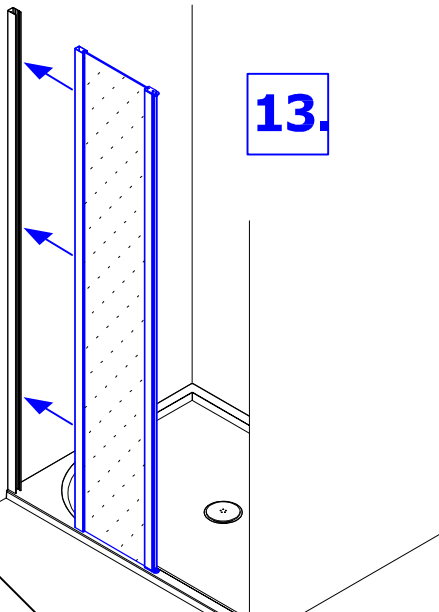




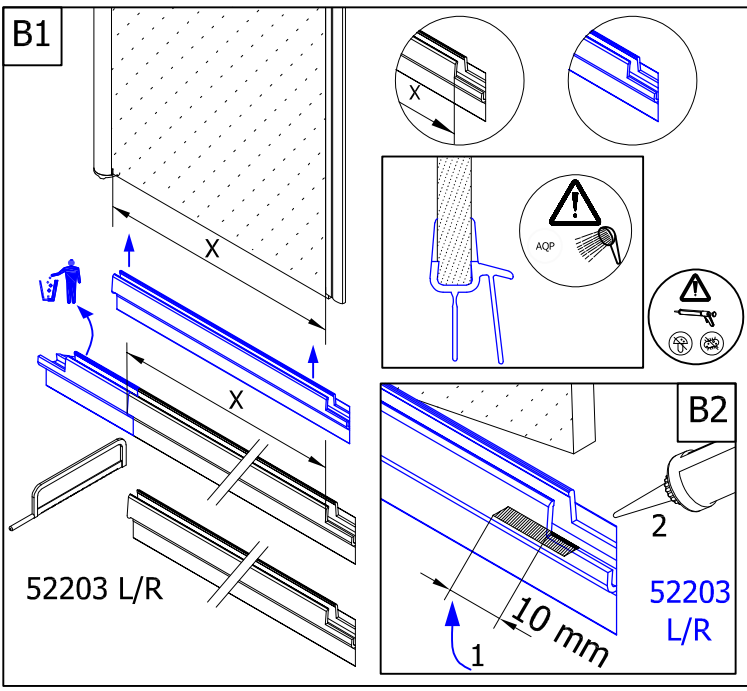
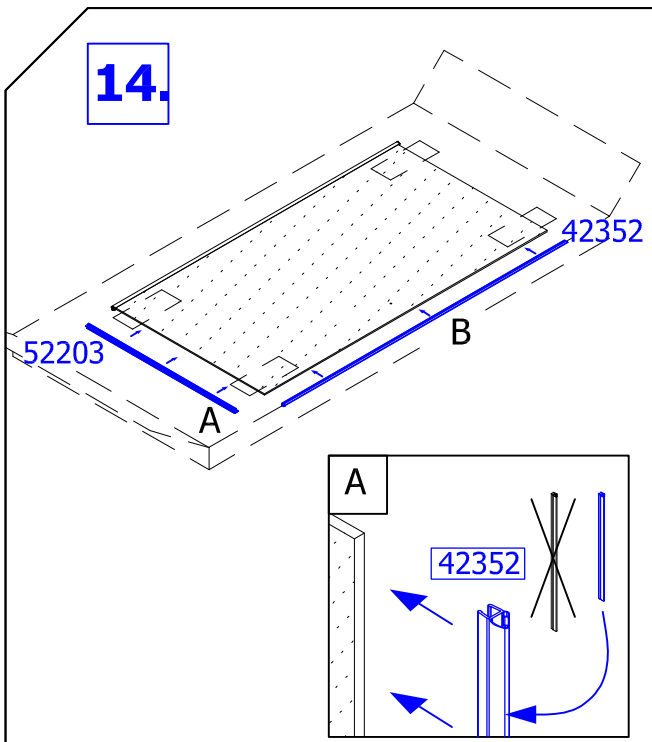
12.



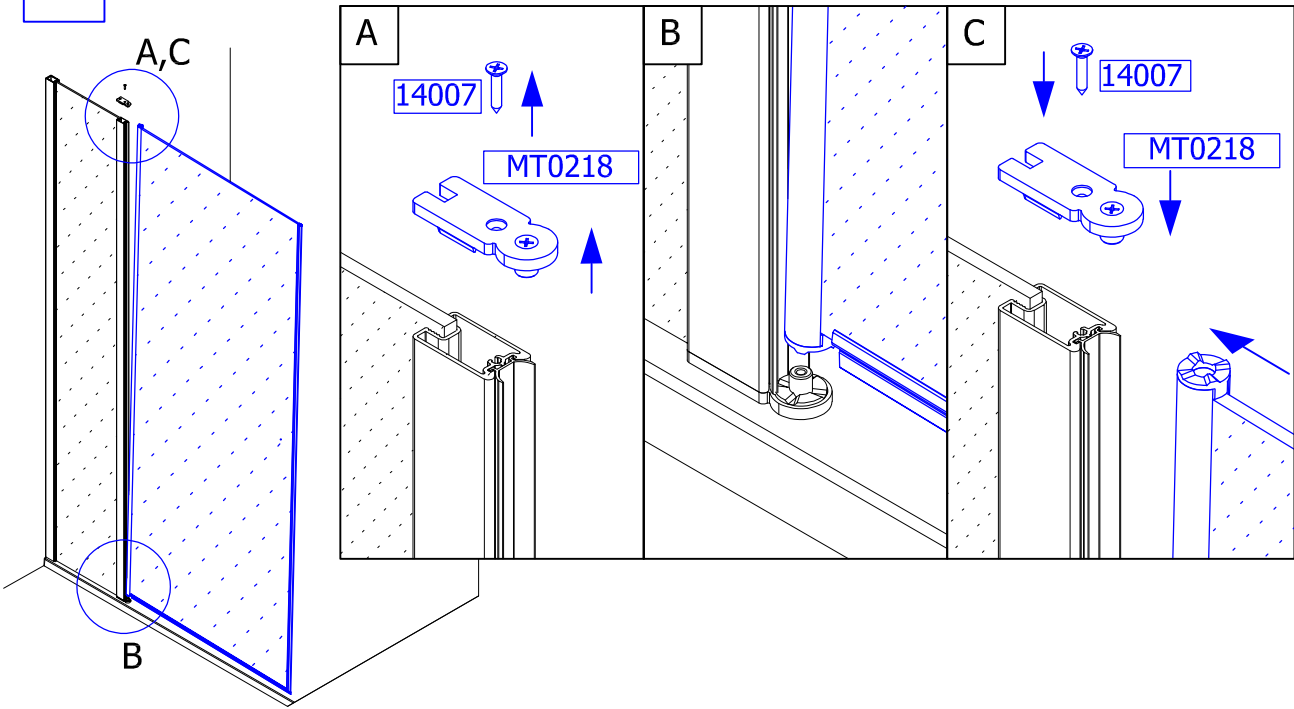
13.



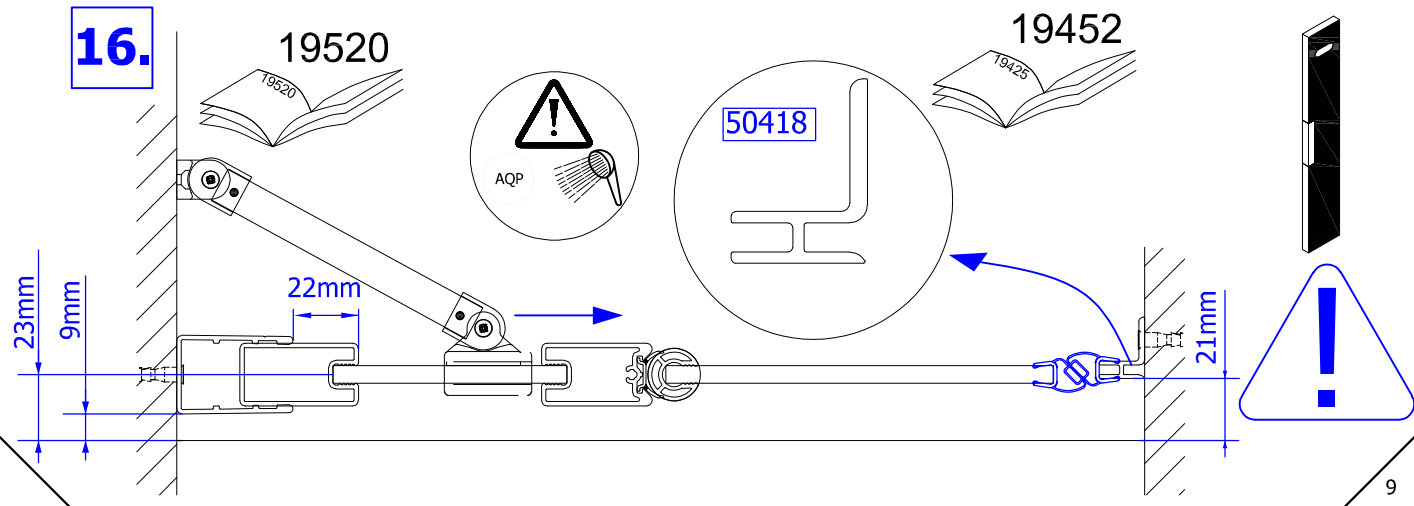
14.

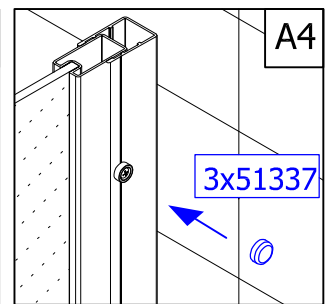
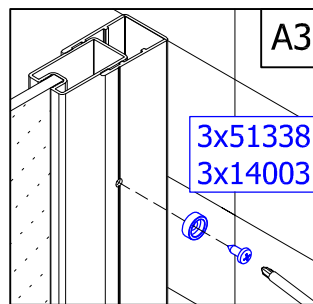
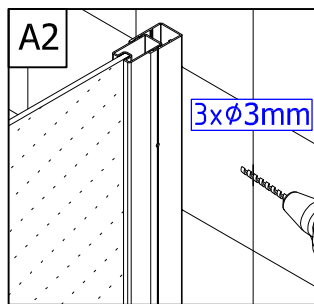
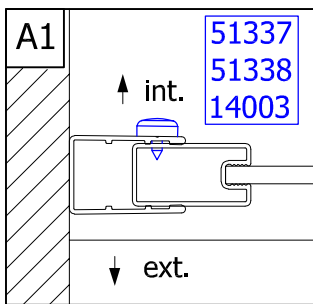
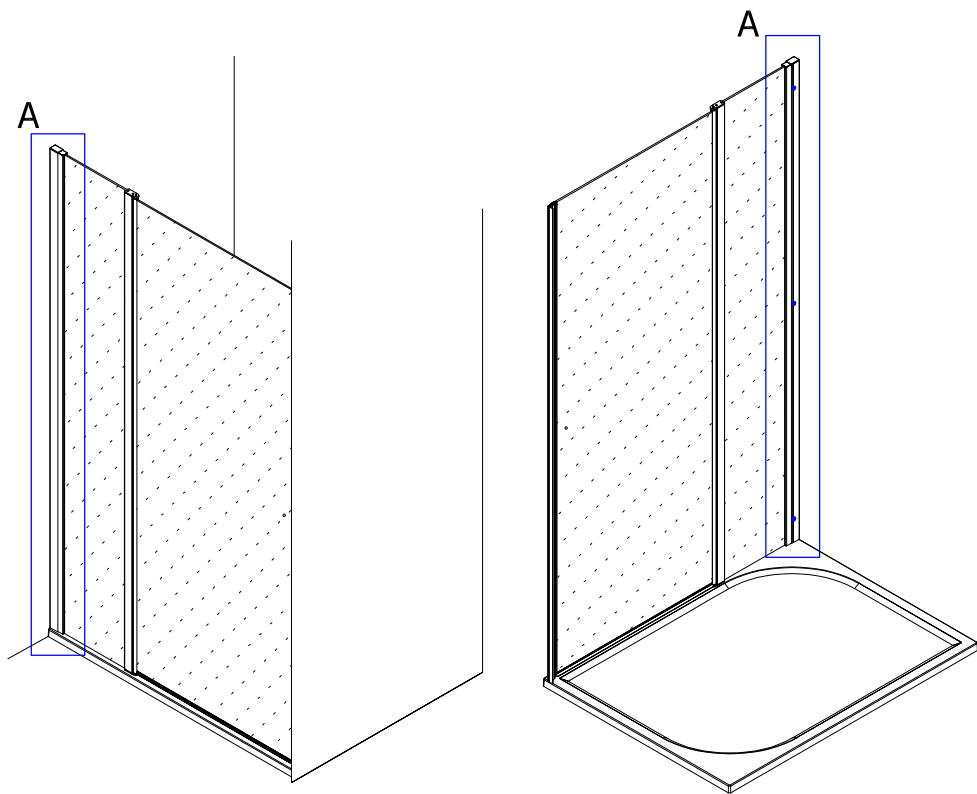


15.

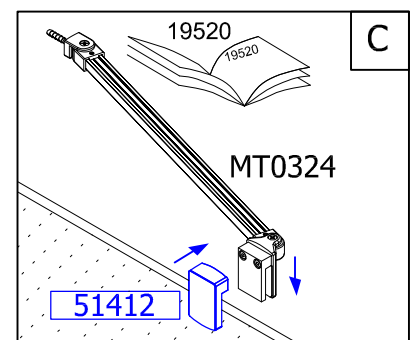
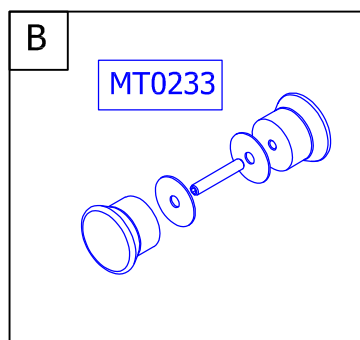
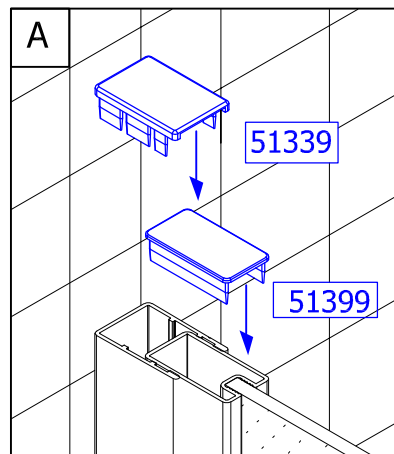
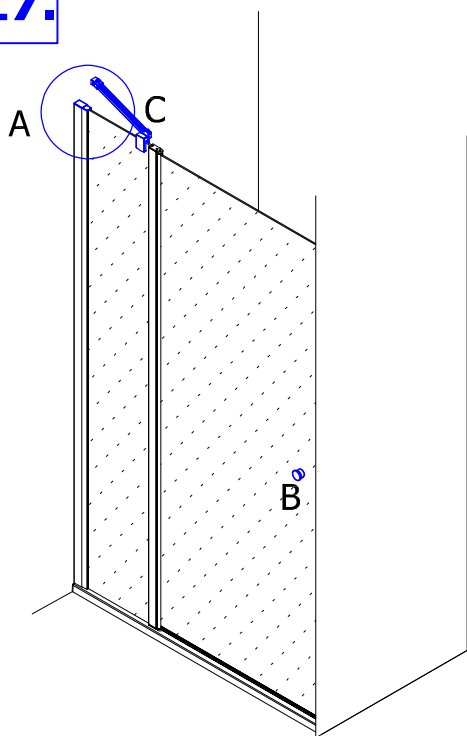


16.





17.



18.

