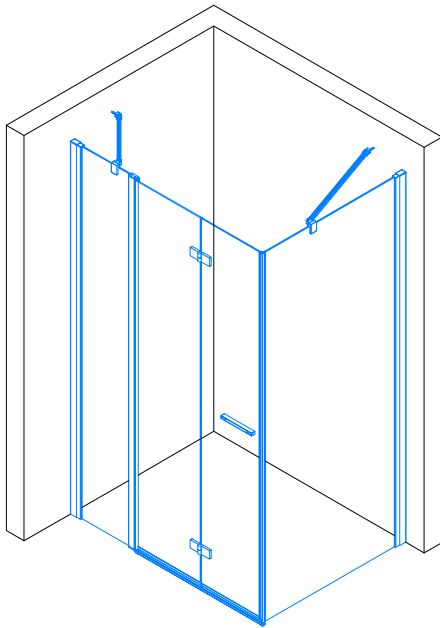


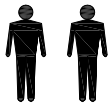
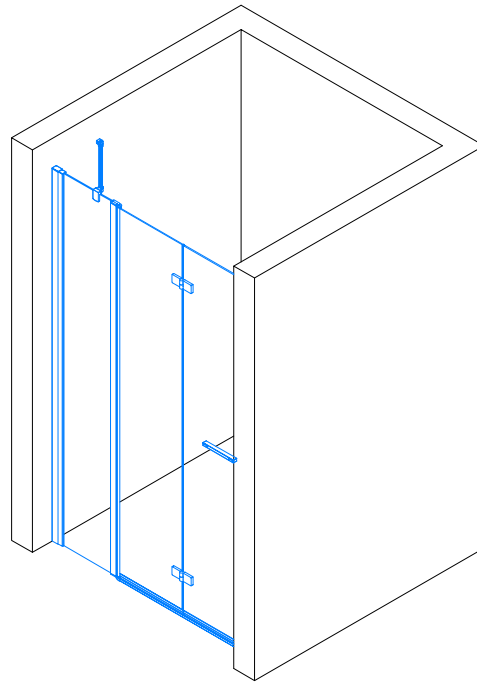
# 19714



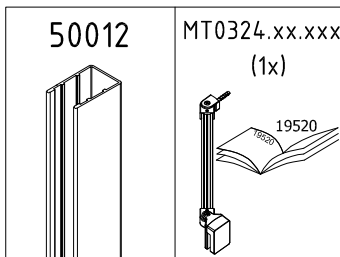
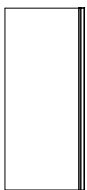
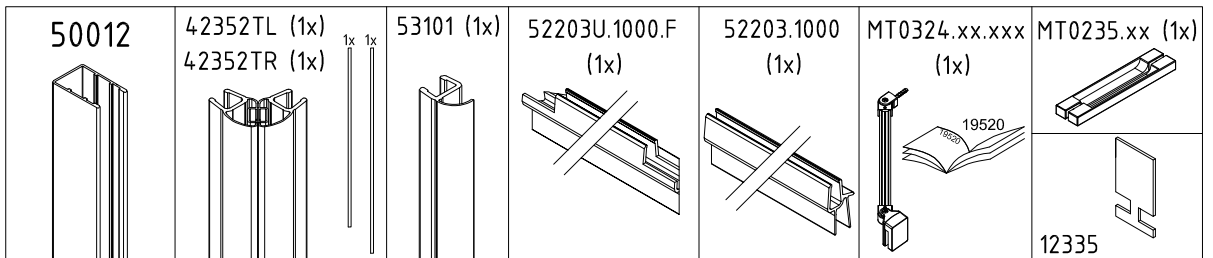
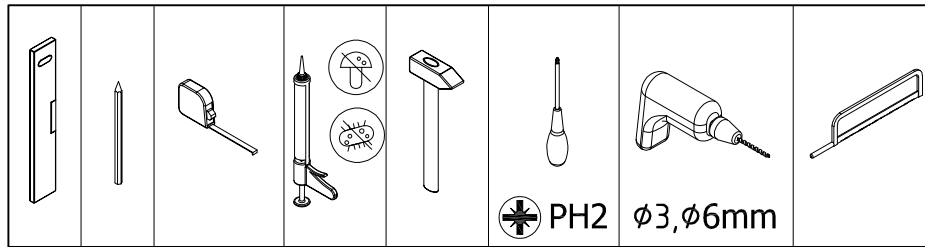
**1.**  
-  
**12.**

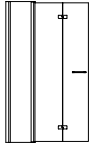


**13.**  
-  
**21.**



2x



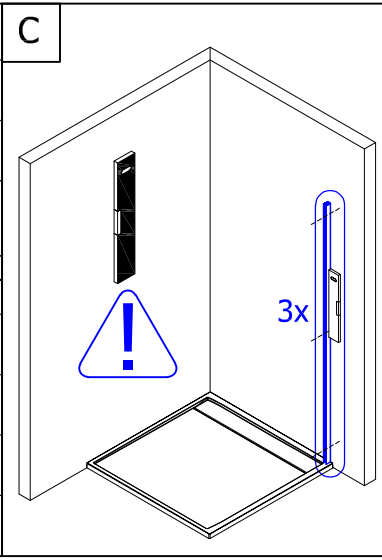
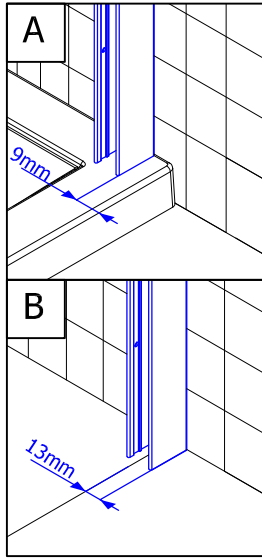
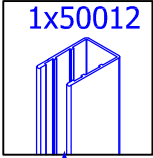
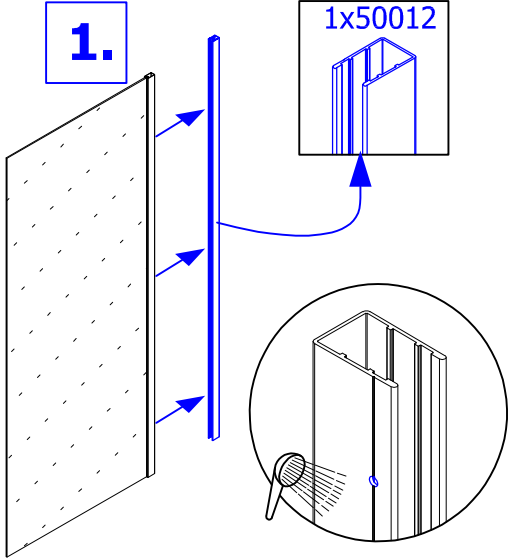


1 x 11221	3 x 16000 Ø 6mm	3 x 14003 3,5x9,5mm	3x51337			
4 x 54164	3 x 14349 4,2 x 45mm	3x51338	17156 - 5mm 17157 - 1,5mm	1 x 51339	1 x 51399	1 x 51412



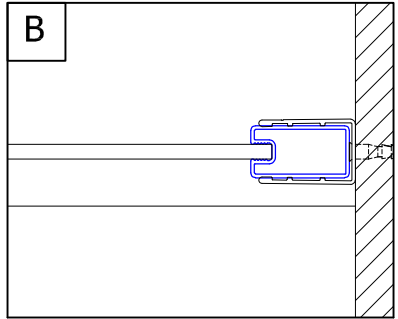
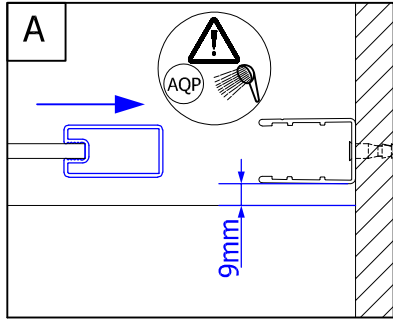
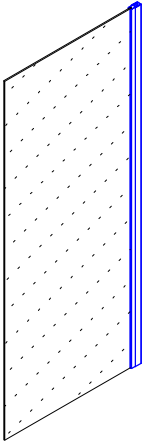
3 x 14349 4,2 x 45mm	3 x 16000 Ø 6mm	3 x 14003 3,5x9,5mm	3x51337			
			3x51338	1 x 51339	1 x 51399	1 x 51412

**1.**

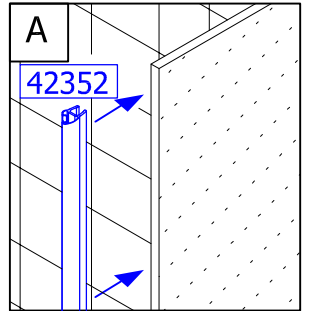
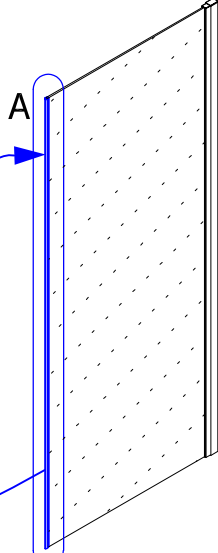
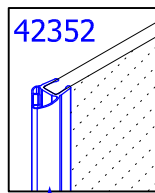
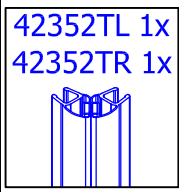
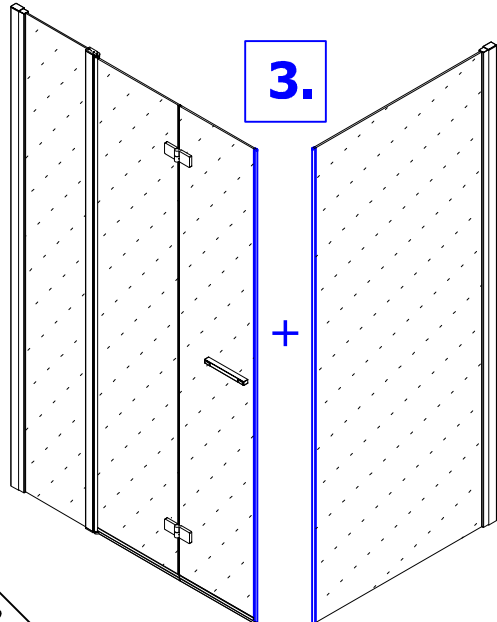


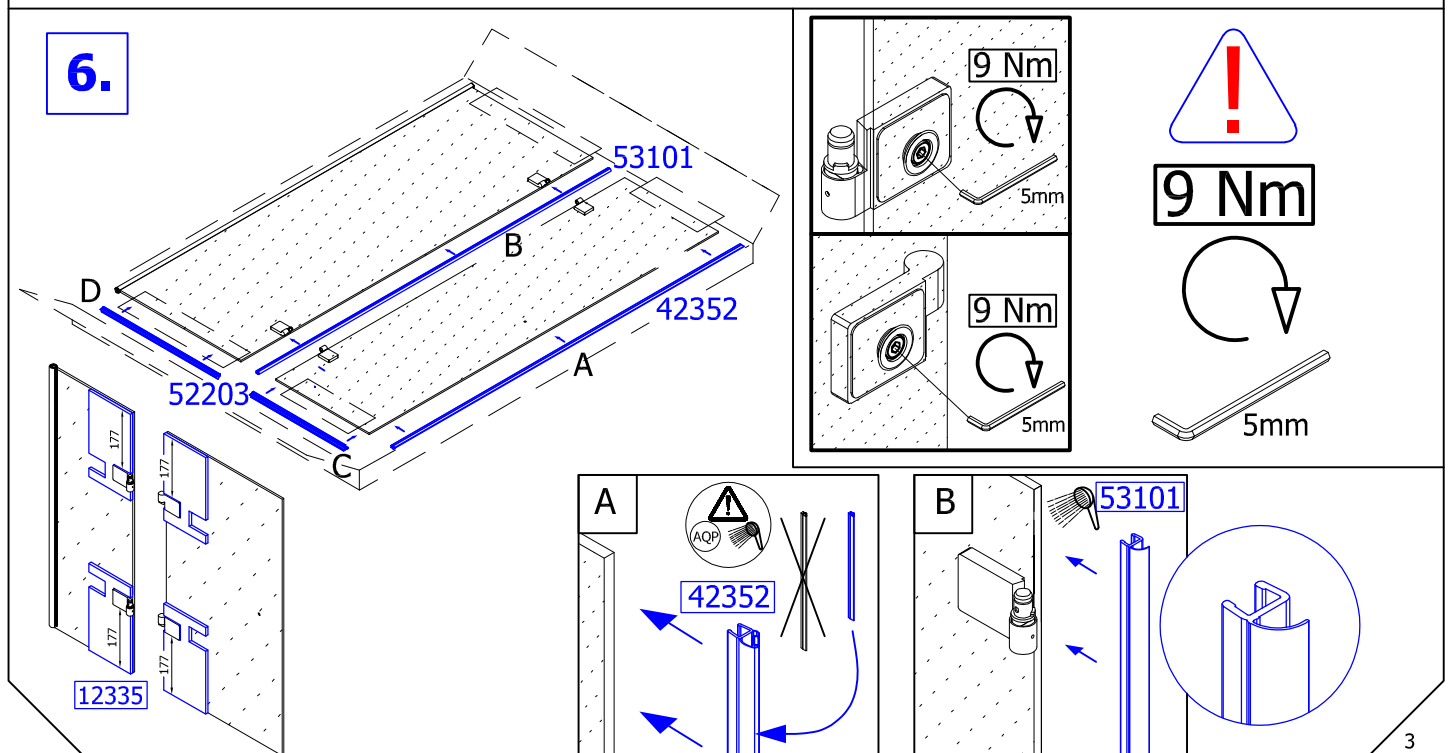
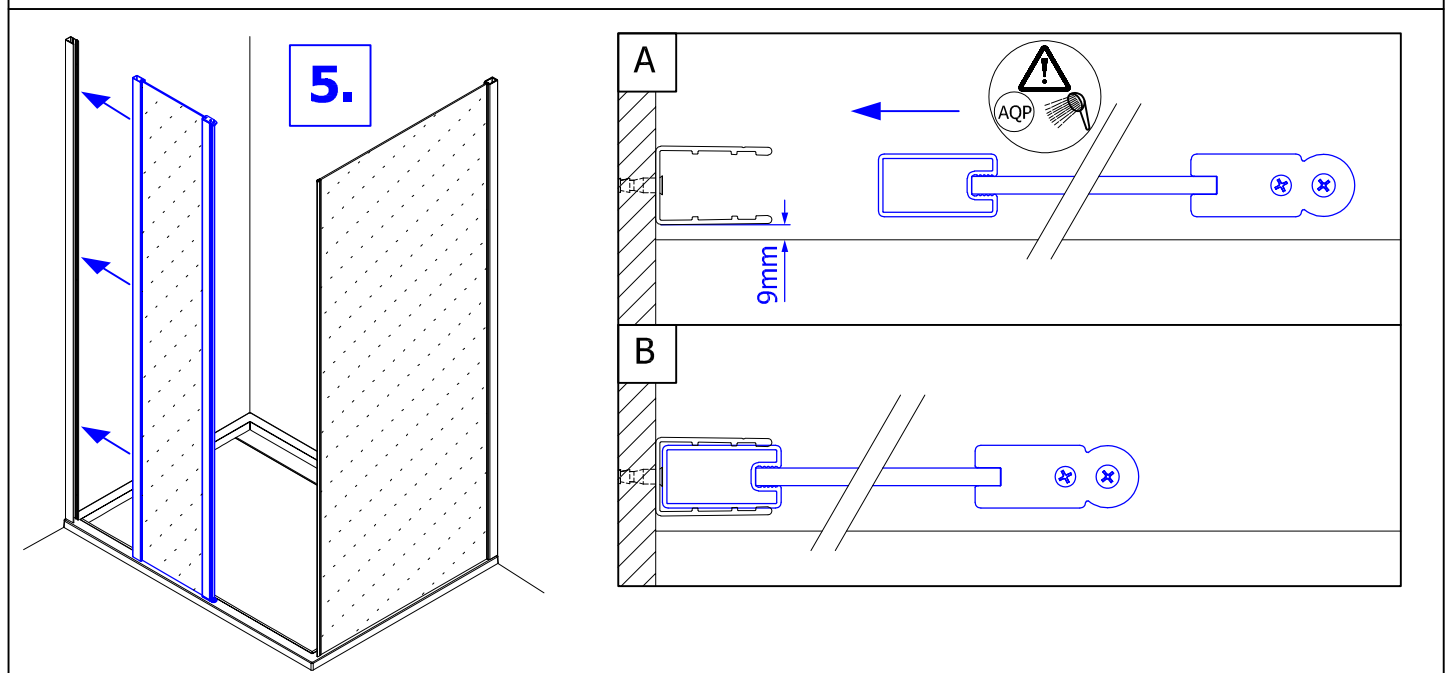
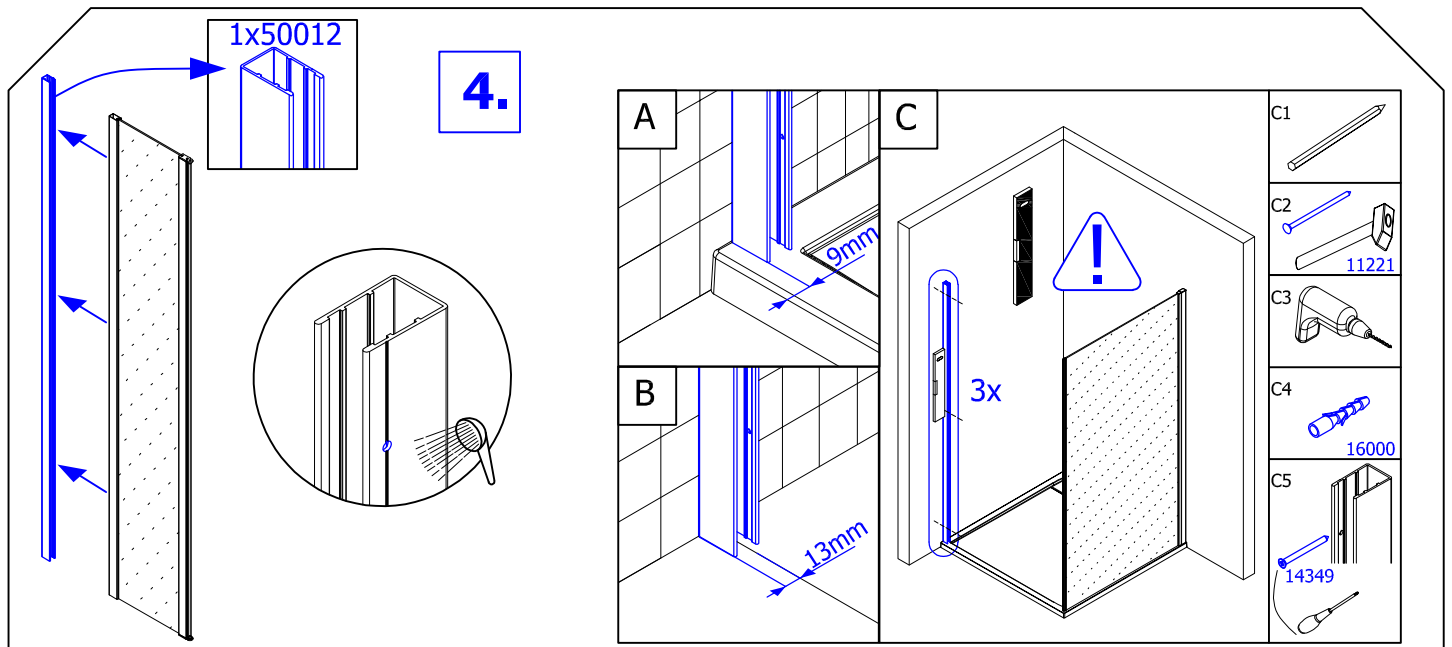
C1	
C2	11221
C3	
C4	16000
C5	14349

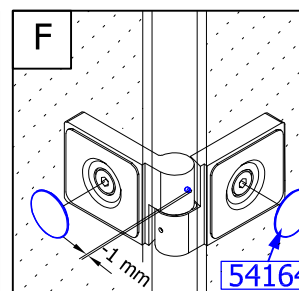
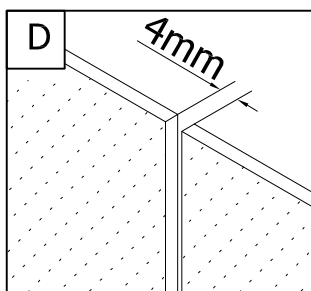
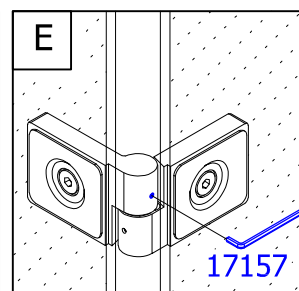
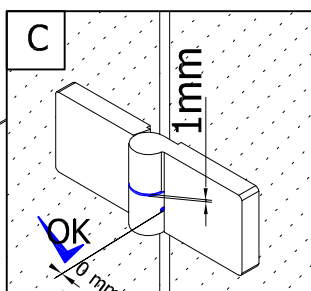
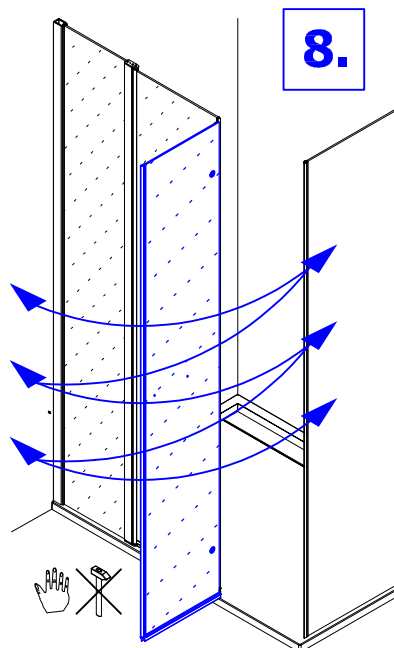
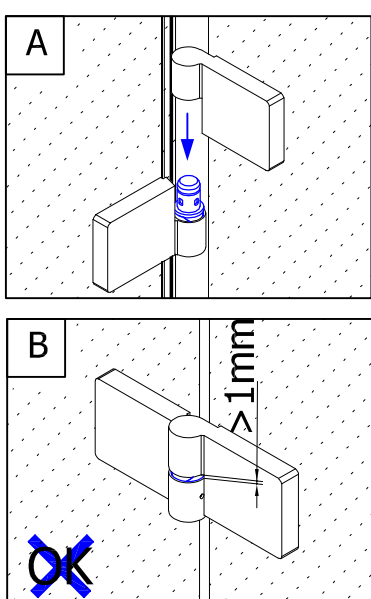
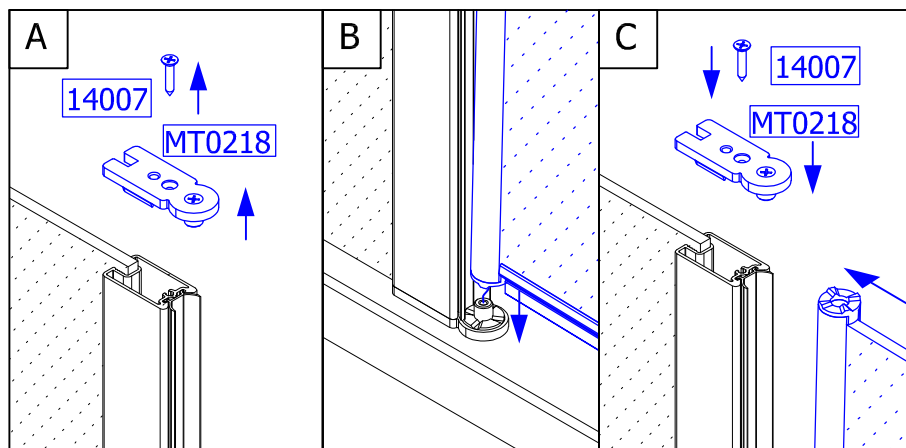
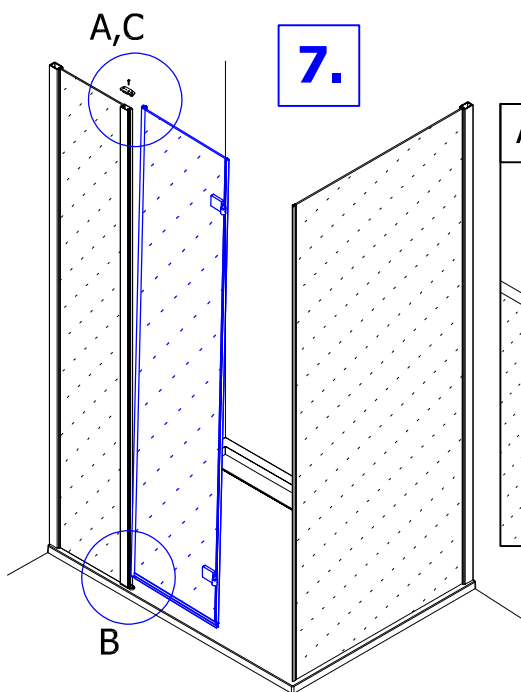
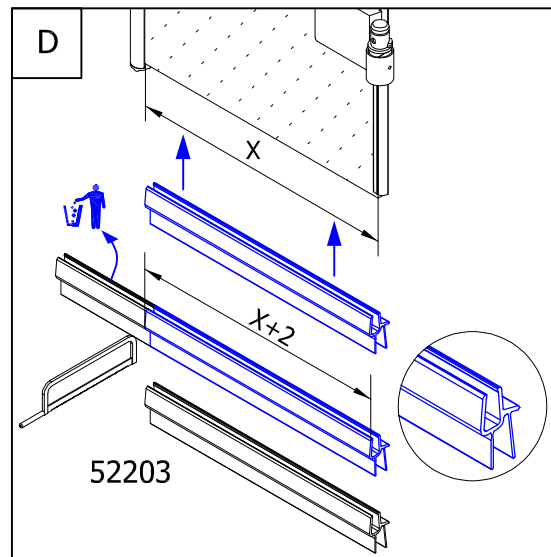
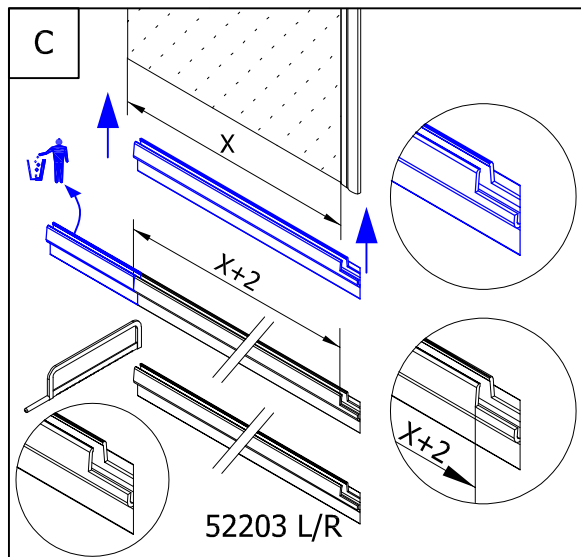
**2.**



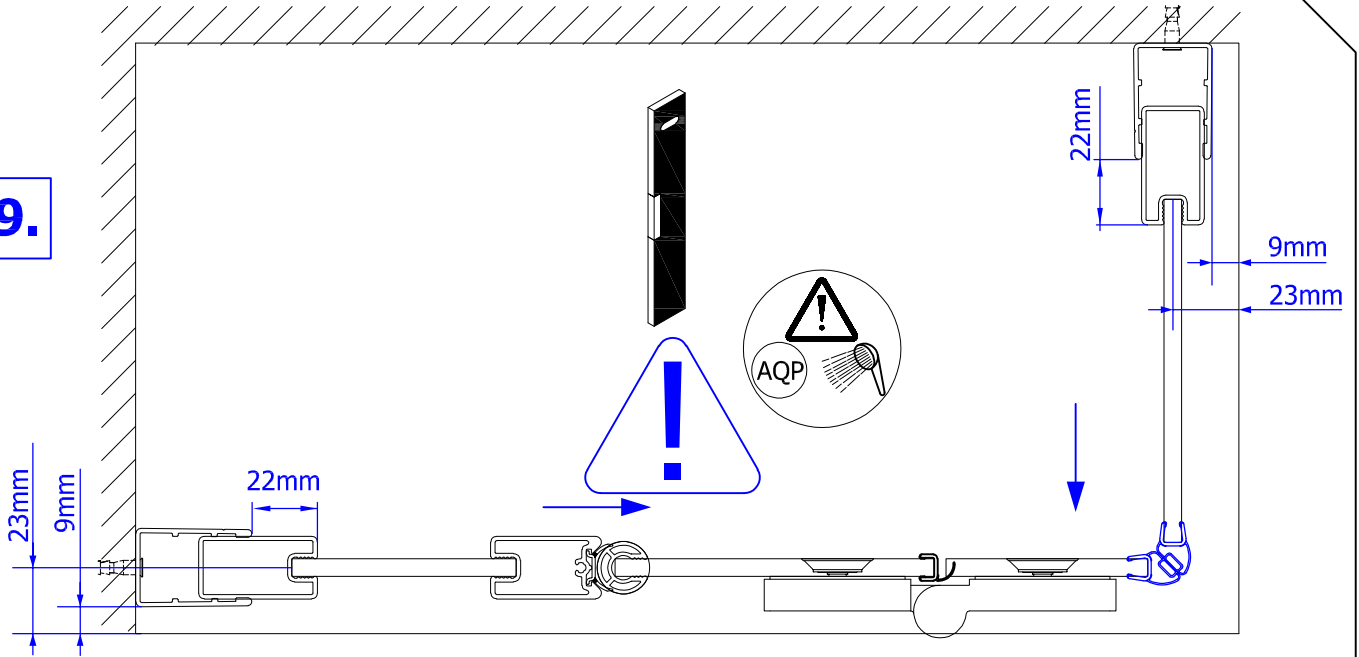
**3.**



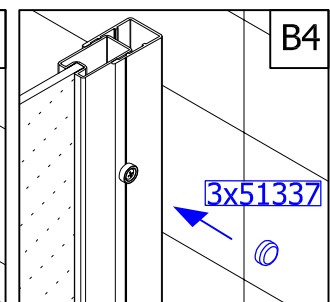
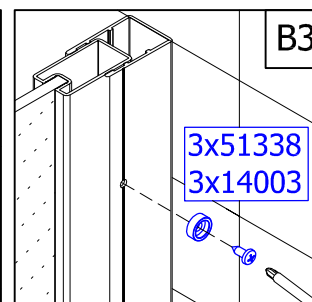
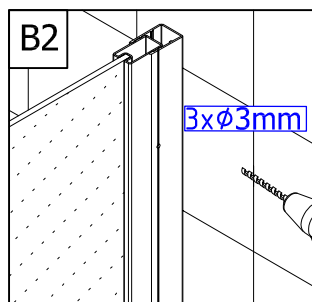
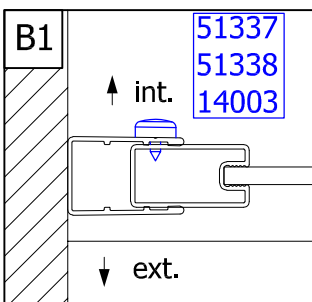
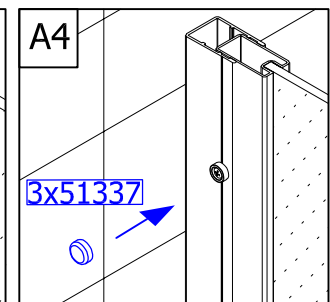
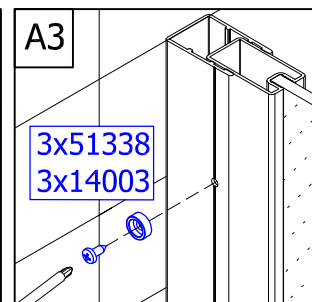
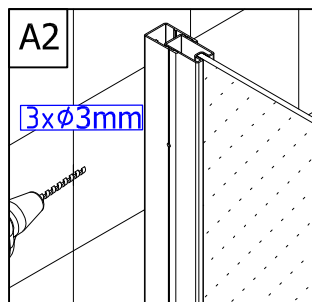
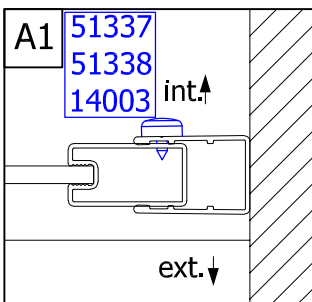
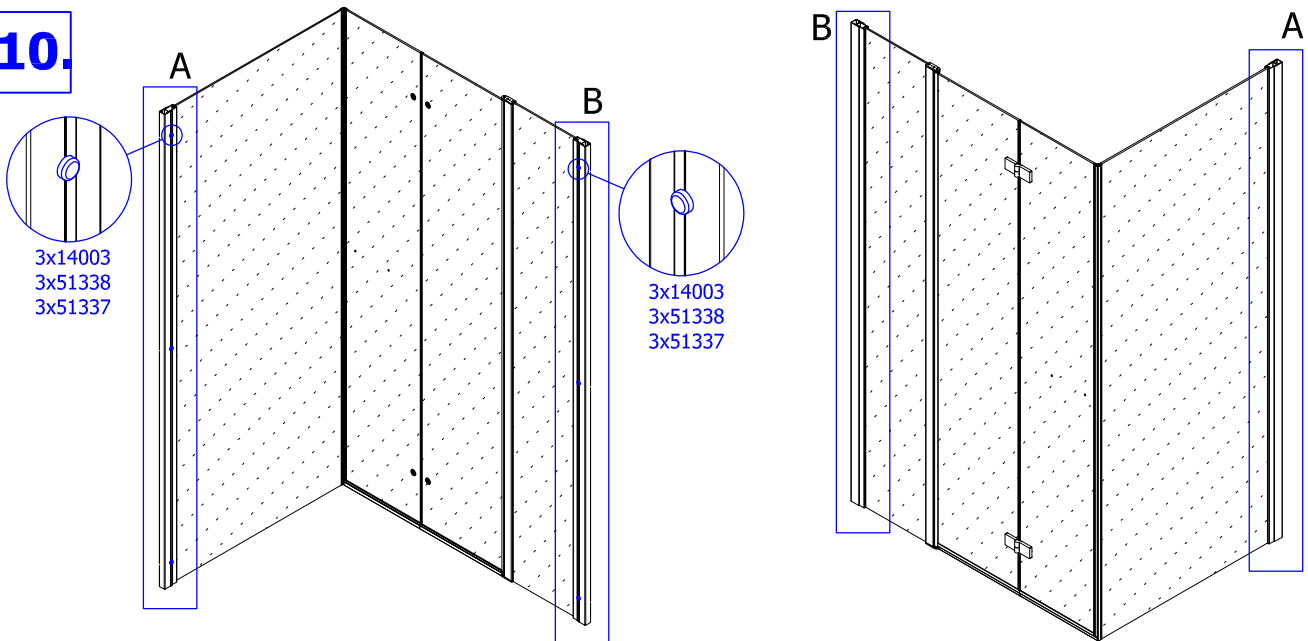




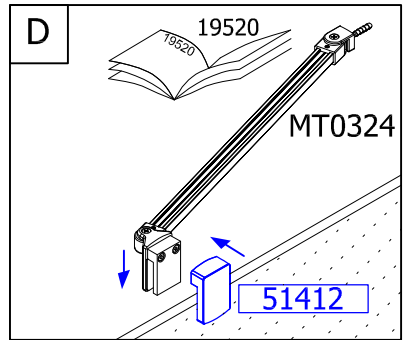
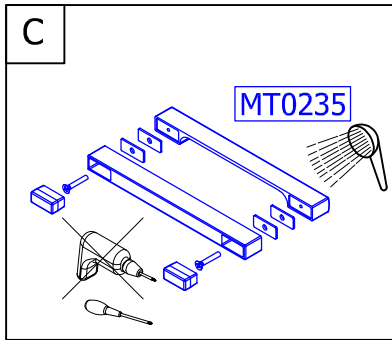
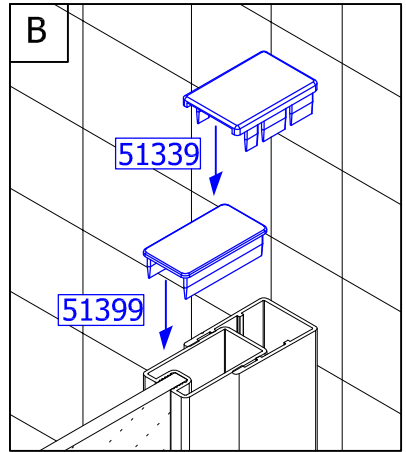
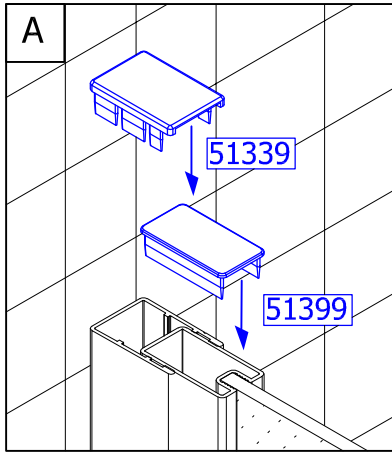
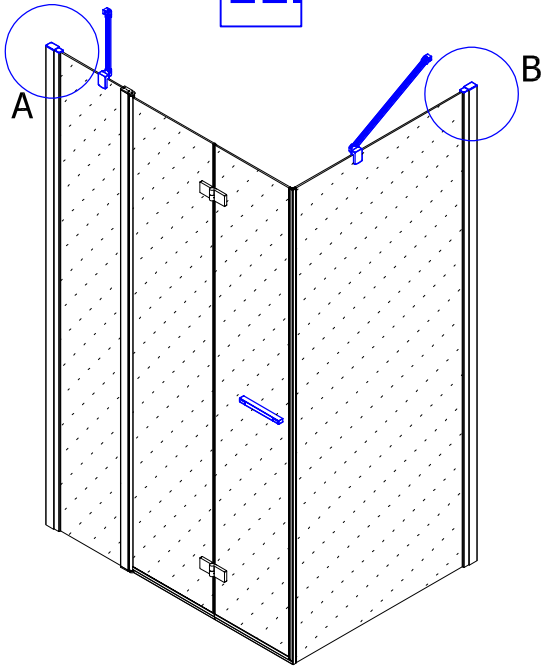
9.



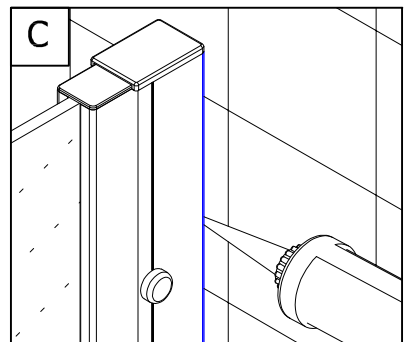
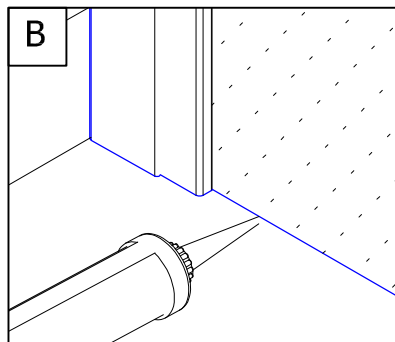
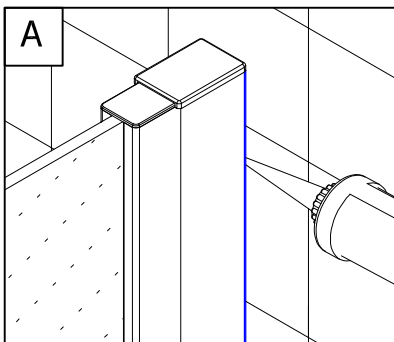
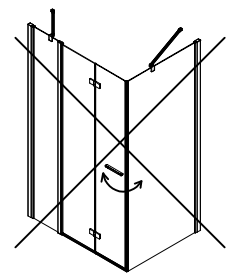
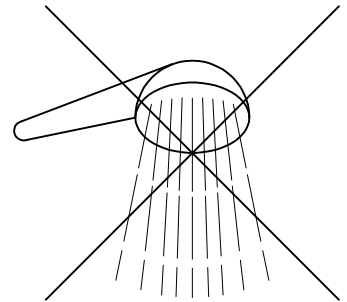
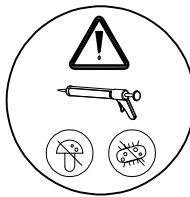
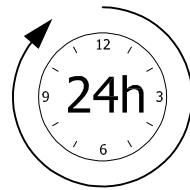
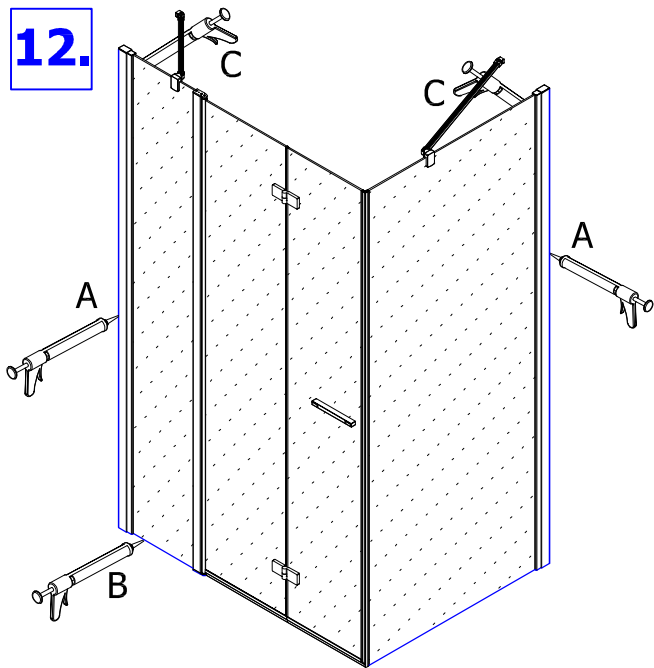
10.



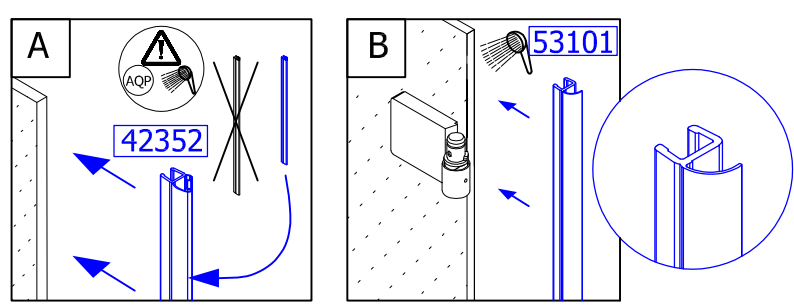
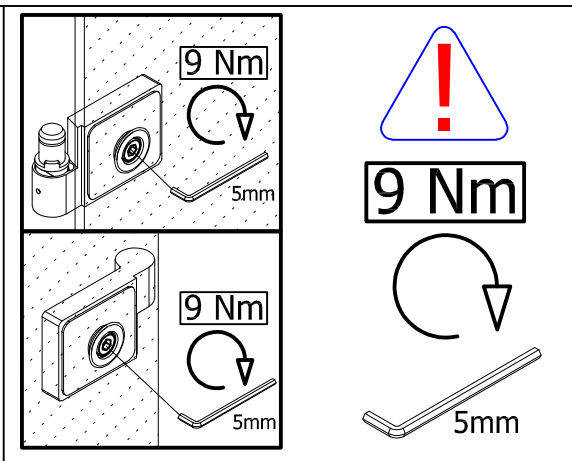
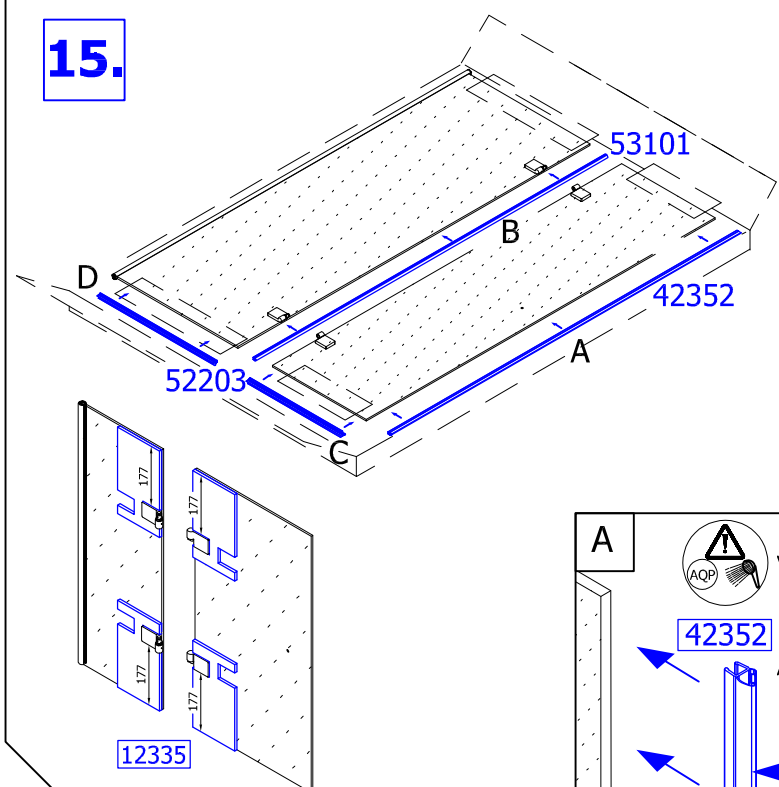
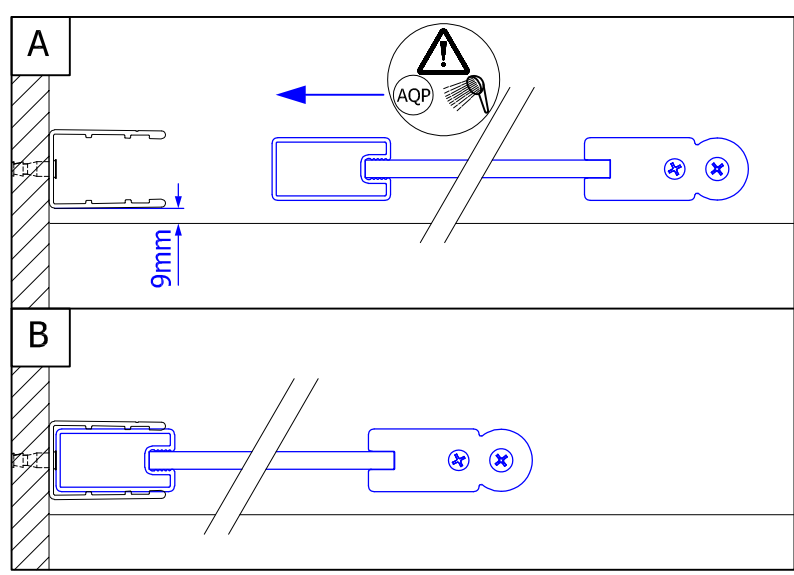
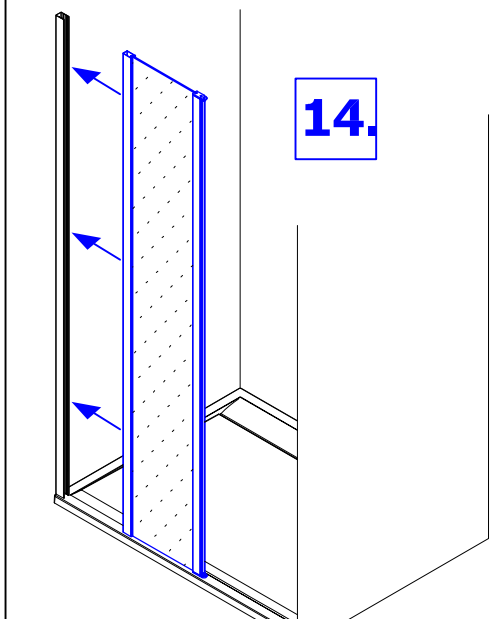
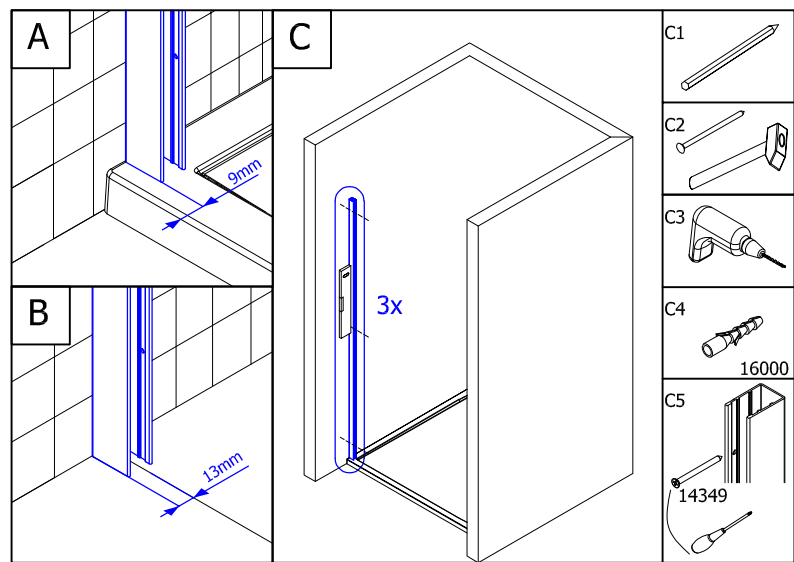
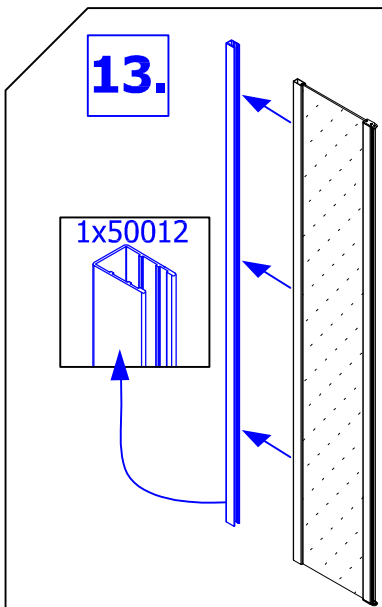
11.



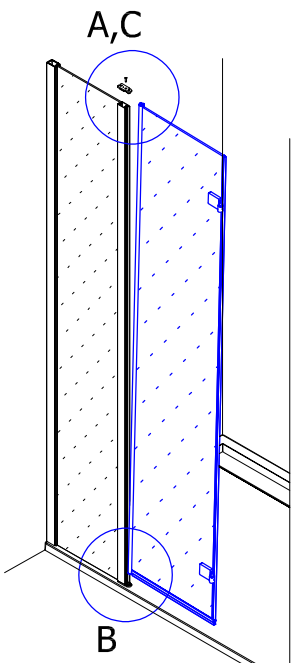
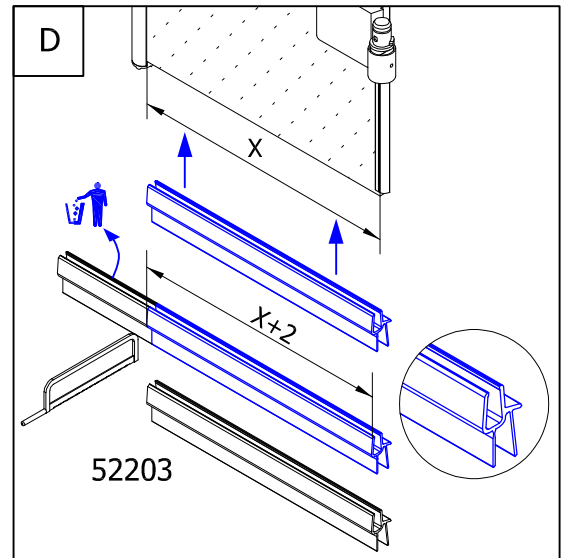
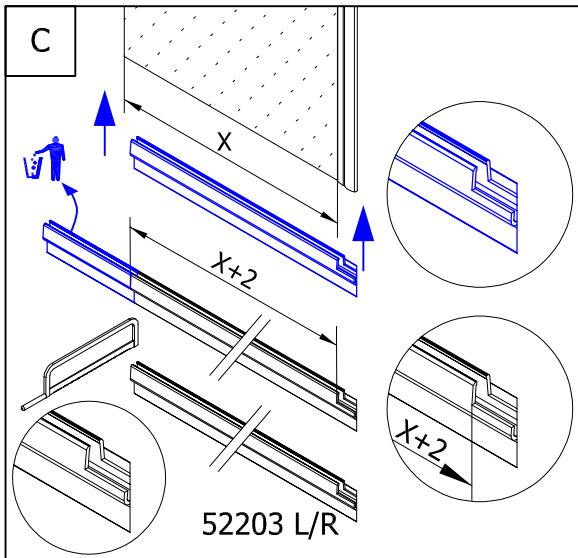
12.



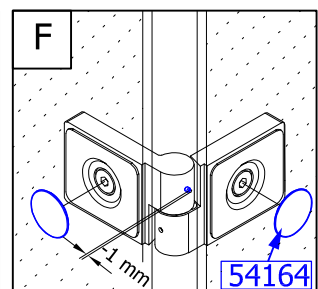
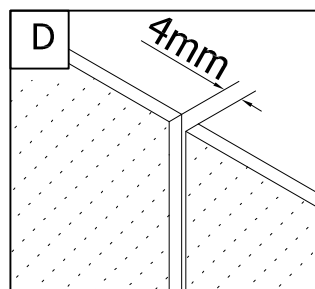
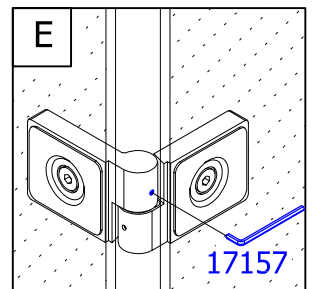
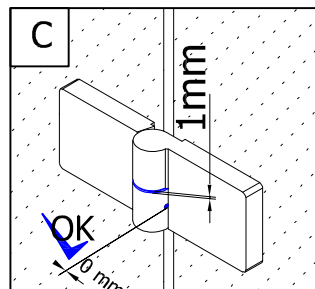
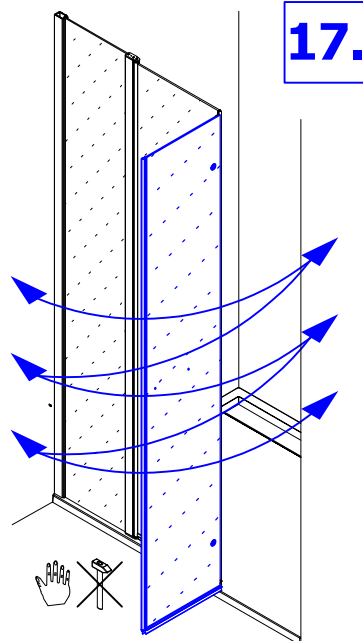
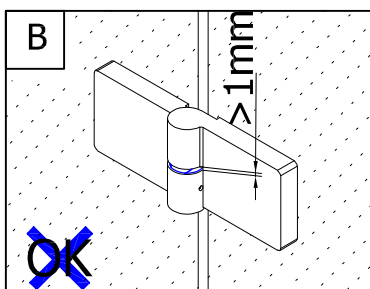
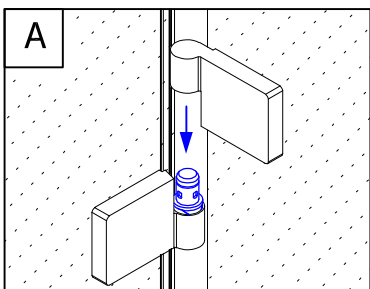
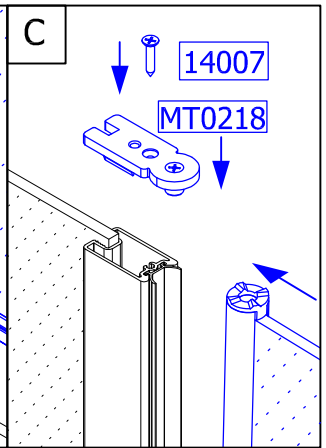
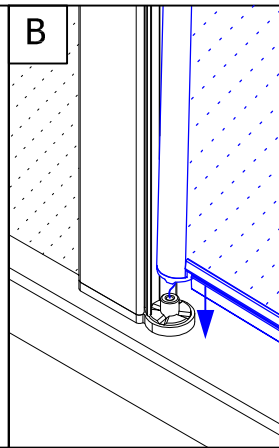
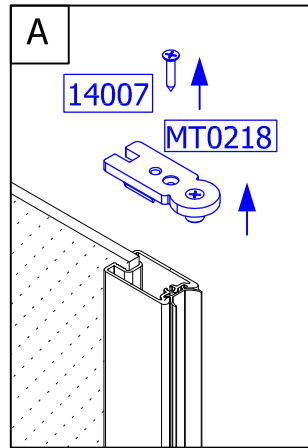


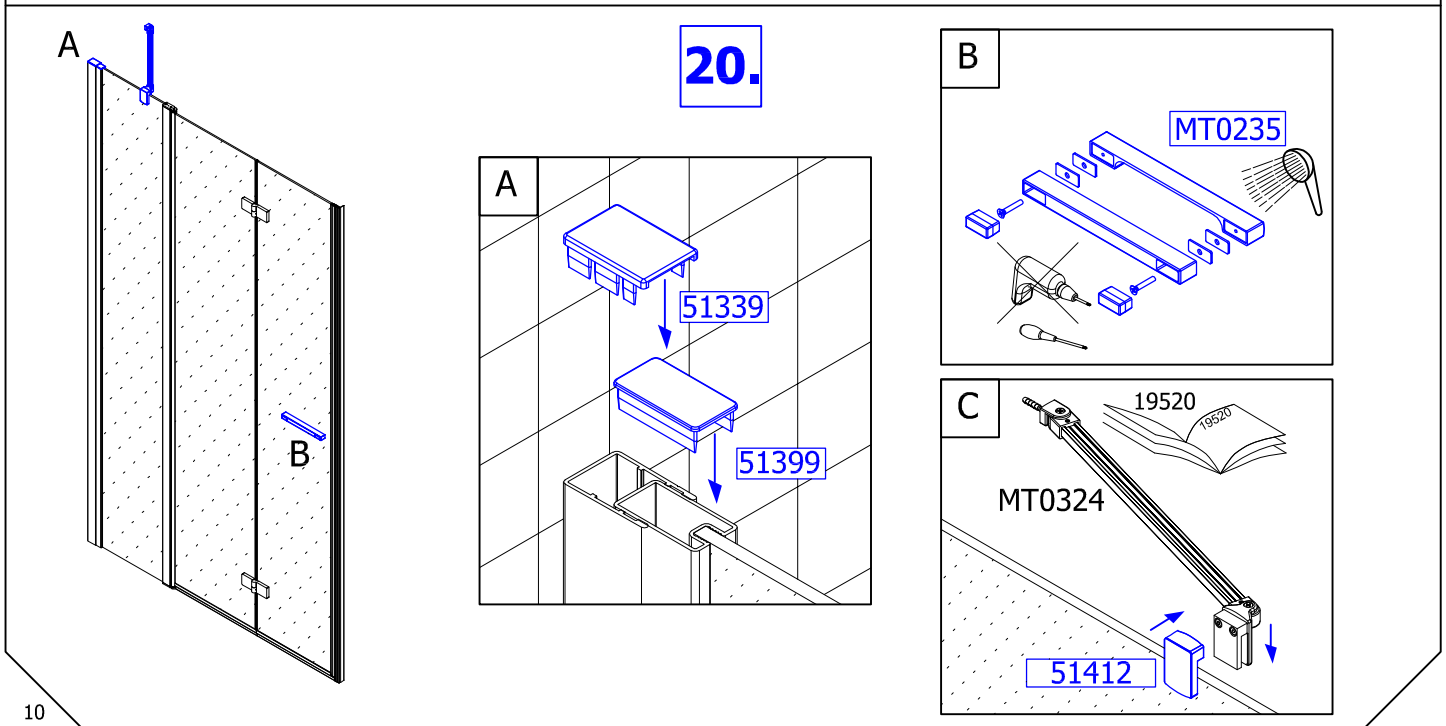
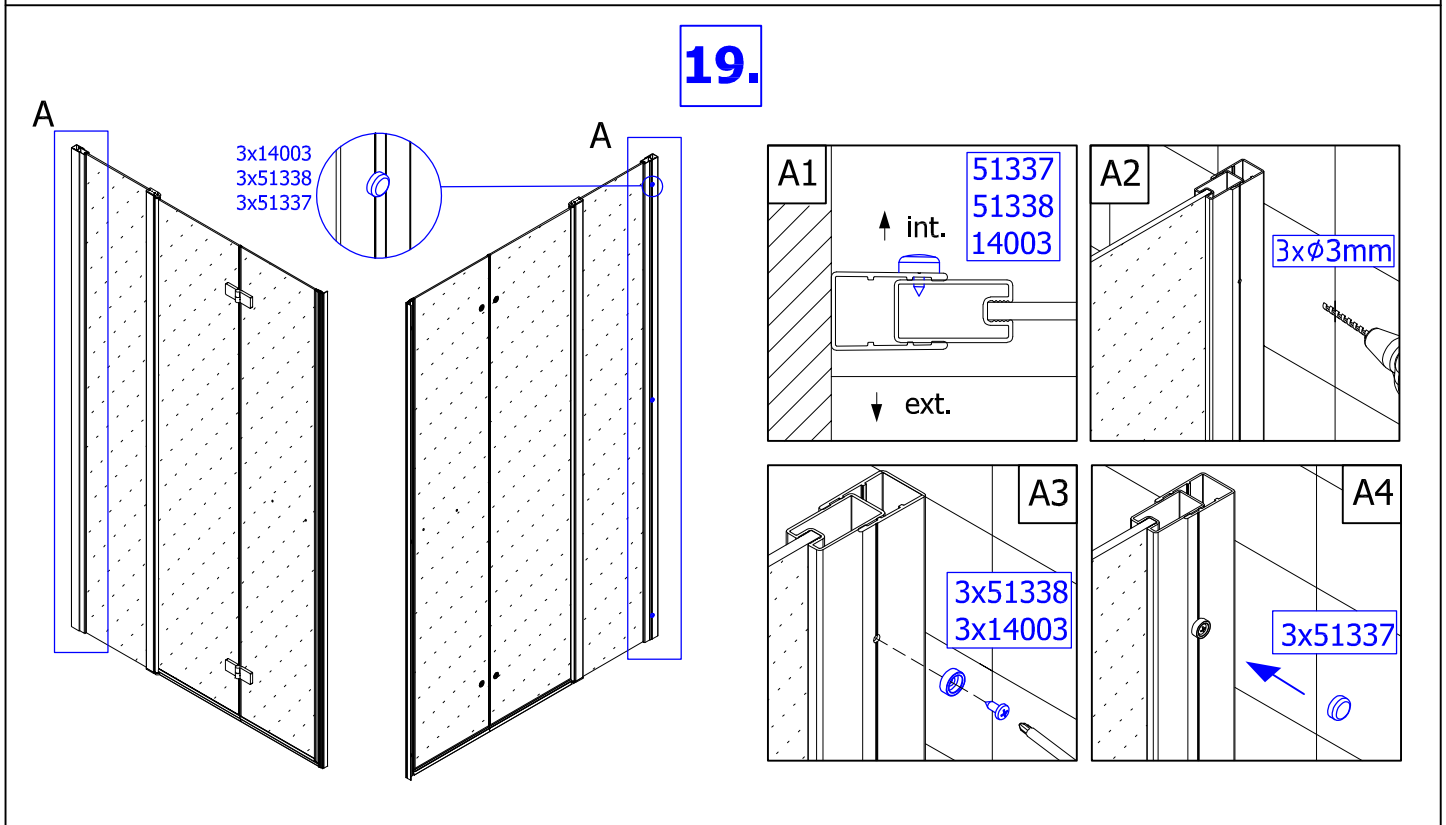
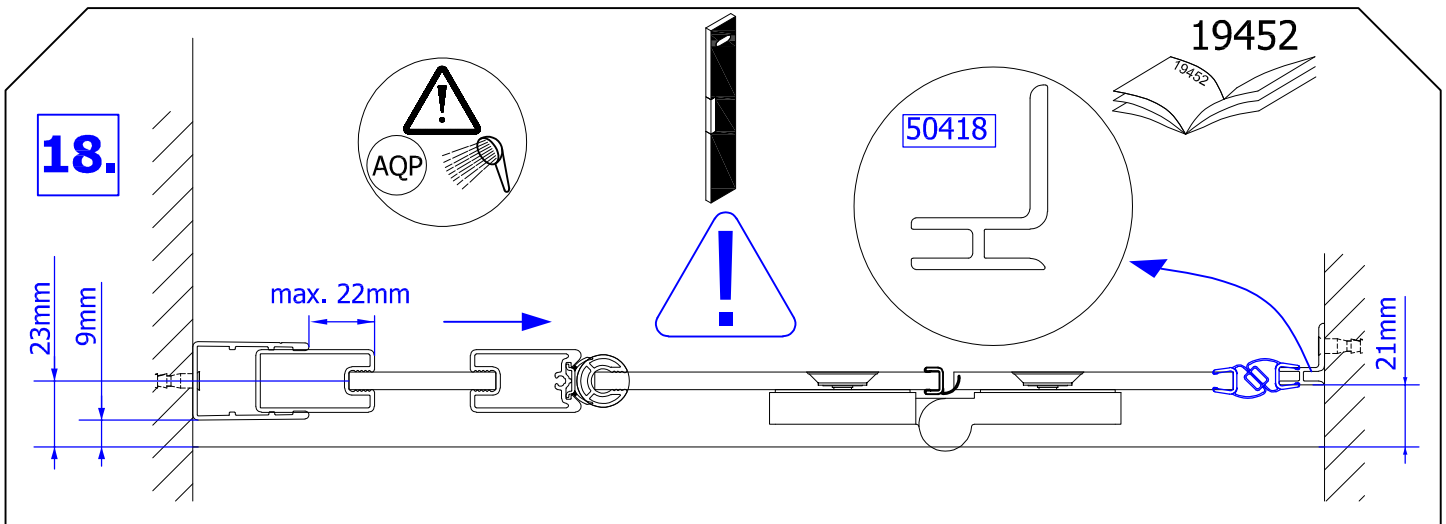






**16.**





21.

