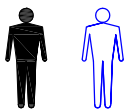
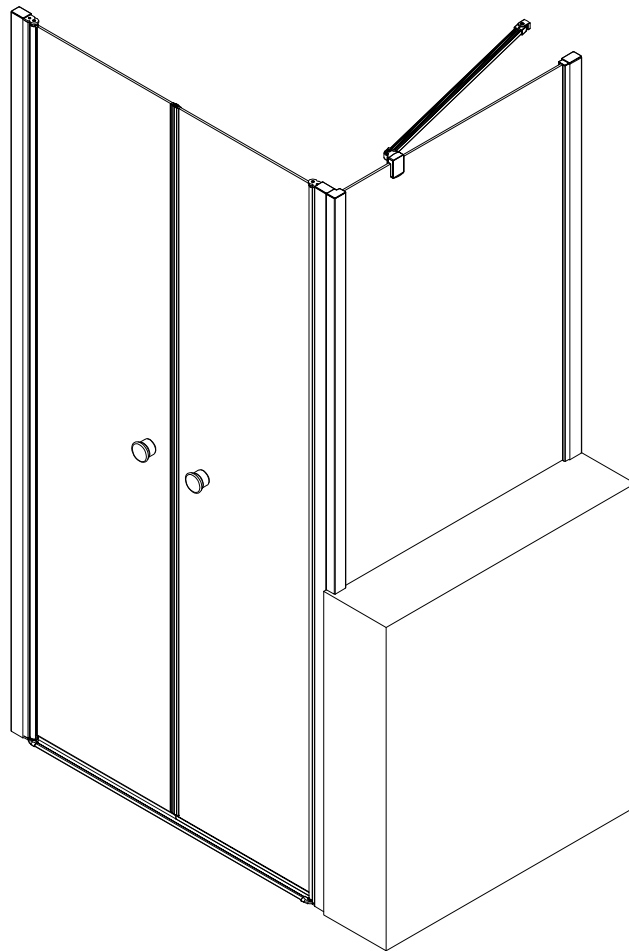
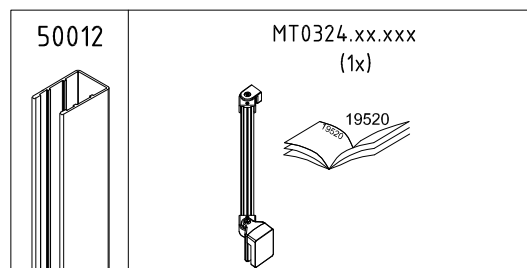
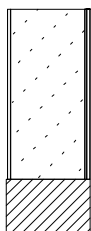
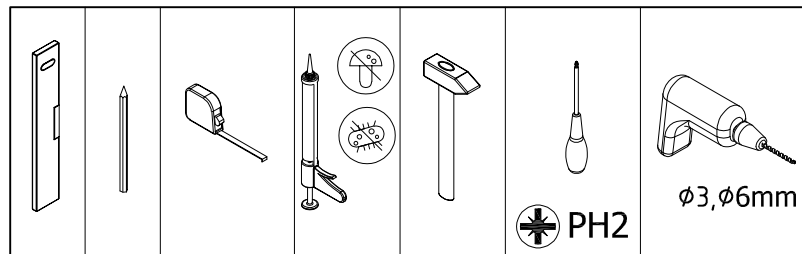


19727

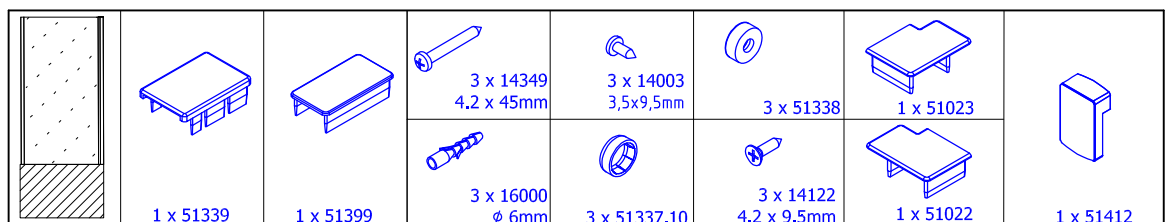
1. - 13.

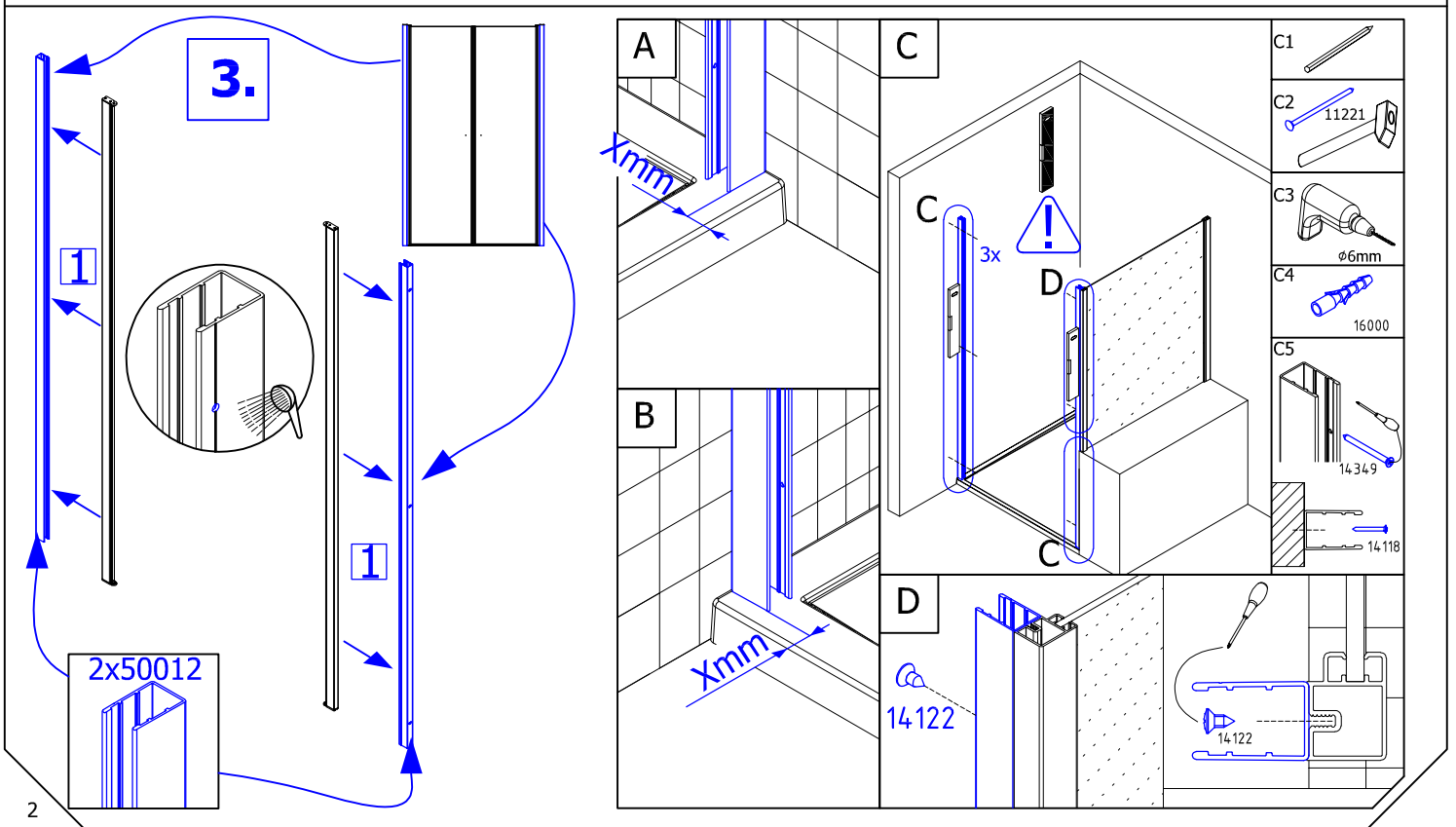
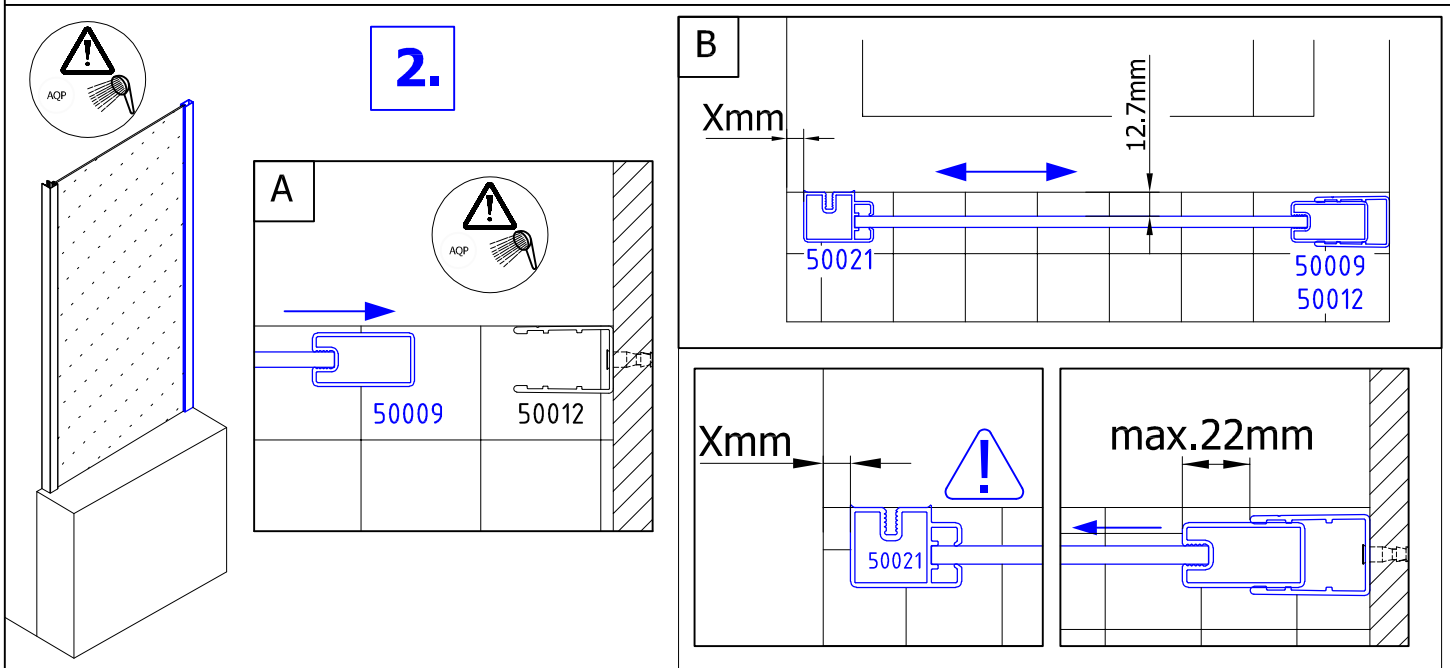
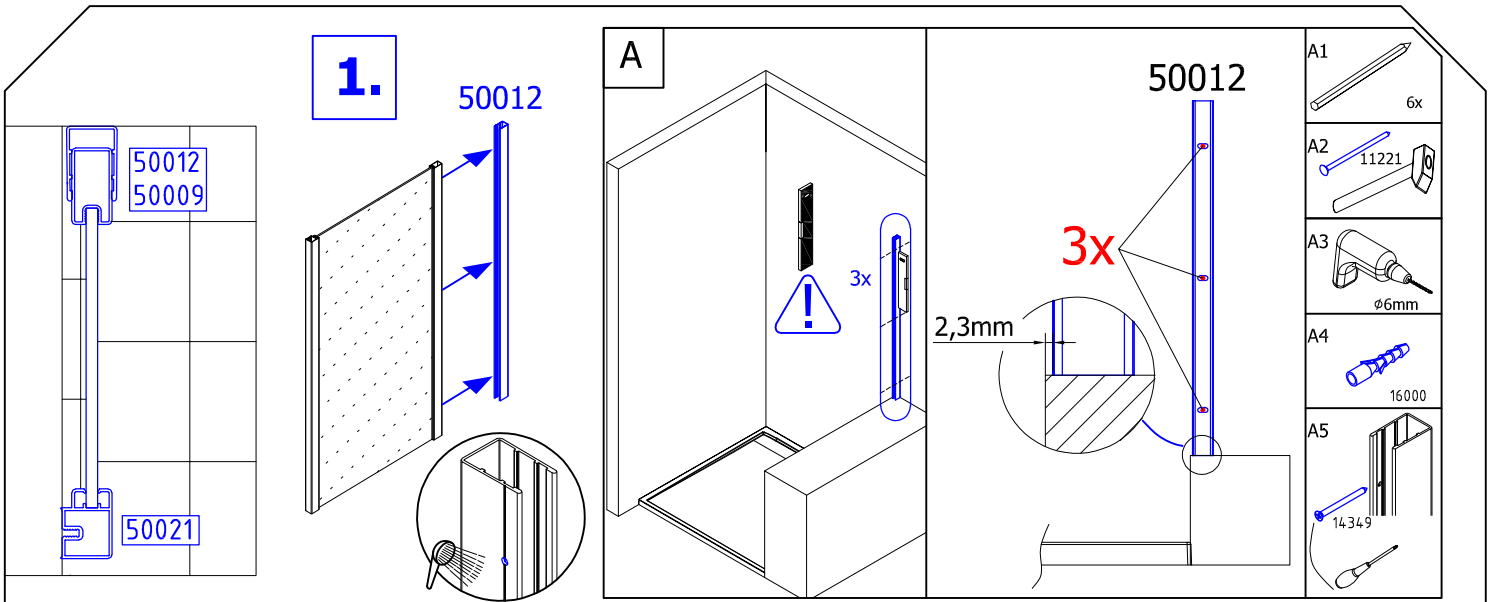


1x

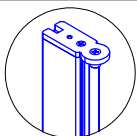
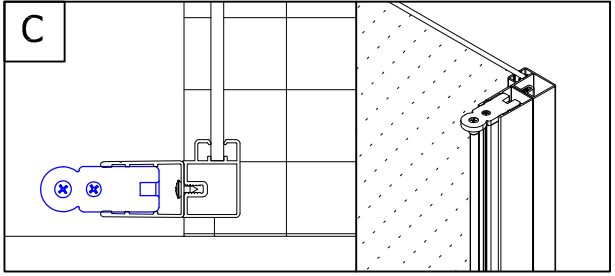
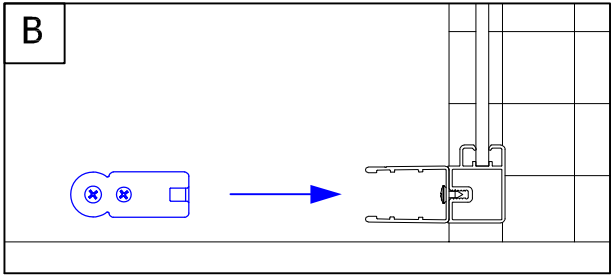
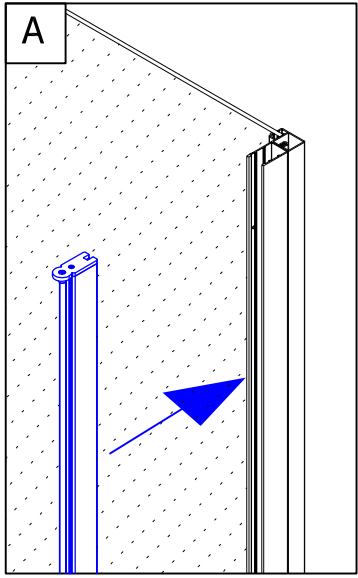


19427
19600



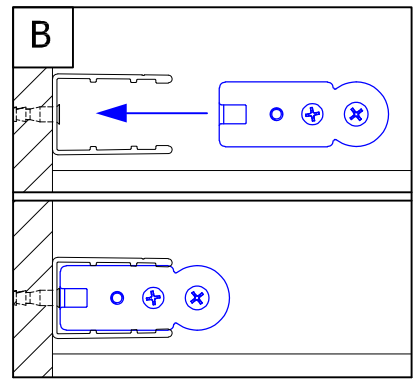
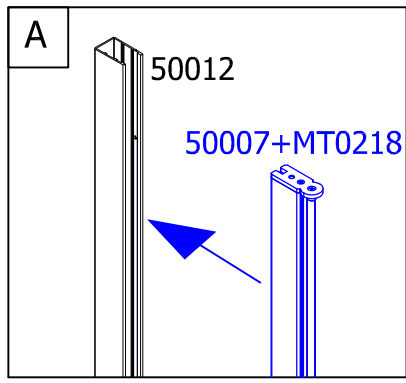


4.

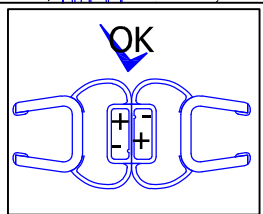
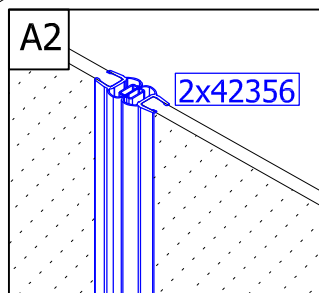
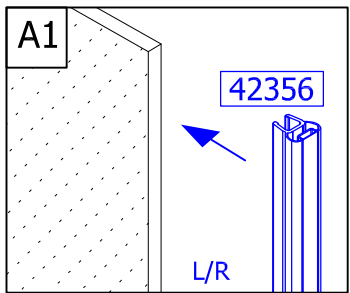
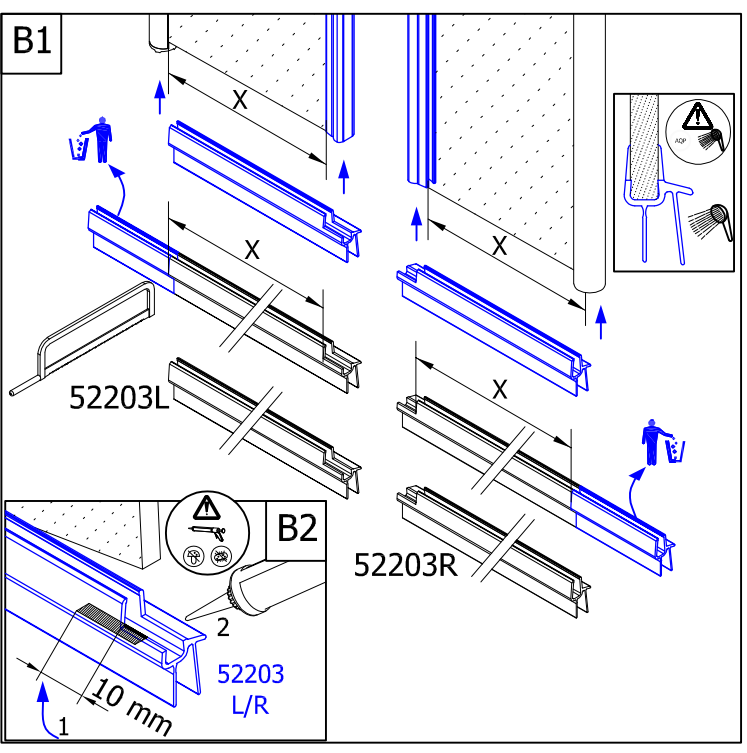
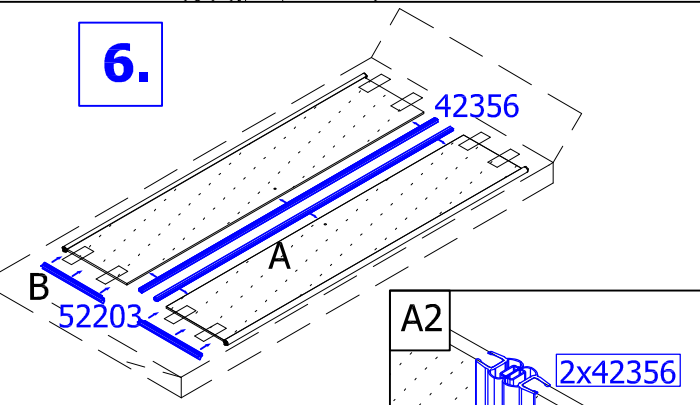


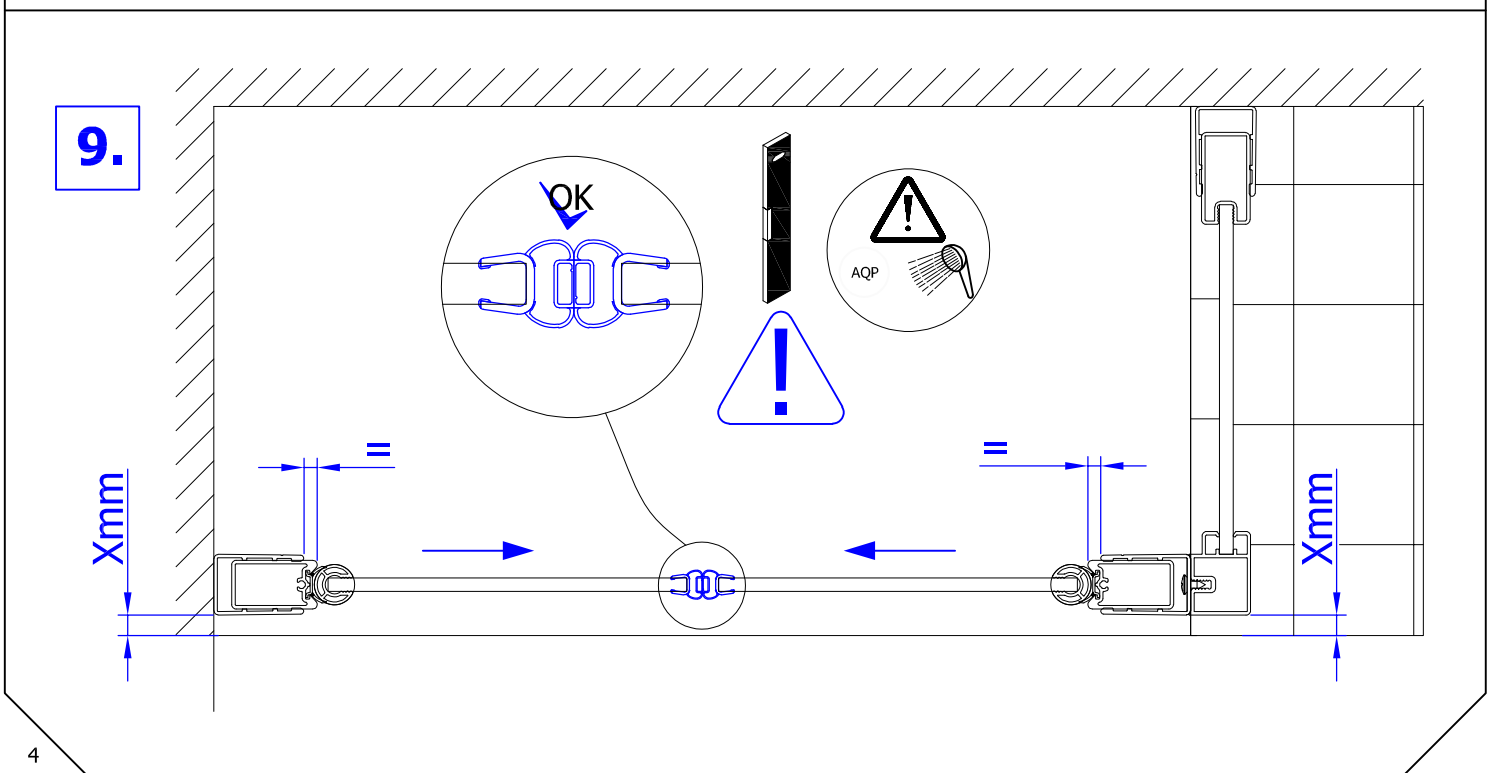
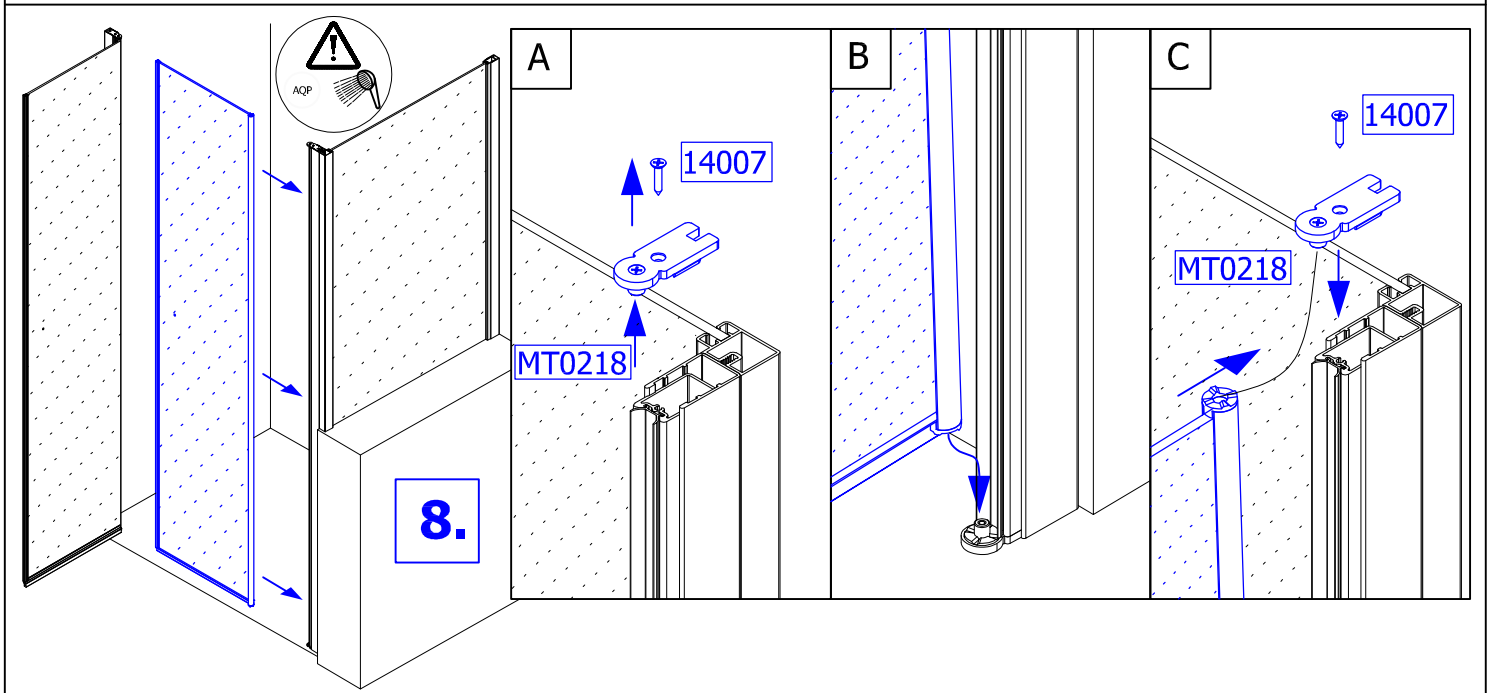
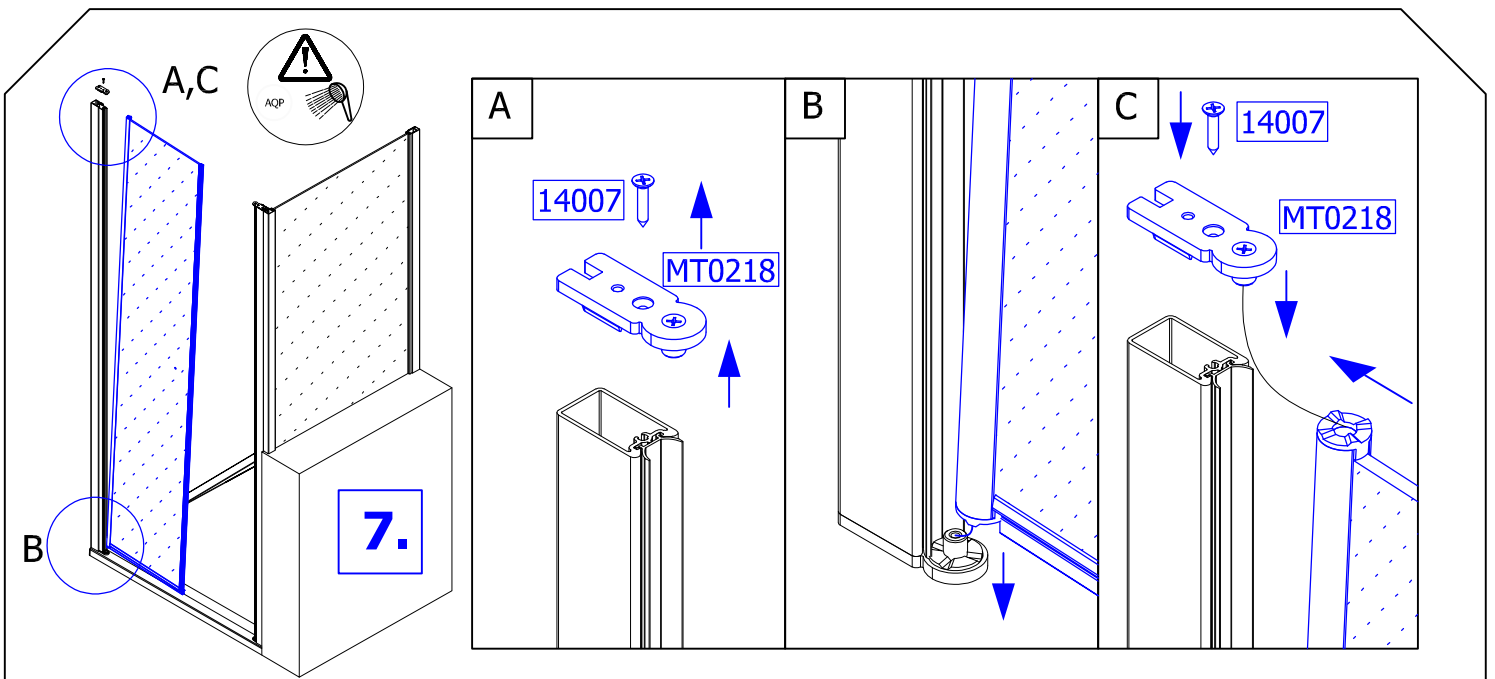
50007+MT0218

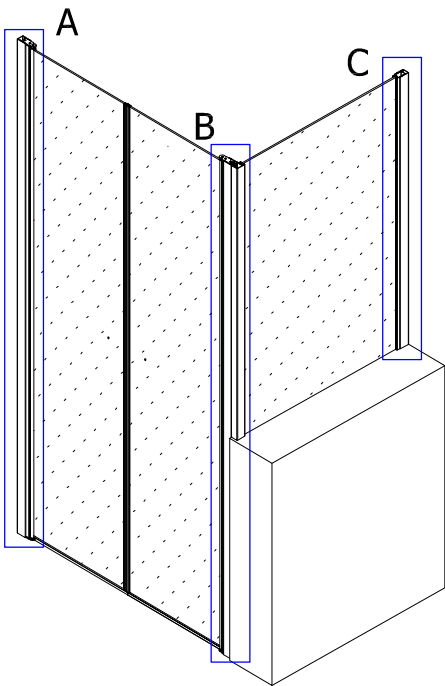
5.



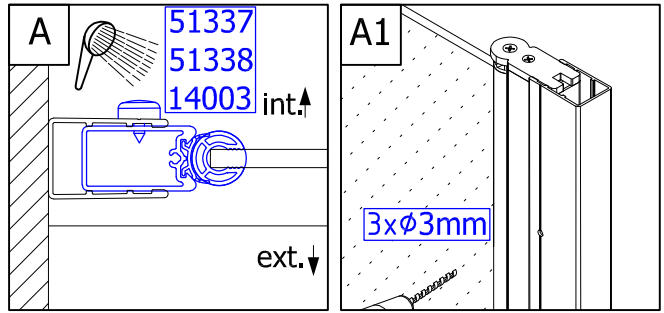
6.



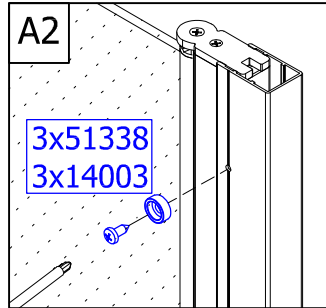




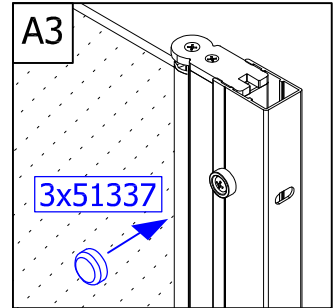
10.



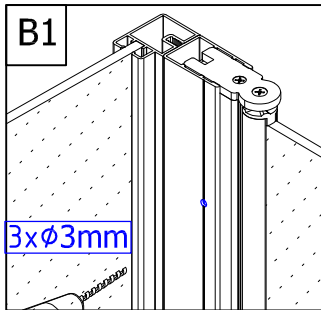
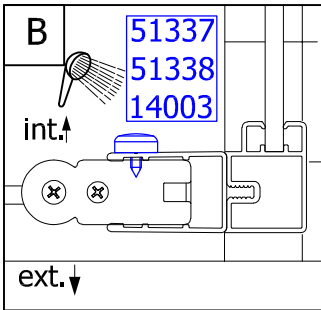
3xØ3mm



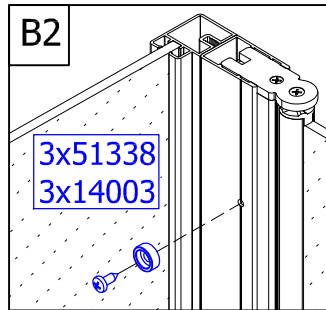
3x51338
3x14003



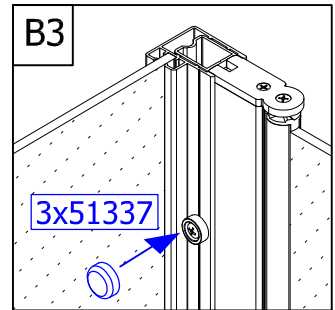
3x51337



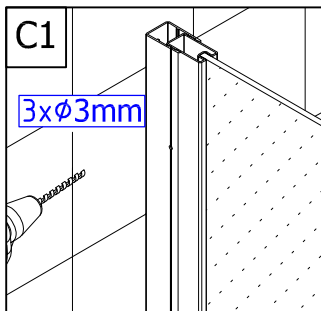
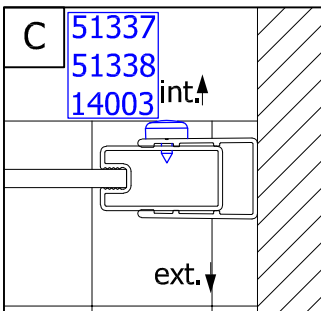
3xØ3mm



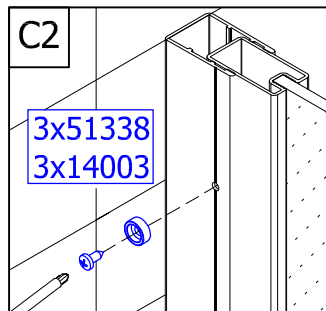
3x51338
3x14003



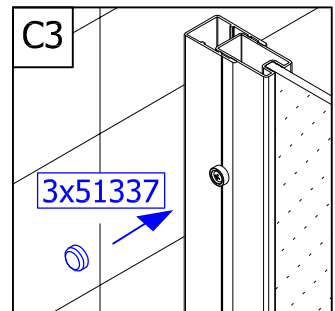
3x51337



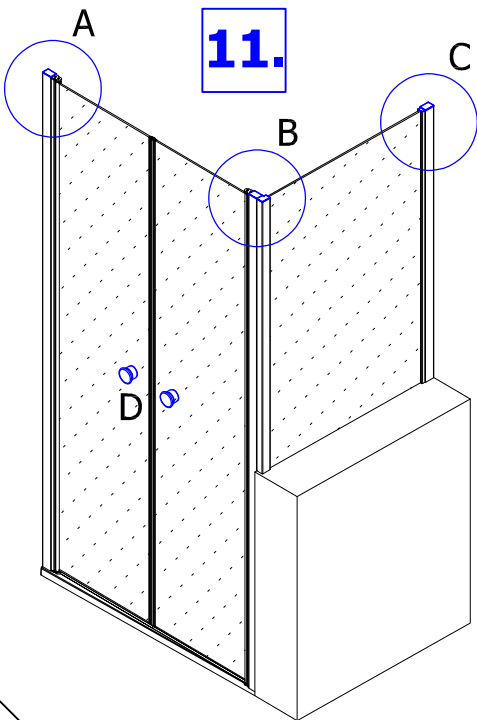
3xØ3mm



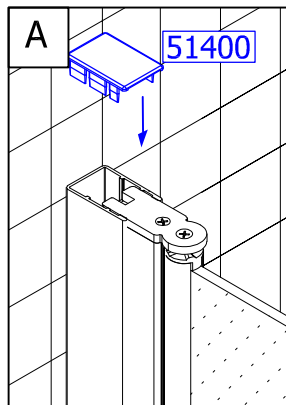
3x51338
3x14003



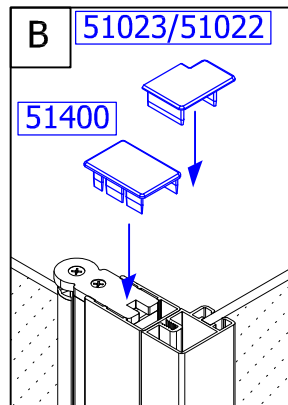
3x51337



11.

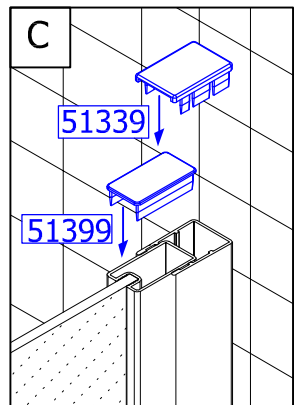


51400



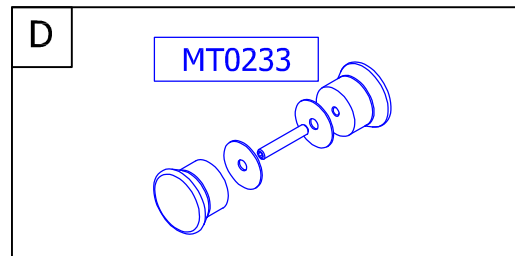
51023/51022

51400



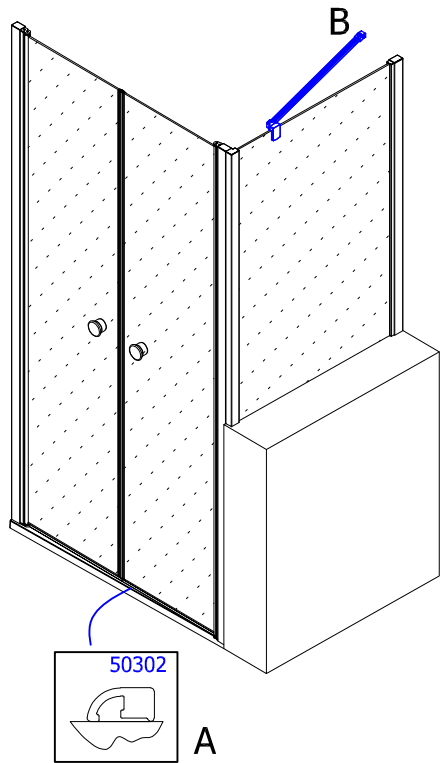
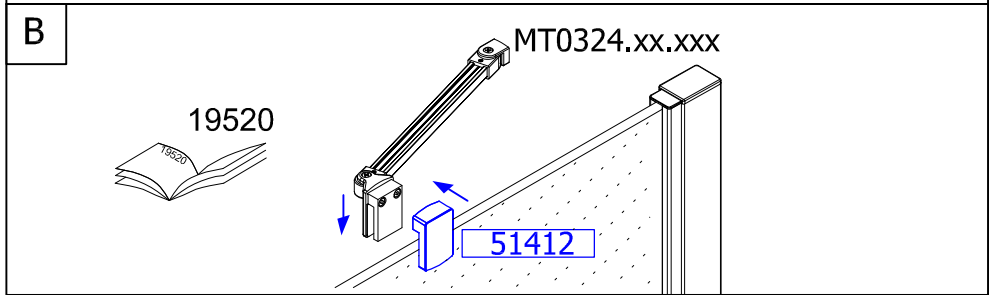
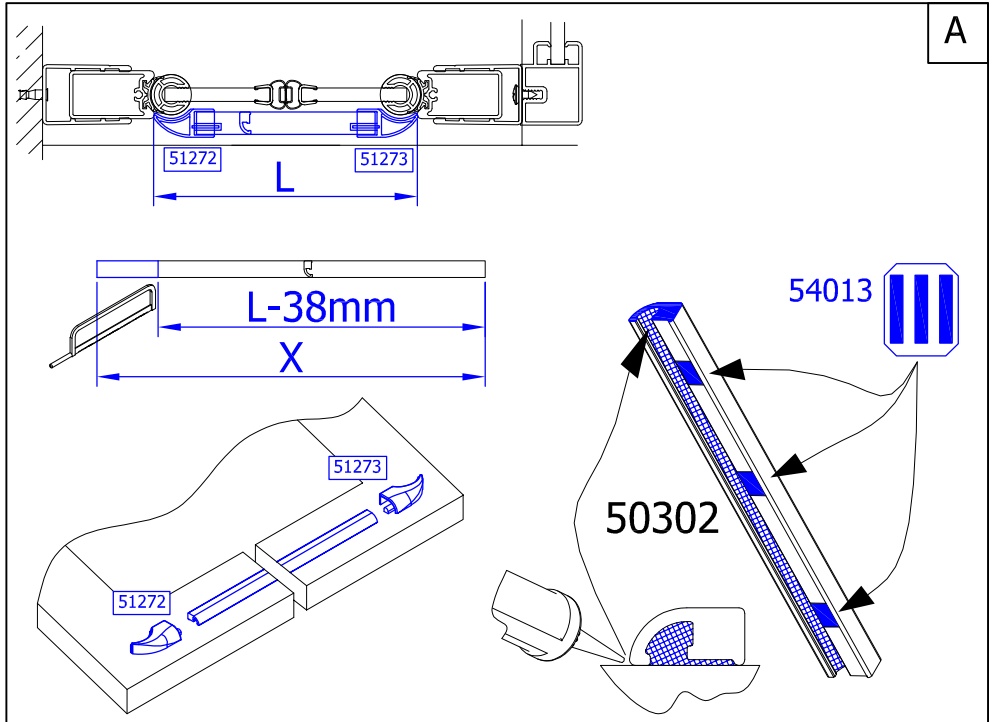
51339

51399



MT0233

12.



13.

