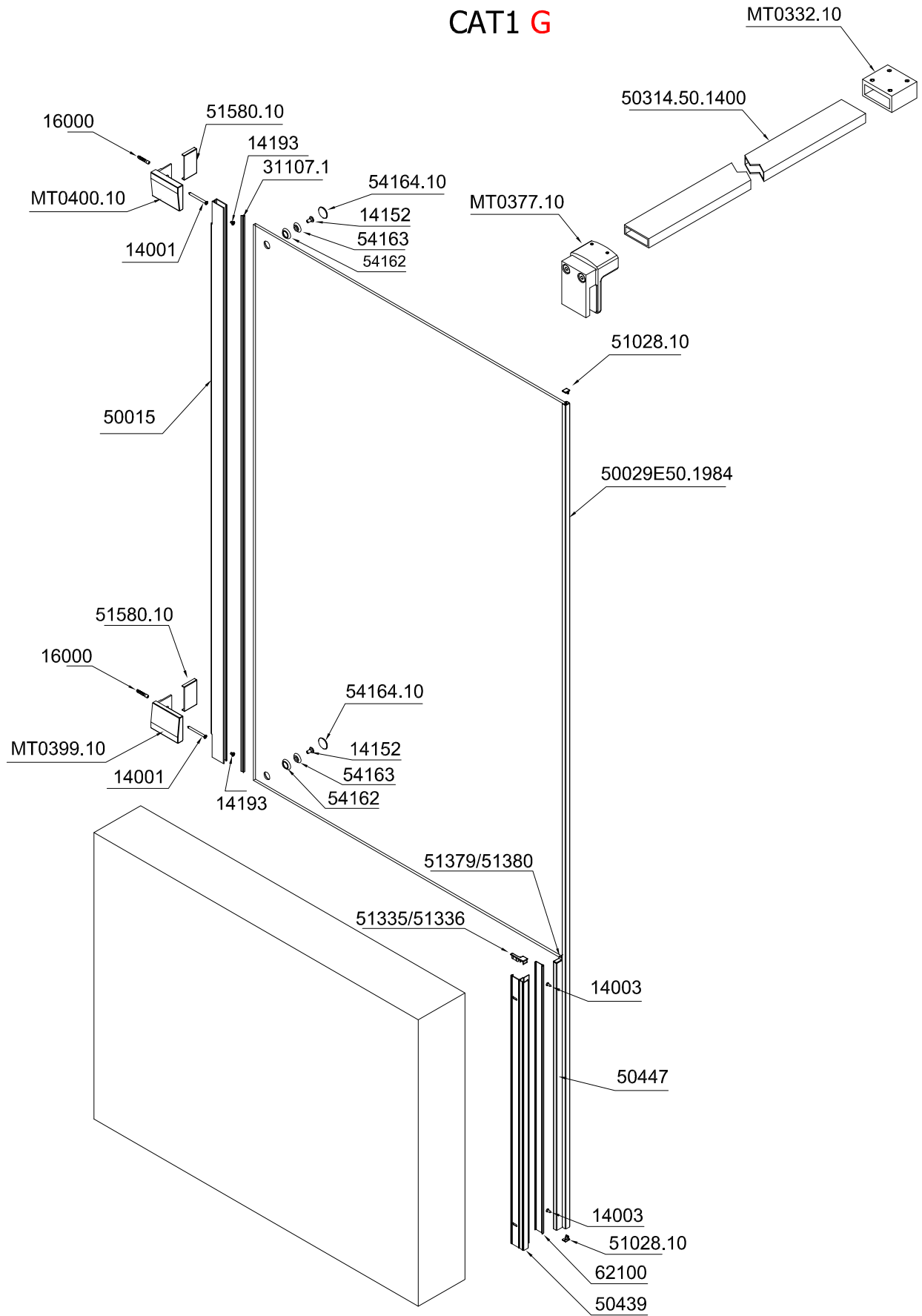


CAT1 G



CAT1 D

