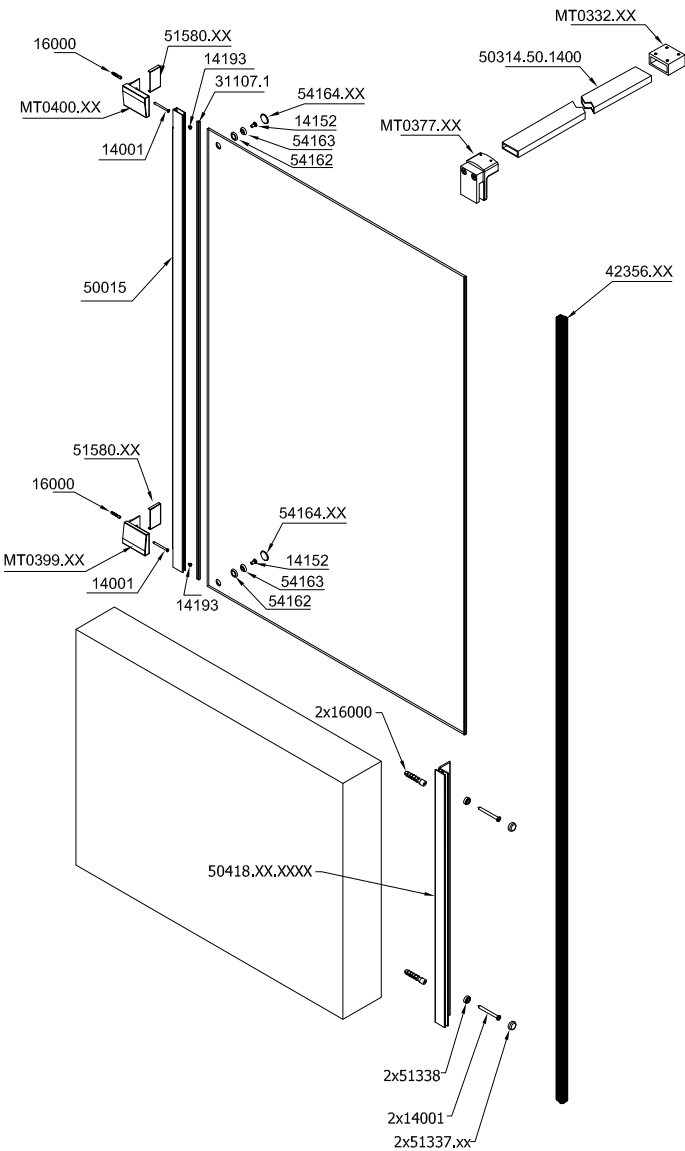


CAT1 L



CAT1 R

